

ФАВОРИТ

Альбом технических решений
навесной фасадной системы
” ФАВОРИТ Керамика и бетонные
изделия”

для облицовки керамической
плиткой и плитами, изделиями из
бетона.

Инв. N° подл.	Подп. и дата	Взам. инв. N°							Лист
			Изм.	Кол.	Лист	N° док.	Подпись	Дата	

Альбом технических решений навесной фасадной системы "ФАВОРИТ Керамика и бетонные изделия" для облицовки керамической плиткой и плитами, изделиями из бетона.

ОГЛАВЛЕНИЕ		РАЗДЕЛ/ ЛИСТОВ
1. Общие данные, эскизы и спецификация элементов.		1/–51
2. Вертикальная система крепления на кронштейнах типа КР при использовании профилей Т-образных, Г-образных, С-образных. Монтаж керамической плитки, плит, изделий из бетонной смеси с пропилами или пазами без затирки швов.		2/–30
3. Вертикальная система крепления на кронштейнах типа КР при использовании профилей Т-образных, Г-образных, С-образных. Монтаж керамической плитки или изделий из бетонной смеси с пропилами или пазами под затирку швов.		3/–31
4. Межэтажная система крепления на кронштейнах типа КМ при использовании профилей С-образных усиленных. Монтаж керамической плитки, плит, изделий из бетонной смеси с пропилами или пазами без затирки швов.		4/–28
5. Межэтажная система крепления на кронштейнах типа КМ при использовании профилей С-образных усиленных. Монтаж керамической плитки или изделий из бетонной смеси с пропилами или пазами под затирку швов.		5/–29
6. Вертикальная система крепления на кронштейнах типа КР при использовании профилей Т-образных, Г-образных, С-образных. Монтаж терракотовых плит.		6/–27
7. Межэтажная система крепления на кронштейнах типа КМ при использовании профилей С-образных усиленных, Монтаж терракотовых плит.		7/–27
8. Крепление теплоизоляционного слоя и гидроветрозащитной мембраны		8/–4
9. Противопожарные узлы фасадных систем		9/–4

Взам. инв. №	
Погр. и дата	
Инв. № подл.	

Изм.	Кол.	Лист	№ док.	Подпись	Дата

ОГЛАВЛЕНИЕ

Лист
0.1

1. Общие данные, эскизы и спецификация элементов.



ФАВОРИТ

” ФАВОРИТ Керамика и бетонные изделия.”



Инв. N° подл.	Взам. инв. N°

Изм.	Кол.	Лист	N° док.	Подпись	Дата

1. Общие данные, эскизы и спецификация элементов.

Лист
1

1. ВВЕДЕНИЕ.

- Конструкция навесной фасадной системы с воздушным зазором (далее – НФС) с облицовкой строительной керамикой (возможность исполнения с применением шамотной глины – клинкер), изделия из бетонных смесей. ”ФАВОРИТ Керамика и бетонные изделия” предназначена для облицовки фасадов и утепления с наружной стороны вновь строящихся и реконструируемых зданий и сооружений различного назначения, всех уровней ответственности, степеней огнестойкости, классов функциональной и конструктивной пожарной опасности в местностях, относящихся к различным ветровым районам с различными геологическими и геофизическими условиями – в соответствии с подтвержденной расчетами и испытаниями несущей способностью конструкций, а также к районам с различными температурно–климатическими условиями – в соответствии с результатами теплотехнических расчетов и к районам с неагрессивной, слабоагрессивной и среднеагрессивной внешней средой.
- Применение НФС на территории Российской Федерации должно соответствовать требованиям следующих нормативных документов:
 - СП 112.13330–2012 ”Пожарная безопасность зданий и сооружений”;
 - СП 20.13330.2016 ”Нагрузки и воздействия”;
 - СП 131.13330.2012 ”Строительная климатология”;
 - СП 14.13330.2011 ”Строительство в сейсмических районах”;
 - СП 50.13330.2012 ”Тепловая защита зданий”;
 - СП 28.13330.2012 ”Защита строительных конструкций от коррозии”;
 - СП 16.13330.2011 ”Стальные конструкции”.
- Применение антикоррозионных мероприятий в виде защитных покрытий металлических изделий регламентируется в соответствии со СП 28.13330.2012 «Защита строительных конструкций от коррозии» для заданных условий эксплуатации.
- Долговечность и эксплуатационная надежность конструкции НФС ”ФАВОРИТ Керамика и бетонные изделия” подтверждается экспертным заключением по теме ”Исследование коррозионной стойкости и долговечности материалов узлов крепления в навесных фасадных системах ”ФАВОРИТ”” N070/21–501 (МИСиС).
- Несущая способность конструкции НФС ”ФАВОРИТ Керамика и бетонные изделия” подтверждается экспертным заключением по несущей способности навесных фасадных систем с воздушным зазором ”Керамогранит и натуральный камень” и ”ФАВОРИТ Керамика и бетонные изделия” ВЫПУСК 11–3734 (ЦНИИПСК им. Мельникова).
- Пожарная безопасность конструкции НФС ”ФАВОРИТ Керамика и бетонные изделия” подтверждается экспертным заключением N41–ЭЗ/11–2021 от 08.11.2021 (ООО”Национальная лаборатория”).
- Применение НФС ”ФАВОРИТ Керамика и бетонные изделия” на территории Российской Федерации подтверждается Техническим свидетельством N6471–22 и Технической оценкой N6471–22, Министерства строительства и жилищно–коммунального хозяйства Российской Федерации.
- В системе НФС ”ФАВОРИТ Керамика и бетонные изделия” возможно применение материалов и изделий не уступающих и превосходящих по своим свойствам и характеристикам, заложенным в данном альбоме технических решений.

Взам. инв. N°	Погр. и дата	Инв. N° подл.						1. Общие данные, эскизы и спецификация элементов.	Лист
			Изм.	Кол.	Лист	N° док.	Подпись		Дата

2. ТЕХНИЧЕСКОЕ ОПИСАНИЕ.

НФС "ФАВОРИТ Керамика и бетонные изделия" представляет собой комплект изделий, состоящий из несущих кронштейнов, вертикальных и горизонтальных направляющих профилей из коррозионностойкой или оцинкованной стали с дополнительным двухсторонним антикоррозионным полимерным покрытием, теплоизоляционных изделий, защитной мембраны (при необходимости), облицовки из керамики и бетонных изделий, со скрытым креплением, а так же возможностью производить затирку, деталей примыкания системы к строительному основанию и крепежных изделий.

НФС применяется в 4 (четыре) вариантах исполнения в зависимости от установки направляющих профилей (вылет кронштейна относительно основания может регулироваться удлинителем) :

1. Вертикальная система крепления на кронштейнах типа КР при использовании профилей Т-образных, Г-образных, С-образных. Кронштейны типа КР установлены в вертикальное положение, на них монтируется профиль Т-образный, Г-образный, С-образный в вертикальное положение. На профили устанавливаются профили типа ПК1, ПК2, ПК4, ПК6, ПК7, ПК8, ПК9 на которые в последующем монтируется облицовка.
 2. Вертикальная система крепления на кронштейнах типа КР при использовании профилей Т-образных, Г-образных, С-образных. Кронштейны типа КР установлены в вертикальное положение, на них монтируется профиль Т-образный, Г-образный, С-образный в вертикальное положение. На профили устанавливаются профили типа ПК2, ПК3, ПК5, на которые в последующем монтируется облицовка. Швы затираются специальной затиркой.
 3. Межэтажная система крепления на кронштейнах типа КМ, при использовании профилей С-образных усиленных. Кронштейны типа КМ1, КМ2, КМ3, КМ4 установлены в вертикальное положение, на них монтируется профиль С-образный усиленный в вертикальное положение. На профили устанавливаются профили типа ПК1, ПК2, ПК4, ПК6, ПК7, ПК8, ПК9 на которые в последующем монтируется облицовка.
 4. Межэтажная система крепления на кронштейнах типа КМ, при использовании профилей С-образных усиленных. Кронштейны типа КМ1, КМ2, КМ3, КМ4 установлены в вертикальное положение, на них монтируется профиль С-образный усиленный в вертикальное положение. На профили устанавливаются профили типа ПК2, ПК3, ПК5, на которые в последующем монтируется облицовка. Швы затираются специальной затиркой.
 5. Вертикальная система крепления на кронштейнах типа КР при использовании профилей Т-образных, Г-образных, С-образных. Кронштейны типа КР установлены в вертикальное положение, на них монтируется профиль Т-образный, Г-образный, С-образный в вертикальное положение. На профили специальные кляммеры на которые в последующем монтируется облицовка.
 6. Межэтажная система крепления на кронштейнах типа КМ, при использовании профилей С-образных усиленных. Кронштейны типа КМ1, КМ2, КМ3, КМ4 установлены в вертикальное положение, на них монтируется профиль С-образный усиленный в вертикальное положение. На профили специальные кляммеры на которые в последующем монтируется облицовка.
2. ОПИСАНИЕ ИЗДЕЛИЙ В НФС "ФАВОРИТ Керамика и бетонные изделия".

Металлические изделия (кронштейны, удлинители, профили, элементы примыканий) НФС «ФАВОРИТ Керамика и бетонные изделия» выполняются двух типов:

«Тип 1» – изделия изготавливаются из стального тонколистового, холоднокатаного проката 08ПС по ГОСТ 9045–93 с защитным цинковым покрытием I–го или II–го класса толщины.

«Тип 2» – изделия изготавливаются из коррозионностойких сталей отечественных марок и в скобках зарубежных аналогов: 08Х17 по ТУ РМО–001/05 (АISI 430); 08Х17Т по ГОСТ 5632–72* (АISI 439); 12Х17 по ГОСТ 5632–72* (АISI 430); 04–12Х18Н10 по ГОСТ 5632–72* (АISI 304); 08–12Х18Н10Т ГОСТ 5632–72* (АISI 321); 10Х17Н13М2Т ГОСТ 5632–72*; 12Х15Г9НД (АISI 201 и 202), АISI 304 – 08Х16Н11М3.

Кронштейны.

Монтируются через прокладки термоизолирующие с помощью анкерных болтов или болтового соединения. Изготавливаются толщиной от 0,5–2мм.

Взам. инв. №	Погр. и дата	Инв. № подл.						1. Общие данные, эскизы и спецификация элементов.	Лист 1.2
			Изм.	Кол.	Лист	№ док.	Подпись		

Удлинитель.

Монтируются на кронштейны с помощью заклепок из нержавеющей стали или саморезов. Изготавливаются толщиной от 1,2–2мм.

Профиля.

Монтируются на кронштейны или удлинители с помощью заклепок из нержавеющей стали или саморезов. Изготавливаются толщиной от 0,9–2мм.

Профили типа ПК.

Монтируются на профили с помощью заклепок из нержавеющей стали или саморезов. Изготавливаются толщиной от 0,5–1,2мм.

Элементы примыканий.

К оконным, балконным и др. проемам в стене, примыканий к выступающим и др. элементам здания (козырьки, крыши, цоколи и т.п.). Изготавливаются толщиной от 0,5–1,2мм.

Теплоизоляционные плиты и ветровлагозащитные мембраны (при необходимости).

Монтаж при наличии требований по теплоизоляции, закрепленных к строительному основанию с помощью тарельчатых дюбелей. В случае необходимости возможно применение однослойного и двухслойного утепления. Для внутреннего слоя двухслойной теплоизоляции используют негорючие минераловатные плиты на синтетическом связующем плотностью не менее 30 кг/м³ или плиты из стеклянного штапельного волокна плотностью не менее 19 кг/м³. Для внешнего слоя двухслойной теплоизоляции используют негорючие минераловатные плиты на синтетическом связующем плотностью не менее 75 кг/м³ или плиты из стеклянного штапельного волокна плотностью не менее 63 кг/м³. Толщину теплоизолирующего слоя и марки плит определяют теплотехническим расчетом. Максимальная толщина теплоизоляции – 275мм. Применяться в НФС могут теплоизоляционные плиты любых марок и производителей, имеющих Технические свидетельства, выданные Федеральным центром сертификации Российской Федерации в установленном законом порядке. Теплоизоляция устанавливается рядами преимущественно снизу вверх. Плиты утеплителя первого ряда внутреннего слоя крепят к основанию тремя тарельчатыми дюбелями, а последующие – двумя дюбелями. Плиты внешнего слоя двухслойной теплоизоляции и плиты однослойного утепления крепят вместе с ветрогидрозащитным материалом (если он необходим) пятью тарельчатыми дюбелями каждую.

Крепежные элементы.

Для крепления элементов системы к строительному основанию и между собой используются крепежные элементы (анкерные крепежные элементы (в т.ч. химические анкера), вытяжные заклепки, самонарезающие винты, болты и др.). Применяться в НФС могут крепежные элементы любых марок и производителей, имеющие Технические свидетельства, выданные Федеральным центром сертификации в установленном законом порядке или сертификаты, подтверждающие качество продукции.

Термоизоляционная прокладка.

Между стеной и пятой кронштейна устанавливается прокладка из паронита для термоизоляции несущего основания и предотвращения коррозии кронштейнов.

Облицовка.

В качестве облицовки в НФС "ФАВОРИТ Керамика и бетонные изделия" применяют строительную керамику – плитка и плиты (возможность исполнения с применением шамотной глины – клинкер), изделия из бетонных смесей. Номинальный размер стыковочных швов между облицовочными плитами зависит от производителя облицовки. Применяться могут керамика и бетонный изделия любых марок и производителей, имеющих Технические свидетельства, выданные Федеральным центром сертификации Российской Федерации в установленном законом порядке.

Доборные элементы и противопожарные отсеки.

Доборные элементы внешние (отливы, откосы, парапеты) изготавливаются из сталей оцинкованных или нержавеющей (по желанию) толщиной от 0,5мм и выше (Должны быть окрашены). Доборные элементы скрытые (держатели, элементы противопожарных отсеков) изготавливаются из сталей оцинкованных или нержавеющей (по желанию) толщиной от 0,5мм и выше.

Инв. № подл.	Подп. и дата	Взам. инв. №				
			Изм.	Кол.	Лист	№ док.

						1. Общие данные, эскизы и спецификация элементов.	Лист 1.3
Изм.	Кол.	Лист	№ док.	Подпись	Дата		

Противопожарная отсечка монтируются через каждые 5 этажей, но не более 15 м по высоте.

4. МЕТОДЫ КОНТРОЛЯ КАЧЕСТВА

Геометрические размеры изделий НФС проверяют универсальным измерительным инструментом или специально изготовленными шаблонами, приспособлениями и другими средствами, проверенными и зарегистрированными в установленном порядке. Основным измерительным инструментом являются:

- штангенциркули по ГОСТ 166–89 «Штангенциркули. Технические условия»;
- линейки измерительные металлические по ГОСТ 427–75 «Линейки измерительные металлические. Технические условия»;
- рулетки измерительные по ГОСТ 7502–89 «Рулетки измерительные металлические. Технические условия»;
- угольники по ГОСТ 3749–77 «Угольники поверочные 90° Технические условия».

Соответствие внешнего вида изделий контролируют визуально, при необходимости, с применением отобранных в качестве эталонных образцов изделий. Проверка качества и толщины защитных покрытий необходимо проводить в специализированных испытательных центрах, лабораториях. Допустимые значения отклонений готовых элементов фасадной системы должны соответствовать требованиям ТУ производителя.

Контроль отклонений установки элементов системы при монтаже производится при помощи геодезических приборов.

Допустимые значения отклонений:

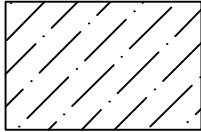
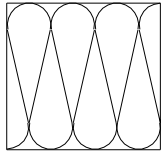
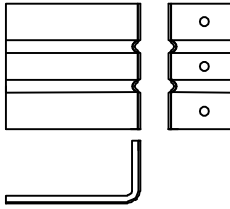
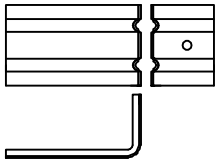
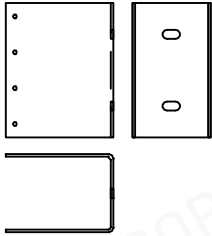
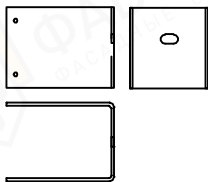
- Отклонения вертикальности швов на всю высоту (+/– 10мм)
- Отклонения горизонтальности швов на всю длину (+/– 10мм)
- Отклонения облицовки от плоскости на всю длину (+/– 10мм)
- Отклонения облицовки от прямолинейности на 1 м (+/– 3мм)
- Уступ между соседними плитами (+/– 2мм)
- Отклонение от проектного зазора (+/– 2мм).

5. УКАЗАНИЯ ПО ПРИМЕНЕНИЮ И ЭКСПЛУАТАЦИИ.

Работы по монтажу НФС «ФАВОРИТ–Керамика и бетонные изделия» (всех вариантов исполнения) должны выполняться организациями, имеющими разрешительные документы на данный вид строительной деятельности. При этом специалисты, которым поручаются работы по монтажу, должны пройти обучение в уполномоченных ею организациях, или самостоятельно ознакомиться с разрешительной документацией на НФС «ФАВОРИТ Керамика и бетонные изделия». При монтаже НФС допускается подгонка изделий с применением режущего инструмента с последующим доведением до заданного состояния антикоррозионной защиты. Элементы крепежа в НФС используются в соответствии с указаниями производителя крепежа. Сверление при установке элементов крепления должно проводиться с применением универсального сверлильного инструмента. Оси сверления должны быть перпендикулярны к плоскости поверхности сверления. Сверление отверстий в непрочных строительных основаниях (кладка из ячеистых бетонных блоков, кладка из щелевого кирпича и др.) должно производиться без ударных нагрузок. Не допускаются удары по лицевым облицовочным материалам и изделиям НФС при их монтаже или установке креплений. При монтаже НФС не допускается наличие: – отклонений от формы, превышающих установленных в рабочих чертежах; – условий для образования электрохимических пар между разнородными металлами; – поврежденный защитного покрытия без последующего восстановления; – выступающих заусенцев; – поврежденный утеплителя (вмятины, вырывы) по боковым и торцевым граням глубиной более 50 мм и площадью более 10 кв.см., а также – расслаивания утеплителя; Не допускается крепление к облицовочным плитам и изделиям НФС лестниц, технологического оборудования и арматуры без дополнительного согласования с разработчиками проекта. Поверхность облицовочных плит следует очищать от загрязнений и пыли с применением моющих средств, не вызывающих повреждения защитного покрытия конструкций. Не допускается применять для чистки и мытья поверхности песок, щелочи и другие вещества, которые могут повредить облицовочные плиты и защитное покрытие изделий НФС.

Инв. № подл.	Взам. инв. №
	Подп. и дата

Изм.	Кол.	Лист	№ док.	Подпись	Дата	1. Общие данные, эскизы и спецификация элементов.	Лист
							1.4

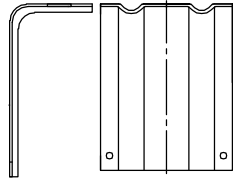
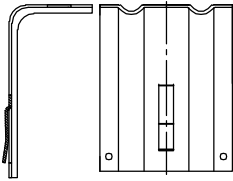
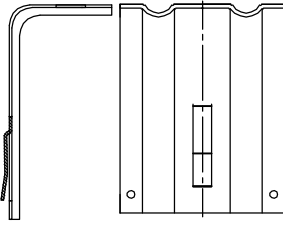
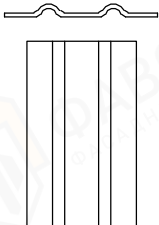
№	Наименование	Обозначение	Вид изделия	Область применения
1	Несущее основание (стена)			
2	Утеплитель			Используется как утеплитель для навесных фасадных систем
3	Кронштейн крепежный межэтажный	КМ1		Используется для крепления крепежных фасадных профилей к основанию несущей стены или перекрытия
		КМ2		
4	Кронштейн крепежный межэтажный	КМ3		Используется для крепления крепежных фасадных профилей к основанию несущей стены или перекрытия
		КМ4		

Инв. № подл.	Подп. и дата	Взам. инв. №

Изм.	Кол.	Лист	№ док.	Подпись	Дата

1. Общие данные, эскизы и спецификация элементов.

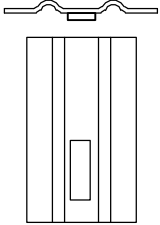
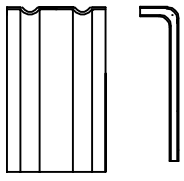
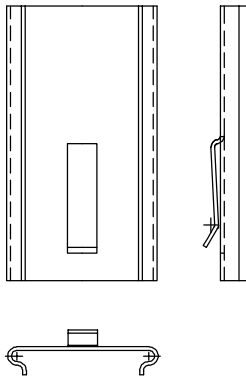
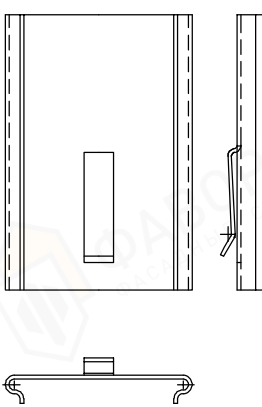
Лист
1.5

№	Наименование	Обозначение	Вид изделия	Область применения
5	Крепежный кронштейн	КР1, КР2, КР3		Используется для крепления крепежных фасадных профилей к основанию несущей стены
6	Крепежный кронштейн	КР4		Используется для крепления крепежных фасадных профилей к основанию несущей стены
7	Крепежный кронштейн	КР5		Используется для крепления крепежных фасадных профилей к основанию несущей стены
8	Удлинитель кронштейна	УКР1, УКР2, УКР3		Удлинитель для регулировки вылета кронштейнов КР

Инв. № подл.	Подп. и дата	Взам. инв. №

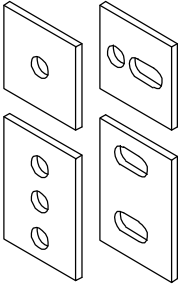
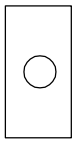
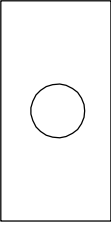

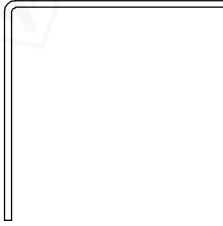
Изм.	Кол.	Лист	№ док.	Подпись	Дата

1. Общие данные, эскизы и спецификация элементов. Лист
1.6

№	Наименование	Обозначение	Вид изделия	Область применения
9	Удлинитель кронштейна КР	УКР4, УКР5		Удлинитель для регулировки вылета кронштейнов КР2, КР3, КР4, КР5.
10	Удлинитель кронштейна	УСКР		Удлинитель для регулировки вылета кронштейнов КР3 и КР5
11	Удлинитель кронштейна крепежного стандарт L-образный	УКР4-1		Удлинитель для регулировки вылета кронштейнов КР2 и КР4
12	Удлинитель кронштейна крепежного усиленный основной L-образный	УКР5-1		Удлинитель для регулировки вылета кронштейнов КР3 и КР5

Инв. № подл.	Подп. и дата	Взам. инв. №

Изм.	Кол.	Лист	№ док.	Подпись	Дата	1. Общие данные, эскизы и спецификация элементов.	Лист
							1.7

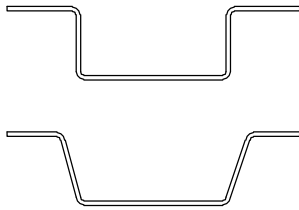

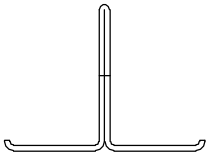
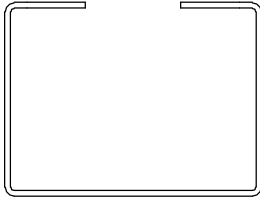
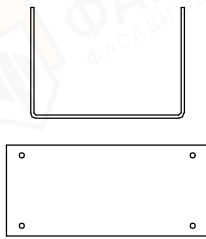
№	Наименование	Обозначение	Вид изделия	Область применения
13	Паронитовая прокладка 50*50*2мм 70*70*2мм 140*70*2мм 90*70*2мм	ПУ50 ПУ70 ПУ90		Убирает мостик холода и препятствует электрохимической коррозии
14	Шайба прижимная для кронштейна малая	ШПМ		Используется при монтаже крепежных кронштейнов
15	Шайба прижимная для кронштейна большая	ШПБ		Используется при монтаже крепежных кронштейнов
16	Крепежный профиль Z-образный	ПZ		Используется при монтаже фасадных облицовок в горизонтально-вертикальной системе крепления, как вертикальные составляющие
17	Крепежный профиль Г-образный	ПГ		Используются при монтаже фасадных облицовок, как горизонтальные и вертикальные направляющие

Инв. № подл.	Подп. и дата	Взам. инв. №

Изм.	Кол.	Лист	№ док.	Подпись	Дата


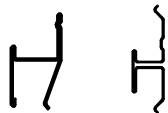



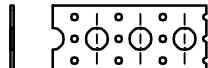



1. Общие данные, эскизы и спецификация элементов.

Лист
1.8

№	Наименование	Обозначение	Вид изделия	Область применения
18	Крепежный профиль П-образный	ПП, ППУ		Используются при монтаже фасадных облицовок в горизонтальной и вертикальной системе крепления, как вертикальные направляющие
19	Крепежный профиль С-образный	ПС		Используется при монтаже фасадных облицовок, как вертикальные направляющие
20	Крепежный профиль Т-образный	ПТ		Используется при монтаже фасадных облицовок, как вертикальные направляющие
21	Крепежный профиль П-образный	ПСУ		Используется при монтаже фасадных облицовок, как вертикальные направляющие в межэтажной системе крепления
22	Соединитель С-образного усиленного профиля ПСУ Вставки С-образная усиленная.	ПВСУ.		Соединяет между собой крепежные профили межэтажные


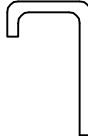
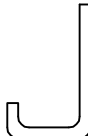
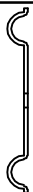
Инв. № подл.	Подп. и дата	Взам. инв. №

Изм.	Кол.	Лист	№ док.	Подпись	Дата	1. Общие данные, эскизы и спецификация элементов.	Лист
							1.9

№	Наименование	Обозначение	Вид изделия	Область применения
23	Соединитель С-профиля вставка С-образная.	ВС		Соединяют между собой крепежные С-профили
24	Профиль промежуточный	ПК1/ПК9		Используется для крепления керамики и бетона.
25	Профиль стартовый	ПК2		Используется для крепления керамики и бетона.
26	Профиль промежуточный под затирку	ПК3		Используется для крепления керамики и бетона под затирку.
27	Икля распорная	ПК4		Используется для крепления керамики и бетона.
28	Планка промежуточная под затирку	ПК5		Используется для затирки швов между профилями.
29	Профиль финишный	ПК6		Используется для крепления керамики и бетона.
30	Профиль промежуточный	ПК7		Используется для крепления керамики и бетона.
31	Профиль стартовый.	ПК8		Используется для крепления керамики и бетона.

Инв. № подл.	Подп. и дата	Взам. инв. №

Изм.	Кол.	Лист	№ док.	Подпись	Дата	1. Общие данные, эскизы и спецификация элементов.	Лист
							1.10

№	Наименование	Обозначение	Вид изделия	Область применения
32	ПК7 кляммер/профиль	ПК7		Используется для крепления керамических плит
33	ПК6 кляммер/профиль	ПК6		Используется для крепления керамических плит
34	ПК8 кляммер/профиль	ПК8		Используется для крепления керамических плит
35	Шина прижимная (установка при необходимости)	ШП		Используется для крепления керамических плит

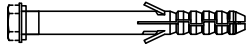
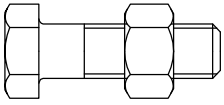

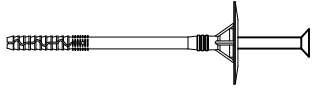
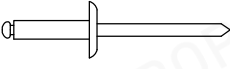
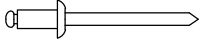


Инв. № подл.	Подп. и дата	Взам. инв. №

Изм.	Кол.	Лист	№ док.	Подпись	Дата

1. Общие данные, эскизы и спецификация элементов.

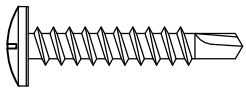
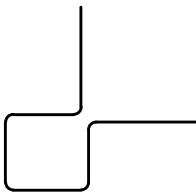
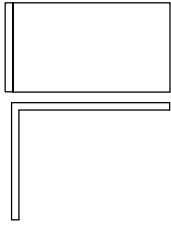
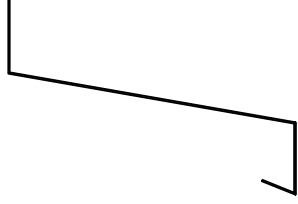
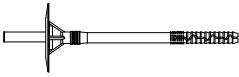


Лист
1.10.1

№	Наименование	Обозначение	Вид изделия	Область применения
36	Дюбель фасадный	ДФ		Применяется для крепления кронштейнов к несущей стене
37	Болтовой крепежный комплект	БК		Применяется для крепления кронштейнов к металлоконструкциям и для соединения между собой кронштейна и удлинителя
38	Саморез	СЗ		Применяется для крепления кронштейнов к профилям и для крепления других элементов несущего каркаса
39	Дюбель малый для монтажа доборных элементов	ДМ		Применяется для крепления доборных элементов к несущей стене
40	Заклепка вытяжная 4*10	3(4*10)		Применяется для соединения несущего каркаса и фасадных кляммеров
41	Заклепка вытяжная 3,2*8	3(3,2*8)		Применяется для крепления доборных элементов

Взам. инв. №	
Погр. и дата	
Инв. № подл.	

Изм.	Кол.	Лист	№ док.	Подпись	Дата

1. Общие данные, эскизы и спецификация элементов.

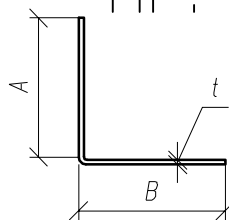
№	Наименование	Обозначение	Вид изделия	Область применения
38	Саморез с прессшайбой 4,2*16	ПШС		Применяется для крепления доборных элементов
39	Планка внешнего угла	ПУВ		Обрамление углов при монтаже листовых материалов и керамогранита
40	Угловая пластина 625*625*70 625*625*90 625*625*110	УП 625*625		Соединение профилей фасадных между собой
41	Доборные элементы	ДЭ		Используется для обрамления окон, дверей, парапетов и для создания противопожарных и вентиляционных элементов
42	Дюбель для теплоизоляции	ДТ		Применяется для крепления минераловатных плит к несущей стене
43	Облицовочные материалы			Изделия из керамики и бетона
44	Облицовочные материалы			Изделия из терракотовой глины

Взам. инв. N°	
Погр. и дата	
Инв. N° подл.	

Изм.	Кол.	Лист	N° док.	Подпись	Дата

1. Общие данные, эскизы и спецификация элементов.

Профиль Г-образный ПГ.



Профиль Г-образный ПГ.

№ п/п	Номенклатура изделий.	A (мм)	B(мм)	t(мм)	Покраска
1	Профиль Г-образный ПГ 30*30*0.9	30	30	0.9	га
2	Профиль Г-образный ПГ 30*30*1.2	30	30	1.2	га
3	Профиль Г-образный ПГ 40*40*0.9	40	40	0.9	га
4	Профиль Г-образный ПГ 40*40*1.2	40	40	1.2	га
5	Профиль Г-образный ПГ 40*40*1.5	40	40	1.5	га
6	Профиль Г-образный ПГ 50*50*0.9	50	50	0.9	га
7	Профиль Г-образный ПГ 50*50*1.2	50	50	1.2	га
8	Профиль Г-образный ПГ 50*50*1.5	50	50	1.5	га
9	Профиль Г-образный ПГ 60*40*0.9	60	40	0.9	га
10	Профиль Г-образный ПГ 60*40*1.2	60	40	1.2	га
11	Профиль Г-образный ПГ 60*40*1.5	60	40	1.5	га
12	Профиль Г-образный ПГ 60*40*0.9	60	40	0.9	га
13	Профиль Г-образный ПГ 60*40*1.2	60	40	1.2	га
14	Профиль Г-образный ПГ 60*40*1.5	60	40	1.5	га
15	Профиль Г-образный ПГ 80*60*0.9	80	60	0.9	га
16	Профиль Г-образный ПГ 80*60*1.2	80	60	1.2	га
17	Профиль Г-образный ПГ 80*60*1.5	80	60	1.5	га
18	Профиль Г-образный ПГ 80*80*1.2	80	80	1.2	га
19	Профиль Г-образный ПГ 80*80*1.5	80	80	1.5	га

Инв. № подл.	Подп. и дата	Взам. инв. №

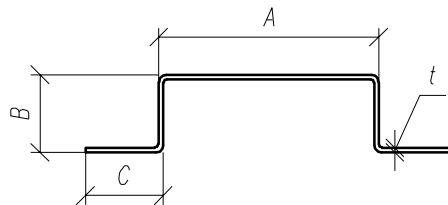
Изготавливается из сталей и сплавов:

«Тип 1» – изделия изготавливаются из стального тонколистового, холоднокатаного проката 08ПС по ГОСТ 9045–93 с защитным цинковым покрытием I–го или II–го класса толщины.

«Тип 2» – изделия изготавливаются из коррозионностойких сталей отечественных марок и в скобках зарубежных аналогов: 08Х17 по ТУ РМО–001/05 (AISI 430); 08Х17Т по ГОСТ 5632–72* (AISI 439); 12Х17 по ГОСТ 5632–72* (AISI 430); 04–12Х18Н10 по ГОСТ 5632–72* (AISI 304); 08–12Х18Н10Т ГОСТ 5632–72* (AISI 321); 10Х17Н13М2Т ГОСТ 5632–72*; 12Х15Г9НД (AISI 201 и 202), (AISI 304) – 08Х16Н11М3.

Изм.	Кол.	Лист	№ док.	Подпись	Дата	1. Общие данные, эскизы и спецификация элементов.	Лист
							1.13

Профиль П-образный ПП.



Профиль П-образный ПП.

№ п/п	Номенклатура изделий.	A (мм)	B(мм)	C(мм)	t(мм)	Покраска
1	Профиль П-образный ПП 40*20*20*0.9	40	20	20	0.9	га
2	Профиль П-образный ПП 40*20*20*1.2	40	20	20	1.2	га
3	Профиль П-образный ПП 40*20*20*1.5	40	20	20	1.5	га
4	Профиль П-образный ПП 40*27*21*0.9	40	27	21	0.9	га
5	Профиль П-образный ПП 40*27*21*1.2	40	27	21	1.2	га
6	Профиль П-образный ПП 40*27*21*1.5	40	27	21	1.5	га
7	Профиль П-образный ПП 60*20*20*0.9	60	20	20	0.9	га
8	Профиль П-образный ПП 60*20*20*1.2	60	20	20	1.2	га
9	Профиль П-образный ПП 60*20*20*1.5	60	20	20	1.5	га
10	Профиль П-образный ПП 60*27*21*0.9	60	27	21	0.9	га
11	Профиль П-образный ПП 60*27*21*1.2	60	27	21	1.2	га
12	Профиль П-образный ПП 60*27*21*1.5	60	27	21	1.5	га
13	Профиль П-образный ПП 80*20*20*0.9	80	20	20	0.9	га
14	Профиль П-образный ПП 80*20*20*1.2	80	20	20	1.2	га
15	Профиль П-образный ПП 80*20*20*1.5	80	20	20	1.5	га
16	Профиль П-образный ПП 80*27*21*0.9	80	27	21	0.9	га
17	Профиль П-образный ПП 80*27*21*1.2	80	27	21	1.2	га
18	Профиль П-образный ПП 80*27*21*1.5	80	27	21	1.5	га
19	Профиль П-образный ПП 90*20*20*0.9	90	20	20	0.9	га
20	Профиль П-образный ПП 90*20*20*1.2	90	20	20	1.2	га
21	Профиль П-образный ПП 90*20*20*1.5	90	20	20	1.5	га
22	Профиль П-образный ПП 90*27*21*0.9	90	27	21	0.9	га
23	Профиль П-образный ПП 90*27*21*1.2	90	27	21	1.2	га
24	Профиль П-образный ПП 90*27*21*1.5	90	27	21	1.5	га
25	Профиль П-образный ПП 115*27*27*0.9	115	27	21	0.9	га
26	Профиль П-образный ПП 115*27*21*1.2	115	27	21	1.2	га
27	Профиль П-образный ПП 115*27*21*1.5	115	27	21	1.5	га

Изготавливается из сталей и сплавов:

«Тип 1» – изделия изготавливаются из стального тонколистового, холоднокатаного проката 08ПС по ГОСТ 9045–93 с защитным цинковым покрытием I-го или II-го класса толщины.

«Тип 2» – изделия изготавливаются из коррозионностойких сталей отечественных марок и в скобках зарубежных аналогов: 08Х17 по ТУ РМО–001/05 (АISI 430); 08Х17Т по ГОСТ 5632–72* (АISI 439); 12Х17 по ГОСТ 5632–72* (АISI 430); 04–12Х18Н10 по ГОСТ 5632–72* (АISI 304); 08–12Х18Н10Т ГОСТ 5632–72* (АISI 321); 10Х17Н13М2Т ГОСТ 5632–72*; 12Х15Г9НД (АISI 201 и 202), (АISI 304) – 08Х16Н11М3.

1. Общие данные, эскизы и спецификация элементов.

Лист

1.14

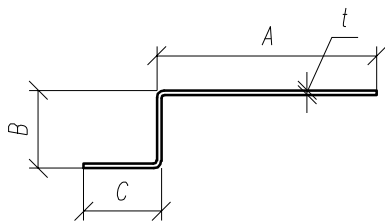
Изм. Кол. Лист № док. Подпись Дата

Взам. инв. №

Подп. и дата

Инв. № подл.

Профиль Z-образный ПЗ.



Профиль Z-образный ПЗ.						
№ п/п	Номенклатура изделий.	A (мм)	B(мм)	C(мм)	t(мм)	Покраска
1	Профиль Z-образный ПЗ 30*20*20*0.9	30	20	20	0.9	га
2	Профиль Z-образный ПЗ 30*20*20*1.2	30	20	20	1.2	га
3	Профиль Z-образный ПЗ 30*20*20*1.5	30	20	20	1.5	га
4	Профиль Z-образный ПЗ 40*20*20*0.9	40	20	20	0.9	га
5	Профиль Z-образный ПЗ 40*20*20*1.2	40	20	20	1.2	га
6	Профиль Z-образный ПЗ 40*20*20*1.5	40	20	20	1.5	га
7	Профиль Z-образный ПЗ 55*20*20*0.9	55	20	20	0.9	га
8	Профиль Z-образный ПЗ 55*20*20*1.2	55	20	20	1.2	га
9	Профиль Z-образный ПЗ 55*20*20*1.5	55	20	20	1.5	га
10	Профиль П-образный ПП 40*27*27*0.9	40	27	21	0.9	га
11	Профиль П-образный ПП 40*27*21*1.2	40	27	21	1.2	га
12	Профиль П-образный ПП 40*27*21*1.5	40	27	21	1.5	га

Инв. № подл.	Подп. и дата	Взам. инв. №

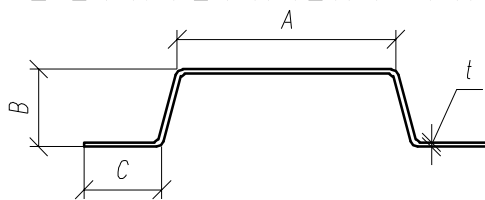
Изготавливается из сталей и сплавов:

«Тип 1» – изделия изготавливаются из стального тонколистового, холоднокатаного проката 08ПС по ГОСТ 9045–93 с защитным цинковым покрытием I–го или II–го класса толщины.

«Тип 2» – изделия изготавливаются из коррозионностойких сталей отечественных марок и в скобках зарубежных аналогов: 08Х17 по ТУ РМО–001/05 (AISI 430); 08Х17Т по ГОСТ 5632–72* (AISI 439); 12Х17 по ГОСТ 5632–72* (AISI 430); 04–12Х18Н10 по ГОСТ 5632–72* (AISI 304); 08–12Х18Н10Т ГОСТ 5632–72* (AISI 321); 10Х17Н13М2Т ГОСТ 5632–72*; 12Х15Г9НД (AISI 201 и 202), (AISI 304) – 08Х16Н11М3.

Изм.	Кол.	Лист	№ док.	Подпись	Дата	1. Общие данные, эскизы и спецификация элементов.	Лист
							1.15

Профиль П-образный усиленный ППУ.



Профиль П-образный усиленный ППУ.						
№ п/п	Номенклатура изделий.	А (мм)	В(мм)	t(мм)	t(мм)	Покраска
1	Профиль П-образный усиленный ППУ 65*22*20*1.2	65	22	20	1.2	га
2	Профиль П-образный усиленный ППУ 65*22*20*1.5	65	22	20	1.5	га
3	Профиль П-образный усиленный ППУ 80*22*20*1.2	80	22	20	1.2	га
4	Профиль П-образный усиленный ППУ 80*22*20*1.5	80	22	20	1.5	га
5	Профиль П-образный усиленный ППУ 100*22*20*1.2	100	22	20	1.2	га
6	Профиль П-образный усиленный ППУ 100*22*20*1.5	100	22	20	1.5	га
7	Профиль П-образный усиленный ППУ 115*25*21*1.2	115	25	21	1.2	га
8	Профиль П-образный усиленный ППУ 115*25*21*1.5	115	25	21	1.5	га
9	Профиль П-образный усиленный ППУ 100*22*20*2	100	22	20	2	га
10	Профиль П-образный усиленный ППУ 115*25*21*2	115	25	21	2	га

Изготавливается из сталей и сплавов:

«Тип 1» – изделия изготавливаются из стального тонколистового, холоднокатаного проката 08ПС по ГОСТ 9045–93 с защитным цинковым покрытием I-го или II-го класса толщины.

«Тип 2» – изделия изготавливаются из коррозионностойких сталей отечественных марок и в скобках зарубежных аналогов: 08Х17 по ТУ РМО–001/05 (AISI 430); 08Х17Т по ГОСТ 5632–72* (AISI 439); 12Х17 по ГОСТ 5632–72* (AISI 430); 04–12Х18Н10 по ГОСТ 5632–72* (AISI 304); 08–12Х18Н10Т ГОСТ 5632–72* (AISI 321); 10Х17Н13М2Т ГОСТ 5632–72*; 12Х15Г9НД (AISI 201 и 202), (AISI 304) – 08Х16Н11М3.

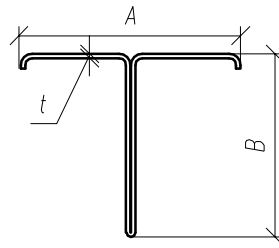
1. Общие данные, эскизы и спецификация элементов.

Лист

1.16

Изм.	Кол.	Лист	№ док	Подпись	Дата
------	------	------	-------	---------	------

Профиль Т-образный ПТ.



Профиль Т-образный ПТ.						
№ п/п	Номенклатура изделий	A (мм)	B(мм)	t(мм)	Покраска	
1	Профиль Т-образный ПТ 60*30*1.2	60	30	1.2	га	
2	Профиль Т-образный ПТ 60*30*1.5	60	30	1.5	га	
3	Профиль Т-образный ПТ 80*30*1.2	80	30	1.2	га	
4	Профиль Т-образный ПТ 80*30*1.5	80	30	1.5	га	
5	Профиль Т-образный ПТ 100*30*1.2	100	30	1.2	га	
6	Профиль Т-образный ПТ 100*30*1.5	100	30	1.5	га	
7	Профиль Т-образный ПТ 60*50*1.2	60	50	1.2	га	
8	Профиль Т-образный ПТ 60*50*1.5	60	50	1.5	га	
9	Профиль Т-образный ПТ 80*50*1.2	80	50	1.2	га	
10	Профиль Т-образный ПТ 80*50*1.5	80	50	1.5	га	
11	Профиль Т-образный ПТ 100*50*1.2	100	50	1.2	га	
12	Профиль Т-образный ПТ 100*50*1.5	100	50	1.5	га	

Инв. № подл.	
Подг. и дата	
Взам. инв. №	

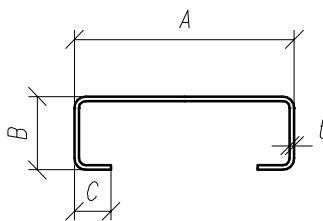
Изготавливается из сталей и сплавов:

«Тип 1» – изделия изготавливаются из стального тонколистового, холоднокатаного проката 08ПС по ГОСТ 9045–93 с защитным цинковым покрытием I–го или II–го класса толщины.

«Тип 2» – изделия изготавливаются из коррозионностойких сталей отечественных марок и в скобках зарубежных аналогов: 08Х17 по ТУ РМО–001/05 (AISI 430); 08Х17Т по ГОСТ 5632–72* (AISI 439); 12Х17 по ГОСТ 5632–72* (AISI 430); 04–12Х18Н10 по ГОСТ 5632–72* (AISI 304); 08–12Х18Н10Т ГОСТ 5632–72* (AISI 321); 10Х17Н13М2Т ГОСТ 5632–72*; 12Х15Г9НД (AISI 201 и 202), (AISI 304) – 08Х16Н11М3.

Изм.	Кол.	Лист	№ док.	Подпись	Дата	1. Общие данные, эскизы и спецификация элементов.	Лист
							1.17

Профиль С-образный ПС.



Профиль С-образный ПС.						
№ п/п	Номенклатура изделий.	A (мм)	B(мм)	C(мм)	t(мм)	Покраска
1	Профиль С-образный ПС 60*20*9*1.2	60	20	10	1.2	га
1	Профиль С-образный ПС 60*20*9*1.5	60	20	10	1.5	га
2	Профиль С-образный ПС 66*33*13*1.2	66	33	13	1.2	га
2	Профиль С-образный ПС 66*33*13*1.5	66	33	13	1.5	га

Инв. N° подл.	Подп. и дата	Взам. инв. N°

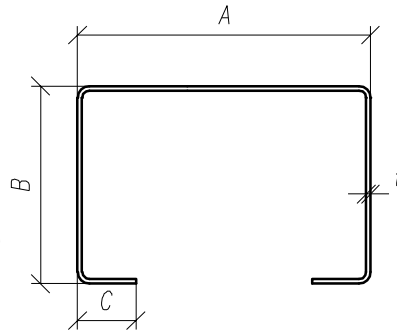
Изготавливается из сталей и сплавов:

«Тип 1» – изделия изготавливаются из стального тонколистового, холоднокатаного проката 08ПС по ГОСТ 9045–93 с защитным цинковым покрытием I–го или II–го класса толщины.

«Тип 2» – изделия изготавливаются из коррозионностойких сталей отечественных марок и в скобках зарубежных аналогов: 08Х17 по ТУ РМО–001/05 (AISI 430); 08Х17Т по ГОСТ 5632–72* (AISI 439); 12Х17 по ГОСТ 5632–72* (AISI 430); 04–12Х18Н10 по ГОСТ 5632–72* (AISI 304); 08–12Х18Н10Т ГОСТ 5632–72* (AISI 321); 10Х17Н13М2Т ГОСТ 5632–72*; 12Х15Г9НД (AISI 201 и 202), (AISI 304) – 08Х16Н11М3.

						1. Общие данные, эскизы и спецификация элементов.	Лист
Изм.	Кол.	Лист	N° док.	Подпись	Дата		1.18

Профиль С-образный усиленный ПСУ.



Профиль С-образный усиленный ПСУ.

№ п/п	Номенклатура изделий.	A (мм)	B(мм)	C(мм)	t(мм)	Покраска
1	Профиль С-образный усиленный ПСУ 80*70*16*1.2	80	70	16	1.2	га
2	Профиль С-образный усиленный ПСУ 80*70*16*1.5	80	70	16	1.5	га
3	Профиль С-образный усиленный ПСУ 80*70*16*2	80	70	16	2	га

Инв. № подл.	Подп. и дата	Взам. инв. №
--------------	--------------	--------------

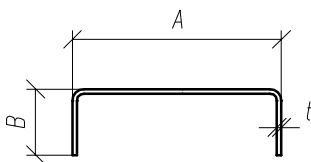
Изготавливается из сталей и сплавов:

«Тип 1» – изделия изготавливаются из стального тонколистового, холоднокатаного проката 08ПС по ГОСТ 9045–93 с защитным цинковым покрытием I–го или II–го класса толщины.

«Тип 2» – изделия изготавливаются из коррозионностойких сталей отечественных марок и в скобках зарубежных аналогов: 08Х17 по ТУ РМО–001/05 (AISI 430); 08Х17Т по ГОСТ 5632–72* (AISI 439); 12Х17 по ГОСТ 5632–72* (AISI 430); 04–12Х18Н10 по ГОСТ 5632–72* (AISI 304); 08–12Х18Н10Т ГОСТ 5632–72* (AISI 321); 10Х17Н13М2Т ГОСТ 5632–72*; 12Х15Г9НД (AISI 201 и 202), (AISI 304) – 08Х16Н11М3.

Изм.	Кол.	Лист	№ док.	Подпись	Дата	1. Общие данные, эскизы и спецификация элементов.	Лист
							1.19

Профиль для Вставки С-образной ПВС.



Профиль для Вставки С-образной ПВС.

№ n/n	Номенклатура изделий.	A (мм)	B (мм)	t(мм)	Покраска
1	Профиль для Вставки С-образной ПВС 57*18*1.2	57	18	1.2	га
2	Профиль для Вставки С-образной ПВС 56*18*1.5	56	18	1.5	га
3	Профиль для Вставки С-образной ПВС 55*18*2	55	18	2	га
4	Профиль для Вставки С-образной ПВС ВС 63*23*1.2	63	23	1.2	га
5	Профиль для Вставки С-образной ПВС 62*23**1.5	62	23	1.5	га
6	Профиль для Вставки С-образной ПВС ВС 60*23*2	61	23	2	га

Инв. N° подл.	Взам. инв. N°
Инв. N° подл.	Подп. и дата

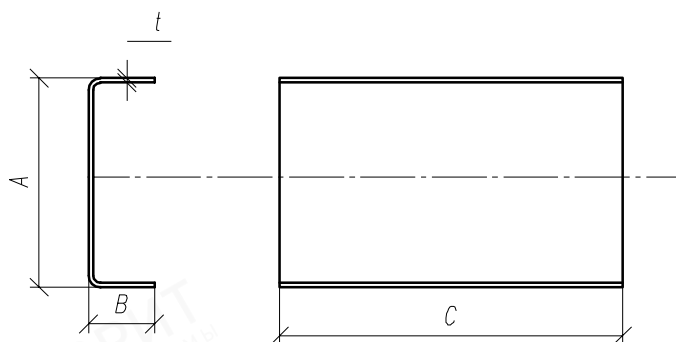
Изготавливается из сталей и сплавов:

«Тип 1» – изделия изготавливаются из стального тонколистового, холоднокатаного проката 08ПС по ГОСТ 9045–93 с защитным цинковым покрытием I–го или II–го класса толщины.

«Тип 2» – изделия изготавливаются из коррозионностойких сталей отечественных марок и в скобках зарубежных аналогов: 08Х17 по ТУ РМО–001/05 (AISI 430); 08Х17Т по ГОСТ 5632–72* (AISI 439); 12Х17 по ГОСТ 5632–72* (AISI 430); 04–12Х18Н10 по ГОСТ 5632–72* (AISI 304); 08–12Х18Н10Т ГОСТ 5632–72* (AISI 321); 10Х17Н13М2Т ГОСТ 5632–72*; 12Х15Г9НД (AISI 201 и 202), (AISI 304) – 08Х16Н11М3.

1.	Общие данные, эскизы и спецификация элементов.					Лист
	Изм.	Кол.	Лист	N° док.	Подпись	Дата
						1.20

Вставка С-образная ВС.



Вставка С-образная ВС.							
№ п/п	Номенклатура изделий.	A (мм)	B (мм)	C (мм)	t(мм)	Покраска	
1	Вставка С-образная ВС 57*18*250*1.2	57	18	250	1.2	га	
2	Вставка С-образная ВС 57*18*300*1.2	57	18	300	1.2	га	
3	Вставка С-образная ВС 57*18*350*1.2	57	18	350	1.2	га	
4	Вставка С-образная ВС 56*18*250*1.5	56	18	250	1.5	га	
5	Вставка С-образная ВС 56*18*300*1.5	56	18	300	1.5	га	
6	Вставка С-образная ВС 56*18*350*1.5	56	18	350	1.5	га	
7	Вставка С-образная ВС 55*18*250*2	55	18	250	2	га	
8	Вставка С-образная ВС 55*18*300*2	55	18	300	2	га	
9	Вставка С-образная ВС 55*18*350*2	55	18	350	2	га	
10	Вставка С-образная ВС 63*23*250*1.2	63	23	250	1.2	га	
11	Вставка С-образная ВС 63*23*300*1.2	63	23	300	1.2	га	
12	Вставка С-образная ВС 63*23*350*1.2	63	23	350	1.2	га	
13	Вставка С-образная ВС 62*23*250*1.5	62	23	250	1.5	га	
14	Вставка С-образная ВС 62*23*300*1.5	62	23	300	1.5	га	
15	Вставка С-образная ВС 62*23*350*1.5	62	23	350	1.5	га	
16	Вставка С-образная ВС 60*23*250*2	61	23	250	2	га	
17	Вставка С-образная ВС 61*23*300*2	61	23	300	2	га	
18	Вставка С-образная ВС 61*23*350*2	61	23	350	2	га	

Изготавливается из сталей и сплавов:

«Тип 1» – изделия изготавливаются из стального тонколистового, холоднокатаного проката 08ПС по ГОСТ 9045–93 с защитным цинковым покрытием I-го или II-го класса толщины.

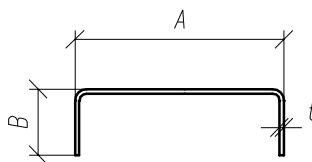
«Тип 2» – изделия изготавливаются из коррозионностойких сталей отечественных марок и в скобках зарубежных аналогов: 08Х17 по ТУ РМО-001/05 (AISI 430); 08Х17Т по ГОСТ 5632–72* (AISI 439); 12Х17 по ГОСТ 5632–72* (AISI 430); 04–12Х18Н10 по ГОСТ 5632–72* (AISI 304); 08–12Х18Н10Т ГОСТ 5632–72* (AISI 321); 10Х17Н13М2Т ГОСТ 5632–72*; 12Х15Г9НД (AISI 201 и 202), (AISI 304) – 08Х16Н11М3.

1. Общие данные, эскизы и спецификация элементов.

Лист
1.21

Изм.	Кол.	Лист	№ док.	Подпись	Дата
------	------	------	--------	---------	------

Профиль для Вставки С-образной усиленной ПВСУ.



Вставка С-образная усиленная ВСУ					
№ n/n	Номенклатура изделий.	A (мм)	B (мм)	t(мм)	Покраска
1	Профиль для Вставки С-образной усиленная ПВСУ 77*65**1.2	77	65	1.2	га
2	Профиль для Вставки С-образной усиленная ПВСУ 76*65*1.5	76	65	1.5	га
3	Профиль для Вставки С-образной усиленная ПВСУ ВС 75*65**2	75	65	2	га

Инв. N° подл.	Подп. и дата	Взам. инв. N°

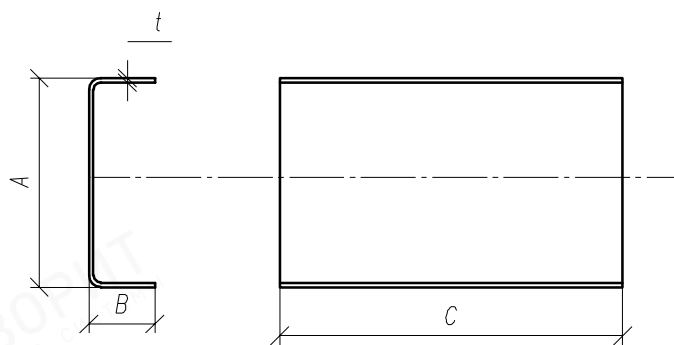
Изготавливается из сталей и сплавов:

«Тип 1» – изделия изготавливаются из стального тонколистового, холоднокатаного проката 08ПС по ГОСТ 9045–93 с защитным цинковым покрытием I–го или II–го класса толщины.

«Тип 2» – изделия изготавливаются из коррозионностойких сталей отечественных марок и в скобках зарубежных аналогов: 08Х17 по ТУ РМО–001/05 (AISI 430); 08Х17Т по ГОСТ 5632–72* (AISI 439); 12Х17 по ГОСТ 5632–72* (AISI 430); 04–12Х18Н10 по ГОСТ 5632–72* (AISI 304); 08–12Х18Н10Т ГОСТ 5632–72* (AISI 321); 10Х17Н13М2Т ГОСТ 5632–72*; 12Х15Г9НД (AISI 201 и 202), (AISI 304) – 08Х16Н11М3.

Изм.	Кол.	Лист	N° док.	Подпись	Дата	1. Общие данные, эскизы и спецификация элементов.	Лист
							1.22

Вставка С-образная усиленная ВСУ.



Вставка С-образная усиленная ВСУ

№ п/п	Номенклатура изделий.	А (мм)	В (мм)	С (мм)	t(мм)	Покраска
1	Вставка С-образная усиленная ВСУ 77*65*250*1.2	77	65	250	1.2	га
2	Вставка С-образная усиленная ВСУ 77*65*300*1.2	77	65	300	1.2	га
3	Вставка С-образная усиленная ВСУ 77*65*350*1.2	77	65	350	1.2	га
4	Вставка С-образная усиленная ВСУ 76*65*250*1.5	76	65	250	1.5	га
5	Вставка С-образная усиленная ВСУ 76*65*300*1.5	76	65	300	1.5	га
6	Вставка С-образная усиленная ВСУ 76*65*350*1.5	76	65	350	1.5	га
7	Вставка С-образная усиленная ВСУ ВС 75*65*250*2	75	65	250	2	га
8	Вставка С-образная усиленная ВСУ ВС 75*65*300*2	75	65	300	2	га
9	Вставка С-образная усиленная ВСУ ВС 75*65*350*2	75	65	350	2	га

Изготавливается из сталей и сплавов:

«Тип 1» – изделия изготавливаются из стального тонколистового, холоднокатаного проката 08ПС по ГОСТ 9045–93 с защитным цинковым покрытием I–го или II–го класса толщины.

«Тип 2» – изделия изготавливаются из коррозионностойких сталей отечественных марок и в скобках зарубежных аналогов: 08Х17 по ТУ РМО–001/05 (АISI 430); 08Х17Т по ГОСТ 5632–72* (АISI 439); 12Х17 по ГОСТ 5632–72* (АISI 430); 04–12Х18Н10 по ГОСТ 5632–72* (АISI 304); 08–12Х18Н10Т ГОСТ 5632–72* (АISI 321); 10Х17Н13М2Т ГОСТ 5632–72*; 12Х15Г9НД (АISI 201 и 202), (АISI 304) – 08Х16Н11М3.

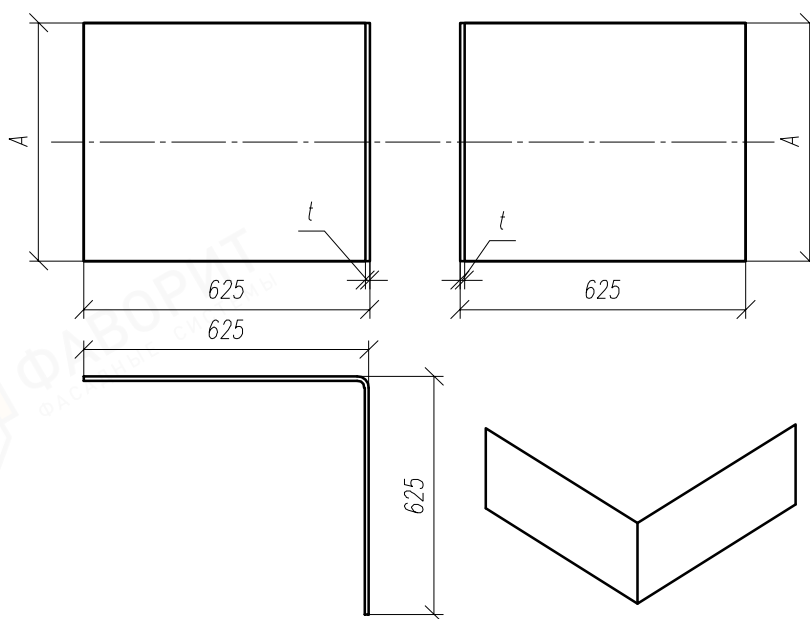
1. Общие данные, эскизы и спецификация элементов.

Лист

1.23

Изм.	Кол.	Лист	№ док.	Подпись	Дата
------	------	------	--------	---------	------

Угловая пластина УП 625*625.



Угловая пластина УП 625*625.

№ п/п	Номенклатура изделий.	A (мм)	t(мм)	Покраска
1	Угловая пластина УП 625*625*70*1.2	70	1.2	га
2	Угловая пластина УП 625*625*70*1.5	70	1.5	га
3	Угловая пластина УП 625*625*70*2	70	2	га
4	Угловая пластина УП 625*625*90*1.2	90	1.2	га
5	Угловая пластина УП 625*625*90*1.5	90	1.5	га
6	Угловая пластина УП 625*625*90*2	90	2	га
7	Угловая пластина УП 625*625*110*1.2	110	1.2	га
8	Угловая пластина УП 625*625*110*1.5	110	1.5	га
9	Угловая пластина УП 625*625*110*2	110	2	га

Изготавливается из сталей и сплавов:

«Тип 1» – изделия изготавливаются из стального тонколистового, холоднокатаного проката 08ПС по ГОСТ 9045–93 с защитным цинковым покрытием I–го или II–го класса толщины.

«Тип 2» – изделия изготавливаются из коррозионностойких сталей отечественных марок и в скобках зарубежных аналогов: 08Х17 по ТУ РМО–001/05 (AISI 430); 08Х17Т по ГОСТ 5632–72* (AISI 439); 12Х17 по ГОСТ 5632–72* (AISI 430); 04–12Х18Н10 по ГОСТ 5632–72* (AISI 304); 08–12Х18Н10Т ГОСТ 5632–72* (AISI 321); 10Х17Н13М2Т ГОСТ 5632–72*; 12Х15Г9НД (AISI 201 и 202), (AISI 304) – 08Х16Н11М3.

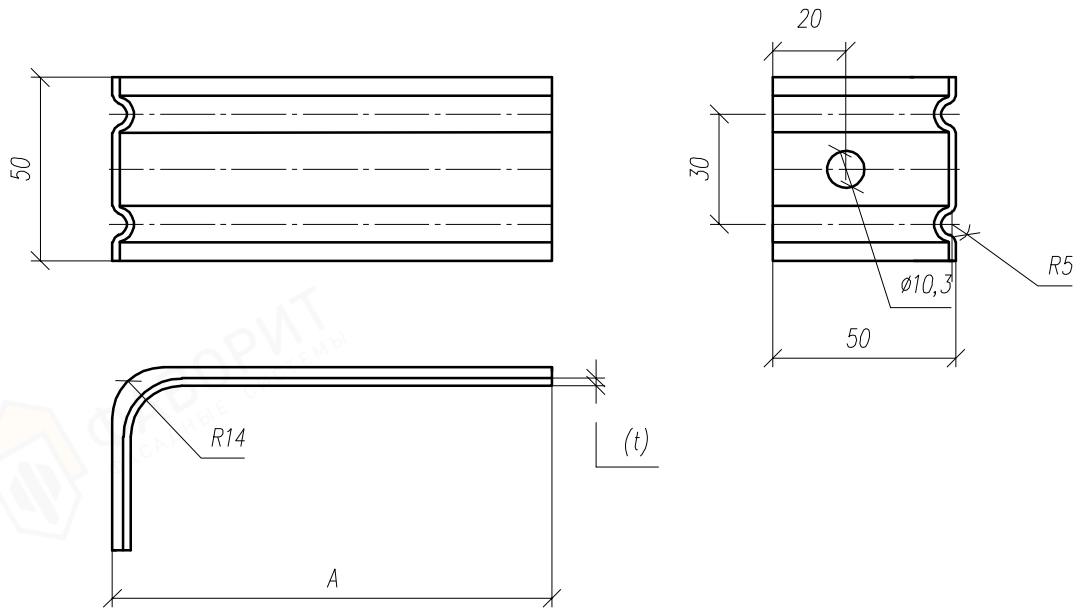
1. Общие данные, эскизы и спецификация элементов.

Лист

1.24

Изм. Кол. Лист № док. Подпись Дата

Кронштейн типа КР1.



Кронштейн КР1.

№ п/п	Номенклатура изделий.	A (мм)	t(мм)	Покраска
1	Кронштейн КР1 50*50*2	50	2	га
2	Кронштейн КР1 70*50*2	70	2	га
3	Кронштейн КР1 90*50*2	90	2	га
4	Кронштейн КР1 100*50*2	100	2	га
5	Кронштейн КР1 110*50*2	110	2	га
6	Кронштейн КР1 120*50*2	120	2	га
7	Кронштейн КР1 150*50*2	150	2	га
8	Кронштейн КР1 170*50*2	170	2	га
9	Кронштейн КР1 180*50*2	180	2	га
10	Кронштейн КР1 200*50*2	200	2	га
11	Кронштейн КР1 220*50*2	220	2	га
12	Кронштейн КР1 250*50*2	250	2	га
13	Кронштейн КР1 300*50*2	300	2	га
14	Кронштейн КР1 350*50*2	350	2	га
15	Кронштейн КР1 50*50*1.2	50	1.2	га
16	Кронштейн КР1 70*50*1.2	70	1.2	га
17	Кронштейн КР1 90*50*1.2	90	1.2	га
18	Кронштейн КР1 100*50*1.2	100	1.2	га
19	Кронштейн КР1 110*50*1.2	110	1.2	га
20	Кронштейн КР1 120*50*1.2	120	1.2	га
21	Кронштейн КР1 150*50*1.2	150	1.2	га
22	Кронштейн КР1 170*50*1.2	170	1.2	га
23	Кронштейн КР1 180*50*1.2	180	1.2	га
24	Кронштейн КР1 200*50*1.2	200	1.2	га
25	Кронштейн КР1 220*50*1.2	220	1.2	га
26	Кронштейн КР1 250*50*1.2	250	1.2	га
27	Кронштейн КР1 300*50*1.2	300	1.2	га
28	Кронштейн КР1 350*50*1.2	350	1.2	га

Изготавливается из сталей и сплавов:

«Тип 1» – изделия изготавливаются из стального тонколистового, холоднокатаного проката 08ПС по ГОСТ 9045–93 с защитным цинковым покрытием I–го или II–го класса толщины.

«Тип 2» – изделия изготавливаются из коррозионностойких сталей отечественных марок и в скобках зарубежных аналогов: 08Х17 по ТУ РМО–001/05 (AISI 430); 08Х17Т по ГОСТ 5632–72* (AISI 439); 12Х17 по ГОСТ 5632–72* (AISI 430); 04–12Х18Н10 по ГОСТ 5632–72* (AISI 304); 08–12Х18Н10Т ГОСТ 5632–72* (AISI 321); 10Х17Н13М2Т ГОСТ 5632–72*; 12Х15Г9НД (AISI 201 и 202), (AISI 304) – 08Х16Н11М3.

1. Общие данные, эскизы и спецификация элементов.

Лист

1.25

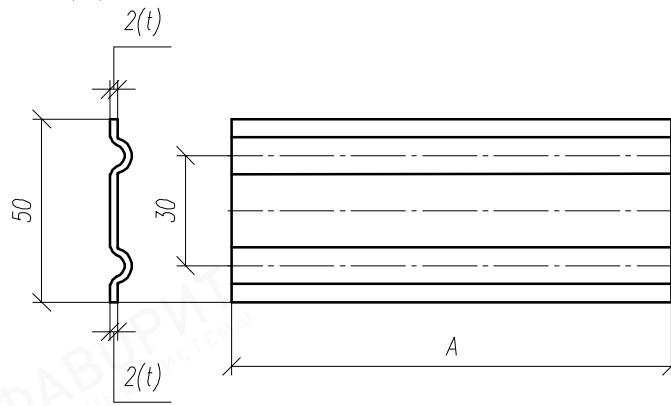
Изм. Кол. Лист № док. Подпись Дата

Взам. инв. №

Подг. и дата

Инв. № подл.

Удлинитель типа УКР1.



Удлинитель типа УКР1.

№ п/п	Номенклатура изделий.	A (мм)	t(мм)	Покраска
1	Удлинитель УКР1 100*2	100	2	га
2	Удлинитель УКР1 150*2	150	2	га
3	Удлинитель УКР1 200*2	200	2	га
4	Удлинитель УКР1 250*2	250	2	га
5	Удлинитель УКР1 300*2	300	2	га
6	Удлинитель УКР1 100*1.2	100	1.2	га
7	Удлинитель УКР1 150*1.2	150	1.2	га
8	Удлинитель УКР1 200*1.2	200	1.2	га
9	Удлинитель УКР1 250*1.2	250	1.2	га
10	Удлинитель УКР1 300*1.2	300	1.2	га

Инв. № подл.	Подп. и дата	Взам. инв. №

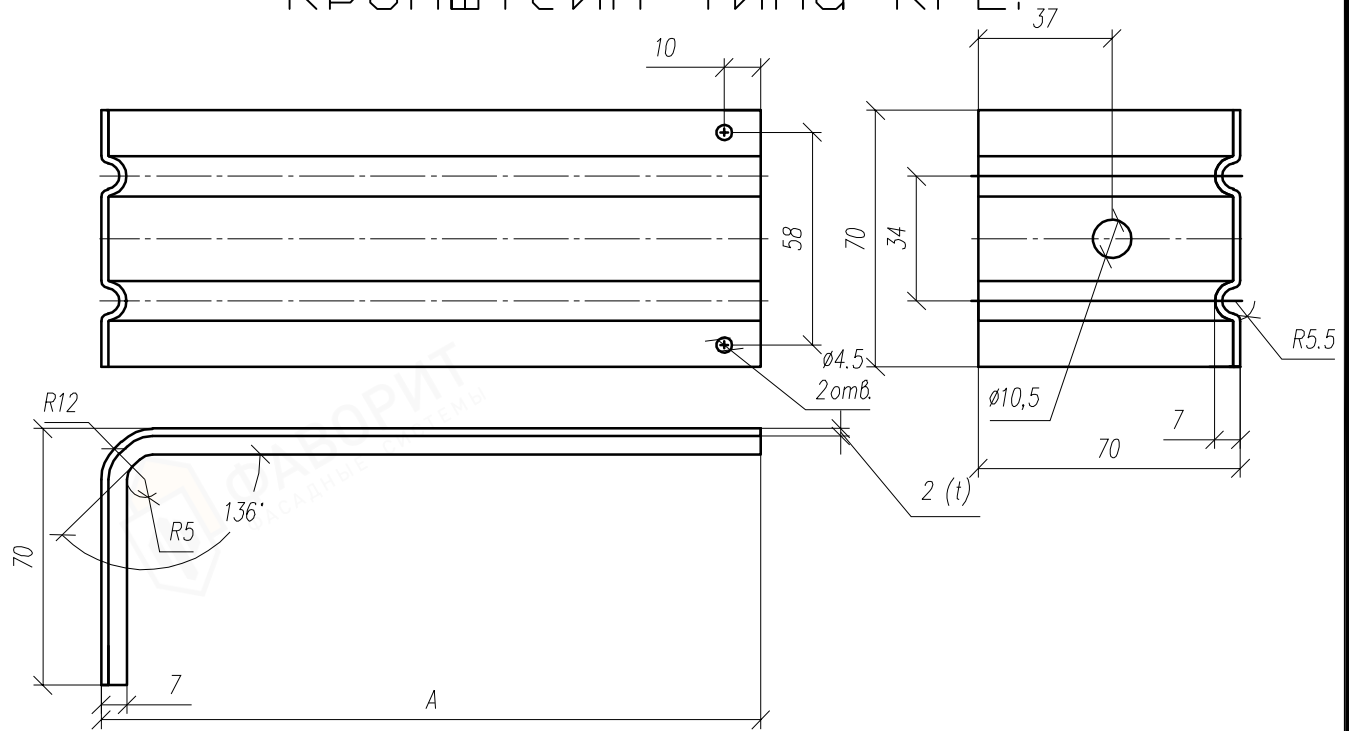
Изготавливается из сталей и сплавов:

«Тип 1» – изделия изготавливаются из стального тонколистового, холоднокатаного проката 08ПС по ГОСТ 9045–93 с защитным цинковым покрытием I–го или II–го класса толщины.

«Тип 2» – изделия изготавливаются из коррозионностойких сталей отечественных марок и в скобках зарубежных аналогов: 08Х17 по ТУ РМО–001/05 (АISI 430); 08Х17Т по ГОСТ 5632–72* (АISI 439); 12Х17 по ГОСТ 5632–72* (АISI 430); 04–12Х18Н10 по ГОСТ 5632–72* (АISI 304); 08–12Х18Н10Т ГОСТ 5632–72* (АISI 321); 10Х17Н13М2Т ГОСТ 5632–72*; 12Х15Г9НД (АISI 201 и 202), (АISI 304) – 08Х16Н11М3.

Изм.	Кол.	Лист	№ док.	Подпись	Дата	1. Общие данные, эскизы и спецификация элементов.	Лист
							1.26

Кронштейн типа КР2.



Кронштейн КР1.

№ п/п	Номенклатура изделий.	A (мм)	t(мм)	Покраска
1	Кронштейн КР2 70*70*2	70	2	га
2	Кронштейн КР2 90*70*2	90	2	га
3	Кронштейн КР2 100*70*2	100	2	га
4	Кронштейн КР2 110*70*2	110	2	га
5	Кронштейн КР2 120*70*2	120	2	га
6	Кронштейн КР2 150*70*2	150	2	га
7	Кронштейн КР2 170*70*2	170	2	га
8	Кронштейн КР2 180*70*2	180	2	га
9	Кронштейн КР2 200*70*2	200	2	га
10	Кронштейн КР2 220*70*2	220	2	га
11	Кронштейн КР2 250*70*2	250	2	га
12	Кронштейн КР2 300*70*2	300	2	га
13	Кронштейн КР2 350*70*2	350	2	га
14	Кронштейн КР2 70*70*1.2	70	1.2	га
15	Кронштейн КР2 90*70*1.2	90	1.2	га
16	Кронштейн КР2 100*70*1.2	100	1.2	га
17	Кронштейн КР2 110*70*1.2	110	1.2	га
18	Кронштейн КР2 120*70*1.2	120	1.2	га
19	Кронштейн КР2 150*70*1.2	150	1.2	га
20	Кронштейн КР2 170*70*1.2	170	1.2	га
21	Кронштейн КР2 180*70*1.2	180	1.2	га
22	Кронштейн КР2 200*70*1.2	200	1.2	га
23	Кронштейн КР2 220*70*1.2	220	1.2	га
24	Кронштейн КР2 250*70*1.2	250	1.2	га
25	Кронштейн КР2 300*70*1.2	300	1.2	га
26	Кронштейн КР2 350*70*1.2	350	1.2	га

Изготавливается из сталей и сплавов:

«Тип 1» – изделия изготавливаются из стального тонколистового, холоднокатаного проката 08ПС по ГОСТ 9045–93 с защитным цинковым покрытием I–го или II–го класса толщины.

«Тип 2» – изделия изготавливаются из коррозионностойких сталей отечественных марок и в скобках зарубежных аналогов: 08X17 по ТУ РМО–001/05 (AISI 430); 08X17Т по ГОСТ 5632–72* (AISI 439); 12X17 по ГОСТ 5632–72* (AISI 430); 04–12X18H10 по ГОСТ 5632–72* (AISI 304); 08–12X18H10Т ГОСТ 5632–72* (AISI 321); 10X17H13M2Т ГОСТ 5632–72*; 12X15Г9НД (AISI 201 и 202), (AISI 304) – 08X16H11M3.

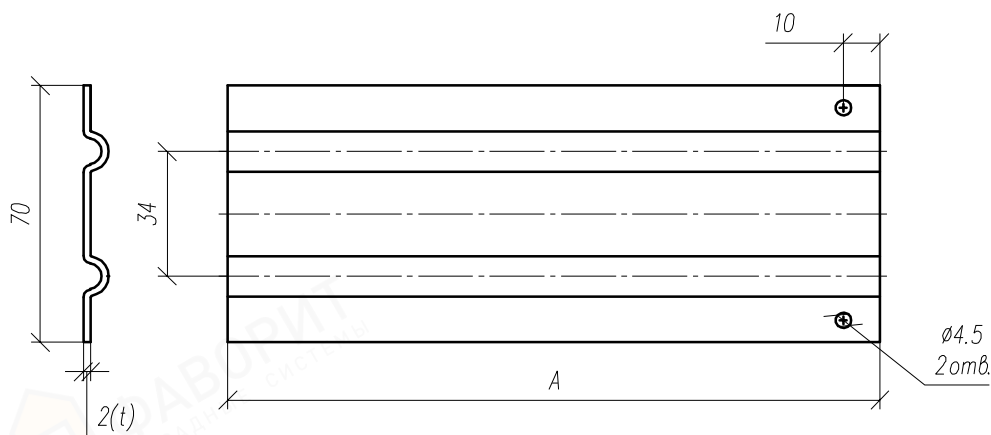
1. Общие данные, эскизы и спецификация элементов.

Лист

1.27

Изм.	Кол.	Лист	№ док.	Подпись	Дата
------	------	------	--------	---------	------

Удлинитель типа УКР2.



Удлинитель типа УКР2.

№ п/п	Номенклатура изделий.	A (мм)	t(мм)	Покраска
1	Удлинитель УКР2 100*2	100	2	га
2	Удлинитель УКР2 150*2	150	2	га
3	Удлинитель УКР2 200*2	200	2	га
4	Удлинитель УКР2 250*2	250	2	га
5	Удлинитель УКР2 300*2	300	2	га
6	Удлинитель УКР2 100*2	100	1.2	га
7	Удлинитель УКР2 150*2	150	1.2	га
8	Удлинитель УКР2 200*2	200	1.2	га
9	Удлинитель УКР2 250*2	250	1.2	га
10	Удлинитель УКР2 300*2	300	1.2	га

Инв. N° подл.	Подп. и дата	Взам. инв. N°

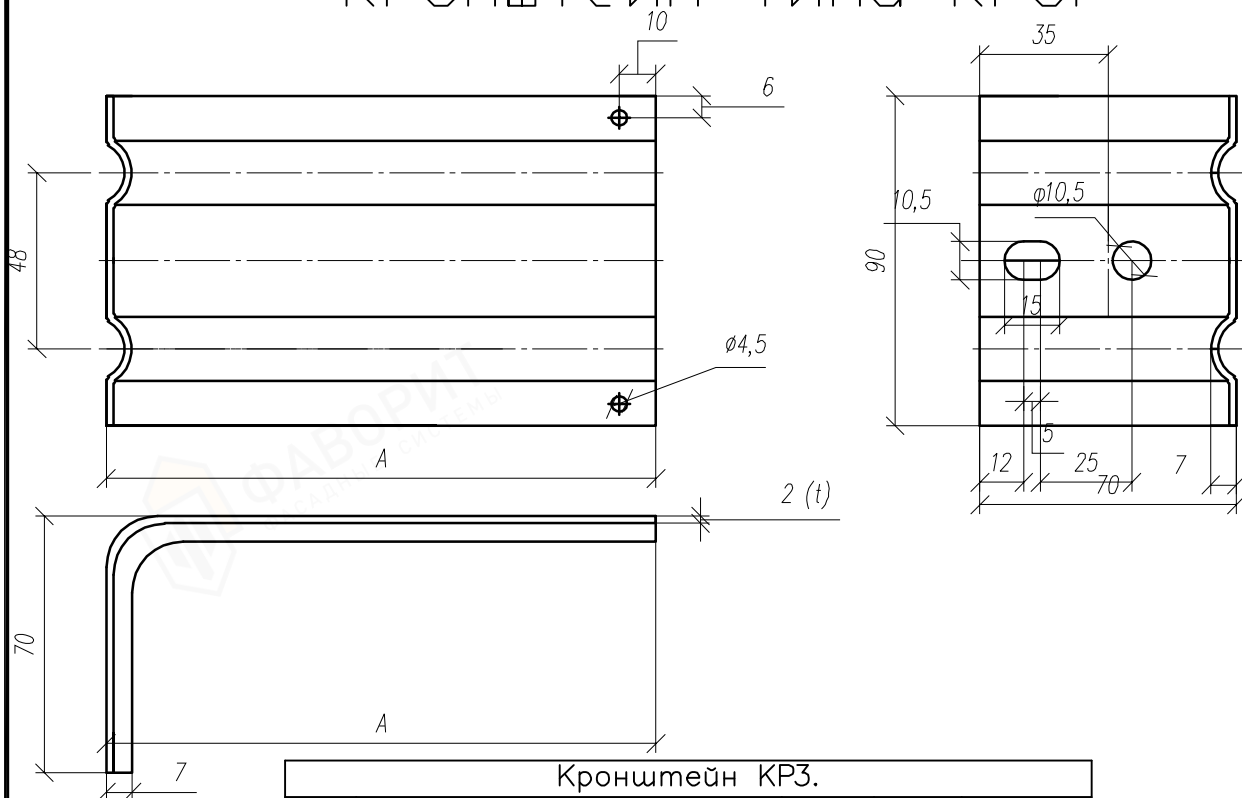
Изготавливается из сталей и сплавов:

«Тип 1» – изделия изготавливаются из стального тонколистового, холоднокатаного проката 08ПС по ГОСТ 9045–93 с защитным цинковым покрытием I–го или II–го класса толщины.

«Тип 2» – изделия изготавливаются из коррозионностойких сталей отечественных марок и в скобках зарубежных аналогов: 08Х17 по ТУ РМО–001/05 (AISI 430); 08Х17Т по ГОСТ 5632–72* (AISI 439); 12Х17 по ГОСТ 5632–72* (AISI 430); 04–12Х18Н10 по ГОСТ 5632–72* (AISI 304); 08–12Х18Н10Т ГОСТ 5632–72* (AISI 321); 10Х17Н13М2Т ГОСТ 5632–72*; 12Х15Г9НД (AISI 201 и 202), (AISI 304) – 08Х16Н11М3.

Изм.	Кол.	Лист	N° док.	Подпись	Дата	1. Общие данные, эскизы и спецификация элементов.	Лист
							1.28

Кронштейн типа КРЗ.



Кронштейн КРЗ.

№ п/п	Номенклатура изделий	A (мм)	t(мм)	Покраска
1	Кронштейн КРЗ 70*90*2	70	2	га
2	Кронштейн КРЗ 90*90*2	90	2	га
3	Кронштейн КРЗ 100*90*2	100	2	га
4	Кронштейн КРЗ 110*90*2	110	2	га
5	Кронштейн КРЗ 120*90*2	120	2	га
6	Кронштейн КРЗ 150*90*2	150	2	га
7	Кронштейн КРЗ 170*90*2	170	2	га
8	Кронштейн КРЗ 180*90*2	180	2	га
9	Кронштейн КРЗ 200*90*2	200	2	га
10	Кронштейн КРЗ 220*90*2	220	2	га
11	Кронштейн КРЗ 250*90*2	250	2	га
12	Кронштейн КРЗ 300*90*2	300	2	га
13	Кронштейн КРЗ 350*90*2	350	2	га
14	Кронштейн КРЗ 70*90*1.2	70	1.2	га
15	Кронштейн КРЗ 90*90*1.2	90	1.2	га
16	Кронштейн КРЗ 100*90*1.2	100	1.2	га
17	Кронштейн КРЗ 110*90*1.2	110	1.2	га
18	Кронштейн КРЗ 120*90*1.2	120	1.2	га
19	Кронштейн КРЗ 150*90*1.2	150	1.2	га
20	Кронштейн КРЗ 170*90*1.2	170	1.2	га
21	Кронштейн КРЗ 180*90*1.2	180	1.2	га
22	Кронштейн КРЗ 200*90*1.2	200	1.2	га
23	Кронштейн КРЗ 220*90*1.2	220	1.2	га
24	Кронштейн КРЗ 250*90*1.2	250	1.2	га
25	Кронштейн КРЗ 300*90*1.2	300	1.2	га
26	Кронштейн КРЗ 350*90*1.2	350	1.2	га

Изготавливается из сталей и сплавов:

«Тип 1» – изделия изготавливаются из стального тонколистового, холоднокатаного проката 08ПС по ГОСТ 9045–93 с защитным цинковым покрытием I–го или II–го класса толщины.

«Тип 2» – изделия изготавливаются из коррозионностойких сталей отечественных марок и в скобках зарубежных аналогов: 08Х17 по ТУ РМО–001/05 (АISI 430); 08Х17Т по ГОСТ 5632–72* (АISI 439); 12Х17 по ГОСТ 5632–72* (АISI 430); 04–12Х18Н10 по ГОСТ 5632–72* (АISI 304); 08–12Х18Н10Т ГОСТ 5632–72* (АISI 321); 10Х17Н13М2Т ГОСТ 5632–72*; 12Х15Г9НД (АISI 201 и 202), (АISI 304) – 08Х16Н11М3.

1. Общие данные, эскизы и спецификация элементов.

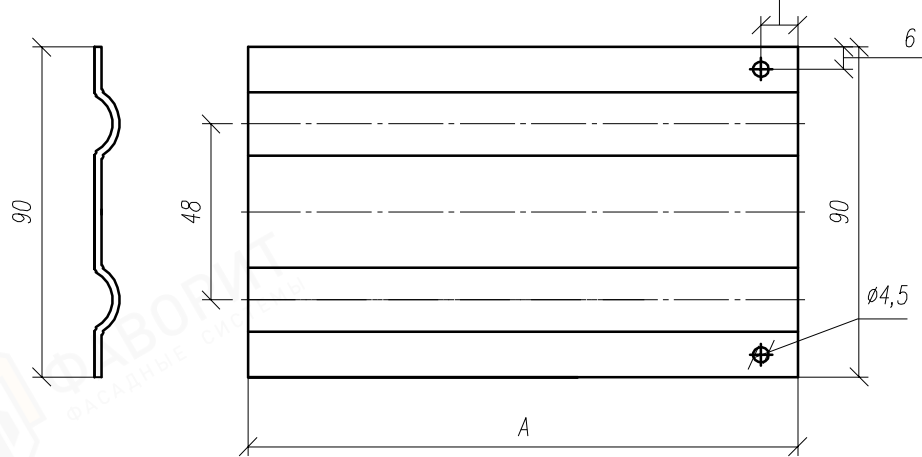
Лист

1.29

Формат А4

Инв. № подл.	Подп. и дата	Взам. инв. №					
			Изм.	Кол.	Лист	№ док.	Подпись

Удлинитель типа УКРЗ.



Удлинитель типа УКРЗ.

№ п/п	Номенклатура изделий.	A (мм)	t(мм)	Покраска
1	Удлинитель УКРЗ 100*2	100	2	га
2	Удлинитель УКРЗ 150*2	150	2	га
3	Удлинитель УКРЗ 200*2	200	2	га
4	Удлинитель УКРЗ 250*2	250	2	га
5	Удлинитель УКРЗ 300*2	300	2	га
6	Удлинитель УКРЗ 100*1.2	350	1.2	га
7	Удлинитель УКРЗ 150*1.2	400	1.2	га
8	Удлинитель УКРЗ 200*1.2	450	1.2	га
9	Удлинитель УКРЗ 250*1.2	500	1.2	га
10	Удлинитель УКРЗ 300*1.2	550	1.2	га

Взам. инв. N°

Подп. и дата

Инв. N° подл.

Изготавливается из сталей и сплавов:

«Тип 1» – изделия изготавливаются из стального тонколистового, холоднокатаного проката 08ПС по ГОСТ 9045–93 с защитным цинковым покрытием I–го или II–го класса толщины.

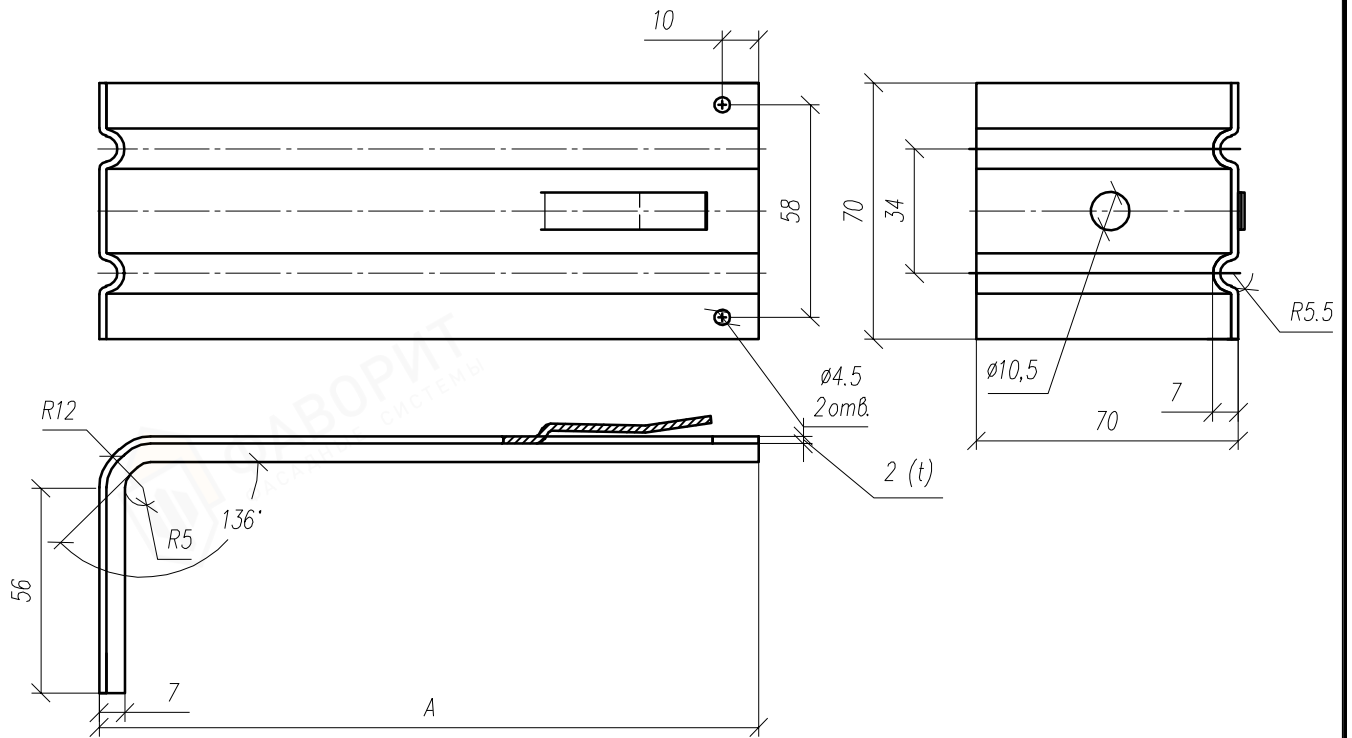
«Тип 2» – изделия изготавливаются из коррозионностойких сталей отечественных марок и в скобках зарубежных аналогов: 08X17 по ТУ РМО–001/05 (AISI 430); 08X17T по ГОСТ 5632–72* (AISI 439); 12X17 по ГОСТ 5632–72* (AISI 430); 04–12X18H10 по ГОСТ 5632–72* (AISI 304); 08–12X18H10Т ГОСТ 5632–72* (AISI 321); 10X17H13M2Т ГОСТ 5632–72*; 12X15Г9НД (AISI 201 и 202), (AISI 304) – 08X16H11M3.

1. Общие данные, эскизы и спецификация элементов.

Изм. Кол. Лист N° док. Подпись Дата

Лист
1.30

Кронштейн типа КР4.



Кронштейн КР4.

№ п/п	Номенклатура изделий.	A (мм)	t(мм)	Покраска
1	Кронштейн КР4 70*70*2	70	2	га
2	Кронштейн КР4 90*70*2	90	2	га
3	Кронштейн КР4 100*70*2	100	2	га
4	Кронштейн КР4 110*70*2	110	2	га
5	Кронштейн КР4 120*70*2	120	2	га
6	Кронштейн КР4 150*70*2	150	2	га
7	Кронштейн КР4 170*70*2	170	2	га
8	Кронштейн КР4 180*70*2	180	2	га
9	Кронштейн КР4 200*70*2	200	2	га
10	Кронштейн КР4 220*70*2	220	2	га
11	Кронштейн КР4 250*70*2	250	2	га
12	Кронштейн КР4 300*70*2	300	2	га
13	Кронштейн КР4 350*70*2	350	2	га
14	Кронштейн КР4 70*70*1.2	70	1.2	га
15	Кронштейн КР4 90*70*1.2	90	1.2	га
16	Кронштейн КР4 100*70*1.2	100	1.2	га
17	Кронштейн КР4 110*70*1.2	110	1.2	га
18	Кронштейн КР4 120*70*1.2	120	1.2	га
19	Кронштейн КР4 150*70*1.2	150	1.2	га
20	Кронштейн КР4 170*70*1.2	170	1.2	га
21	Кронштейн КР4 180*70*1.2	180	1.2	га
22	Кронштейн КР4 200*70*1.2	200	1.2	га
23	Кронштейн КР4 220*70*1.2	220	1.2	га
24	Кронштейн КР4 250*70*1.2	250	1.2	га
25	Кронштейн КР4 300*70*1.2	300	1.2	га
26	Кронштейн КР4 350*70*1.2	350	1.2	га

Изготавливается из сталей и сплавов:

«Тип 1» – изделия изготавливаются из стального тонколистового, холоднокатаного проката 08ПС по ГОСТ 9045–93 с защитным цинковым покрытием I–го или II–го класса толщины.

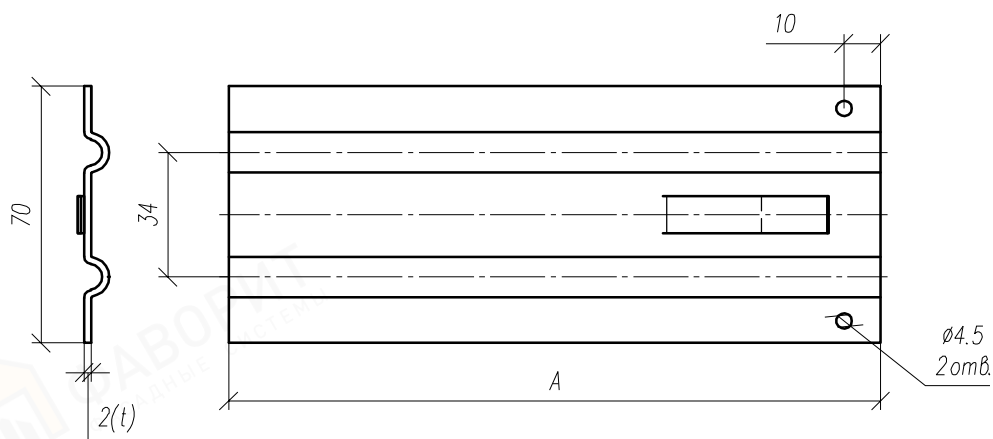
«Тип 2» – изделия изготавливаются из коррозионностойких сталей отечественных марок и в скобках зарубежных аналогов: 08Х17 по ТУ РМО–001/05 (АISI 430); 08Х17Т по ГОСТ 5632–72* (АISI 439); 12Х17 по ГОСТ 5632–72* (АISI 430); 04–12Х18Н10 по ГОСТ 5632–72* (АISI 304); 08–12Х18Н10Т ГОСТ 5632–72* (АISI 321); 10Х17Н13М2Т ГОСТ 5632–72*; 12Х15Г9НД (АISI 201 и 202), (АISI 304) – 08Х16Н11М3.

1. Общие данные, эскизы и спецификация элементов.

Лист

1.31

Удлинитель типа УКР4.



Удлинитель типа УКР4.

№ п/п	Номенклатура изделий	A (мм)	t(мм)	Покраска
1	Удлинитель УКР4 100*2	100	2	га
2	Удлинитель УКР4 150*2	150	2	га
3	Удлинитель УКР4 200*2	200	2	га
4	Удлинитель УКР4 250*2	250	2	га
5	Удлинитель УКР4 300*2	300	2	га
6	Удлинитель УКР4 100*1.2	100	1.2	га
7	Удлинитель УКР4 150*1.2	150	1.2	га
8	Удлинитель УКР4 200*1.2	200	1.2	га
9	Удлинитель УКР4 250*1.2	250	1.2	га
10	Удлинитель УКР4 300*1.2	300	1.2	га

Взам. инв. N°

Подп. и дата

Инв. N° подл.

Изготавливается из сталей и сплавов:

«Тип 1» – изделия изготавливаются из стального тонколистового, холоднокатаного проката 08ПС по ГОСТ 9045–93 с защитным цинковым покрытием I–го или II–го класса толщины.

«Тип 2» – изделия изготавливаются из коррозионностойких сталей отечественных марок и в скобках зарубежных аналогов: 08X17 по ТУ РМО–001/05 (AISI 430); 08X17T по ГОСТ 5632–72* (AISI 439); 12X17 по ГОСТ 5632–72* (AISI 430); 04–12X18H10 по ГОСТ 5632–72* (AISI 304); 08–12X18H10Т ГОСТ 5632–72* (AISI 321); 10X17H13M2Т ГОСТ 5632–72*; 12X15Г9НД (AISI 201 и 202), (AISI 304) – 08X16H11M3.

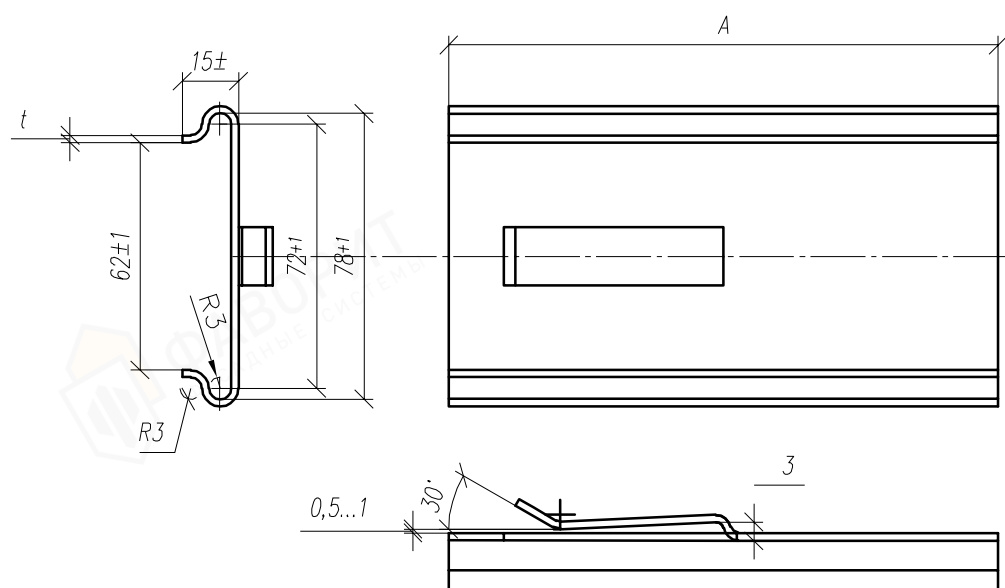
1. Общие данные, эскизы и спецификация элементов.

Изм. Кол. Лист N° док. Подпись Дата

Лист

1.32

Удлинитель типа УКР4-1.



Удлинитель типа УКР4-1.

№ п/п	Номенклатура изделий.	A (мм)	t(мм)	Покраска
1	Удлинитель УКР4/1 100*1.2	100	1.2	га
2	Удлинитель УКР4/1 100*2	100	2	га
3	Удлинитель УКР4/1 150*1.2	150	1.2	га
4	Удлинитель УКР4/1 150*2	150	2	га
5	Удлинитель УКР4/1 200*1.2	200	1.2	га
6	Удлинитель УКР4/1 200*2	200	2	га
7	Удлинитель УКР4/1 250*1.2	250	1.2	га
8	Удлинитель УКР4/1 250*2	250	2	га
9	Удлинитель УКР4/1 300*1.2	300	1.2	га
10	Удлинитель УКР4/1 300*2	300	2	га

Инв. № подл.	Подп. и дата	Взам. инв. №

Изготавливается из сталей и сплавов:

«Тип 1» – изделия изготавливаются из стального тонколистового, холоднокатаного проката 08ПС по ГОСТ 9045–93 с защитным цинковым покрытием I–го или II–го класса толщины.

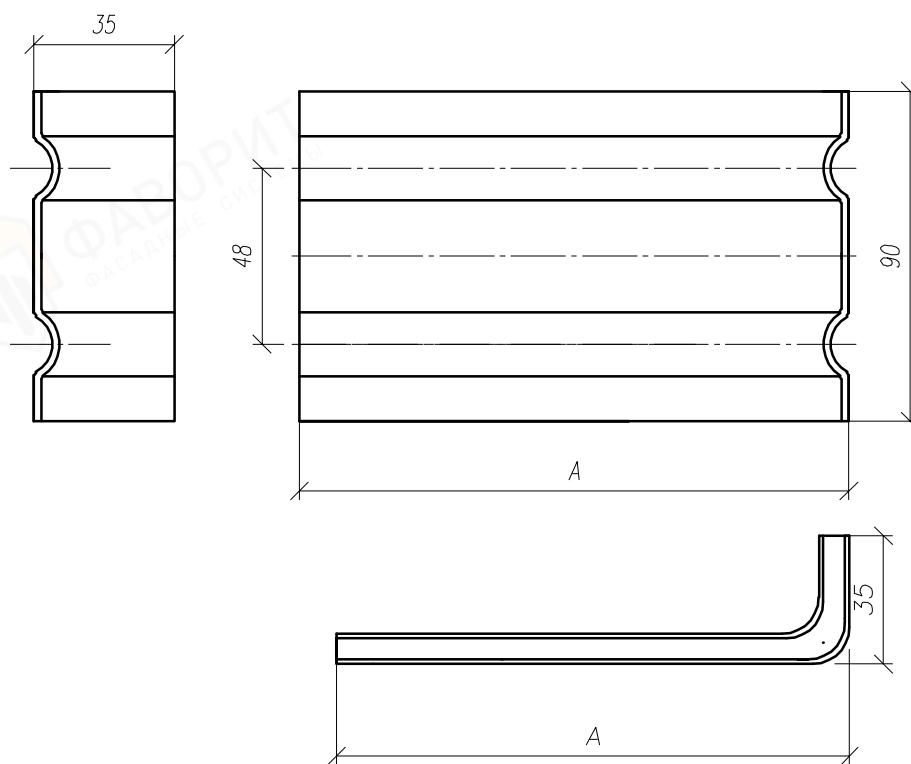
«Тип 2» – изделия изготавливаются из коррозионностойких сталей отечественных марок и в скобках зарубежных аналогов: 08Х17 по ТУ РМО–001/05 (AISI 430); 08Х17Т по ГОСТ 5632–72* (AISI 439); 12Х17 по ГОСТ 5632–72* (AISI 430); 04–12Х18Н10 по ГОСТ 5632–72* (AISI 304); 08–12Х18Н10Т ГОСТ 5632–72* (AISI 321); 10Х17Н13М2Т ГОСТ 5632–72*; 12Х15Г9НД (AISI 201 и 202), (AISI 304) – 08Х16Н11М3.

1. Общие данные, эскизы и спецификация элементов.

Изм.	Кол.	Лист	№ док.	Подпись	Дата

Лист
1.33

Удлинитель типа УСКР.



Удлинитель типа УСКР.

№ п/п	Номенклатура изделий.	A (мм)	t(мм)	Покраска
1	Удлинитель УСКР 150*1.2	150	1.2	га
2	Удлинитель УСКР 150*2	150	2	га
3	Удлинитель УСКР 200*1.2	200	1.2	га
4	Удлинитель УСКР 200*2	200	2	га
5	Удлинитель УСКР 250*1.2	250	1.2	га
6	Удлинитель УСКР 250*2	250	2	га
7	Удлинитель УСКР 300*1.2	300	1.2	га
8	Удлинитель УСКР 300*2	300	2	га

Изготавливается из сталей и сплавов:

«Тип 1» – изделия изготавливаются из стального тонколистового, холоднокатаного проката 08ПС по ГОСТ 9045–93 с защитным цинковым покрытием I–го или II–го класса толщины.

«Тип 2» – изделия изготавливаются из коррозионностойких сталей отечественных марок и в скобках зарубежных аналогов: 08Х17 по ТУ РМО–001/05 (AISI 430); 08Х17Т по ГОСТ 5632–72* (AISI 439); 12Х17 по ГОСТ 5632–72* (AISI 430); 04–12Х18Н10 по ГОСТ 5632–72* (AISI 304); 08–12Х18Н10Т ГОСТ 5632–72* (AISI 321); 10Х17Н13М2Т ГОСТ 5632–72*; 12Х15Г9НД (AISI 201 и 202), (AISI 304) – 08Х16Н11М3.

1. Общие данные, эскизы и спецификация элементов.

Лист

1.34

Изм. Кол. Лист № док. Подпись Дата

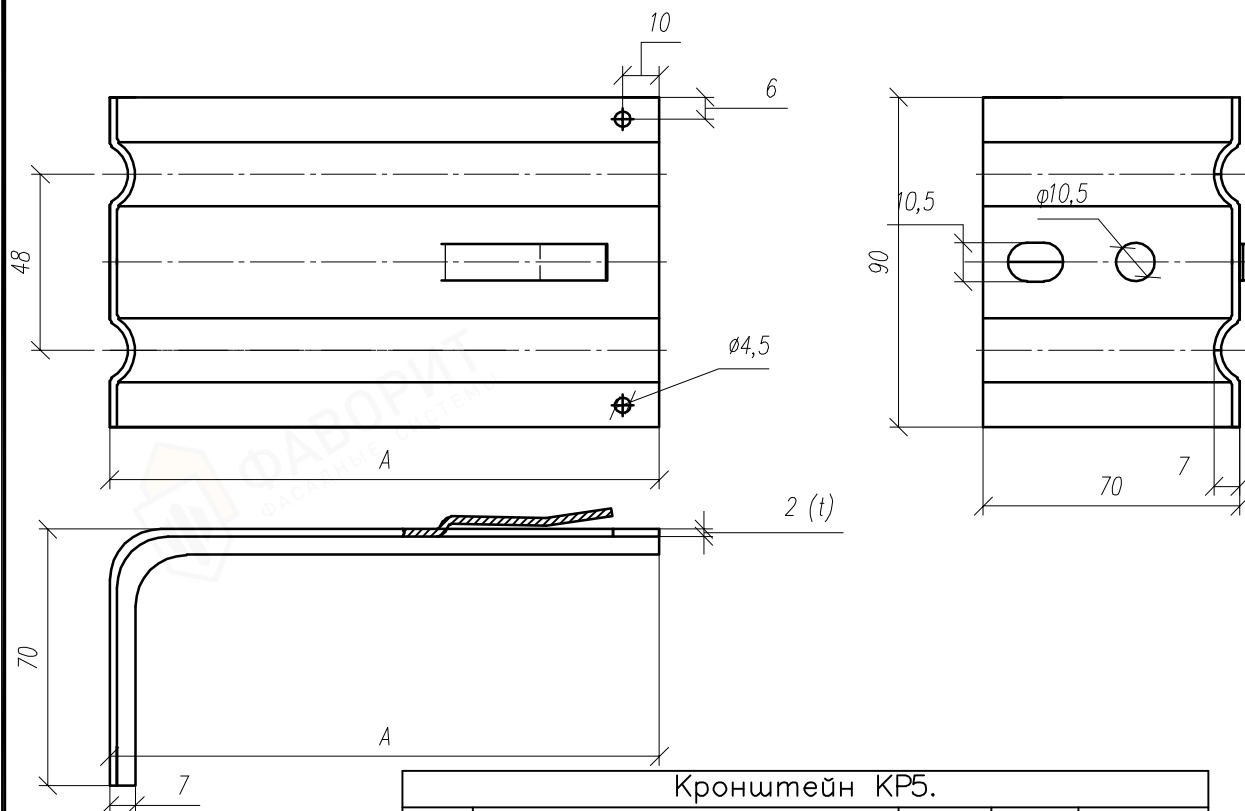
Формат А4

Взам. инв. №

Подг. и дата

Инв. № подл.

Кронштейн типа КР5.



Кронштейн КР5.

№ п/п	Номенклатура изделий.	A (мм)	t(мм)	Покраска
1	Кронштейн КР5 70*90*2	70	2	га
2	Кронштейн КР5 90*90*2	90	2	га
3	Кронштейн КР5 100*90*2	100	2	га
4	Кронштейн КР5 110*90*2	110	2	га
5	Кронштейн КР5 120*90*2	120	2	га
6	Кронштейн КР5 150*90*2	150	2	га
7	Кронштейн КР5 170*90*2	170	2	га
8	Кронштейн КР5 180*90*2	180	2	га
9	Кронштейн КР5 200*90*2	200	2	га
10	Кронштейн КР5 220*90*2	220	2	га
11	Кронштейн КР5 250*90*2	250	2	га
12	Кронштейн КР5 300*90*2	300	2	га
13	Кронштейн КР5 350*90*2	350	2	га
14	Кронштейн КР5 70*90*1.2	70	1.2	га
15	Кронштейн КР5 90*90*1.2	90	1.2	га
16	Кронштейн КР5 100*90*1.2	100	1.2	га
17	Кронштейн КР5 110*90*1.2	110	1.2	га
18	Кронштейн КР5 120*90*1.2	120	1.2	га
19	Кронштейн КР5 150*90*1.2	150	1.2	га
20	Кронштейн КР5 170*90*1.2	170	1.2	га
21	Кронштейн КР5 180*90*1.2	180	1.2	га
22	Кронштейн КР5 200*90*1.2	200	1.2	га
23	Кронштейн КР5 220*90*1.2	220	1.2	га
24	Кронштейн КР5 250*90*1.2	250	1.2	га
25	Кронштейн КР5 300*90*1.2	300	1.2	га
26	Кронштейн КР5 350*90*1.2	350	1.2	га

Изготавливается из сталей и сплавов:

«Тип 1» – изделия изготавливаются из стального тонколистового, холоднокатаного проката 08ПС по ГОСТ 9045–93 с защитным цинковым покрытием I–го или II–го класса толщины.

«Тип 2» – изделия изготавливаются из коррозионностойких сталей отечественных марок и в скобках зарубежных аналогов: 08Х17 по ТУ РМО–001/05 (АISI 430); 08Х17Т по ГОСТ 5632–72* (АISI 439); 12Х17 по ГОСТ 5632–72* (АISI 430); 04–12Х18Н10 по ГОСТ 5632–72* (АISI 304); 08–12Х18Н10Т ГОСТ 5632–72* (АISI 321); 10Х17Н13М2Т ГОСТ 5632–72*; 12Х15Г9НД (АISI 201 и 202), (АISI 304) – 08Х16Н11М3.

1. Общие данные, эскизы и спецификация элементов.

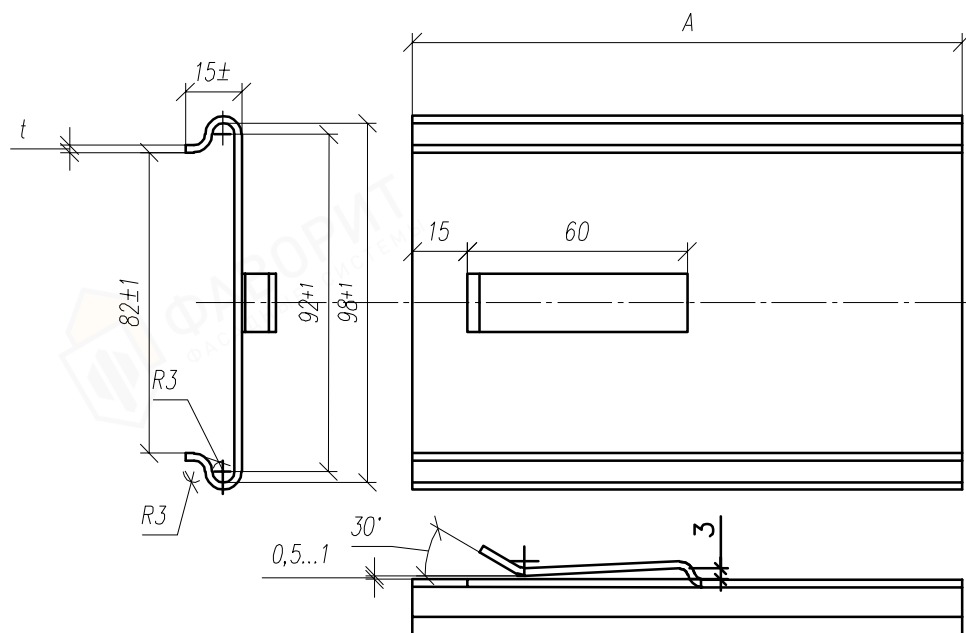
Лист

1.35

Формат А4

Инв. № подл.	Подп. и дата	Взам. инв. №					
			Изм.	Кол.	Лист	№ док.	Подпись

Удлинитель типа УКР5-1.



Удлинитель типа УКР5-1.

№ п/п	Номенклатура изделий.	А (мм)	t(мм)	Покраска
1	Удлинитель УКР5/1 100*1.2	100	1.2	га
1	Удлинитель УКР5/1 100*2	100	2	га
1	Удлинитель УКР5/1 150*1.2	150	1.2	га
2	Удлинитель УКР5/1 150*2	150	2	га
3	Удлинитель УКР5/1 200*1.2	200	1.2	га
4	Удлинитель УКР5/1 200*2	200	2	га
5	Удлинитель УКР5/1 250*1.2	250	1.2	га
6	Удлинитель УКР5/1 250*2	250	2	га
7	Удлинитель УКР5/1 300*1.2	300	1.2	га
8	Удлинитель УКР5/1 300*2	300	2	га

Взам. инв. №

Подп. и дата

Инв. № подл.

Изготавливается из сталей и сплавов:

«Тип 1» – изделия изготавливаются из стального тонколистового, холоднокатаного проката 08ПС по ГОСТ 9045–93 с защитным цинковым покрытием I–го или II–го класса толщины.

«Тип 2» – изделия изготавливаются из коррозионностойких сталей отечественных марок и в скобках зарубежных аналогов: 08Х17 по ТУ РМО–001/05 (AISI 430); 08Х17Т по ГОСТ 5632–72* (AISI 439); 12Х17 по ГОСТ 5632–72* (AISI 430); 04–12Х18Н10 по ГОСТ 5632–72* (AISI 304); 08–12Х18Н10Т ГОСТ 5632–72* (AISI 321); 10Х17Н13М2Т ГОСТ 5632–72*; 12Х15Г9НД (AISI 201 и 202), (AISI 304) – 08Х16Н11М3.

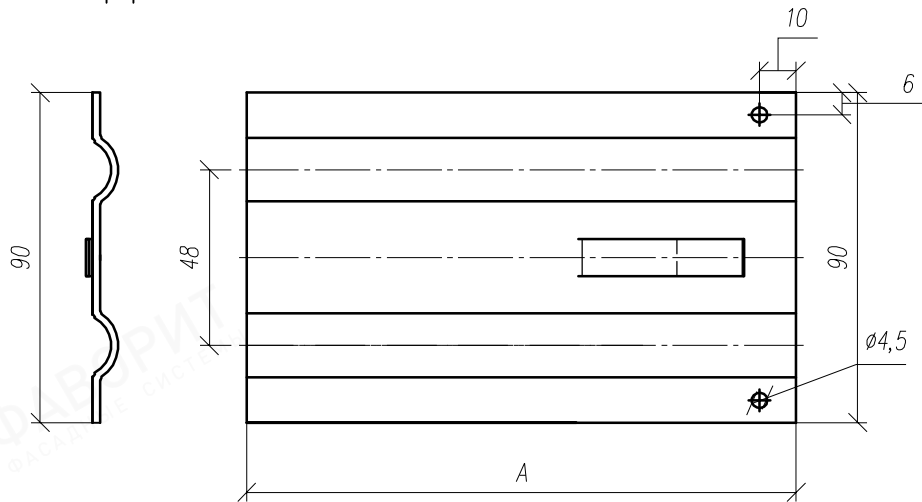
1. Общие данные, эскизы и спецификация элементов.

Изм. Кол. Лист № док. Подпись Дата

Лист

1.36

Удлинитель типа УКР5.



Удлинитель типа УКР5.

№ п/п	Номенклатура изделий.	A (мм)	t(мм)	Покраска
1	Удлинитель УКР5 100*2	100	2	га
2	Удлинитель УКР5 150*2	150	2	га
3	Удлинитель УКР5 200*2	200	2	га
4	Удлинитель УКР5 250*2	250	2	га
5	Удлинитель УКР5 300*2	300	2	га
6	Удлинитель УКР5 100*1.2	100	1.2	га
7	Удлинитель УКР5 150*1.2	150	1.2	га
8	Удлинитель УКР5 200*1.2	200	1.2	га
9	Удлинитель УКР5 250*1.2	250	1.2	га
10	Удлинитель УКР5 300*1.2	300	1.2	га

Инв. № подл.	Подп. и дата	Взам. инв. №

Изготавливается из сталей и сплавов:

«Тип 1» – изделия изготавливаются из стального тонколистового, холоднокатаного проката 08ПС по ГОСТ 9045–93 с защитным цинковым покрытием I–го или II–го класса толщины.

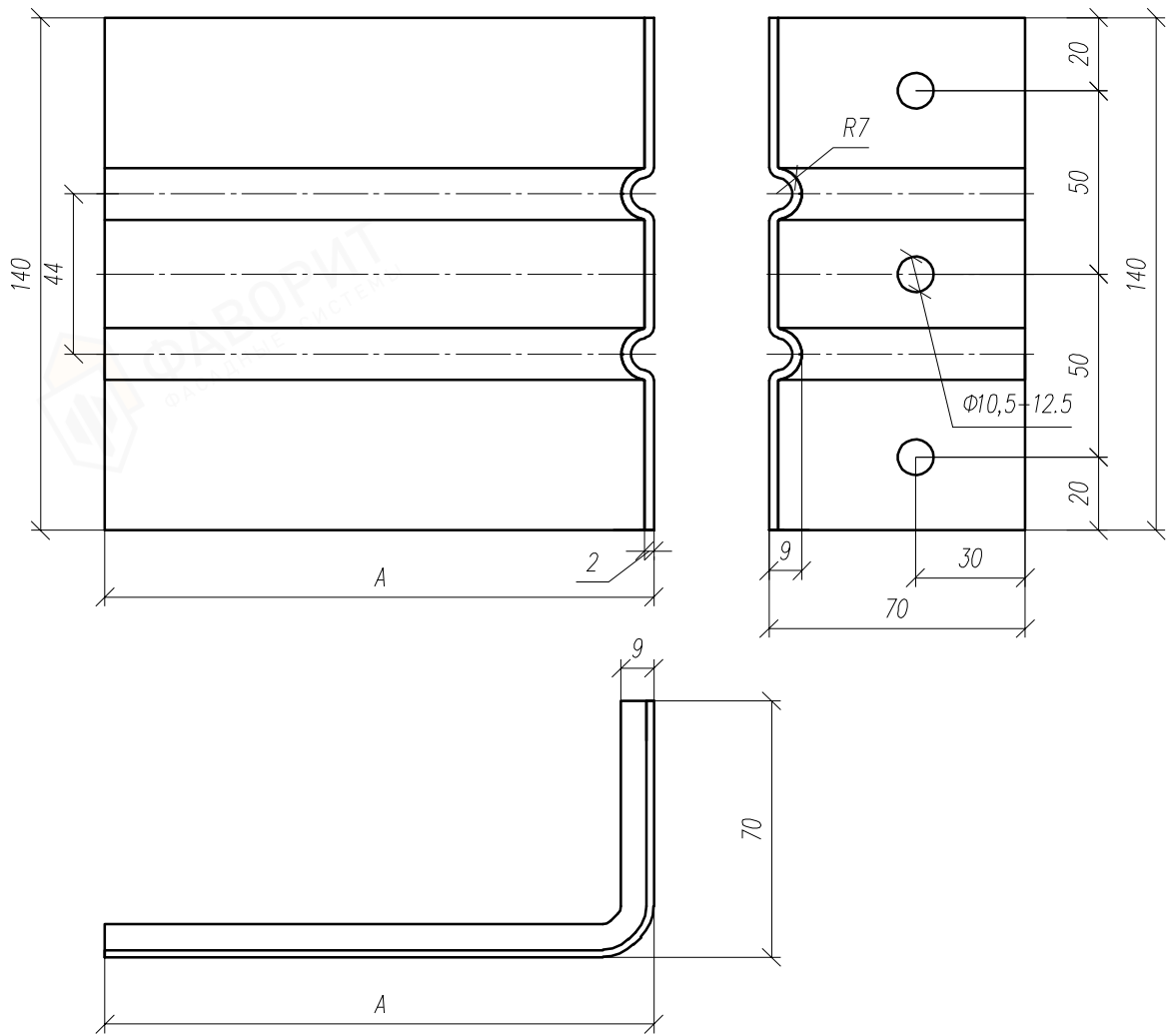
«Тип 2» – изделия изготавливаются из коррозионностойких сталей отечественных марок и в скобках зарубежных аналогов: 08Х17 по ТУ РМО–001/05 (AISI 430); 08Х17Т по ГОСТ 5632–72* (AISI 439); 12Х17 по ГОСТ 5632–72* (AISI 430); 04–12Х18Н10 по ГОСТ 5632–72* (AISI 304); 08–12Х18Н10Т ГОСТ 5632–72* (AISI 321); 10Х17Н13М2Т ГОСТ 5632–72*; 12Х15Г9НД (AISI 201 и 202), (AISI 304) – 08Х16Н11М3.

1. Общие данные, эскизы и спецификация элементов.

Изм.	Кол.	Лист	№ док.	Подпись	Дата

Лист
1.37

Кронштейн межэтажный типа КМ1.



Кронштейн межэтажный КМ1.

№ п/п	Номенклатура изделий.	A (мм)	t(мм)	Покраска
1	Кронштейн межэтажный КМ1 150*90*2	150	2	га
2	Кронштейн межэтажный КМ1 200*90*2	200	2	га
3	Кронштейн межэтажный КМ1 250*90*2	250	2	га
4	Кронштейн межэтажный КМ1 300*90*2	300	2	га

Изготавливается из сталей и сплавов:

«Тип 1» – изделия изготавливаются из стального тонколистового, холоднокатаного проката 08ПС по ГОСТ 9045–93 с защитным цинковым покрытием I–го или II–го класса толщины.

«Тип 2» – изделия изготавливаются из коррозионностойких сталей отечественных марок и в скобках зарубежных аналогов: 08Х17 по ТУ РМО–001/05 (AISI 430); 08Х17Т по ГОСТ 5632–72* (AISI 439); 12Х17 по ГОСТ 5632–72* (AISI 430); 04–12Х18Н10 по ГОСТ 5632–72* (AISI 304); 08–12Х18Н10Т ГОСТ 5632–72* (AISI 321); 10Х17Н13М2Т ГОСТ 5632–72*; 12Х15Г9НД (AISI 201 и 202), (AISI 304) – 08Х16Н11М3.

1. Общие данные, эскизы и спецификация элементов.

Лист

1.38

Изм.	Кол.	Лист	№ док.	Подпись	Дата
------	------	------	--------	---------	------

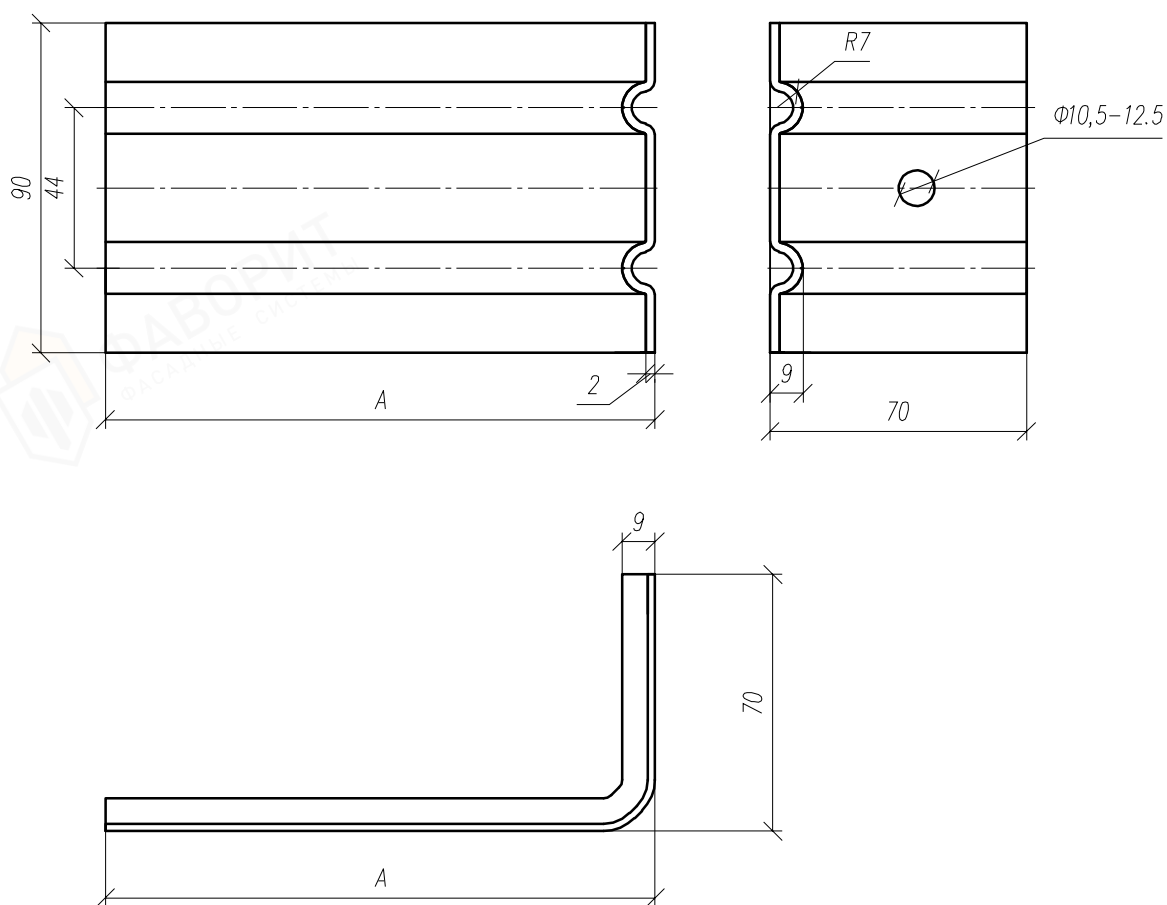
Формат А4

Взам. инв. №

Подг. и дата

Инв. № подл.

Кронштейн межэтажный типа КМ2.



Кронштейн межэтажный КМ2.

№ п/п	Номенклатура изделий.	A (мм)	t(мм)	Покраска
1	Кронштейн межэтажный КМ2 150*90*2	150	2	га
2	Кронштейн межэтажный КМ2 200*90*2	200	2	га
3	Кронштейн межэтажный КМ2 250*90*2	250	2	га
4	Кронштейн межэтажный КМ2 300*90*2	300	2	га

Изготавливается из сталей и сплавов:

«Тип 1» – изделия изготавливаются из стального тонколистового, холоднокатаного проката 08ПС по ГОСТ 9045–93 с защитным цинковым покрытием I–го или II–го класса толщины.

«Тип 2» – изделия изготавливаются из коррозионностойких сталей отечественных марок и в скобках зарубежных аналогов: 08Х17 по ТУ РМО–001/05 (АISI 430); 08Х17Т по ГОСТ 5632–72* (АISI 439); 12Х17 по ГОСТ 5632–72* (АISI 430); 04–12Х18Н10 по ГОСТ 5632–72* (АISI 304); 08–12Х18Н10Т ГОСТ 5632–72* (АISI 321); 10Х17Н13М2Т ГОСТ 5632–72*; 12Х15Г9НД (АISI 201 и 202), (АISI 304) – 08Х16Н11М3.

1. Общие данные, эскизы и спецификация элементов.

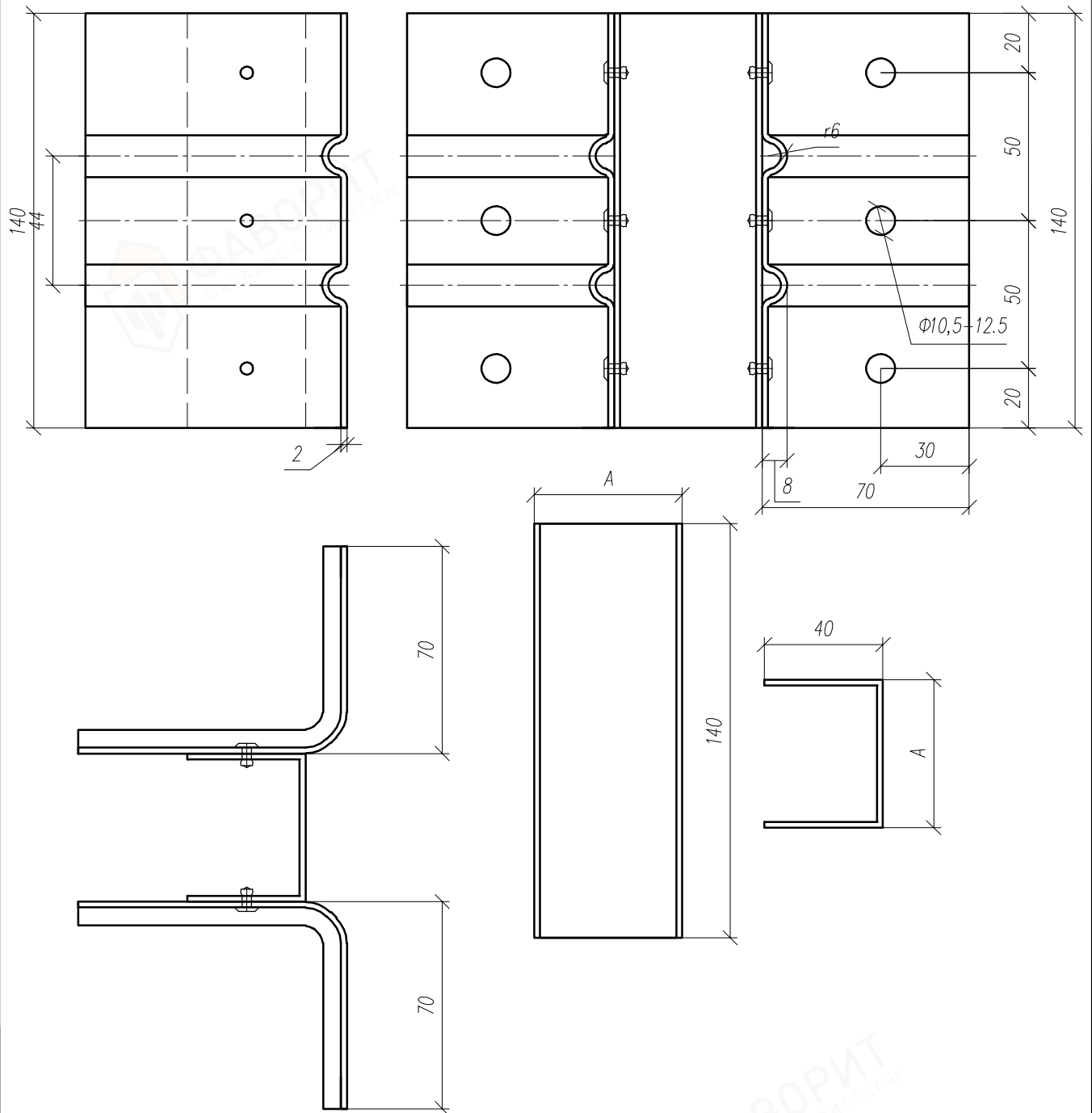
Лист

1.39

Изм. Кол. Лист № док. Подпись Дата

Формат А4

Вставка ВКМ1. Кронштейн межэтажный типа КМ1(вариант на сборку).



Изготавливается из сталей и сплавов:

«Тип 1» – изделия изготавливаются из стального тонколистового, холоднокатаного проката 08ПС по ГОСТ 9045–93 с защитным цинковым покрытием I–го или II–го класса толщины.

«Тип 2» – изделия изготавливаются из коррозионностойких сталей отечественных марок и в скобках зарубежных аналогов: 08Х17 по ТУ РМО–001/05 (АISI 430); 08Х17Т по ГОСТ 5632–72* (АISI 439); 12Х17 по ГОСТ 5632–72* (АISI 430); 04–12Х18Н10 по ГОСТ 5632–72* (АISI 304); 08–12Х18Н10Т ГОСТ 5632–72* (АISI 321); 10Х17Н13М2Т ГОСТ 5632–72*; 12Х15Г9НД (АISI 201 и 202), (АISI 304) – 08Х16Н11М3.

1. Общие данные, эскизы и спецификация элементов.

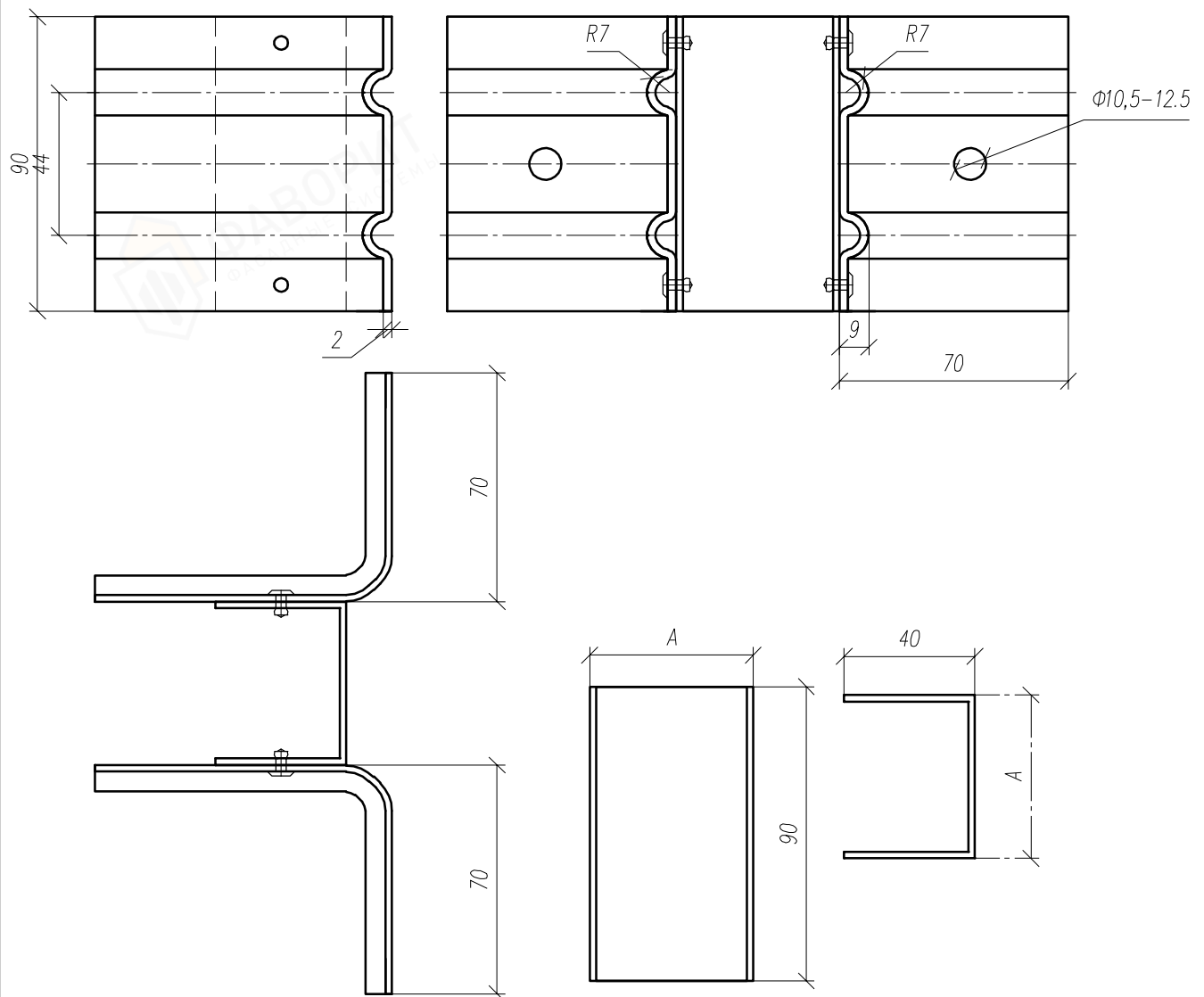
Лист

1.40

Изм.	Кол.	Лист	№ док.	Подпись	Дата

Формат А4

Вставка ВКМ2. Кронштейн межэтажный типа КМ2(вариант на сборку).



Инв. N° подл.	Подп. и дата	Взам. инв. N°
Изм.	Кол.	Лист
N° док.	Подпись	Дата

Изготавливается из сталей и сплавов:

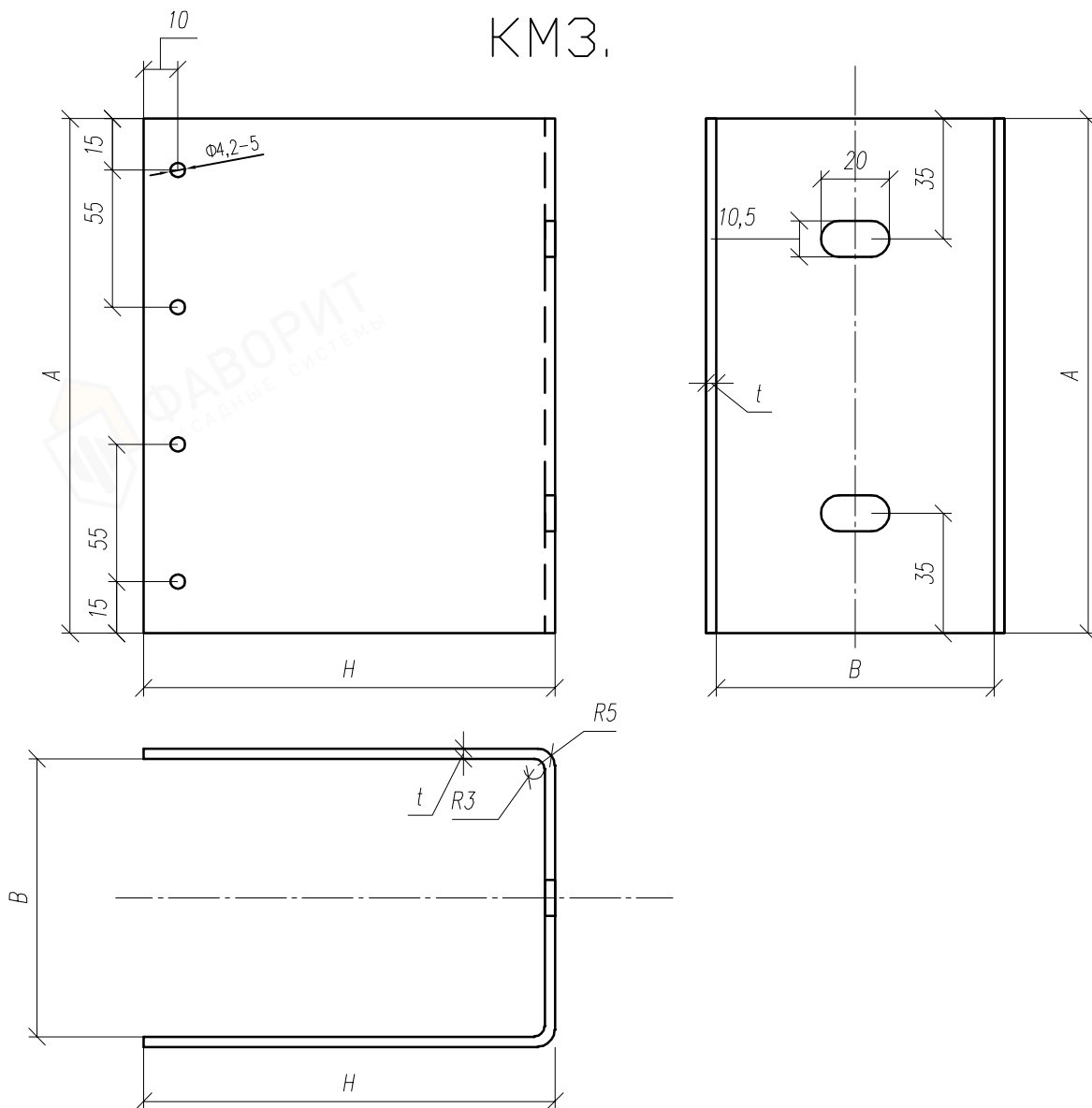
«Тип 1» – изделия изготавливаются из стального тонколистового, холоднокатаного проката 08ПС по ГОСТ 9045–93 с защитным цинковым покрытием I–го или II–го класса толщины.

«Тип 2» – изделия изготавливаются из коррозионностойких сталей отечественных марок и в скобках зарубежных аналогов: 08X17 по ТУ РМО–001/05 (AISI 430); 08X17T по ГОСТ 5632–72* (AISI 439); 12X17 по ГОСТ 5632–72* (AISI 430); 04–12X18H10 по ГОСТ 5632–72* (AISI 304); 08–12X18H10Т ГОСТ 5632–72* (AISI 321); 10X17H13M2Т ГОСТ 5632–72*; 12X15Г9НД (AISI 201 и 202), (AISI 304) – 08X16H11M3.

1. Общие данные, эскизы и спецификация элементов.

Лист
1.41

Кронштейн межэтажный типа КМЗ.



Кронштейн межэтажный КМЗ.

№ п/п	Номенклатура изделий.	А (мм)	В (мм)	Н (мм)	t(мм)	Покраска
1	Кронштейн межэтажный КМЗ	150-200	50-100	100-350	2,5-4	га

Изготавливается из сталей и сплавов:

«Тип 1» – изделия изготавливаются из стального тонколистового, холоднокатаного проката 08ПС по ГОСТ 9045-93 с защитным цинковым покрытием I-го или II-го класса толщины.

«Тип 2» – изделия изготавливаются из коррозионностойких сталей отечественных марок и в скобках зарубежных аналогов: 08Х17 по ТУ РМО-001/05 (AISI 430); 08Х17Т по ГОСТ 5632-72* (AISI 439); 12Х17 по ГОСТ 5632-72* (AISI 430); 04-12Х18Н10 по ГОСТ 5632-72* (AISI 304); 08-12Х18Н10Т ГОСТ 5632-72* (AISI 321); 10Х17Н13М2Т ГОСТ 5632-72*; 12Х15Г9НД (AISI 201 и 202), (AISI 304) – 08Х16Н11МЗ.

1. Общие данные, эскизы и спецификация элементов.

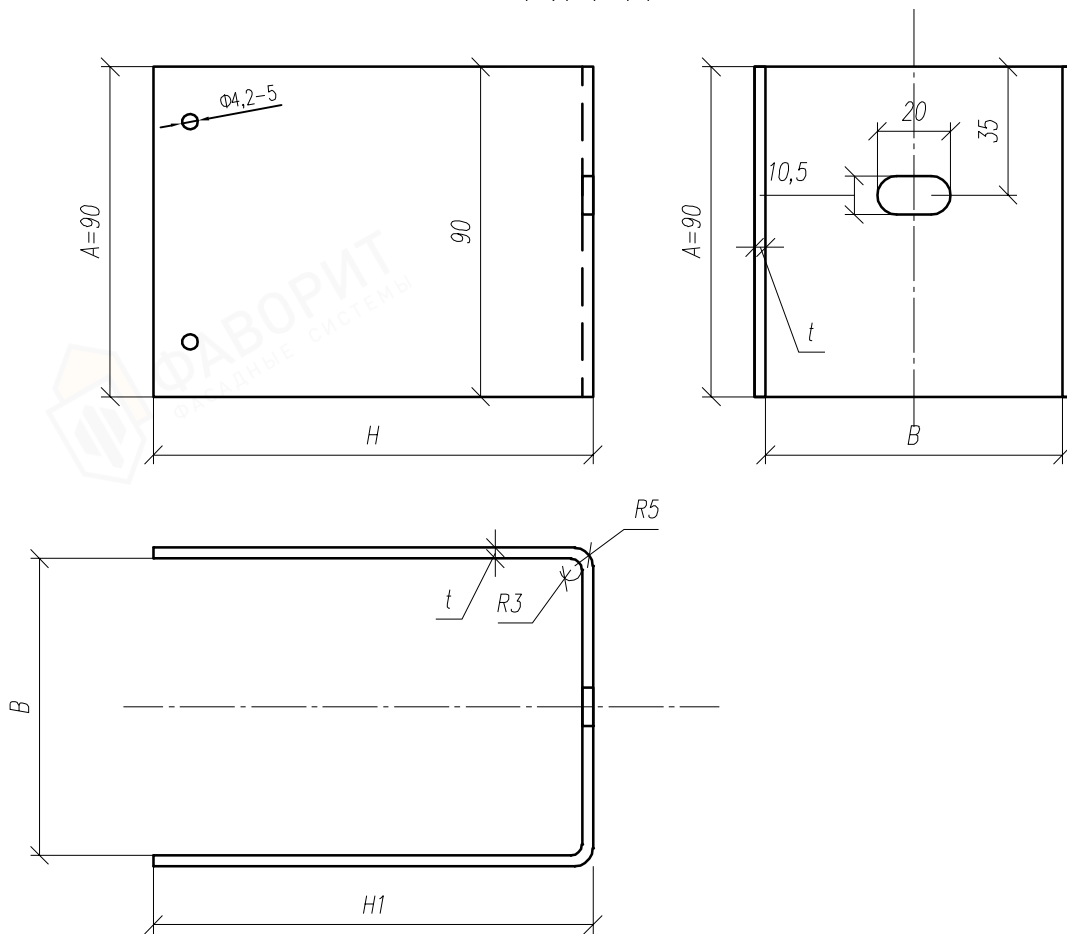
Лист

1.42

Изм. Кол. Лист № док. Подпись Дата

Формат А4

Кронштейн межэтажный типа КМ4.



Кронштейн межэтажный КМ3.

№ п/п	Номенклатура изделий	А (мм)	В (мм)	Н (мм)	t(мм)	Покраска
1	Кронштейн межэтажный КМ3	90	50-100	100-350	2,5-4	га

Изготавливается из сталей и сплавов:

«Тип 1» – изделия изготавливаются из стального тонколистового, холоднокатаного проката 08ПС по ГОСТ 9045-93 с защитным цинковым покрытием I-го или II-го класса толщины.

«Тип 2» – изделия изготавливаются из коррозионностойких сталей отечественных марок и в скобках зарубежных аналогов: 08Х17 по ТУ РМО-001/05 (AISI 430); 08Х17Т по ГОСТ 5632-72* (AISI 439); 12Х17 по ГОСТ 5632-72* (AISI 430); 04-12Х18Н10 по ГОСТ 5632-72* (AISI 304); 08-12Х18Н10Т ГОСТ 5632-72* (AISI 321); 10Х17Н13М2Т ГОСТ 5632-72*; 12Х15Г9НД (AISI 201 и 202), (AISI 304) – 08Х16Н11М3.

1. Общие данные, эскизы и спецификация элементов.

Лист

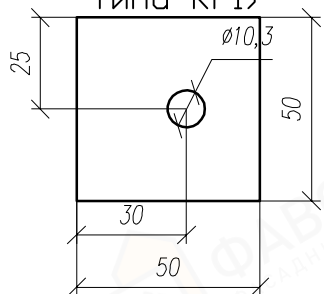
1.43

Изм. Кол. Лист № док. Подпись Дата

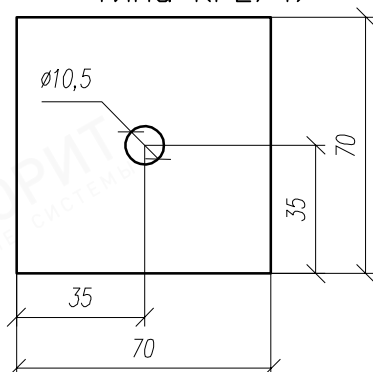
Формат А4

Прокладки паронитовые.

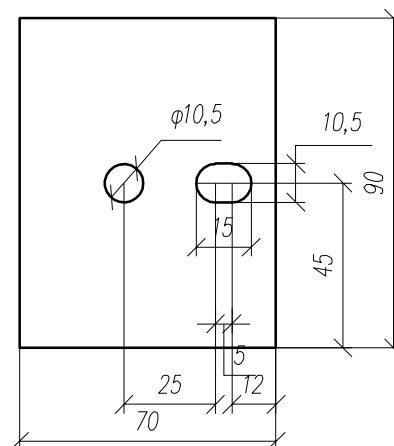
Прокладка паронитовая 50*50*2 (для кронштейна типа КР1)



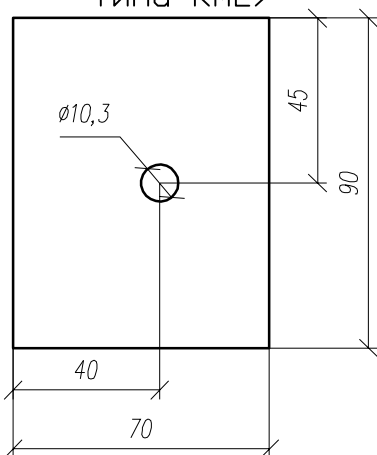
Прокладка паронитовая 70*70*2 (для кронштейна типа КР2/4)



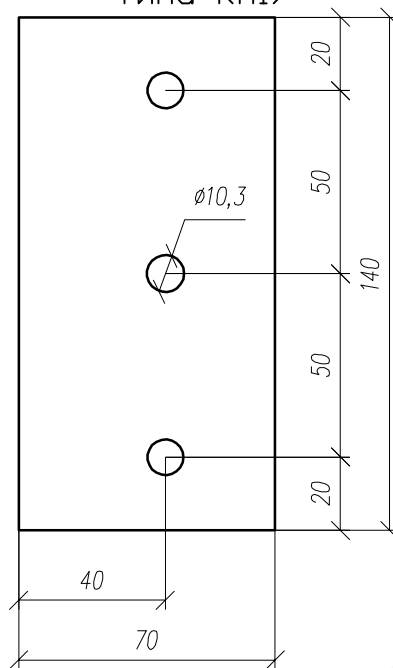
Прокладка паронитовая 90*70*2 (для кронштейна типа КР3/5)



Прокладка паронитовая 90*70*2 (для кронштейна типа КМ2)



Прокладка паронитовая 140*70*2 (для кронштейна типа КМ1)



Прокладки паронитовые.

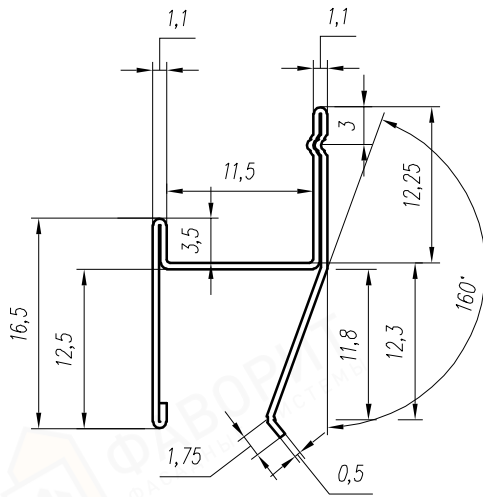
№ п/п	Номенклатура изделий.
1	Прокладка паронитовая 50*50*2
2	Прокладка паронитовая 70*70*2
3	Прокладка паронитовая 90*70*2
6	Прокладка паронитовая 140*70*2

1. Общие данные, эскизы и спецификация элементов.

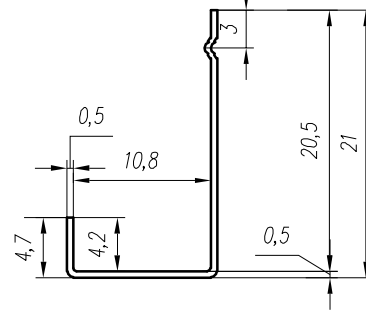
Лист
1.44

Изм. Кол. Лист № док. Подпись Дата

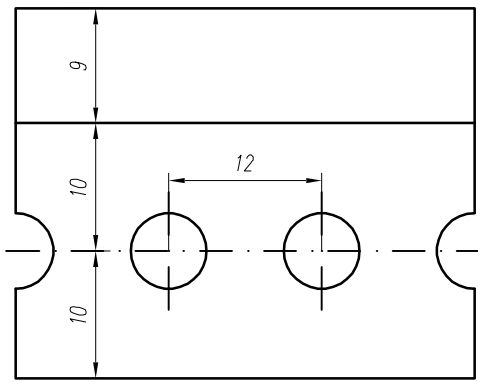
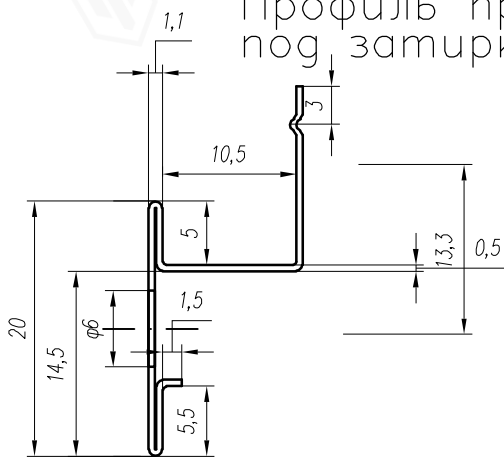
Профиль промежуточный ПК1



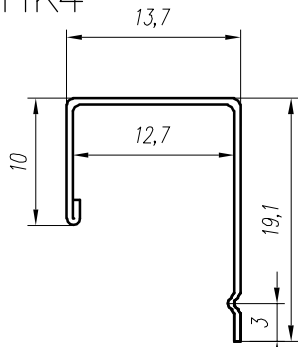
Профиль стартовый ПК2



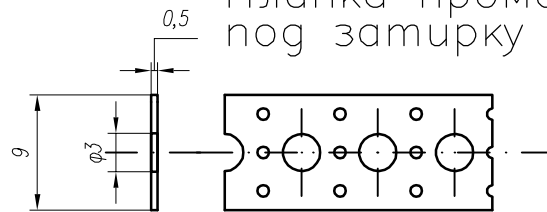
Профиль промежуточный под затирку шва ПК3



Профиль финишный ПК4



Планка промежуточная под затирку шва ПК5



Профили под керамику и бетон.

№ п/п	Номенклатура изделий.	t(мм)	Покраска
1	Профиль промежуточный ПК1 ст.0,5	0.5	га
2	Профиль стартовый ПК2 ст.0,5	0.5	га
3	Профиль промежуточный под затирку ПК3 ст.0,5	0.5	га
4	Профиль финишный ПК4 ст.0,5	0.5	га
5	Планка промежуточная под затирку ПК5 ст.0,5	0.5	га

Изготавливается из сталей и сплавов:

«Тип 1» – изделия изготавливаются из стального тонколистового, холоднокатаного проката 08ПС по ГОСТ 9045–93 с защитным цинковым покрытием I–го или II–го класса толщины.

Изделия изготавливаются из коррозионностойких сталей отечественных марок и в скобках зарубежных аналогов: 08X17 по ТУ РМО–001/05 (AISI 430); 08X17T по ГОСТ 5632–72* (AISI 439); 12X17 по ГОСТ 5632–72* (AISI 430); 04–12X18H10 по ГОСТ 5632–72* (AISI 304); 08–12X18H10T по ГОСТ 5632–72* (AISI 321); 10X17H13M2T по ГОСТ 5632–72*; 12X15Г9НД (AISI 201 и 202), (AISI 304) – 08X16H11M3.

1. Общие данные, эскизы и спецификация элементов.

Лист

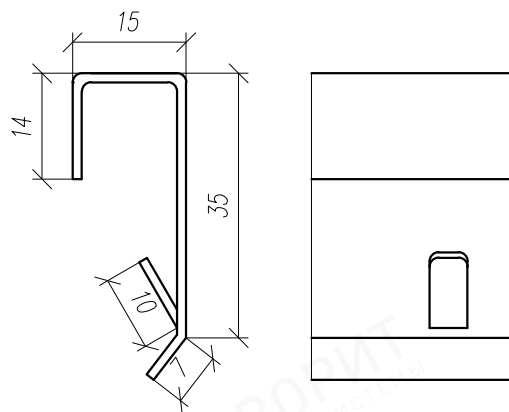
1.45

Формат А4

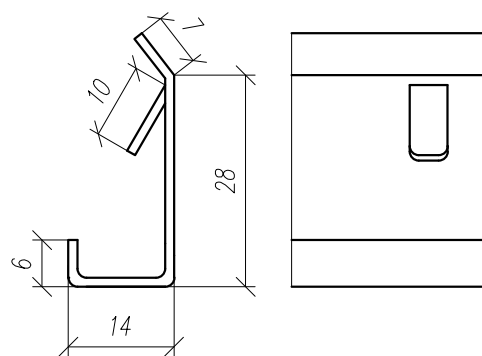
Инв. № подл.	Подп. и дата	Взам. инв. №

Изм.	Кол.	Лист	№ док.	Подпись	Дата

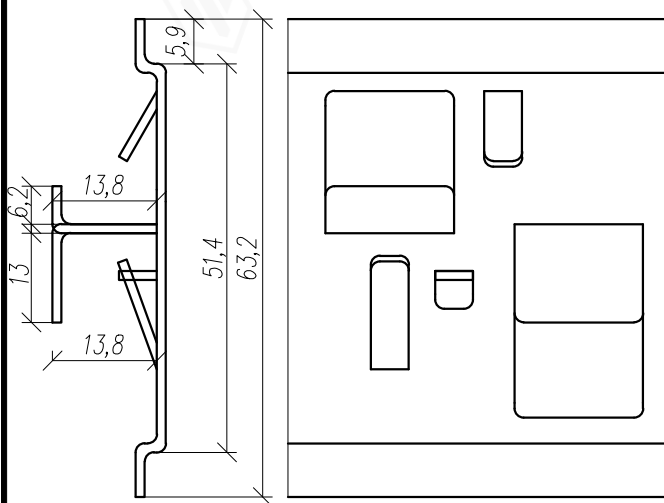
Профиль (кляммер) финишный ПК6



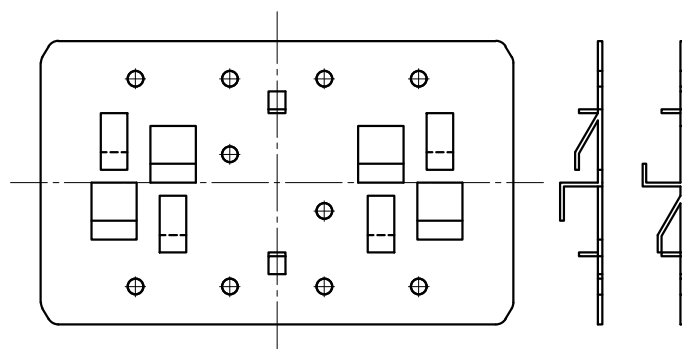
Профиль (кляммер) стартовый ПК8



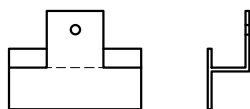
Профиль (кляммер) промежуточный ПК7



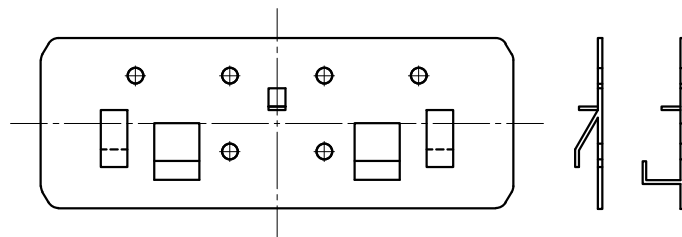
Кляммер шина рядовой ПК7-1



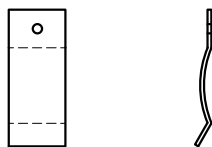
Кляммер шина рядовой ПК7-3



Кляммер шина рядовой ПК7-2



Кляммер шина рядовой ПК7-4



Изготавливается из сталей и сплавов:
«Тип 1» – изделия изготавливаются из стального тонколистового, холоднокатаного проката 08ПС по ГОСТ 9045–93 с защитным цинковым покрытием I-го или II-го класса толщины.

«Тип 2» – изделия изготавливаются из коррозионностойких сталей отечественных марок и в скобках зарубежных аналогов: 08Х17 по ТУ РМО-001/05 (AISI 430); 08Х17Т по ГОСТ 5632–72* (AISI 439); 12Х17 по ГОСТ 5632–72* (AISI 430); 04–12Х18Н10 по ГОСТ 5632–72* (AISI 304); 08–12Х18Н10Т ГОСТ 5632–72* (AISI 321); 10Х17Н13М2Т ГОСТ 5632–72*; 12Х15Г9НД (AISI 201 и 202), (AISI 304) – 08Х16Н11М3.

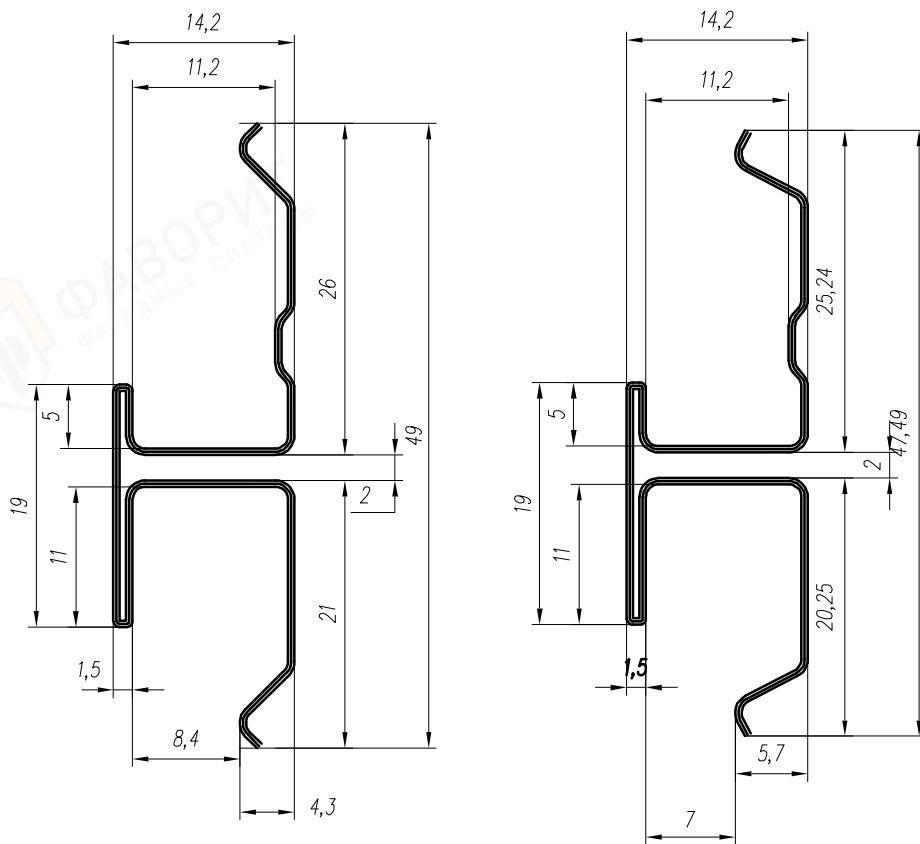
Профили под керамику и бетон.

№ п/п	Номенклатура изделий.	t(мм)	Покраска
1	Профиль финишный ПК6	>1	га
2	Профиль промежуточный ПК7	>1	га
3	Профиль стартовый ПК8	>1	га
4	Профиль финишный ПК6	>1	га
5	Профиль промежуточный ПК7	>1	га
6	Профиль стартовый ПК8	>1	га
7	Профиль рядовой ПК7-1	>1	га
8	Профиль рядовой ПК7-2	>1	га
9	Кляммер рядовой ПК7-3	>1	га

1. Общие данные, эскизы и спецификация элементов.

Лист
1.46

Профиль промежуточный ПК1-1



Профили под керамику и бетон.			
№ п/п	Номенклатура изделий.	t(мм)	Покраска
1	Профиль промежуточный ПК1-1 ст.0,5	0.5	га

Изготавливается из сталей и сплавов:

«Тип 1» – изделия изготавливаются из стального тонколистового, холоднокатаного проката 08ПС по ГОСТ 9045–93 с защитным цинковым покрытием I–го или II–го класса толщины.

Изделия изготавливаются из коррозионностойких сталей отечественных марок и в скобках зарубежных аналогов: 08X17 по ТУ РМО–001/05 (AISI 430); 08X17Т по ГОСТ 5632–72* (AISI 439); 12X17 по ГОСТ 5632–72* (AISI 430); 04–12X18H10 по ГОСТ 5632–72* (AISI 304); 08–12X18H10Т ГОСТ 5632–72* (AISI 321); 10X17H13M2Т ГОСТ 5632–72*; 12X15Г9НД (AISI 201 и 202), (AISI 304) – 08X16H11M3.

1. Общие данные, эскизы и спецификация элементов.

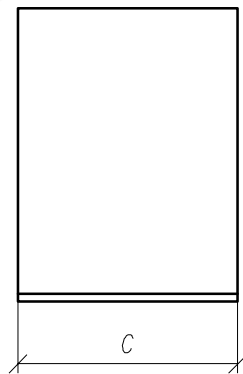
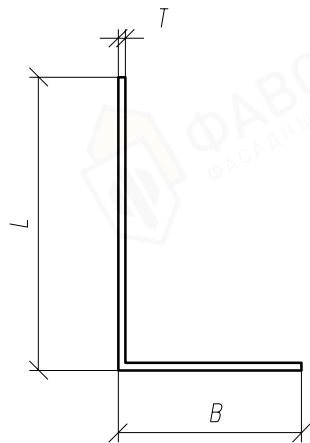
Лист
1.46.1

Формат А4

Инв. № подл.	Подп. и дата	Взам. инв. №
Изм.	Кол.	Лист
№ док.	Подпись	Дата

Крепежные элементы из
оцинкованной стали для фасадной
подконструкции

Костыль крепежный и
элемент угловой



T-0,9мм, 1,2мм,
2мм

C-60мм, 80мм,
100мм

L - задается в
рабочем
проекте

B - 50мм

Используются в качестве
закладных элементов для
крепления оконных откосов,
парапетов и обрамления угловых
элементов. Доборные элементы
изготавливаются из крепежной
полосы (КП1, КП1, КП3). Полоса
изготавливается из оцинкованной
стали и при необходимости
окрашивается. В процессе
обрамления проемов и углов
нарезается на нужные отрезки и
гнется полосгибом. Все элементы
могут изготавливаться отдельным
элементом, планкой-заготовкой
или сырьем-полоской.

Инв. N° подл.	Взам. инв. N°
Инв. N° подл.	Взам. инв. N°
Инв. N° подл.	Взам. инв. N°

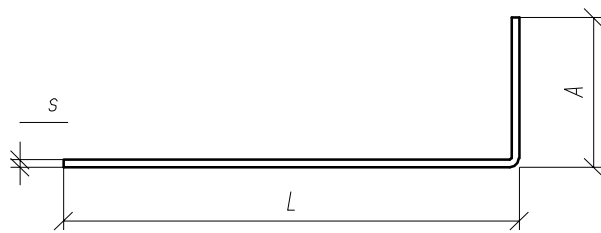
Изм.	Кол.	Лист	N° док.	Подпись	Дата

1. Общие данные, эскизы и спецификация
элементов.

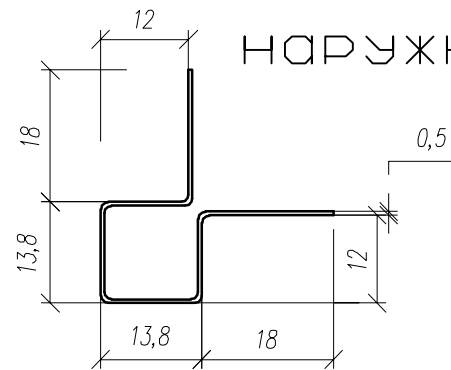
Лист
1.47

Вспомогательные элементы из тонколистного оцинкованного металла с полимерным покрытием и из тонколистного оцинкованного металла с возможностью порошковой окраски

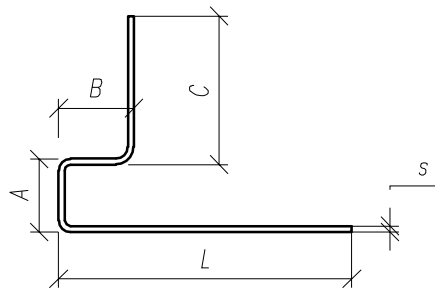
Нащельник
верхний
боковой



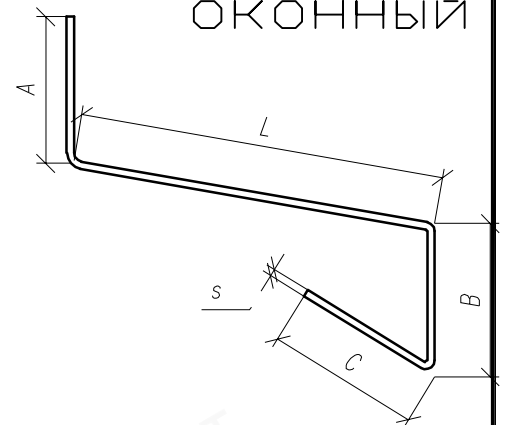
Планка
угла
наружного



Откос для обрамления
окон и проемов



Отлив
оконный



s - 0,4мм до 0,7мм
C-60мм, 80мм, 100мм

L, A, B, C, E - размер
задается в рабочем проекте (не
менее 20мм)

D - угол задается в рабочем
проекте (min 4°)

Изготавливаются любые конфигурации

1. Общие данные, эскизы и спецификация элементов.

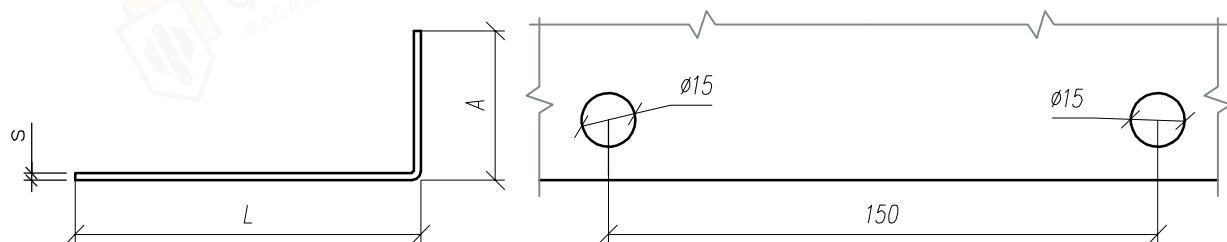
Лист

1.48

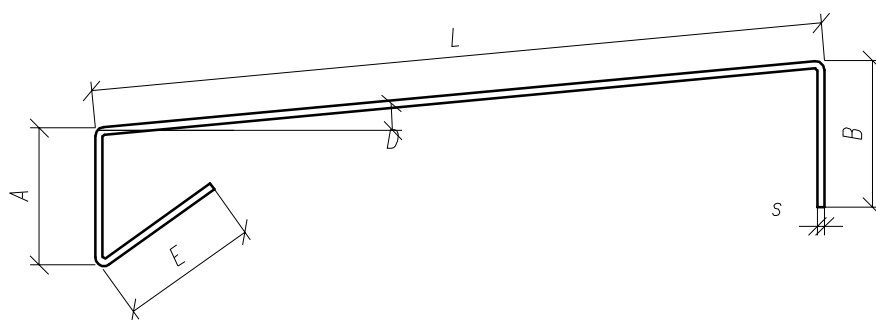
Изм.	Кол.	Лист	№ док.	Подпись	Дата

Вспомогательные элементы из тонколистного оцинкованного металла с полимерным покрытием и из тонколистного оцинкованного металла с возможностью порошковой окраски

Нащельник цокольный с перфорацией



Парапетная крышка



s – 0,4мм до 0,7мм

C – 60мм, 80мм, 100мм

L, A, B, C, E – размер

задается в рабочем проекте (не менее 20мм)

D – угол задается в рабочем проекте (min 4°)

Изготавливаются любые конфигурации

1. Общие данные, эскизы и спецификация элементов.

Лист

1.49

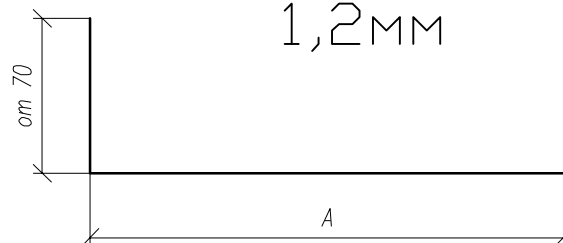
Изм.	Кол.	Лист	№ док.	Подпись	Дата

Формат А4

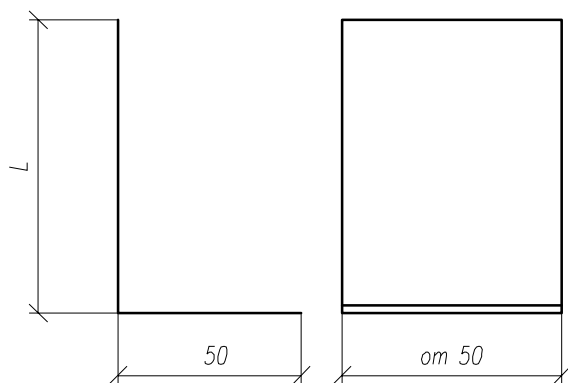
Вспомогательные элементы из оцинкованного металла 1,2мм для откосов с облицовкой плиткой, плитами, изделиями из бетона.



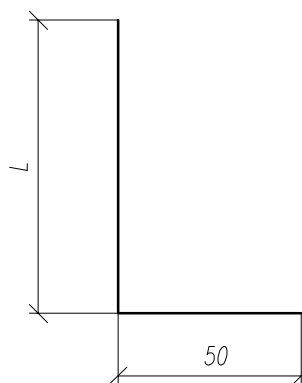
Короб боковой
1,2мм



Уголок 1,2мм



Монтажный
уголок по всей
длине проема
1,2мм.



Инв. N° подл.	Подп. и дата	Взам. инв. N°

Изм.	Кол.	Лист	N° док.	Подпись	Дата

1. Общие данные, эскизы и спецификация элементов.

Лист
1.50

2. Вертикальная система крепления на кронштейнах типа КР при использовании профилей Т-образных, Г-образных, С-образных.

Монтаж керамической плитки, плит, изделий из бетонной смеси с пропилами или пазами без затирки швов.

ФАВОРИТ

” ФАВОРИТ Керамика и бетонные изделия.”

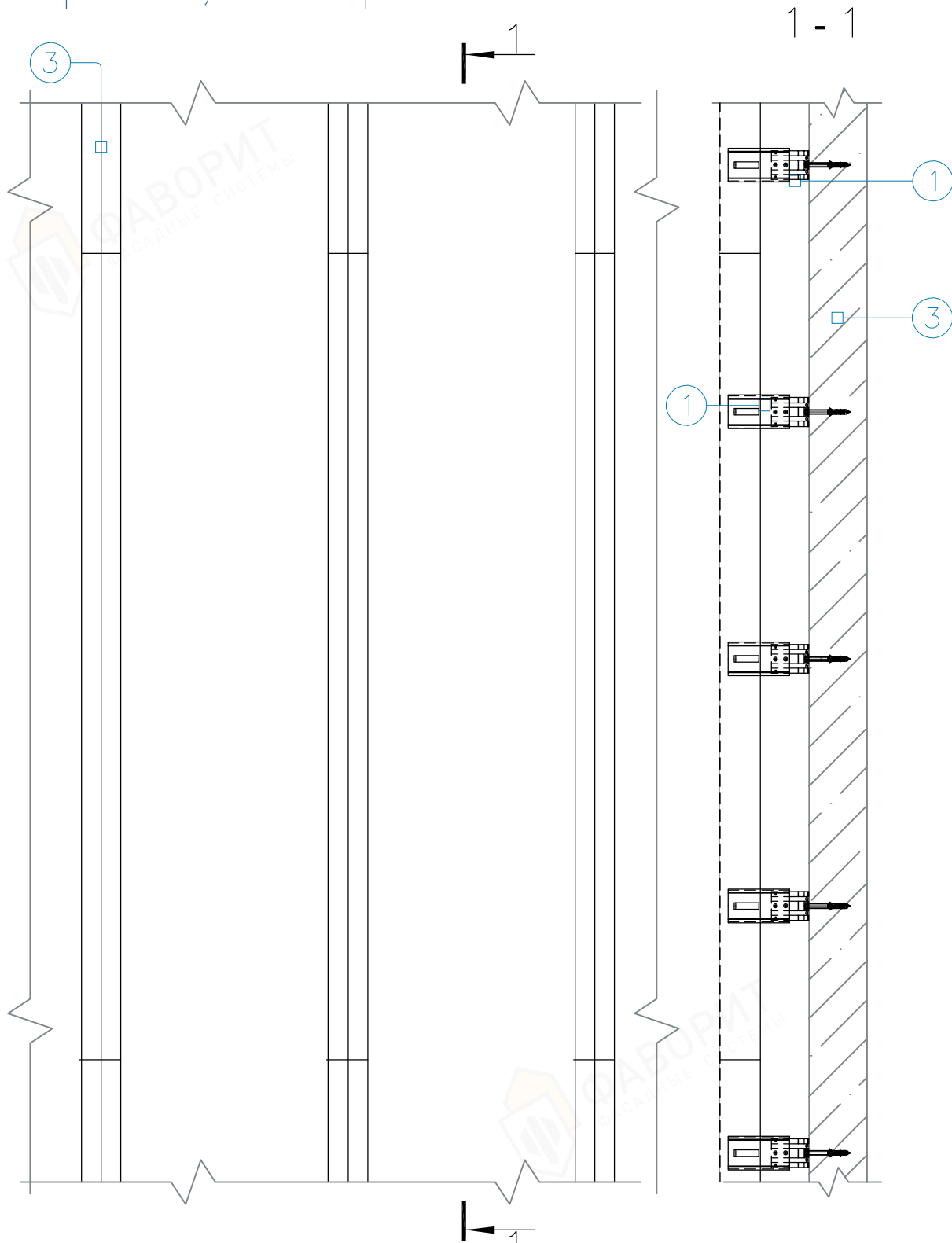
Инв. N° подл.	Подп. и дата	Взам. инв. N°

Изм.	Кол.	Лист	N° док.	Подпись	Дата

2. Вертикальная система крепления на кронштейнах типа КР при использовании профилей Т-образных, Г-образных, С-образных

Лист
2

Вертикальная система крепления на кронштейнах типа КР1, КР2, КР3, КР4, КР5 при использовании профилей Т-образных, Г-образных, С-образных.



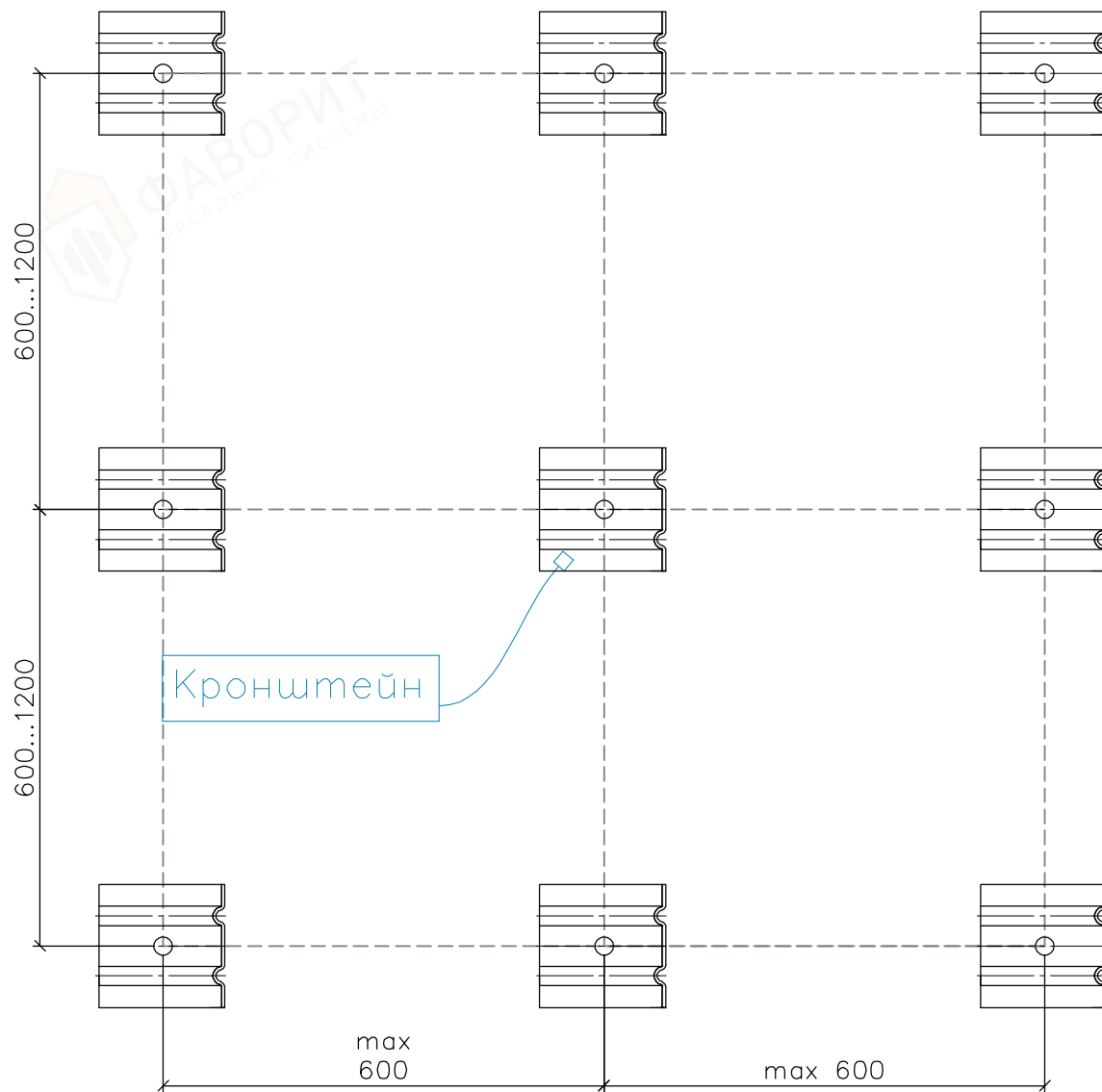
1. Фасадный кронштейн с удлинителем
2. Крепежный профиль Т-образный, Г-образный
3. Несущее основание (стена)

2. Вертикальная система крепления на кронштейнах типа КР при использовании профилей Т-образных, Г-образных, С-образных

Лист
2.1

Инв. N° подл.	Подг. и дата	Взам. инв. N°
Изм.	Кол.	Лист

Схема установки кронштейнов в вертикальной системе крепления



Примечания:

Длина кронштейнов выбирается исходя из толщины утеплителя.

Тип кронштейнов и шаг их установки подтверждается расчетом на прочность

2. Вертикальная система крепления на кронштейнах типа КР при использовании профилей Т-образных, Г-образных, С-образных

Лист

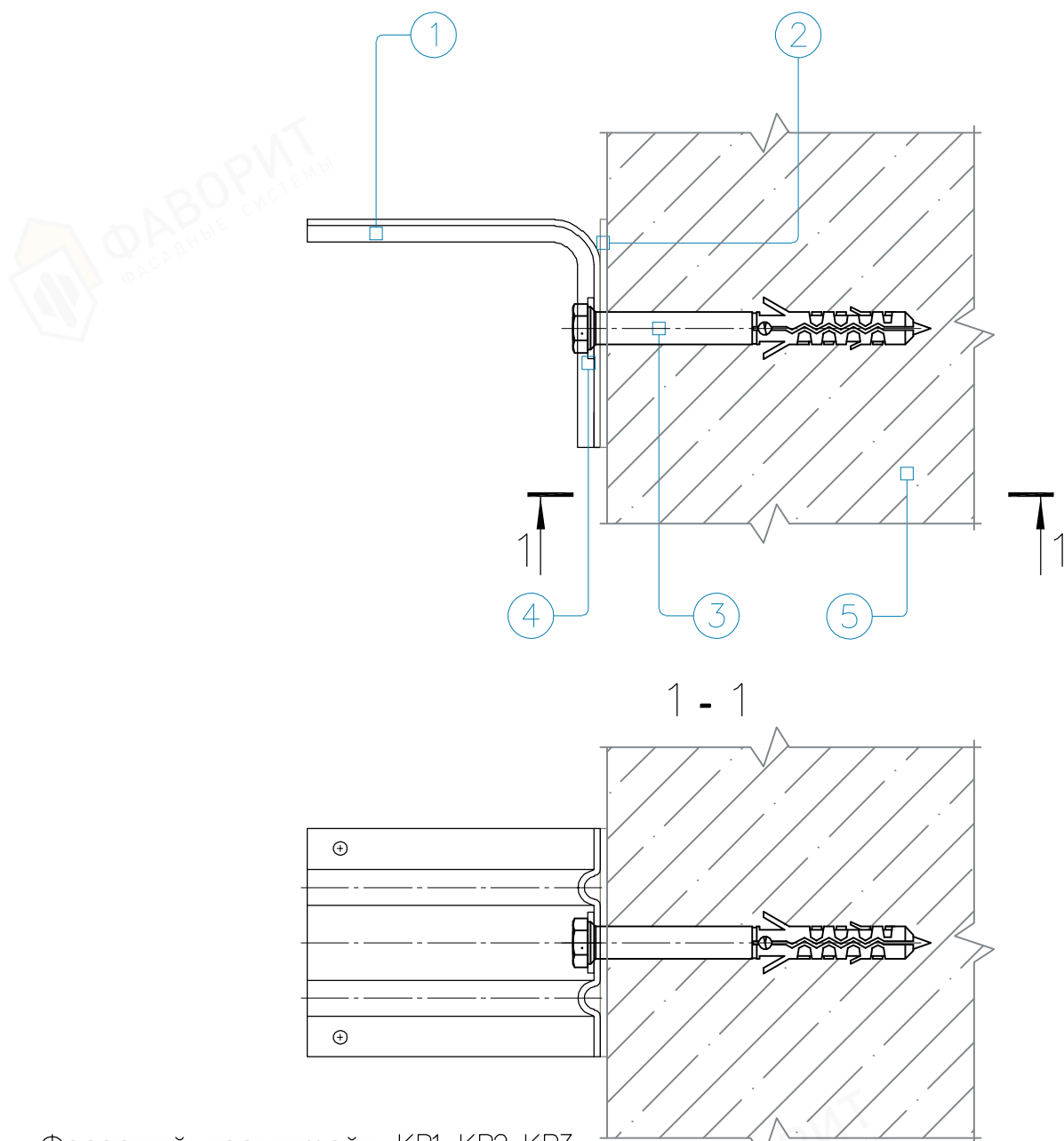
2.2

Формат А4

Инв. № подл.	Подп. и дата	Взам. инв. №

Изм.	Кол.	Лист	№ док.	Подпись	Дата

Крепление кронштейна КР1, КР2, КР3 к несущей стене



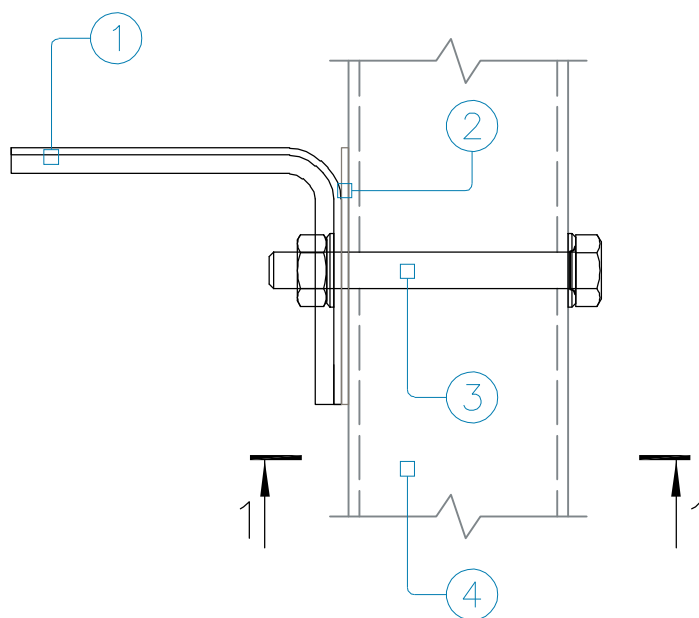
1. Фасадный кронштейн КР1, КР2, КР3
2. Паронитовая прокладка
3. Дюбель фасадный
4. Шайба прижимная для кронштейна
5. Несущее основание (стена)

2. Вертикальная система крепления на кронштейнах типа КР при использовании профилей Т-образных, Г-образных, С-образных

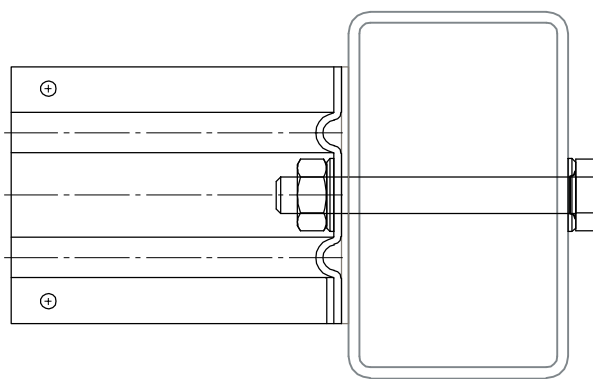
Лист
2.3

Инв. N° подл.	Взам. инв. N°
Изм.	Кол.
Лист	N° док.
Погр.	Погр.
Дата	Дата

Крепление кронштейна КР1, КР2, КР3 к металлоконструкции на болтовой основе



1 - 1



1. Фасадный кронштейн КР1, КР2, КР3
2. Паронитовая прокладка
3. Крепежный комплект
4. Металлоконструкция



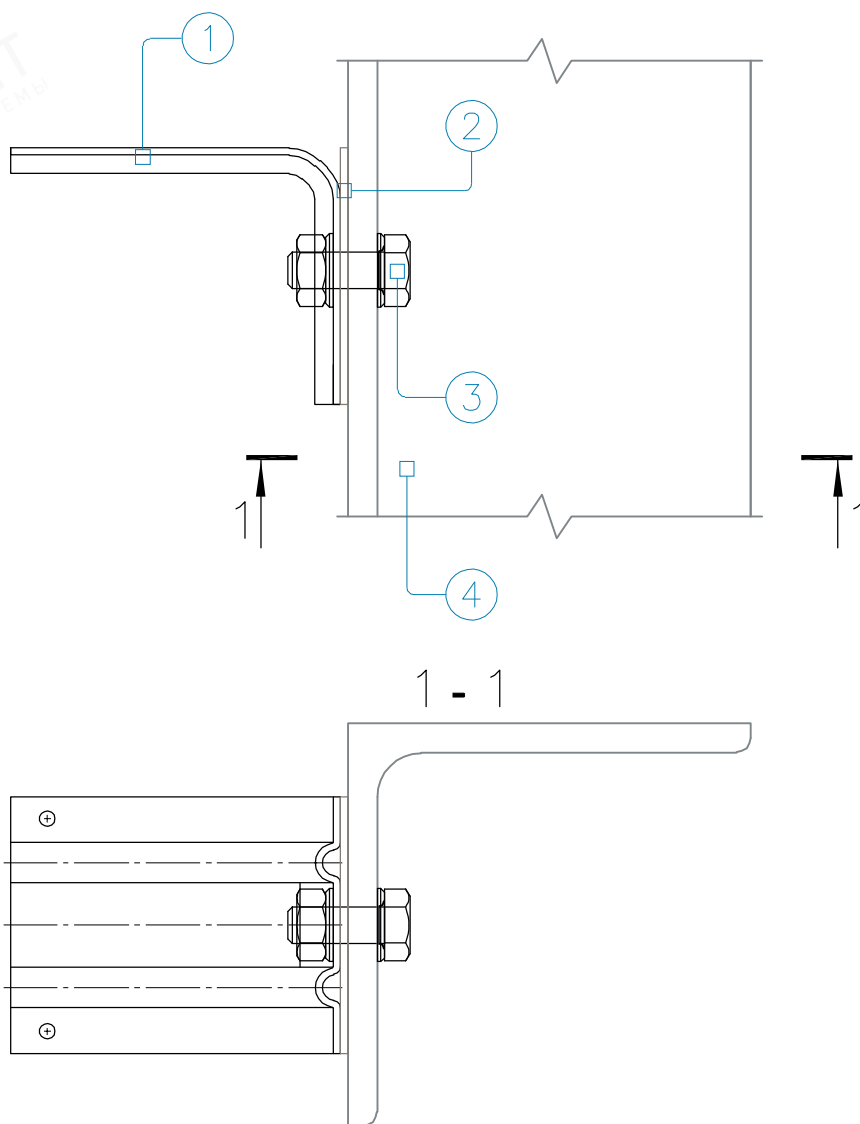
2. Вертикальная система крепления на кронштейнах типа КР при использовании профилей Т-образных, Г-образных, С-образных

Лист
2.4

Инв. N° подл.	Подп. и дата	Взам. инв. N°

Изм.	Кол.	Лист	N° док.	Подпись	Дата

Крепление кронштейна КР1, КР2, КР3 к металлоконструкции на болтовой основе



1. Фасадный кронштейн КР1, КР2, КР3
2. Паронитовая прокладка
3. Крепежный комплект
4. Металлоконструкция



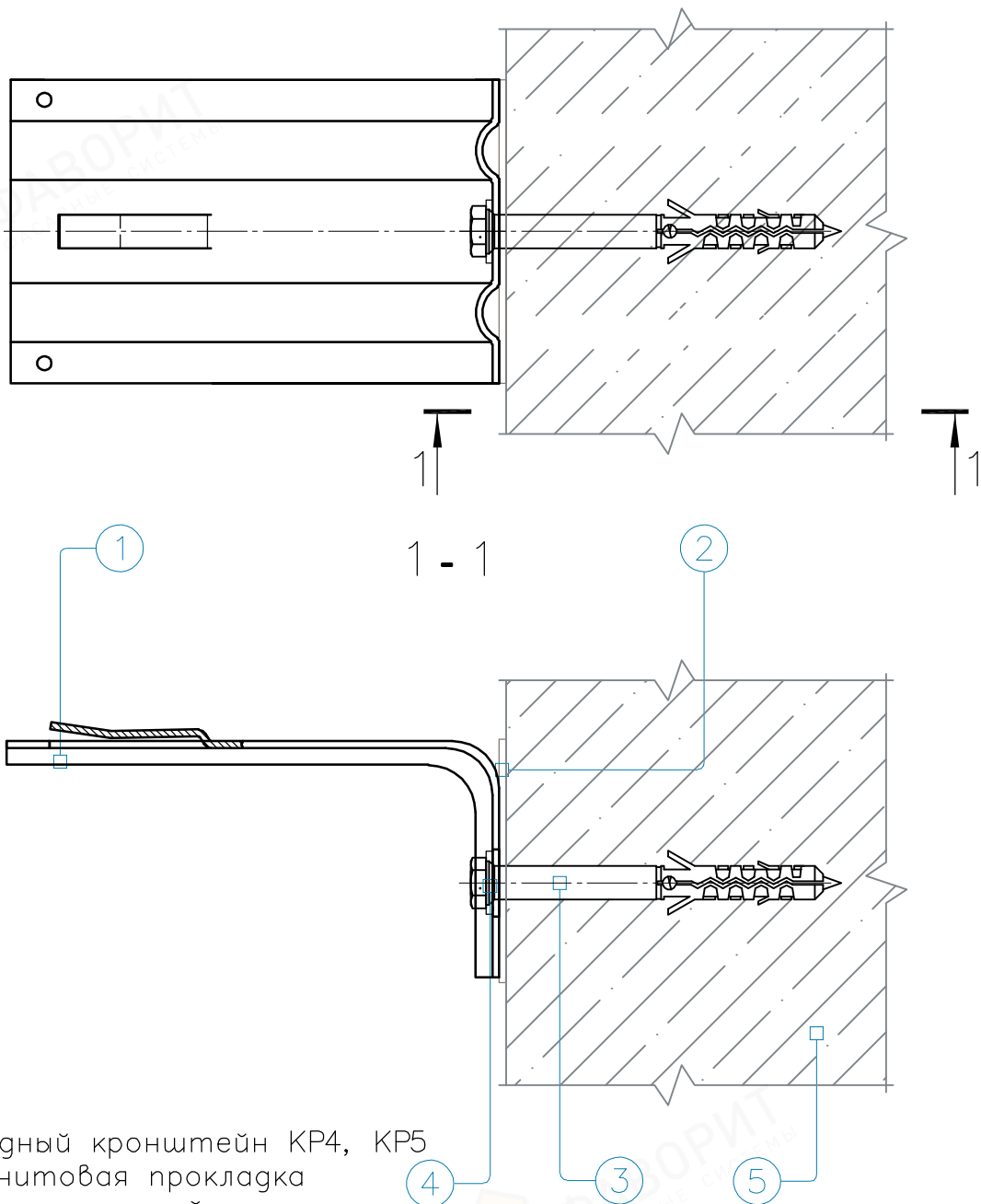
2. Вертикальная система крепления на кронштейнах типа КР при использовании профилей Т-образных, Г-образных, С-образных

Инв. N° подл.	Подп. и дата	Взам. инв. N°

Изм.	Кол.	Лист	N° док.	Подпись	Дата

Лист
2.5

Крепление фасадного кронштейна КР4, КР5 к несущей стене



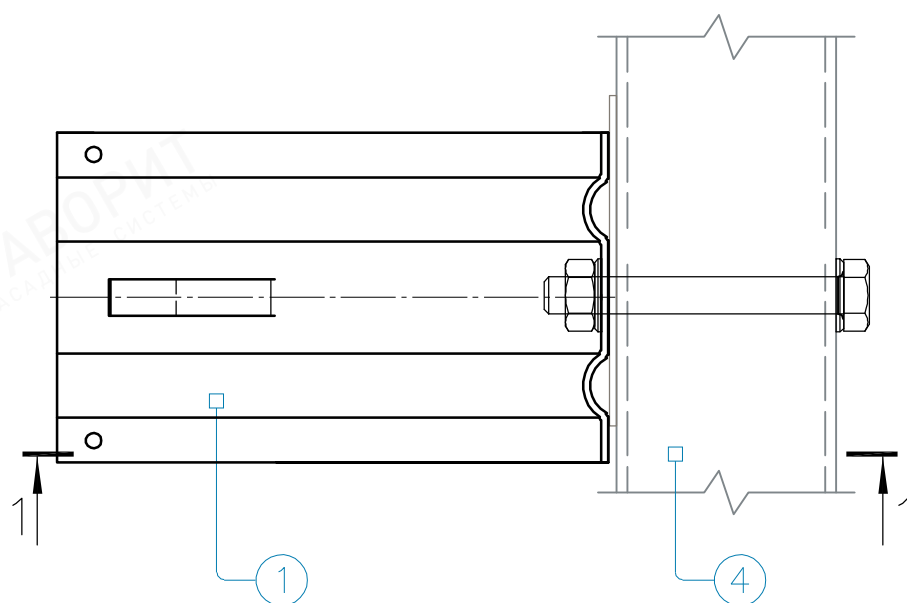
1. Фасадный кронштейн КР4, КР5
2. Паронитовая прокладка
3. Дюбель фасадный
4. Шайба прижимная для кронштейна
5. Несущее основание (стена)

2. Вертикальная система крепления на кронштейнах типа КР при использовании профилей Т-образных, Г-образных, С-образных

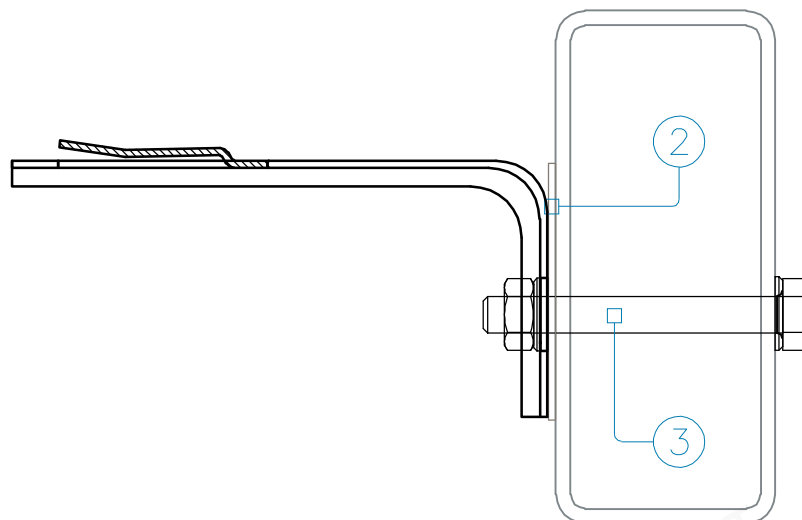
Инв. N° подл.	Подп. и дата	Взам. инв. N°				
			Изм.	Кол.	Лист	N° док.

Лист
2.6

Крепление фасадного кронштейна КР4, КР5 к металлоконструкции на болтовое соединение



1 - 1



1. Фасадный кронштейн КР4, КР5
2. Паронитовая прокладка
3. Крепежный комплект
4. Металлоконструкция

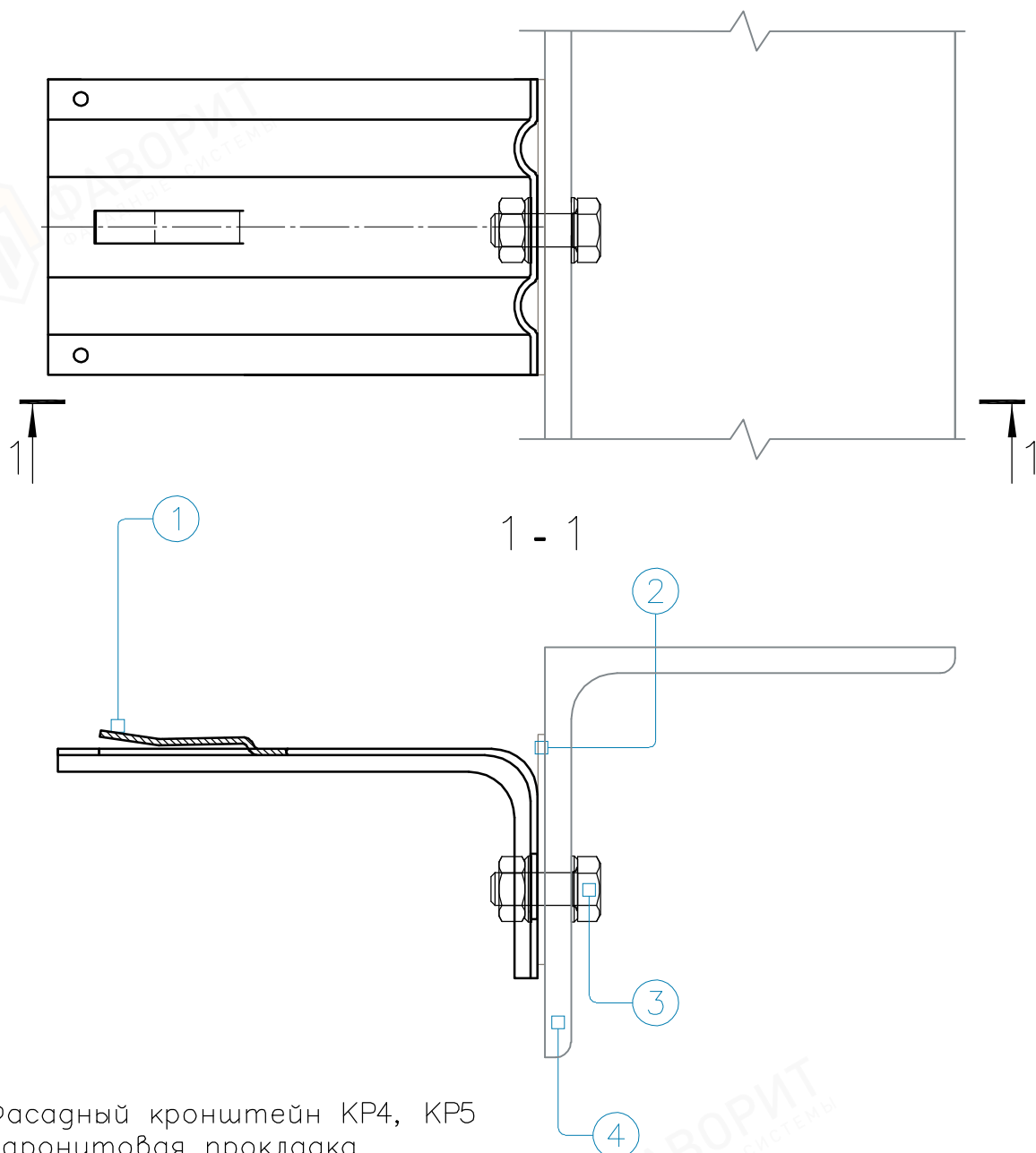
Инв. N° подл.	Подп. и дата	Взам. инв. N°

Изм.	Кол.	Лист	N° док.	Подпись	Дата

2. Вертикальная система крепления на кронштейнах типа КР при использовании профилей Т-образных, Г-образных, С-образных

Лист
2.7

Крепление фасадного кронштейна КР4, КР5 к металлоконструкции на болтовое соединение



1. Фасадный кронштейн КР4, КР5
2. Паронитовая прокладка
3. Крепежный комплект
4. Металлоконструкция

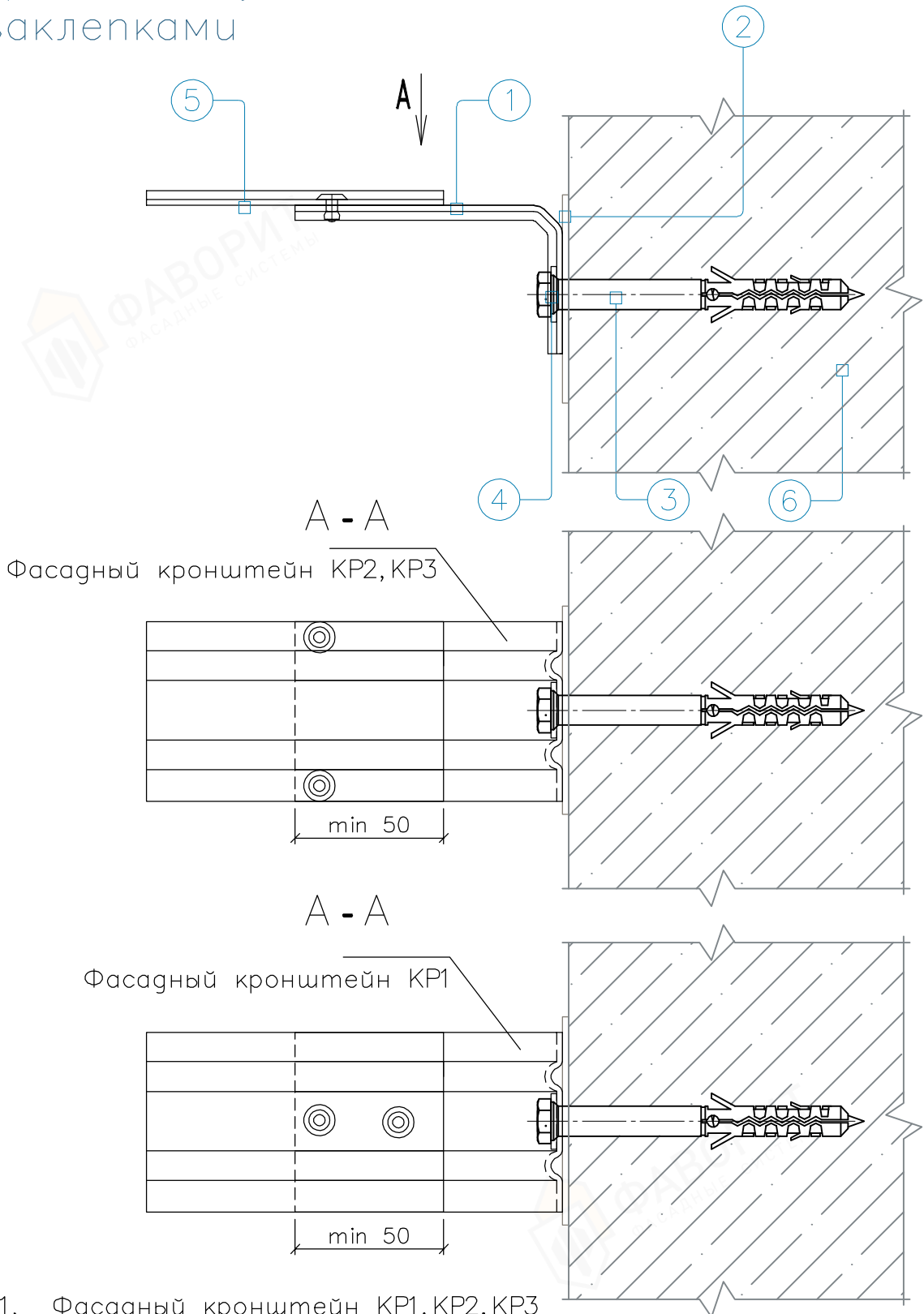
Инв. N° подл.	Подп. и дата	Взам. инв. N°

Изм.	Кол.	Лист	N° док.	Подпись	Дата

2. Вертикальная система крепления на кронштейнах типа КР при использовании профилей Т-образных, Г-образных, С-образных

Лист
2.8

Крепление удлинителя УКР1, УКР1, УКР3, к кронштейну КР1, КР2, КР3 вытяжными заклепками



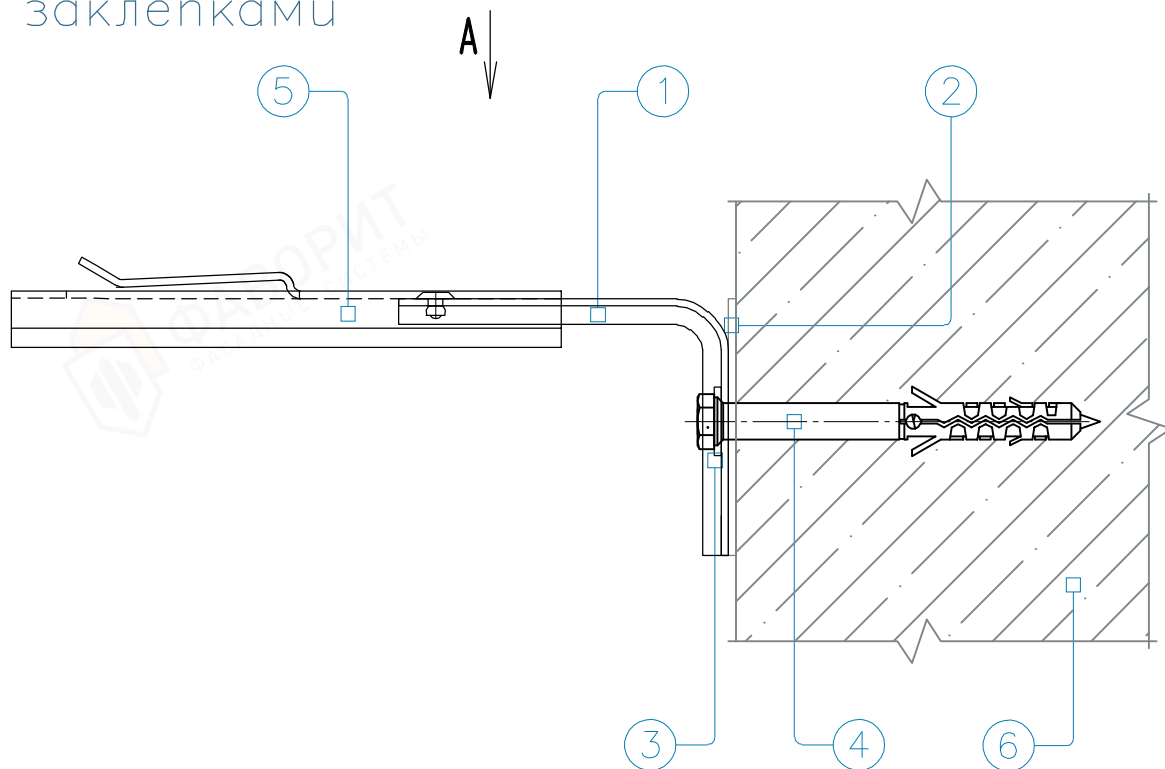
1. Фасадный кронштейн КР1, КР2, КР3
2. Паронитовая прокладка
3. Дюбель фасадный
4. Шайба прижимная для кронштейна
5. Удлинитель УКР1, УКР2, УКР3,
6. Несущее основание (стена)

2. Вертикальная система крепления на кронштейнах типа КР при использовании профилей Т-образных, Г-образных, С-образных

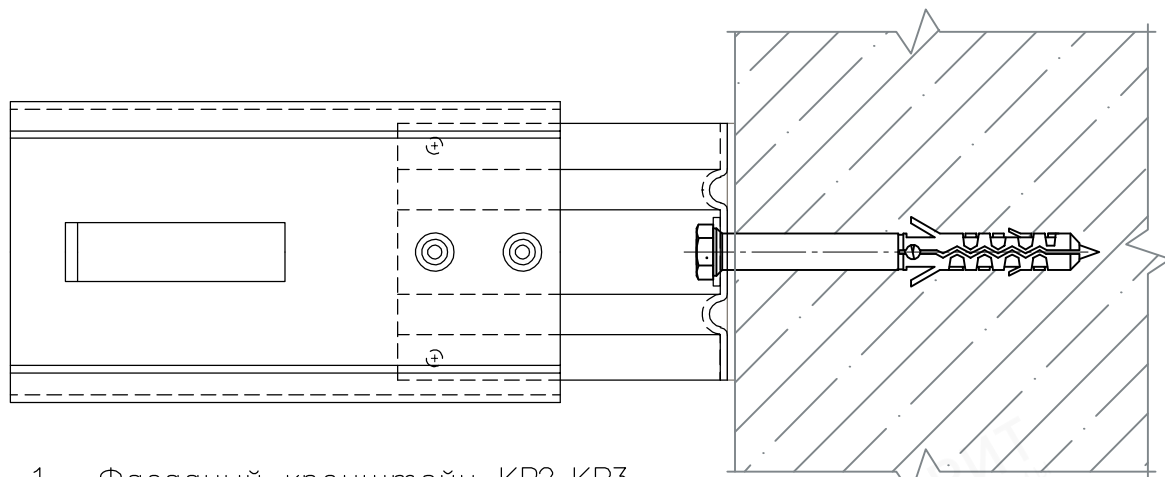
Лист
2.9

Инв. N° подл.	Взам. инв. N°
Изм.	Подп. и дата
Кол.	
Лист	
N° док.	
Подпись	
Дата	

Крепление удлинителей УКР4-1, УКР5-1, к кронштейнам КР2, КР3, вытяжными заклепками



A - A



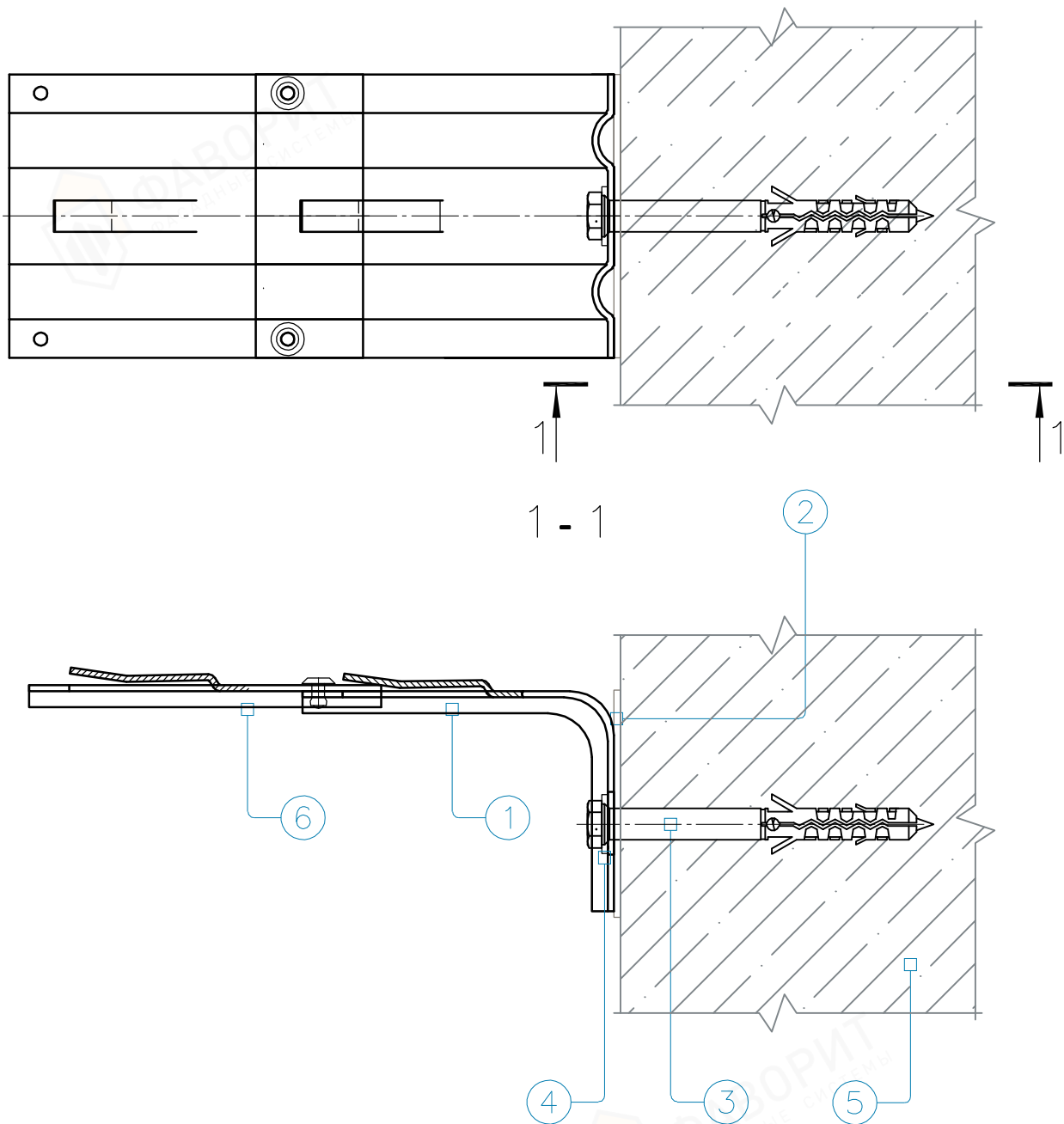
1. Фасадный кронштейн КР2, КР3
2. Паронитовая прокладка
3. Дюбель фасадный
4. Шайба прижимная для кронштейна
5. Удлинитель УКР4-1, УКР5-1,
6. Несущее основание (стена)

Инв. N° подл.	Подп. и дата	Взам. инв. N°				
			Изм.	Кол.	Лист	N° док.

2. Вертикальная система крепления на кронштейнах типа КР при использовании профилей Т-образных, Г-образных, С-образных

Лист
2.10

Крепление удлиителя кронштейна УКР4, УКР5 к кронштейну КР4, КР5 Вытяжными заклепками



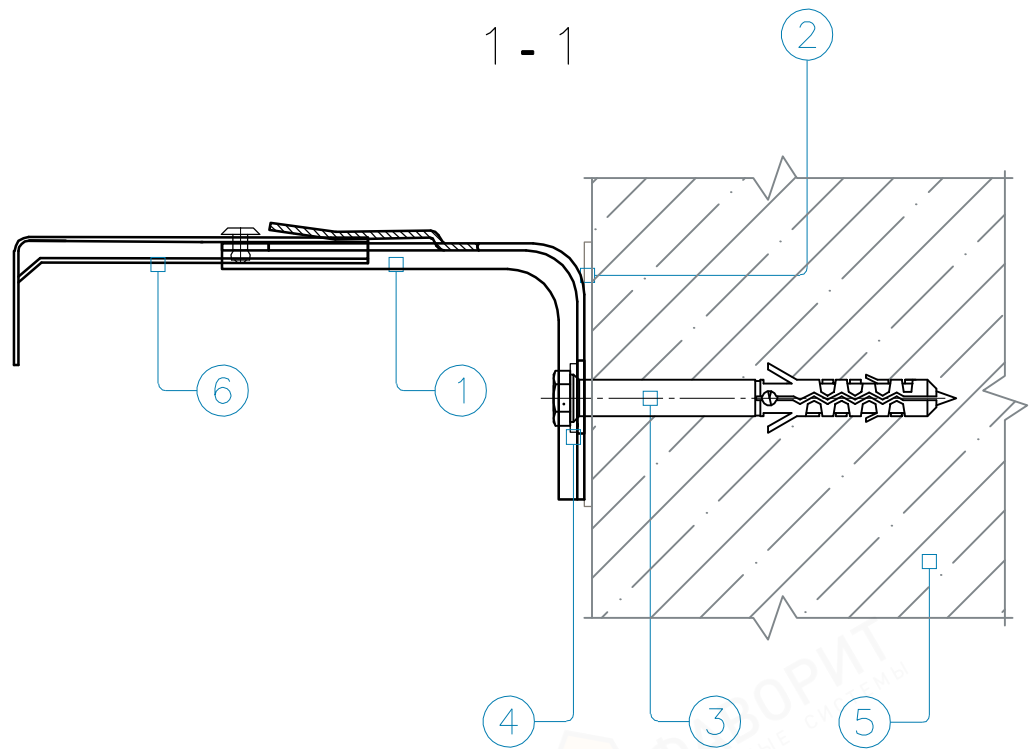
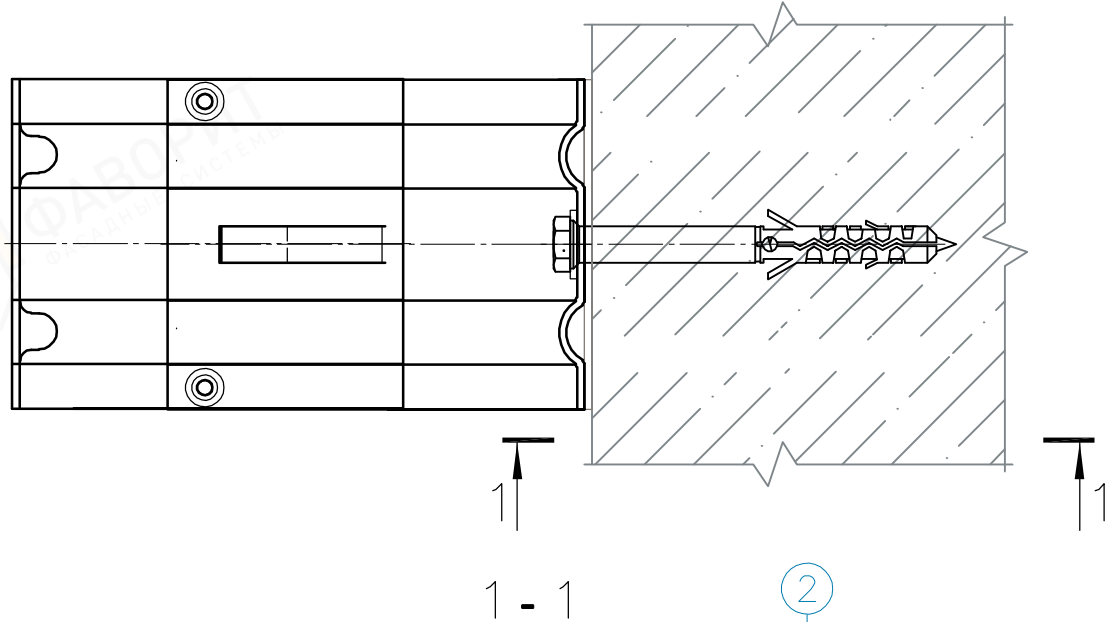
1. Фасадный кронштейн КР4, КР5
2. Паронитовая прокладка
3. Дюбель фасадный
4. Шайба прижимная для кронштейна
5. Несущее основание (стена)
6. Удлинитель УКР4, УКР5.

2. Вертикальная система крепления на кронштейнах типа КР при использовании профилей Т-образных, Г-образных, С-образных

Лист
2.11

Инв. N° подл.	Подп. и дата	Взам. инв. N°
Изм.	Кол.	Лист N° док.
		Подпись
		Дата

Крепление удлиителя кронштейна УСКР к кронштейну КР4, КР5 вытяжными заклепками



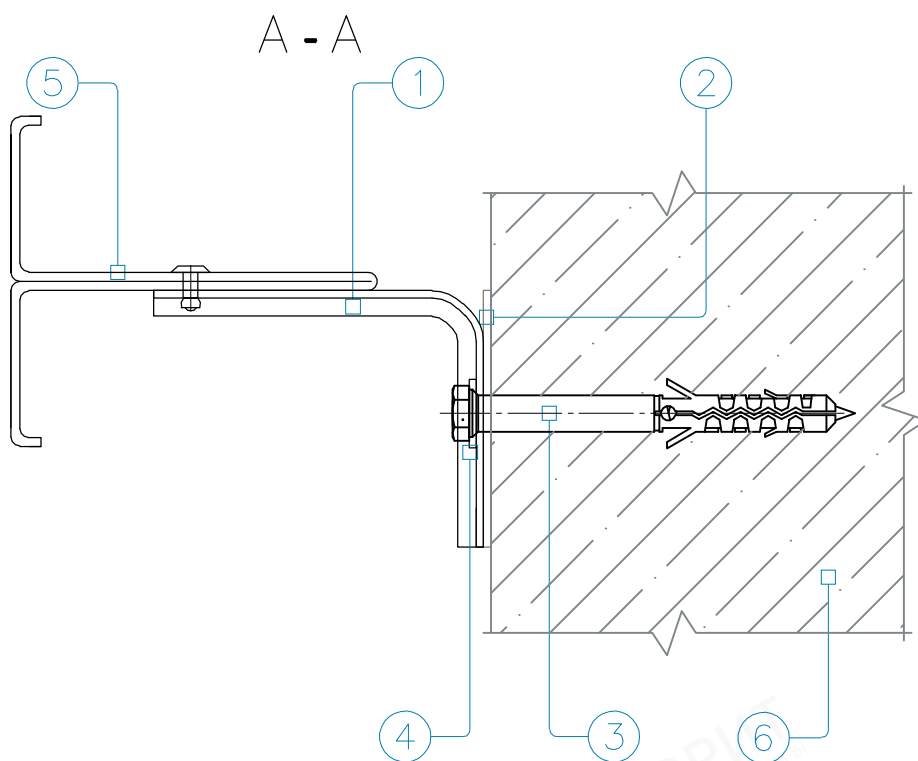
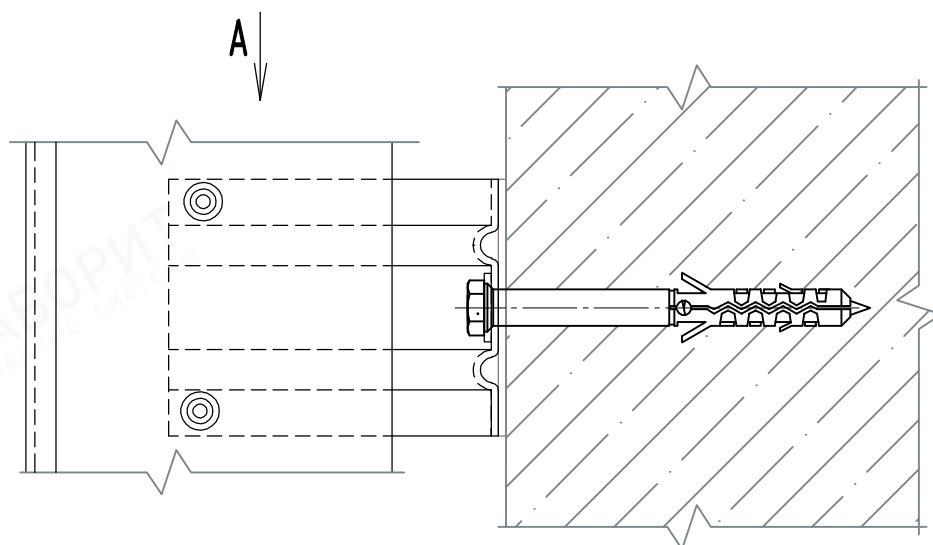
1. Фасадный кронштейн КР4, КР5
2. Паронитовая прокладка
3. Дюбель фасадный
4. Шайба прижимная для кронштейна
5. Несущее основание (стена)
6. Удлинитель УСКР

2. Вертикальная система крепления на кронштейнах типа КР при использовании профилей Т-образных, Г-образных, С-образных

Инв. N° подл.	Подп. и дата	Взам. инв. N°
Изм.	Кол.	Лист
N° док.	Подпись	Дата

Лист
2.12

Крепление Т-образного профиля к крепежным кронштейнам



1. Фасадный кронштейн КР
2. Паронитовая прокладка
3. Дюбель фасадный
4. Шайба прижимная для кронштейна
5. Профиль Т-образный
6. Несущее основание (стена)

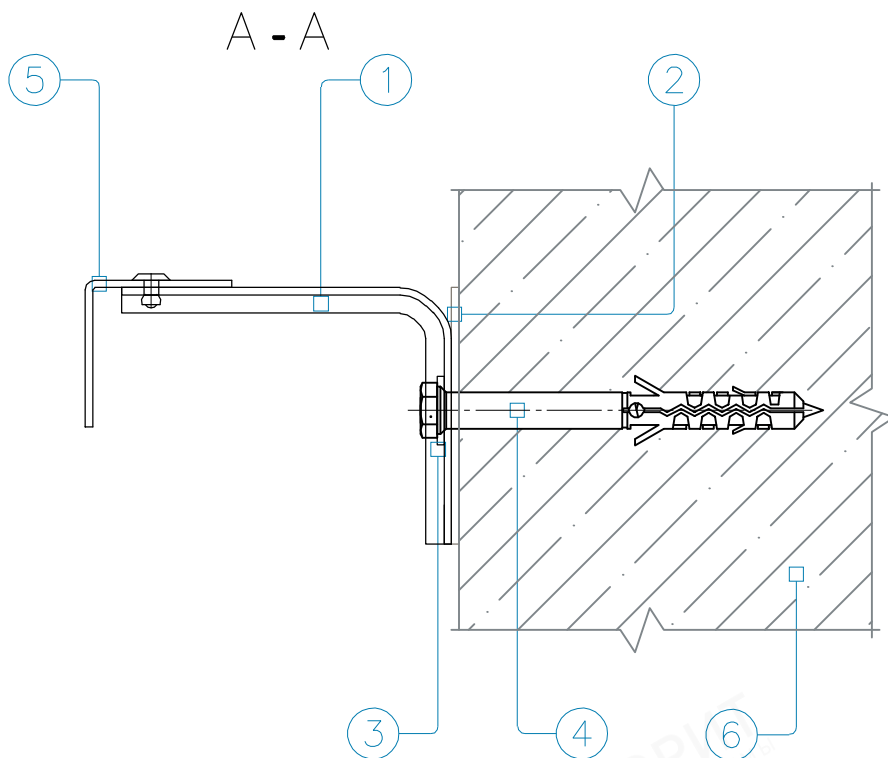
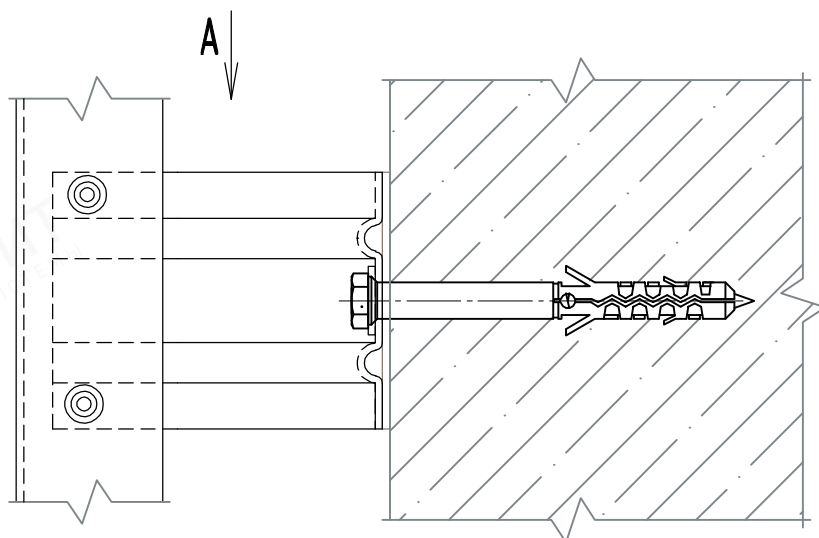
Инв. N° подл.	Подп. и дата	Взам. инв. N°

Изм.	Кол.	Лист	N° док.	Подпись	Дата

2. Вертикальная система крепления на кронштейнах типа КР при использовании профилей Т-образных, Г-образных, С-образных

Лист
2.13

Крепление Г-образного профиля к крепежным кронштейнам



1. Фасадный кронштейн КР
2. Паронитовая прокладка
3. Дюбель фасадный
4. Шайба прижимная для кронштейна
5. Профиль Г-образный
6. Профиль П-образный
7. Несущее основание (стена)

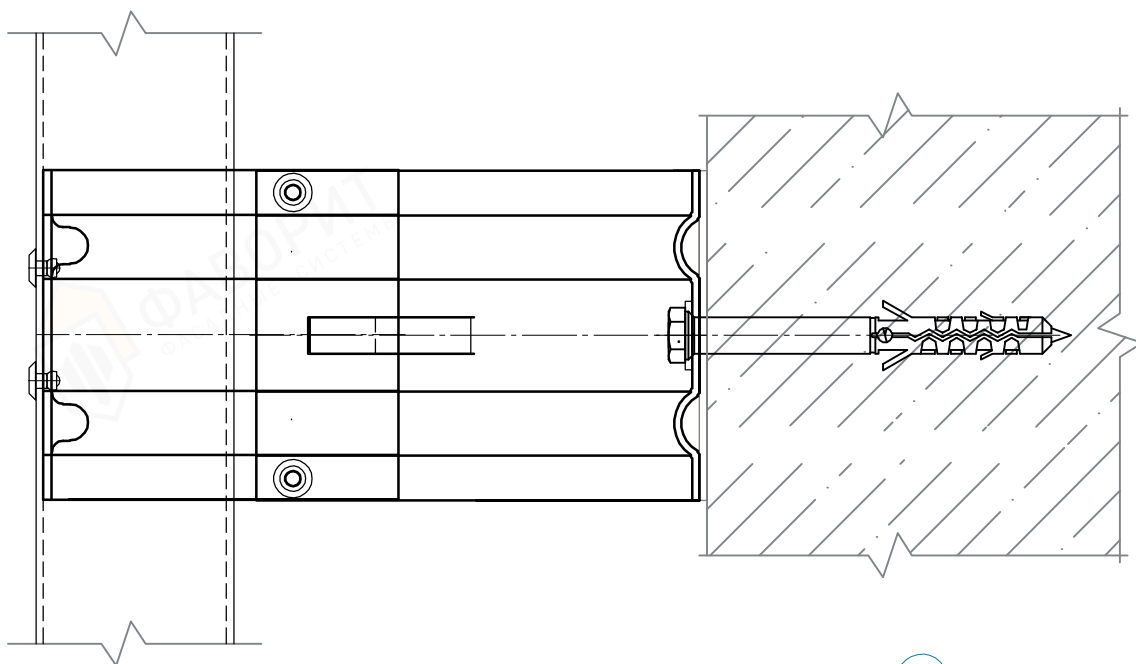
Инв. N° подл.	Подп. и дата	Взам. инв. N°

Изм.	Кол.	Лист	N° док.	Подпись	Дата

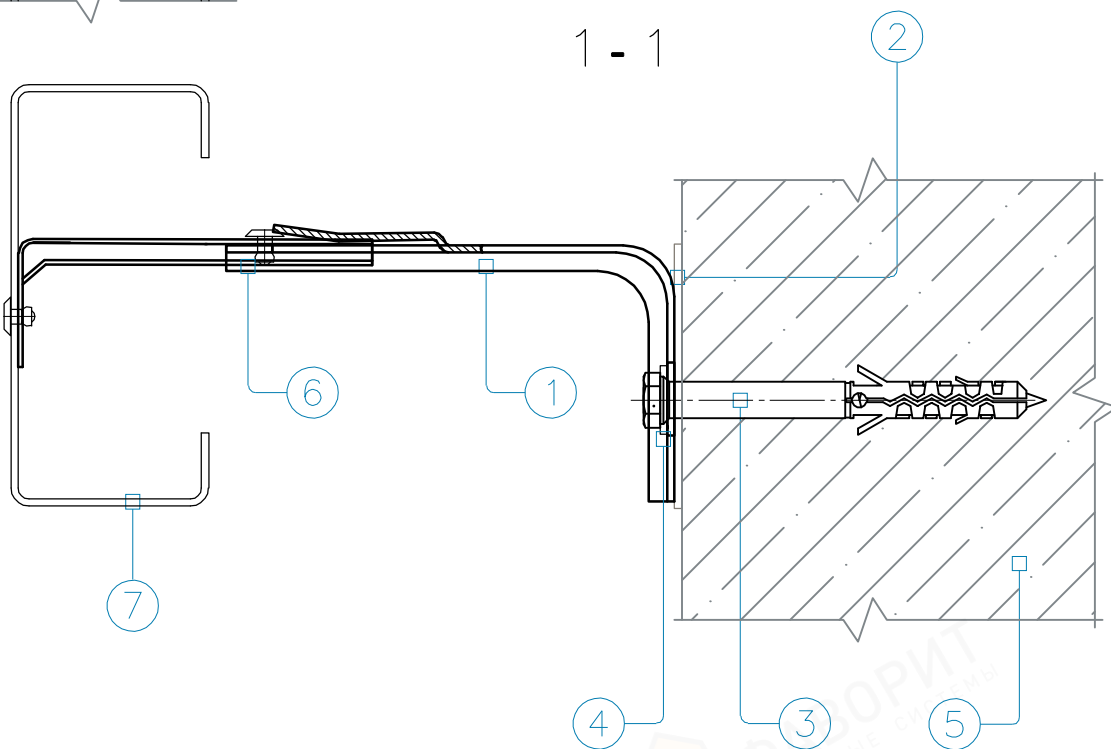
2. Вертикальная система крепления на кронштейнах типа КР при использовании профилей Г-образных, Г-образных, С-образных

Лист
2.14

Крепление С-образного профиля к крепежным кронштейнам



1 - 1



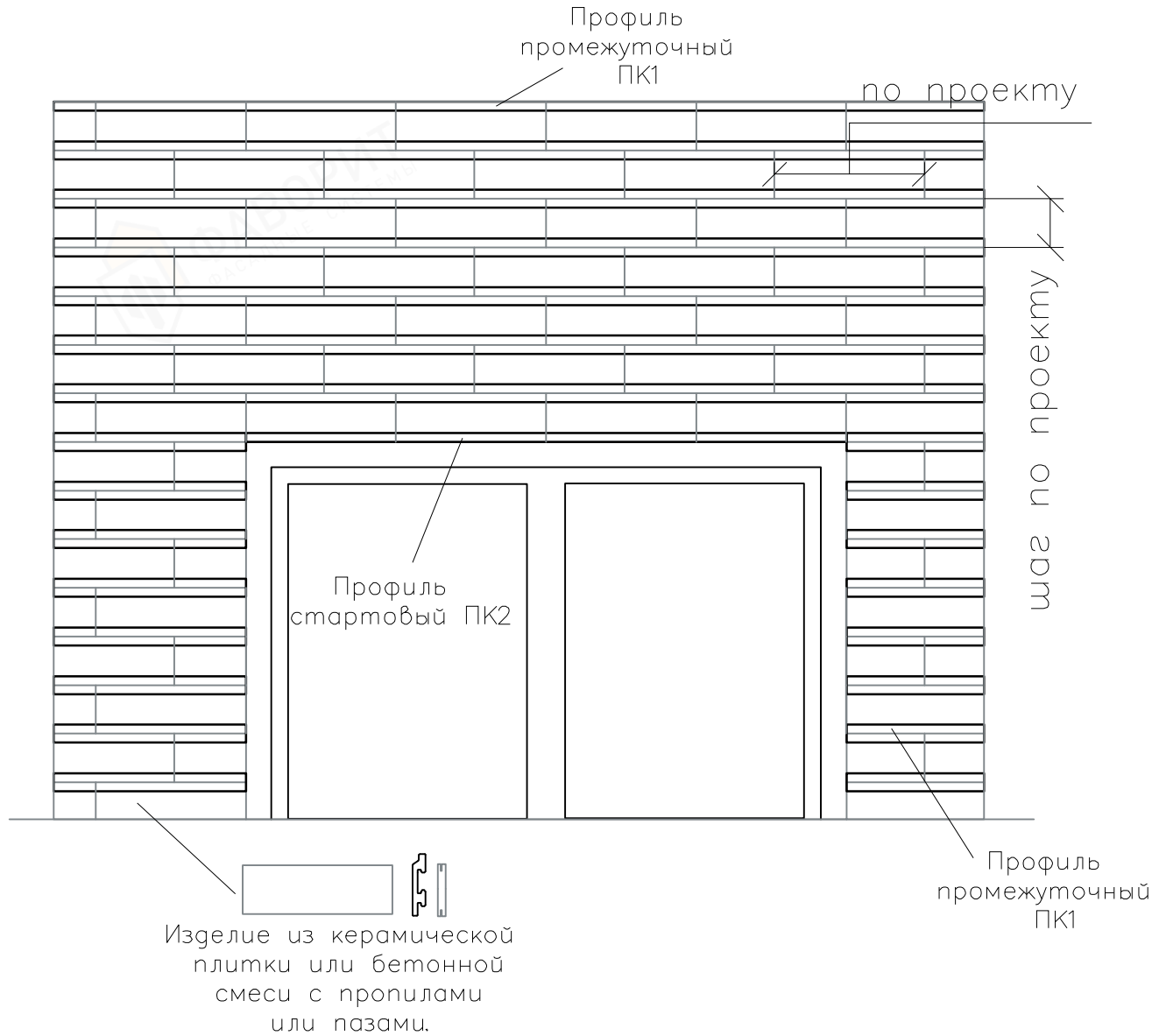
1. Фасадный кронштейн КР4, КР5
2. Паронитовая прокладка
3. Дюбель фасадный
4. Шайба прижимная для кронштейна
5. Несущее основание (стена)
6. Удлинитель УСКР
7. Профиль С-образный

2. Вертикальная система крепления на кронштейнах типа КР при использовании профилей Т-образных, Г-образных, С-образных

Инв. N° подл.	Взам. инв. N°
Изм.	Подп. и дата
Кол.	
Лист	
N° док.	
Подпись	
Дата	

Лист
2.15

Монтаж керамической плитки или изделий из бетонной смеси с пропилами или пазами.



Инв. N° подл.	Подп. и дата	Взам. инв. N°

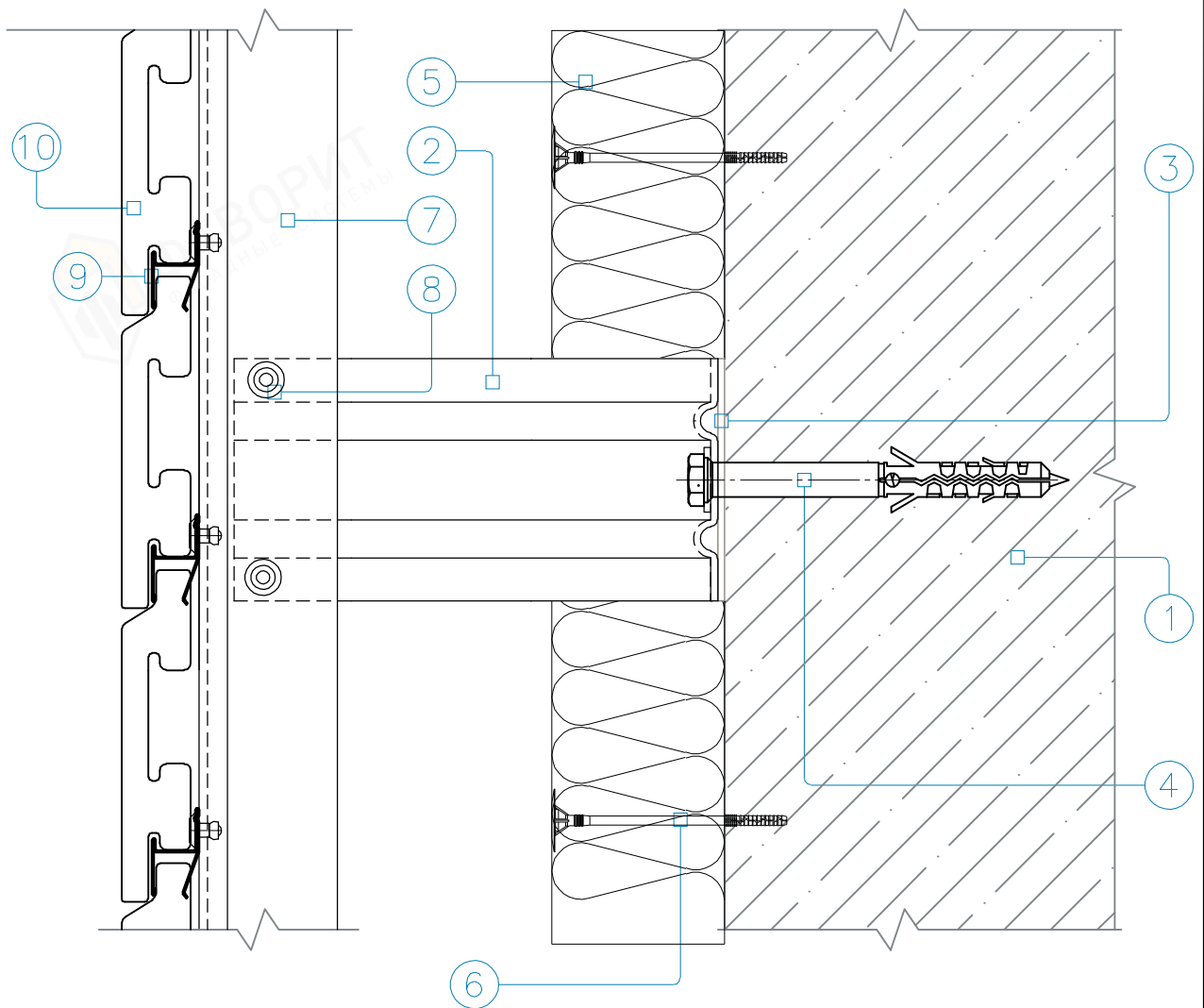
Изм.	Кол.	Лист	N° док.	Подпись	Дата

2. Вертикальная система крепления на кронштейнах типа КР при использовании профилей Т-образных, Г-образных, С-образных

Лист
2.16

Крепление керамической плитки или изделий из бетонной смеси к фасадной подсистеме

Вертикальный разрез



1. Несущее основание (стена)
2. Фасадный кронштейн КР
3. Паронитовая прокладка
4. Дюбель фасадный
5. Плита утеплителя минероловатного
6. Дюбель для теплоизоляции
7. Крепежный Профиль Г-образный , профиль Т-образный
8. Заклепка вытяжная (самонарезающий винт)
9. Профиль типа ПК1,ПК2,ПК4, ПК6,ПК7,ПК8.
10. Керамика или бетонные изделия

Инв. N° подл.	Подп. и дата	Взам. инв. N°

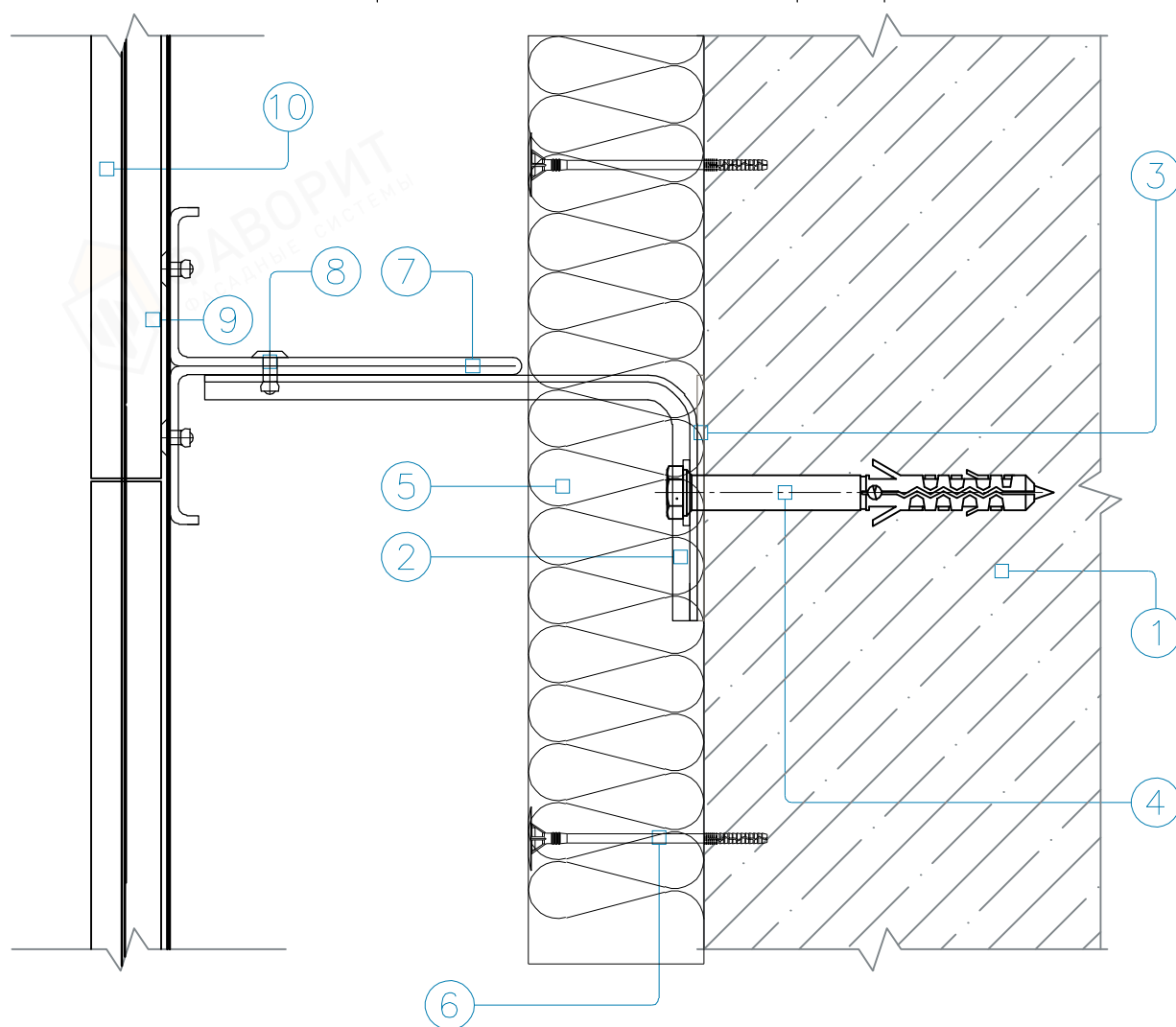
Изм.	Кол.	Лист	N° док.	Подпись	Дата

2. Вертикальная система крепления на кронштейнах типа КР при использовании профилей Т-образных, Г-образных, С-образных

Лист
2.17

Крепление керамической плитки или изделий из бетонной смеси к фасадной подсистеме

Горизонтальный разрез



1. Несущее основание (стена)
2. Фасадный кронштейн КР
3. Паронитовая прокладка
4. Дюбель фасадный
5. Плита утеплителя минероловатного
6. Дюбель для теплоизоляции
7. Крепежный профиль Т-образный ПТ
8. Заклепка вытяжная (самонарезающий винт)
9. Профиль типа ПК1, ПК2, ПК4, ПК6, ПК7, ПК8.
10. Керамика или изделия из бетона.

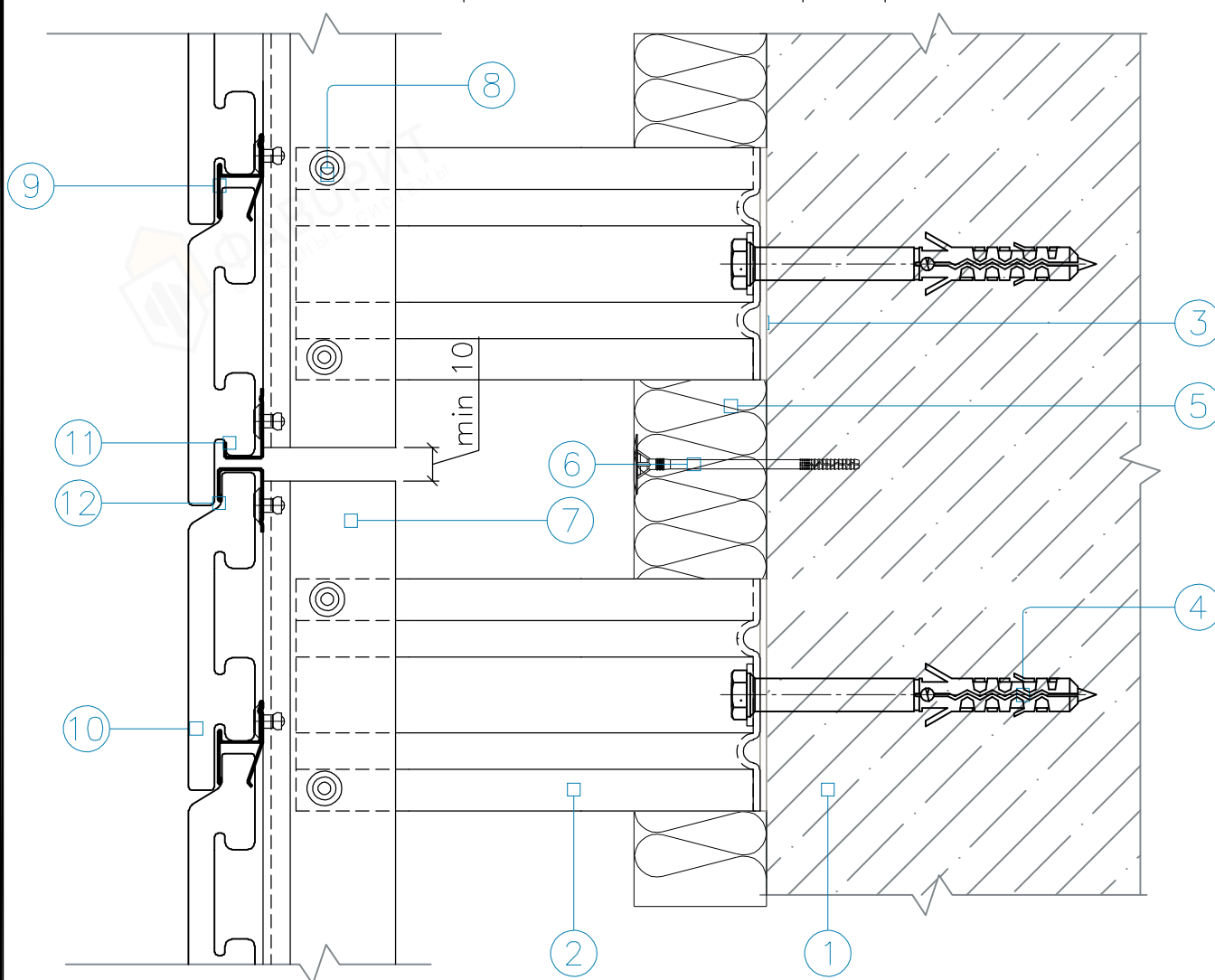
Инв. N° подл.	Взам. инв. N°
Изм.	Подп. и дата
Кол.	
Лист	
N° док.	
Подпись	
Дата	

2. Вертикальная система крепления на кронштейнах типа КР при использовании профилей Т-образных, Г-образных, С-образных

Лист
2.18

Термошов

Вертикальный разрез



1. Несущее основание (стена)
2. Фасадный кронштейн КР
3. Паронитовая прокладка
4. Дюбель фасадный
5. Плита утеплителя минероловатного
6. Дюбель для теплоизоляции
7. Крепежный Профиль Г-образный , Т-образный
8. Заклепка вытяжная (самонарезающий винт)
9. Профиль типа ПК1,ПК2,ПК4, ПК6,ПК7,ПК8
10. Керамика или изделия из бетона.

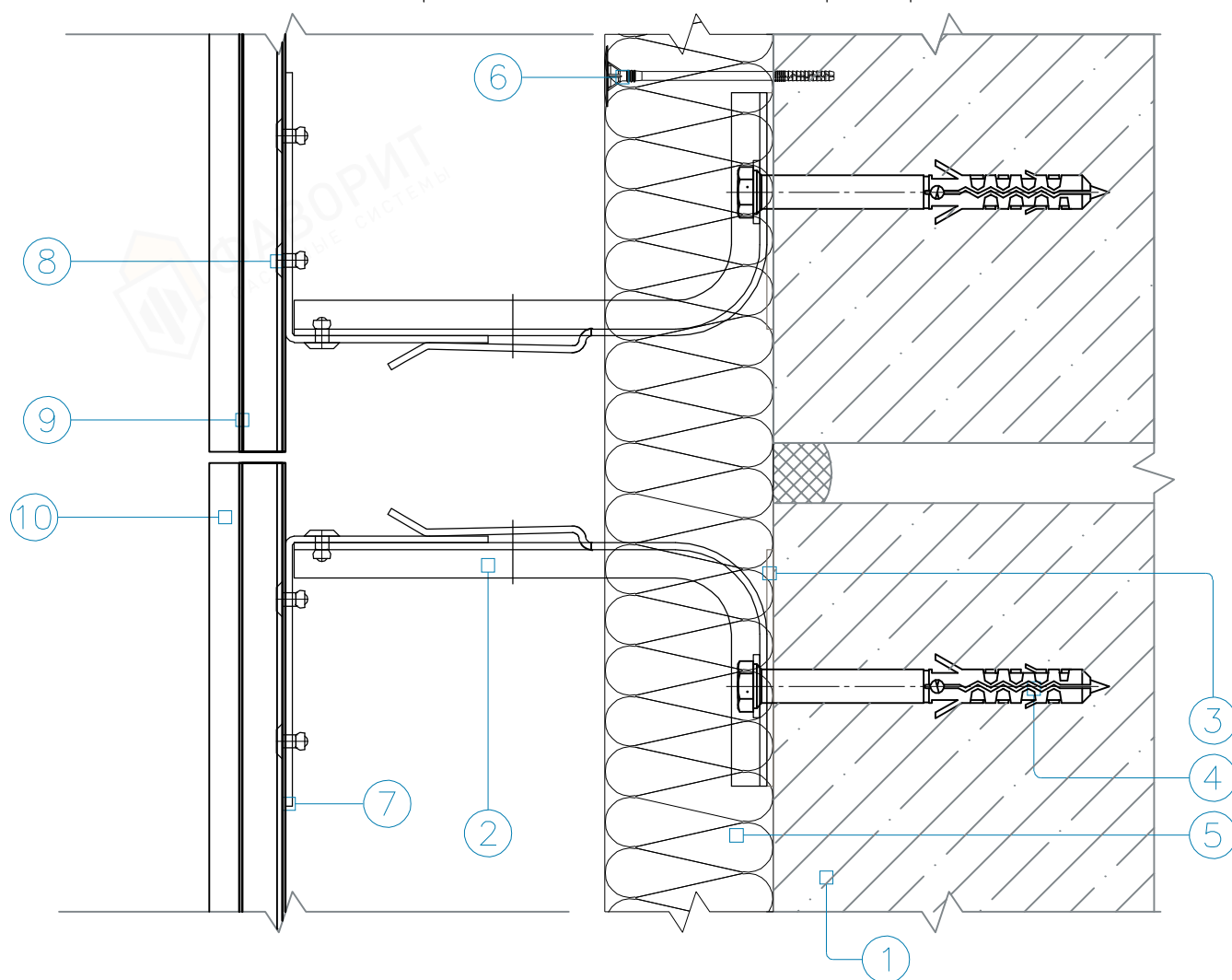
Инв. N° подл.	Подп. и дата	Взам. инв. N°
Изм.	Кол.	Лист

2. Вертикальная система крепления на кронштейнах типа КР при использовании профилей Т-образных, Г-образных, С-образных

Лист
2.19

Термошов

Горизонтальный разрез



1. Несущее основание (стена)
2. Фасадный кронштейн КР
3. Паронитовая прокладка
4. Дюбель фасадный
5. Плита утеплителя минероловатного
6. Дюбель для теплоизоляции
7. Профиль Г-образный
8. Закленка вытяжная (самонарезающий винт)
9. Профиль типа ПК1,ПК2,ПК4, ПК6,ПК7,ПК8
10. Керамика или изделия из бетона.

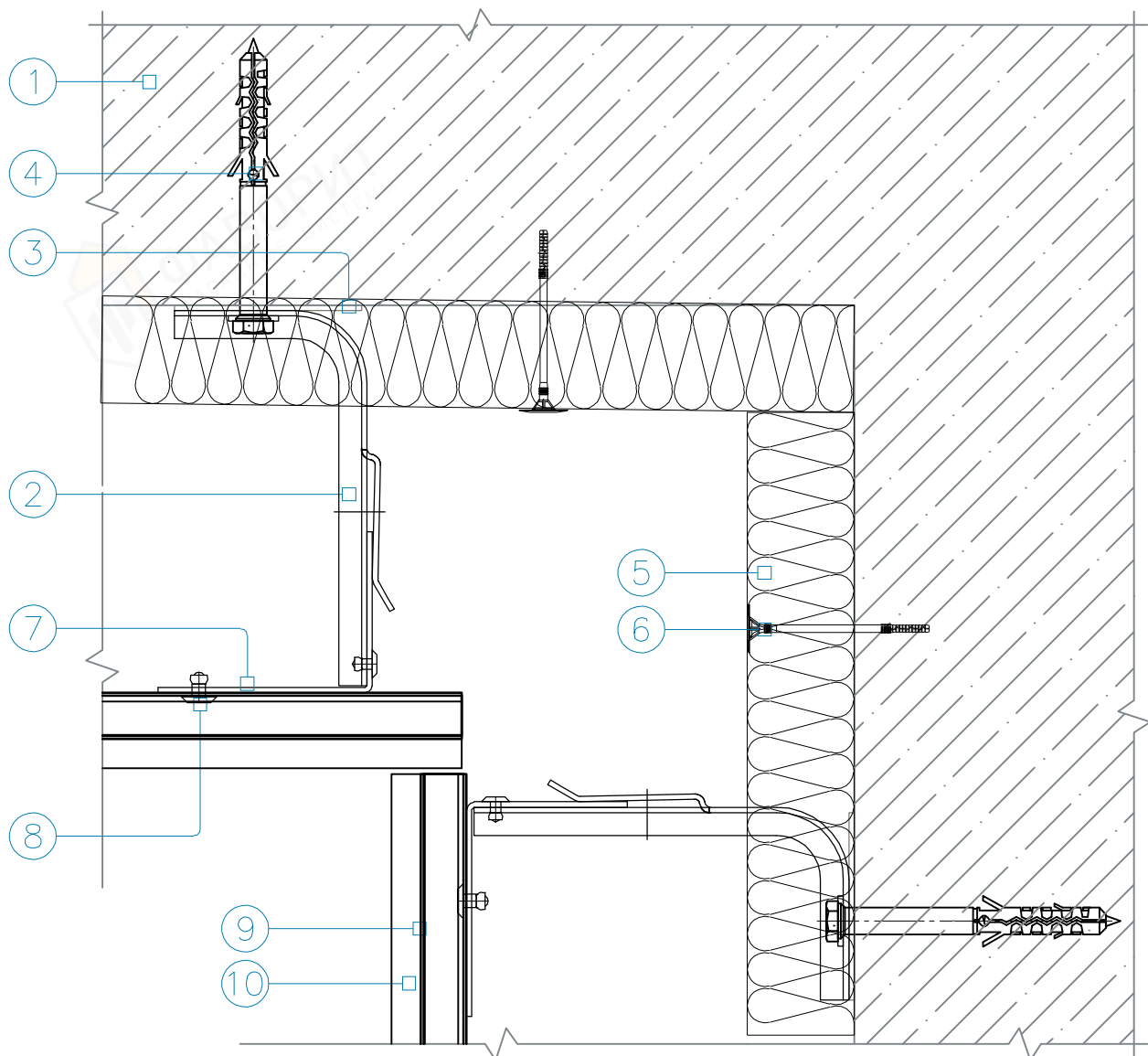
Инв. N° подл.	Подп. и дата	Взам. инв. N°
Изм.	Кол.	Лист

2. Вертикальная система крепления на кронштейнах типа КР при использовании профилей Т-образных, Г-образных, С-образных

Лист
2.20

Внутренний угол здания

Горизонтальный разрез



1. Несущее основание (стена)
2. Фасадный кронштейн КР
3. Паронитовая прокладка
4. Дюбель фасадный
5. Плита утеплителя минероловатного
6. Дюбель для теплоизоляции
7. Профиль Г-образный
8. Заклепка вытяжная (самонарезающий винт)
9. Профиль типа ПК1, ПК2, ПК4, ПК6, ПК7, ПК8
10. Керамика или изделия из бетона.

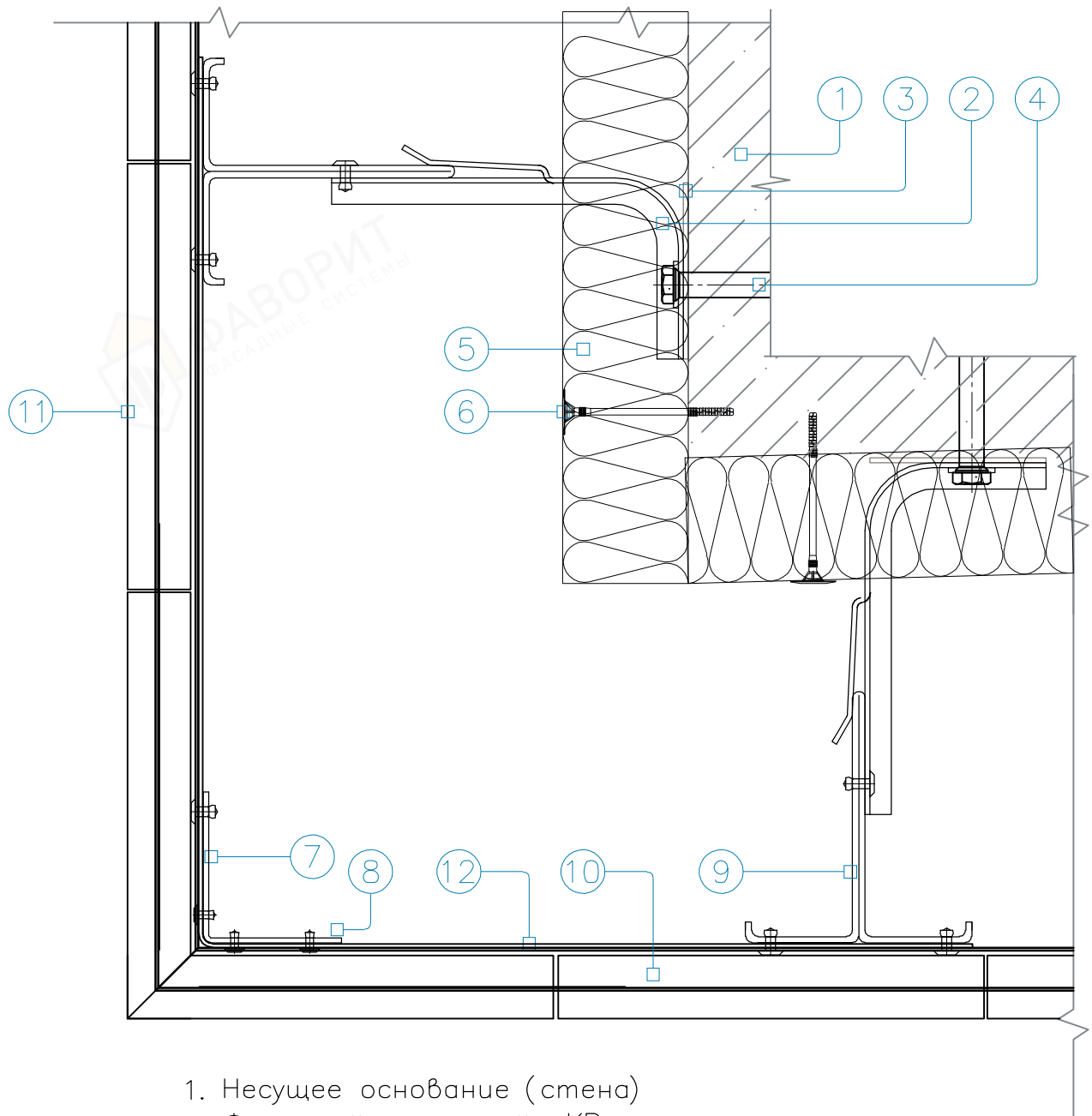
Инв. N° подл.	Подп. и дата	Взам. инв. N°
Изм.	Кол.	Лист N° док.
		Погнпись
		Дата

2. Вертикальная система крепления на кронштейнах типа КР при использовании профилей Г-образных, Г-образных, С-образных

Лист
2.21

Внешний угол здания №2

Горизонтальный разрез



1. Несущее основание (стена)
2. Фасадный кронштейн КР
3. Паронитовая прокладка
4. Дюбель фасадный
5. Плита утеплителя минероловатного
6. Дюбель для теплоизоляции
7. Профиль Г-образный
8. Заклепка вытяжная (самонарезающий винт)
9. Крепежный профиль Т-образный ПТ
10. Профиль типа ПК1, ПК2, ПК4, ПК6, ПК7, ПК8
11. Керамика или изделия из бетона.
12. Угловая пластина УП

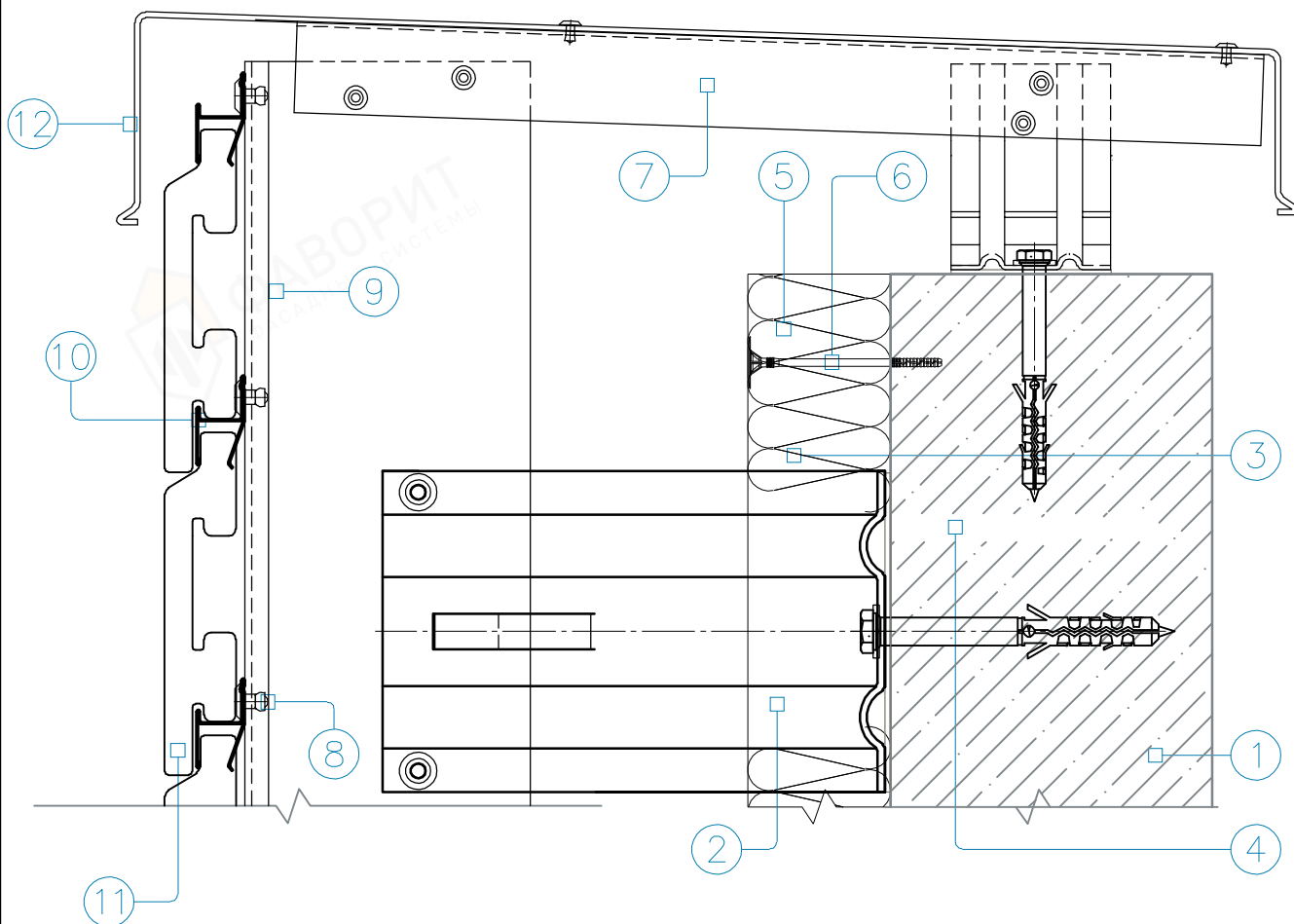
Инв. № подл.	Подп. и дата	Взам. инв. №
Изм.	Кол.	Лист
	№ док.	Подпись
		Дата

2. Вертикальная система крепления на кронштейнах типа КР при использовании профилей Т-образных, Г-образных, С-образных

Лист
2.22

Паранет

Вертикальный разрез



1. Несущее основание (стена)
2. Фасадный кронштейн КР5
3. Паронитовая прокладка
4. Дюбель фасадный
5. Плита утеплителя минероловатного
6. Дюбель для теплоизоляции
7. Профиль Т-образный
8. Заклепка вытяжная (самонарезающий винт)
9. Профиль П-образный
10. Профиль типа ПК1, ПК2, ПК4, ПК6, ПК7, ПК8
11. Керамика или изделия из бетона.
12. Доборный элемент из оцинкованной стали с полимерным покрытием

Инв. № подл.	Подп. и дата	Взам. инв. №

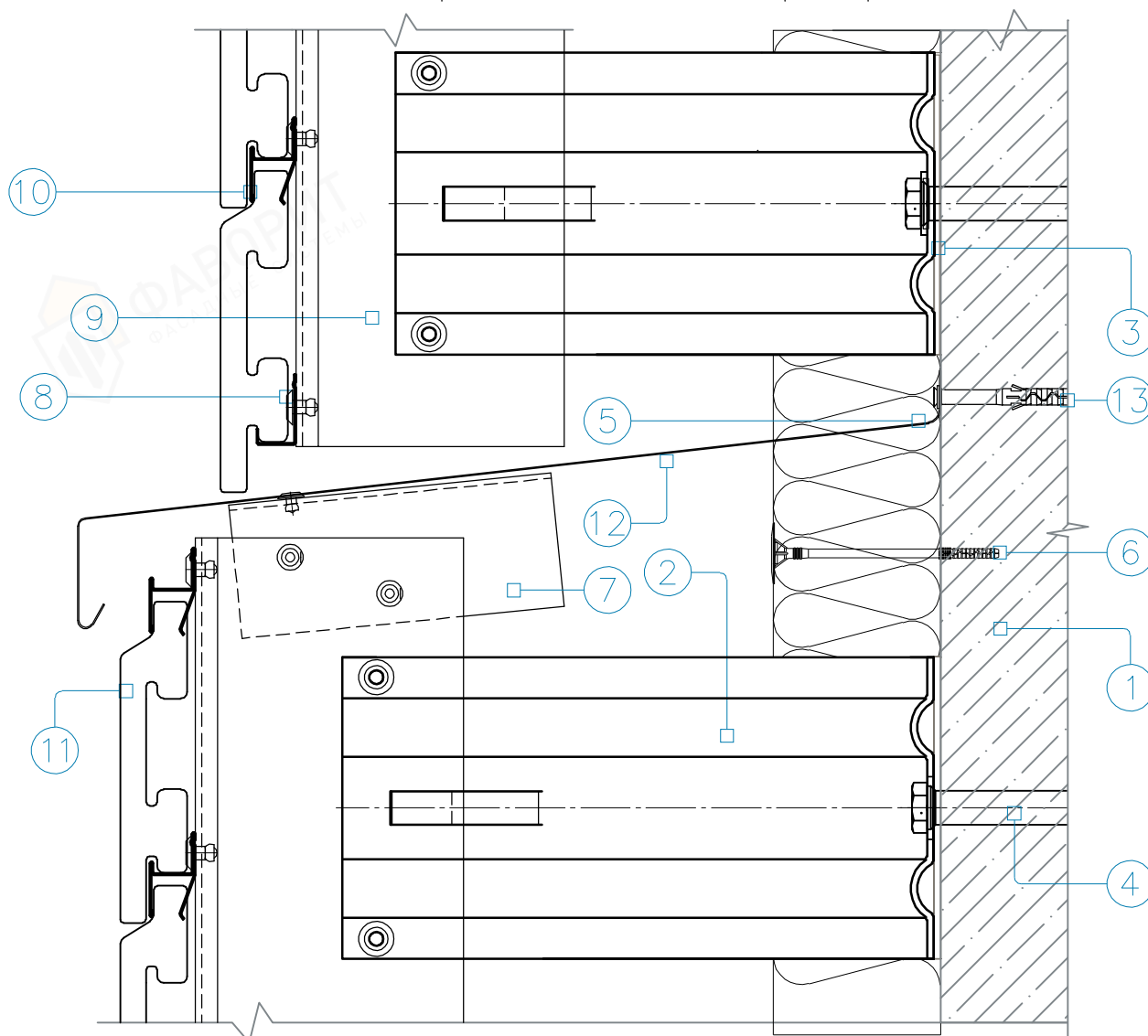
Изм.	Кол.	Лист	№ док.	Погнись	Дата

2. Вертикальная система крепления на кронштейнах типа КР при использовании профилей Т-образных, Г-образных, С-образных

Лист
2.23

Цоколь, вертикальный перепад плоскостей

Вертикальный разрез



1. Несущее основание (стена)
2. Фасадный кронштейн КР
3. Паронитовая прокладка
4. Дюбель фасадный
5. Плита утеплителя минероловатного
6. Дюбель для теплоизоляции
7. Профиль Г-образный
8. Заклепка вытяжная (самонарезающий винт)
9. Крепежный профиль Т-образный ПТ
10. Профиль типа ПК1,ПК2,ПК4, ПК6,ПК7,ПК8
11. Керамика или изделия из бетона.
12. Доборный элемент из оцинкованной стали с полимерным покрытием
13. Дюбель малый для монтажа доборных элементов

Инв. N° подл.	Подп. и дата	Взам. инв. N°

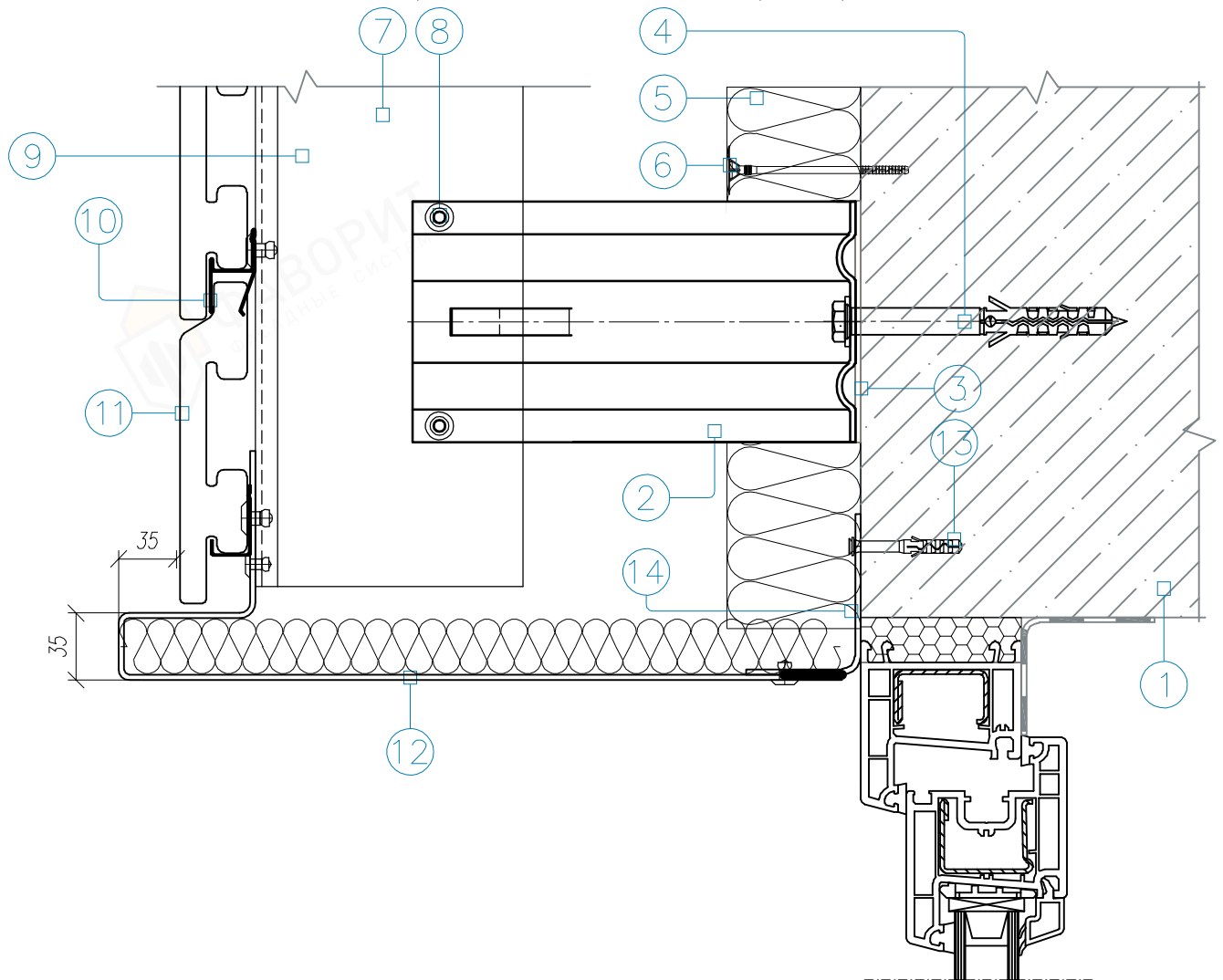
Изм.	Кол.	Лист	N° док.	Подпись	Дата

2. Вертикальная система крепления на кронштейнах типа КР при использовании профилей Т-образных, Г-образных, С-образных

Лист
2.24

Верхний откос оконного проема (витражи аналогично).

Вертикальный разрез



1. Несущее основание (стена)
2. Фасадный кронштейн КР
3. Паронитовая прокладка
4. Дюбель фасадный
5. Плита утеплителя минероловатного
6. Дюбель для теплоизоляции
7. Крепежный профиль Т-образный ПТ, Г-образный (КПГМ, КПГС)
8. Заклепка вытяжная (самонарезающий винт)
9. Профиль П-образный
10. Профиль типа ПК1, ПК2, ПК4, ПК6, ПК7, ПК8
11. Керамика или изделия из бетона.
12. Доборный элемент из оцинкованной стали с полимерным покрытием
13. Дюбель малый для монтажа доборных элементов
14. Доборный элемент из оцинкованной стали

2. Вертикальная система крепления на кронштейнах типа КР при использовании профилей Т-образных, Г-образных, С-образных

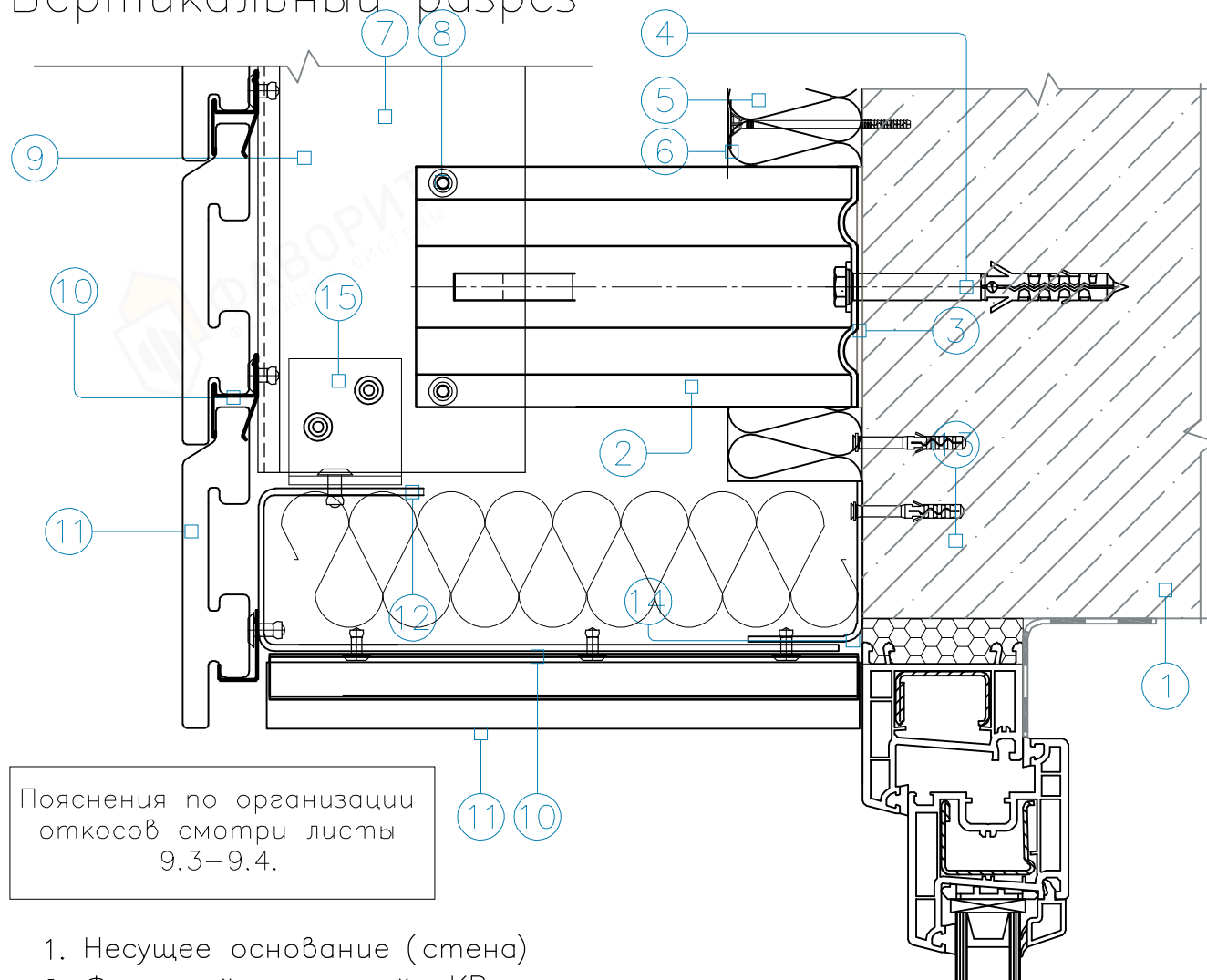
Лист
2.25

Инв. № подл.	Подп. и дата	Взам. инв. №

Изм.	Кол.	Лист	№ док.	Подпись	Дата

Верхний откос оконного проема с отделкой керамикой или изделиями из бетонной смеси.
(Витражи аналогично).

Вертикальный разрез



Пояснения по организации откосов смотри листы 9.3-9.4.

1. Несущее основание (стена)
2. Фасадный кронштейн КР
3. Паронитовая прокладка
4. Дюбель фасадный
5. Плита утеплителя минероловатного
6. Дюбель для теплоизоляции
7. Крепежный профиль Т-образный ПТ, Г-образный
8. Заклепка вытяжная (самонарезающий винт)
9. Профиль П-образный
10. Профиль типа ПК1, ПК2, ПК4, ПК6, ПК7, ПК8
11. Керамика или изделия из бетона.
12. Доборный элемент из оцинкованной стали
13. Дюбель малый для монтажа доборных элементов
14. Доборный элемент из оцинкованной стали
15. Доборный элемент из оцинкованной стали

2. Вертикальная система крепления на кронштейнах типа КР при использовании профилей Т-образных, Г-образных, С-образных

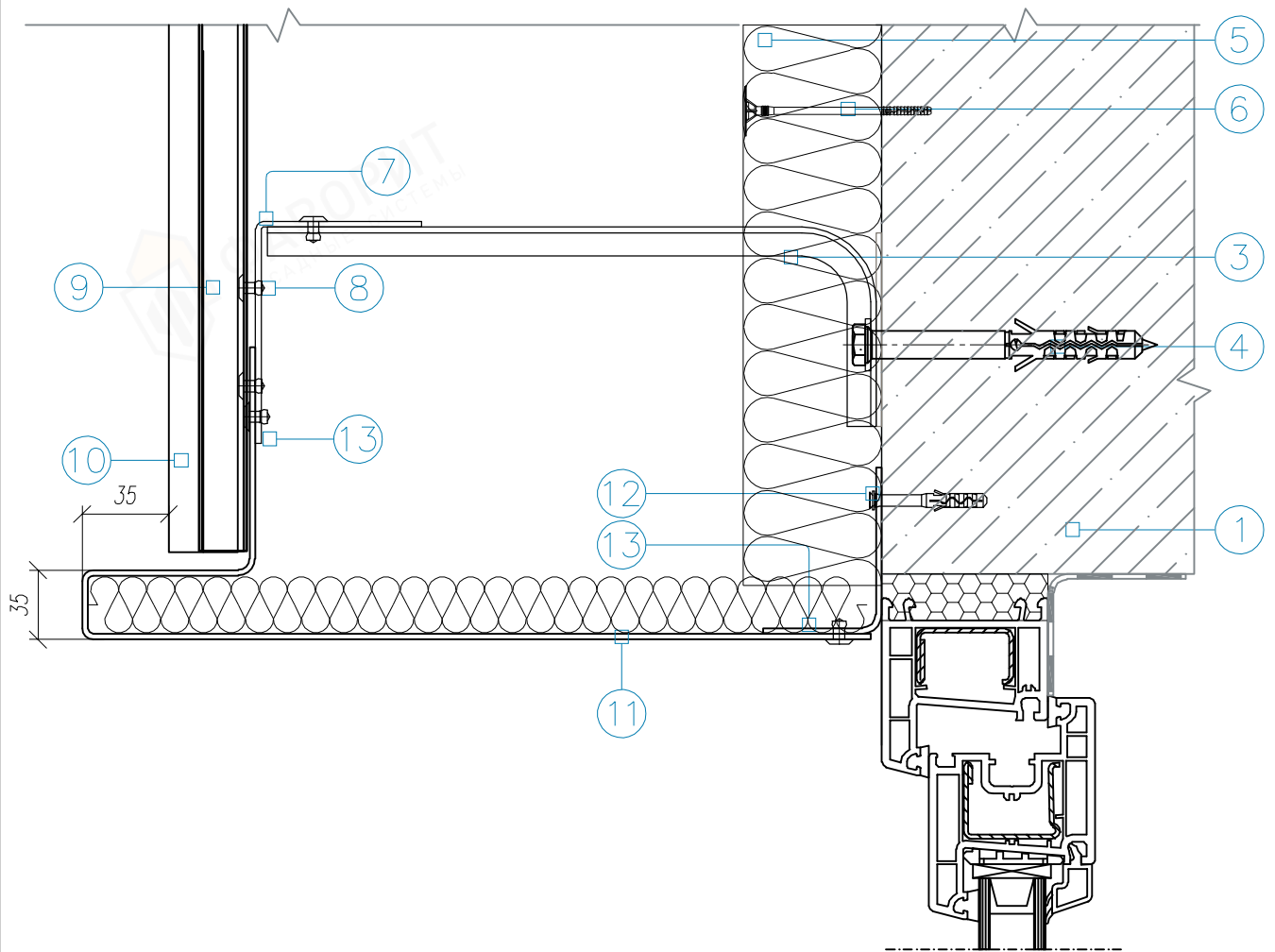
Лист
2.26

Инв. № подл.	Подп. и дата	Взам. инв. №

Изм.	Кол.	Лист	№ док.	Подпись	Дата

Боковой откос оконного проема (витражи аналогично).

Горизонтальный разрез



1. Несущее основание (стена)
2. Фасадный кронштейн КР
3. Паронитовая прокладка
4. Дюбель фасадный
5. Плита утеплителя минероловатного
6. Дюбель для теплоизоляции
7. Крепежный профиль Т-образный ПТ,
Г-образный ПГ
8. Заклепка вытяжная (самонарезающий винт)
9. Профиль типа ПК1, ПК2, ПК4, ПК6, ПК7, ПК8
10. Керамика или изделия из бетона.
11. Доборный элемент из оцинкованной стали с полимерным покрытием
12. Дюбель малый для монтажа доборных элементов
13. Доборный элемент из оцинкованной стали

2. Вертикальная система крепления на кронштейнах типа КР при использовании профилей Т-образных, Г-образных, С-образных

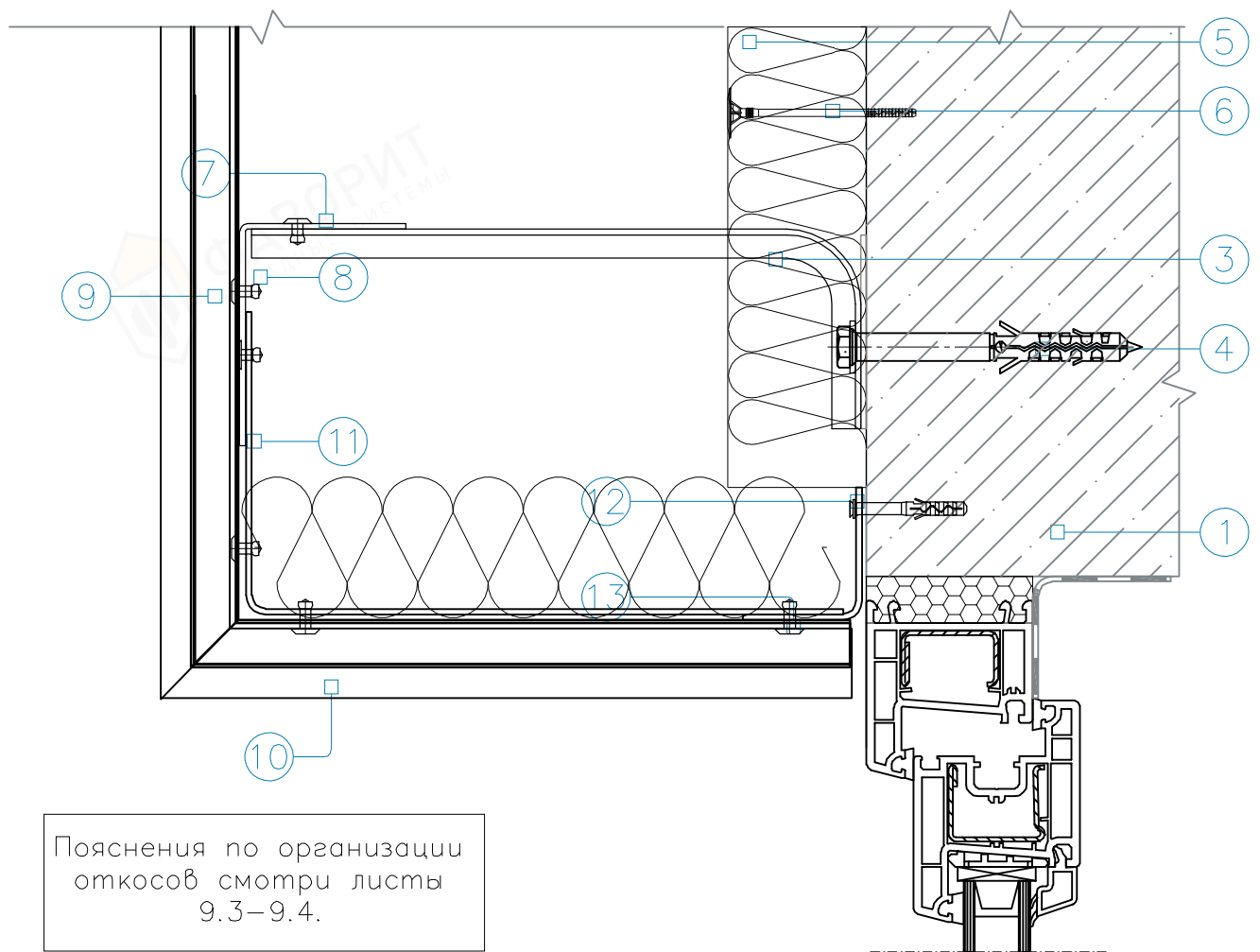
Лист
2.27

Инв. N° подл.	Подп. и дата	Взам. инв. N°

Изм.	Кол.	Лист	N° док.	Подпись	Дата

Боковой откос оконного проема с отделкой керамикой или изделиями из бетонной смеси.
(вitraжи аналогично).

Горизонтальный разрез



Пояснения по организации откосов смотри листы 9.3–9.4.

1. Несущее основание (стена)
2. Фасадный кронштейн КР
3. Паронитовая прокладка
4. Дюбель фасадный
5. Плита утеплителя минероловатного
6. Дюбель для теплоизоляции
7. Крепежный профиль Т-образный ПТ, Г-образный ПГ
8. Заклепка вытяжная (самонарезающий винт)
9. Профиль типа ПК1, ПК2, ПК4, ПК6, ПК7, ПК8
10. Керамика или изделия из бетона.
11. Доборный элемент из оцинкованной стали с полимерным покрытием
12. Дюбель малый для монтажа доборных элементов
13. Доборный элемент из оцинкованной стали

2. Вертикальная система крепления на кронштейнах типа КР при использовании профилей Т-образных, Г-образных, С-образных

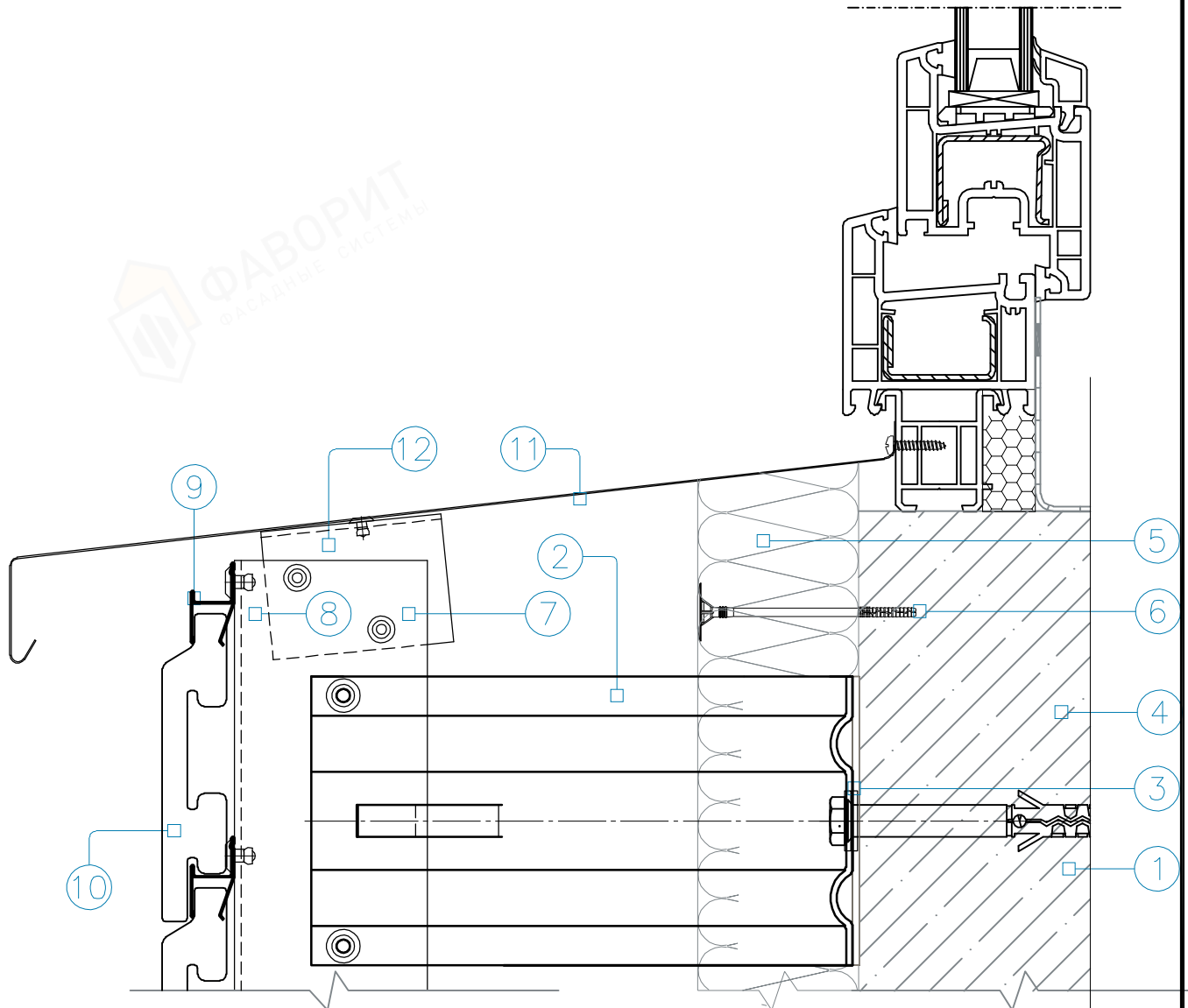
Лист
2.28

Инв. № подл.	Подп. и дата	Взам. инв. №

Изм.	Кол.	Лист	№ док.	Подпись	Дата

Оконный отлив (вitraжи аналогично).

Вертикальный разрез



1. Несущее основание (стена)
2. Фасадный кронштейн КР
3. Паронитовая прокладка
4. Дюбель фасадный
5. Плита утеплителя минероловатного
6. Дюбель для теплоизоляции
7. Крепежный профиль Т-образный ПТ,
Г-образный ПГ
8. Заклепка вытяжная (самонарезающий винт)
9. Профиль типа ПК1, ПК2, ПК4, ПК6, ПК7, ПК8
10. Керамика или изделия из бетона.
11. Доборный элемент из оцинкованной стали с полимерным покрытием
12. Крепежный профиль Г-образный

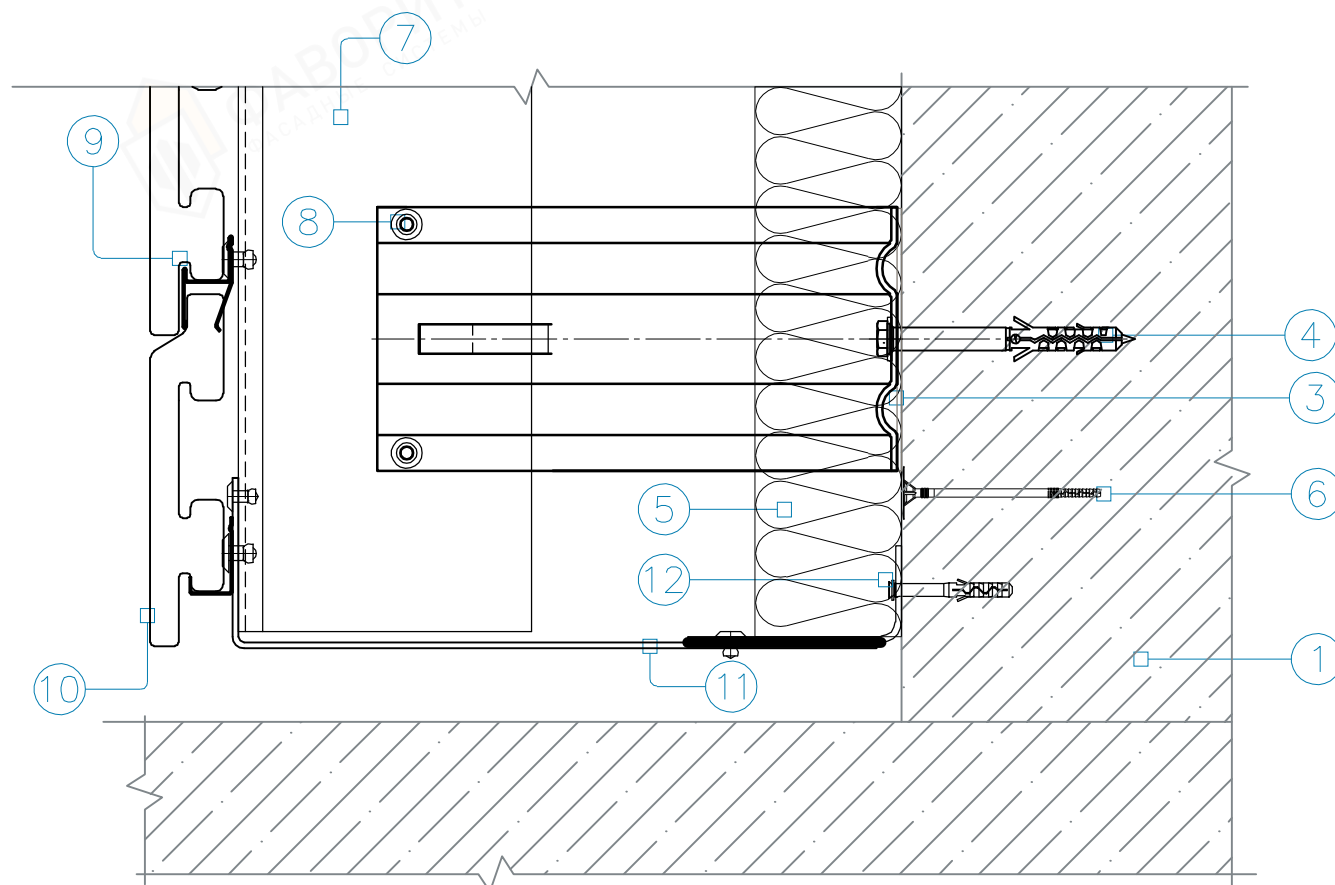
Инв. N° подл.	Подп. и дата	Взам. инв. N°

Изм.	Кол.	Лист	N° док.	Подпись	Дата

2. Вертикальная система крепления на кронштейнах типа КР при использовании профилей Т-образных, Г-образных, С-образных

Лист
2.29

Примыкание к горизонтальной плоскости (отмостка, кровля) Вертикальный разрез



1. Несущее основание (стена)
2. Фасадный кронштейн КР
3. Паронитовая прокладка
4. Дюбель фасадный
5. Плита утеплителя минероловатного
6. Дюбель для теплоизоляции
7. Крепежный профиль Т-образный ПТ,
Г-образный ПГ
8. Заклепка вытяжная (самонарезающий винт)
9. Профиль типа ПК1,ПК2,ПК4, ПК6,ПК7,ПК8
10. Керамика или изделия из бетона.
11. Доборный элемент из оцинкованной стали с полимерным покрытием
12. Дюбель малый для монтажа доборных элементов

Инв. N° подл.	Подп. и дата	Взам. инв. N°

Изм.	Кол.	Лист	N° док.	Подпись	Дата

2. Вертикальная система крепления на кронштейнах типа КР при использовании профилей Т-образных, Г-образных, С-образных

Лист
2.30

3. Вертикальная система крепления на кронштейнах типа КР при использовании профилей Т-образных, Г-образных, С-образных.

Монтаж керамической плитки или изделий из бетонной смеси с пропилами или пазами под затирку швов.

ФАВОРИТ

” ФАВОРИТ Керамика и бетонные изделия.”

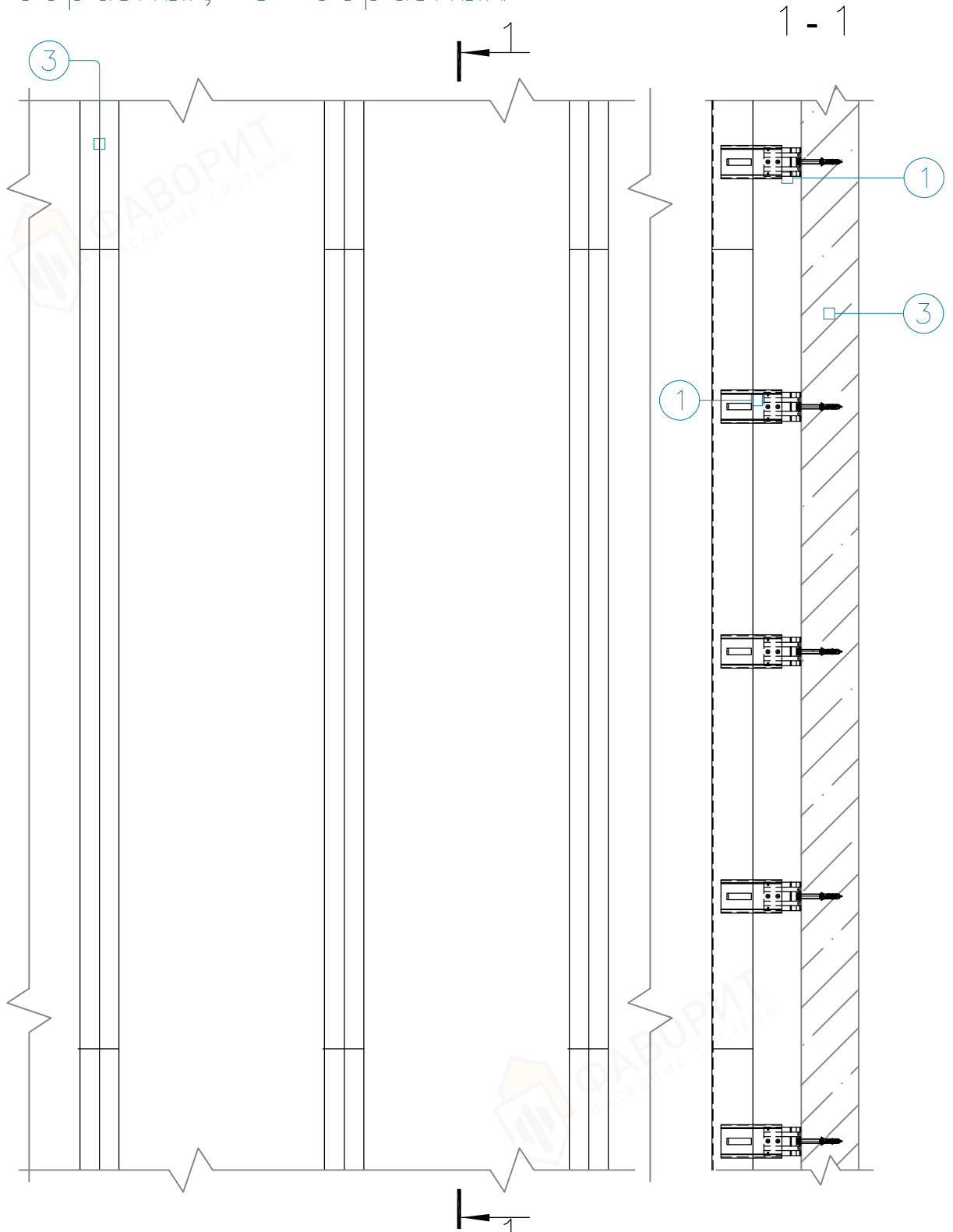
Инв. N° подл.	Подп. и дата	Взам. инв. N°

Изм.	Кол.	Лист	N° док.	Подпись	Дата

3. Вертикальная система крепления на кронштейнах типа КР при использовании профилей Т-образных, Г-образных, С-образных. Монтаж с затиркой швов.

Лист
3

Вертикальная система крепления на кронштейнах типа КР1, КР2, КР3, КР4, КР5 при использовании профилей Т-образных, Г-образных, С-образных.



1. Фасадный кронштейн с удлинителем
2. Крепежный профиль Т-образный, Г-образный, С-образный
3. Несущее основание (стена)

3. Вертикальная система крепления на кронштейнах типа КР при использовании профилей Т-образных, Г-образных, С-образных. Монтаж с затиркой швов.

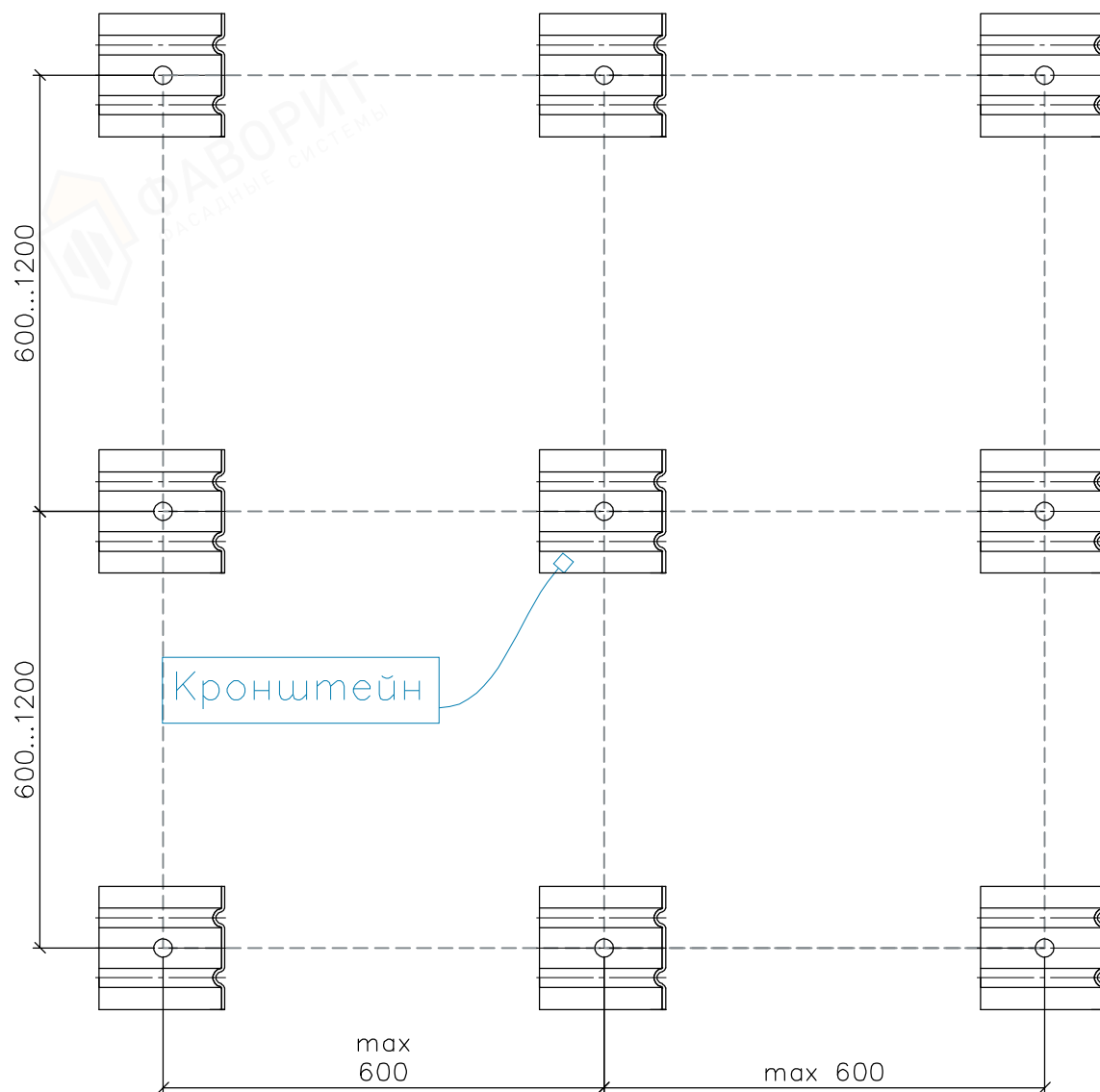
Лист

3.1

Инв. N° подл.	Подп. и дата	Взам. инв. N°

Изм.	Кол.	Лист	N° док.	Подпись	Дата

Схема установки кронштейнов в вертикальной системе крепления



Примечания:

Длина кронштейнов выбирается исходя из толщины утеплителя.

Тип кронштейнов и шаг их установки подтверждается расчетом на прочность

3. Вертикальная система крепления на кронштейнах типа КР при использовании профилей Т-образных, Г-образных, С-образных. Монтаж с затиркой швов.

Лист

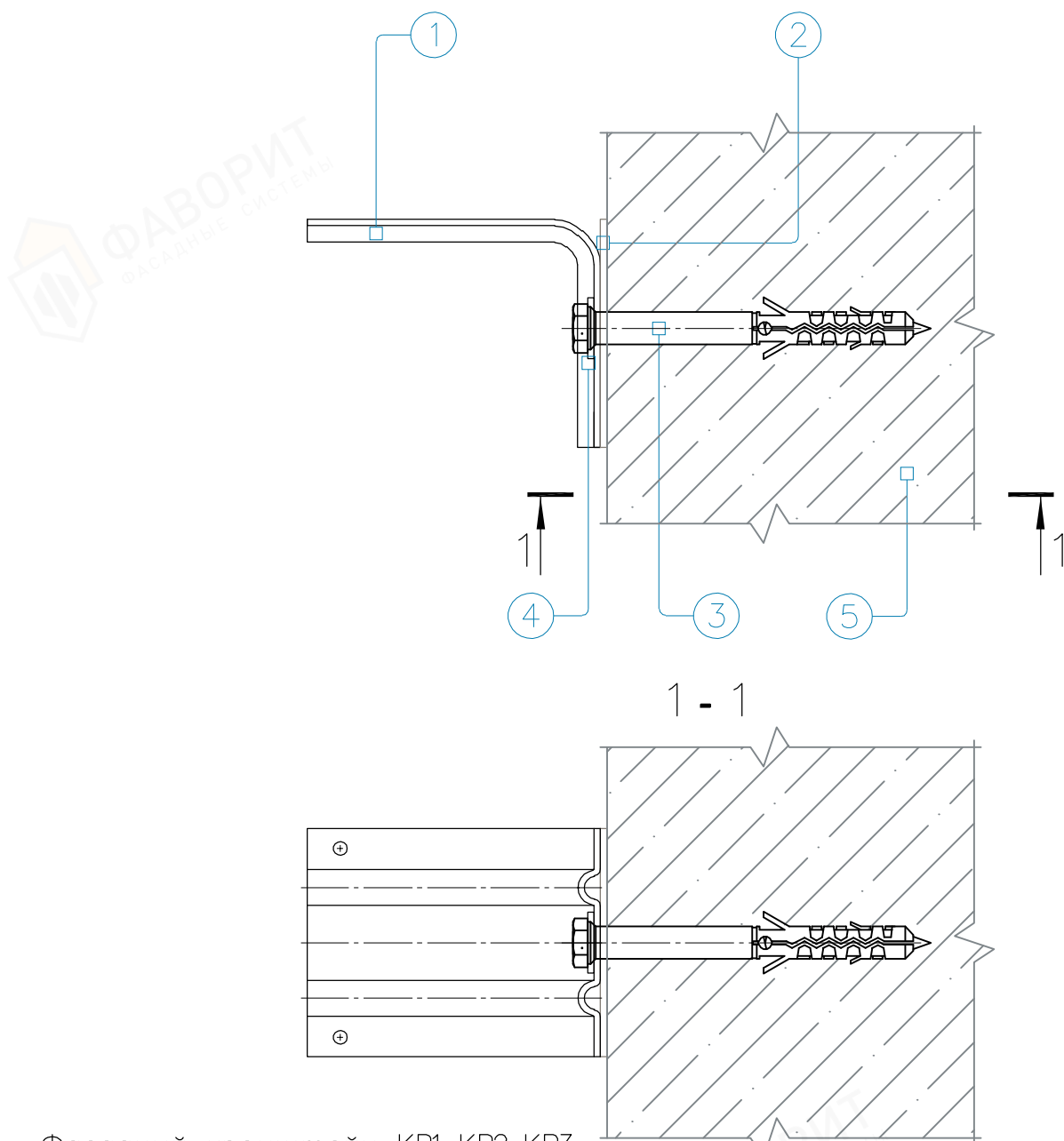
3.2

Формат А4

Инв. № подл.	Подп. и дата	Взам. инв. №

Изм.	Кол.	Лист	№ док.	Подпись	Дата

Крепление кронштейна КР1, КР2, КР3 к несущей стене



1. Фасадный кронштейн КР1, КР2, КР3
2. Паронитовая прокладка
3. Дюбель фасадный
4. Шайба прижимная для кронштейна
5. Несущее основание (стена)

3. Вертикальная система крепления на кронштейнах типа КР при использовании профилей Т-образных, Г-образных, С-образных. Монтаж с затиркой швов.

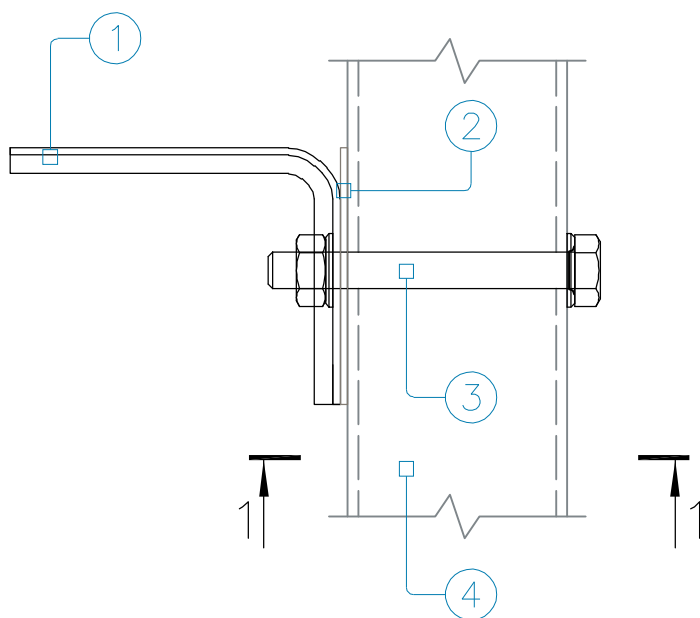
Лист

3.3

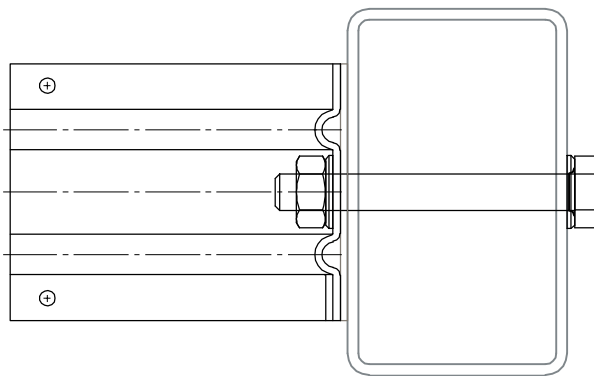
Инв. N° подл.	Подп. и дата	Взам. инв. N°

Изм.	Кол.	Лист	N° док.	Подпись	Дата

Крепление кронштейна КР1, КР2, КР3 к металлоконструкции на болтовой основе



1 - 1



1. Фасадный кронштейн КР1, КР2, КР3
2. Паронитовая прокладка
3. Крепежный комплект
4. Металлоконструкция



3. Вертикальная система крепления на кронштейнах типа КР при использовании профилей Т-образных, Г-образных, С-образных. Монтаж с затиркой швов.

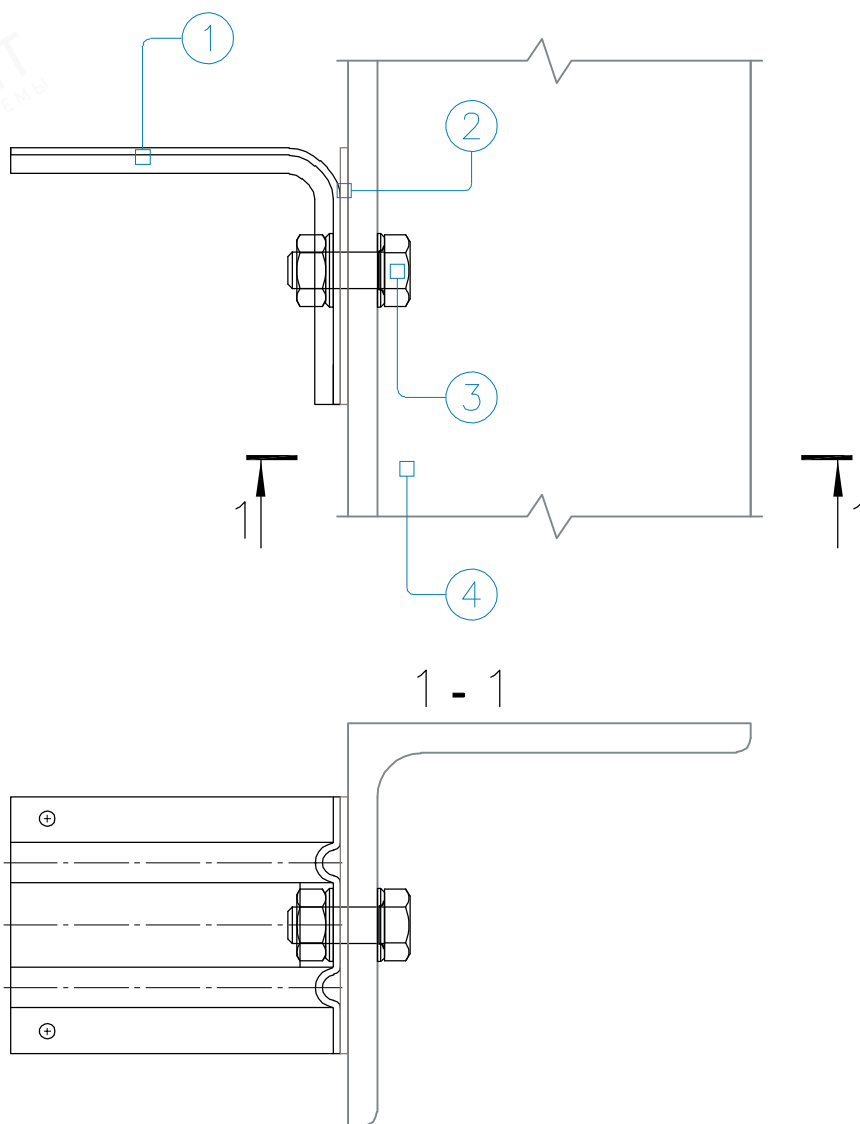
Лист

3.4

Инв. N° подл.	Подп. и дата	Взам. инв. N°

Изм.	Кол.	Лист	N° док.	Подпись	Дата

Крепление кронштейна КР1, КР2, КР3 к металлоконструкции на болтовой основе



1. Фасадный кронштейн КР1, КР2, КР3
2. Паронитовая прокладка
3. Крепежный комплект
4. Металлоконструкция



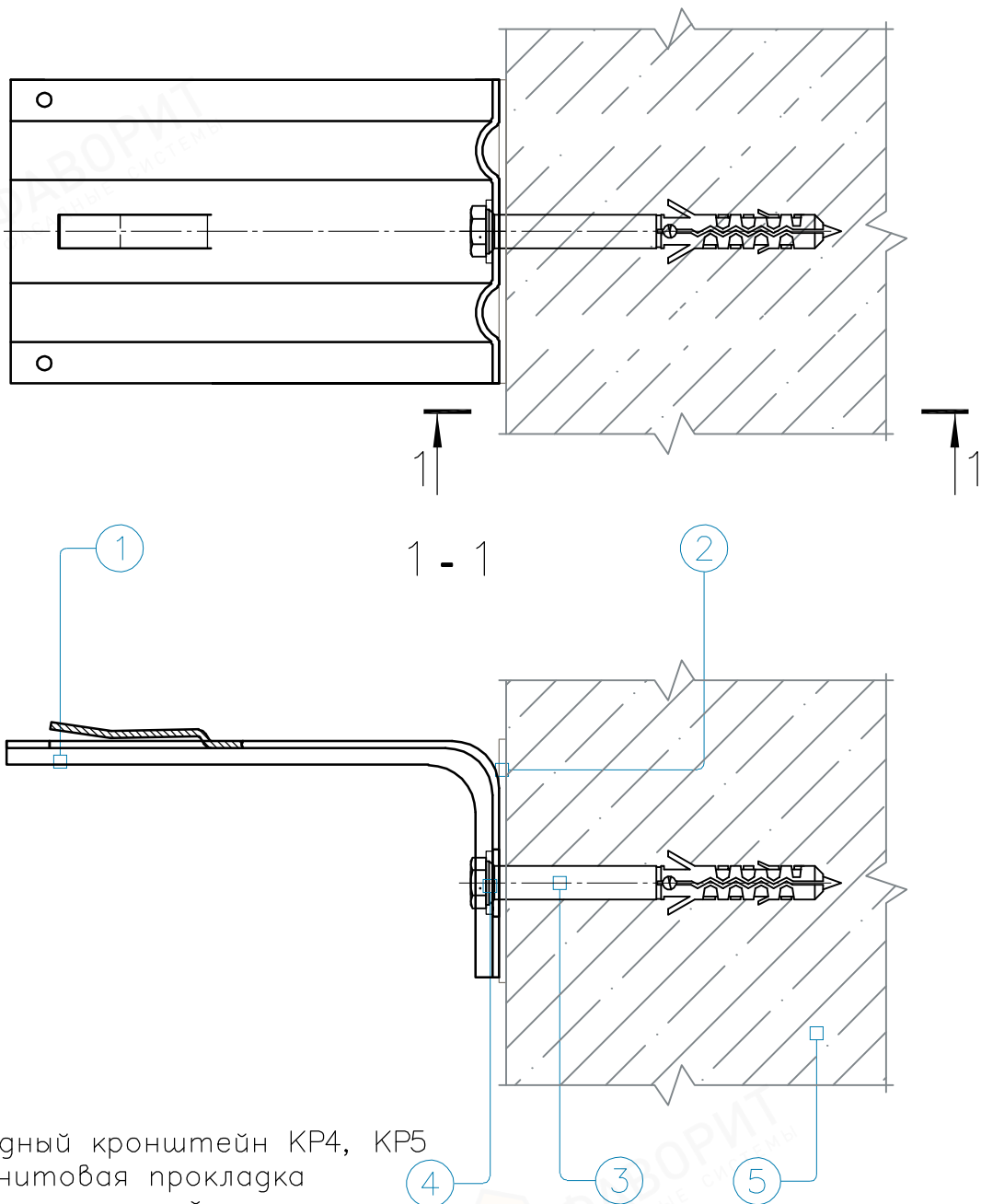
3. Вертикальная система крепления на кронштейнах типа КР при использовании профилей Т-образных, Г-образных, С-образных. Монтаж с затиркой швов.

Лист
3.5

Инв. N° подл.	Подп. и дата	Взам. инв. N°

Изм.	Кол.	Лист	N° док.	Подпись	Дата

Крепление фасадного кронштейна КР4, КР5 к несущей стене



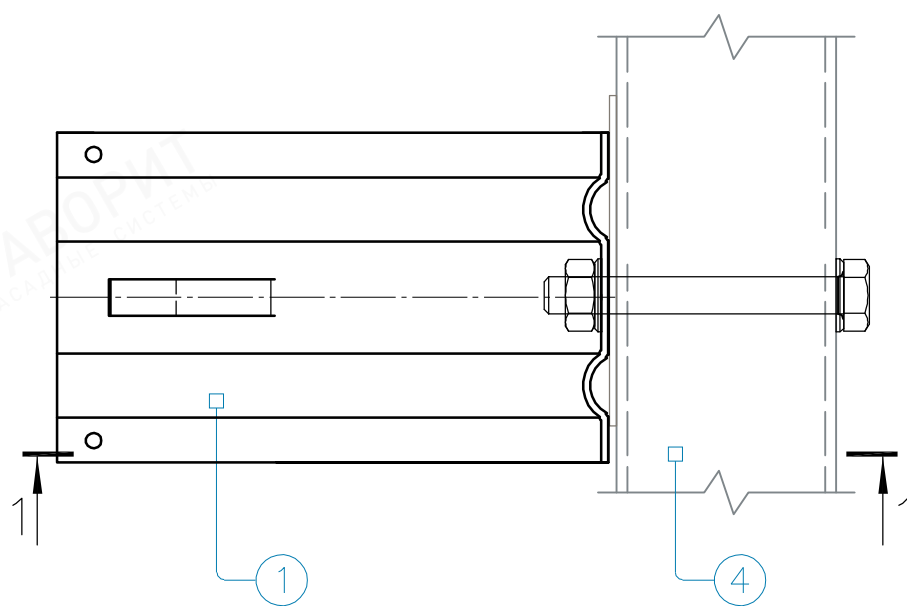
1. Фасадный кронштейн КР4, КР5
2. Паронитовая прокладка
3. Дюбель фасадный
4. Шайба прижимная для кронштейна
5. Несущее основание (стена)

3. Вертикальная система крепления на кронштейнах типа КР при использовании профилей Т-образных, Г-образных, С-образных. Монтаж с затиркой швов.

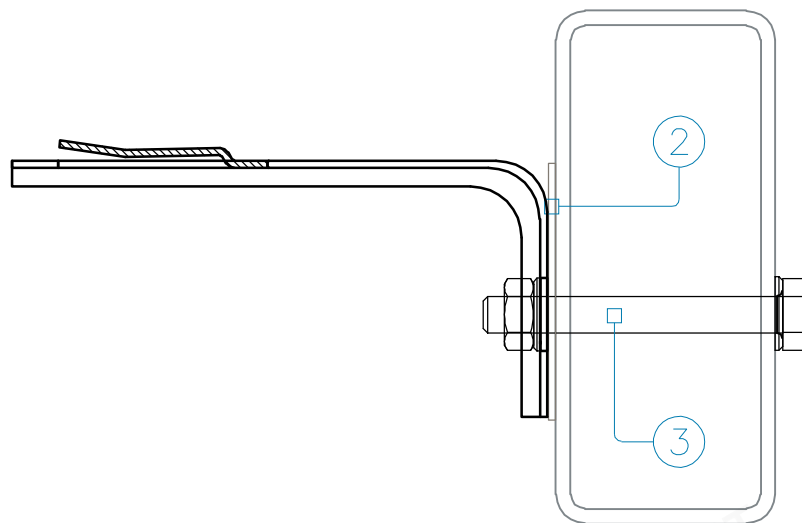
Инв. N° подл.	Взам. инв. N°				
	Подп. и дата				
Изм.	Кол.	Лист	N° док.	Подпись	Дата

Лист
3.6

Крепление фасадного кронштейна КР4, КР5 к металлоконструкции на болтовое соединение



1 - 1



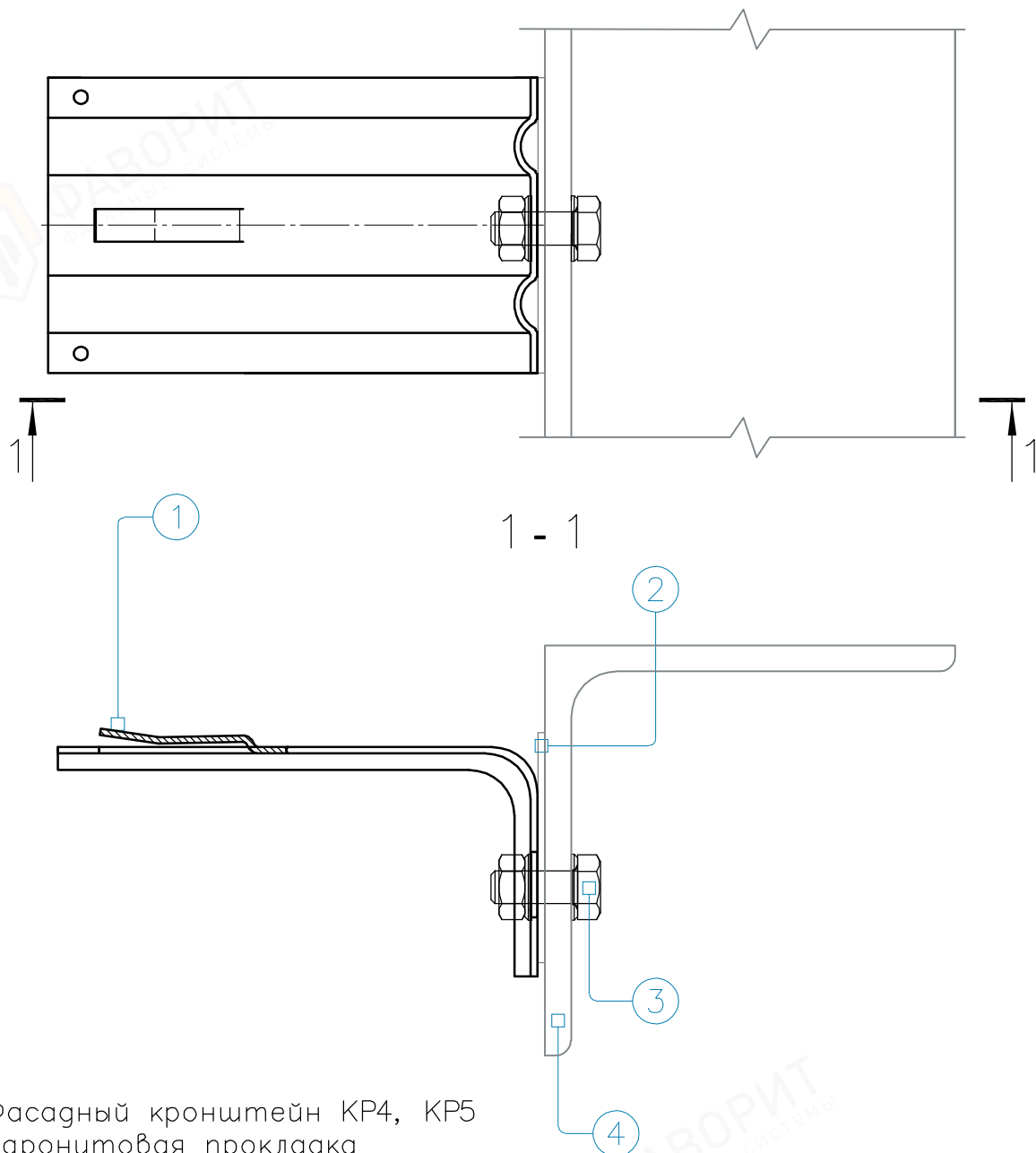
1. Фасадный кронштейн КР4, КР5
2. Паронитовая прокладка
3. Крепежный комплект
4. Металлоконструкция

Инв. N° подл.	Взам. инв. N°
Изм.	Подп. и дата
Кол.	
Лист	
N° док.	
Подпись	
Дата	

3. Вертикальная система крепления на кронштейнах типа КР при использовании профилей Т-образных, Г-образных, С-образных. Монтаж с затиркой швов.

Лист
3.7

Крепление фасадного кронштейна КР4, КР5 к металлоконструкции на болтовое соединение



1. Фасадный кронштейн КР4, КР5
2. Паронитовая прокладка
3. Крепежный комплект
4. Металлоконструкция

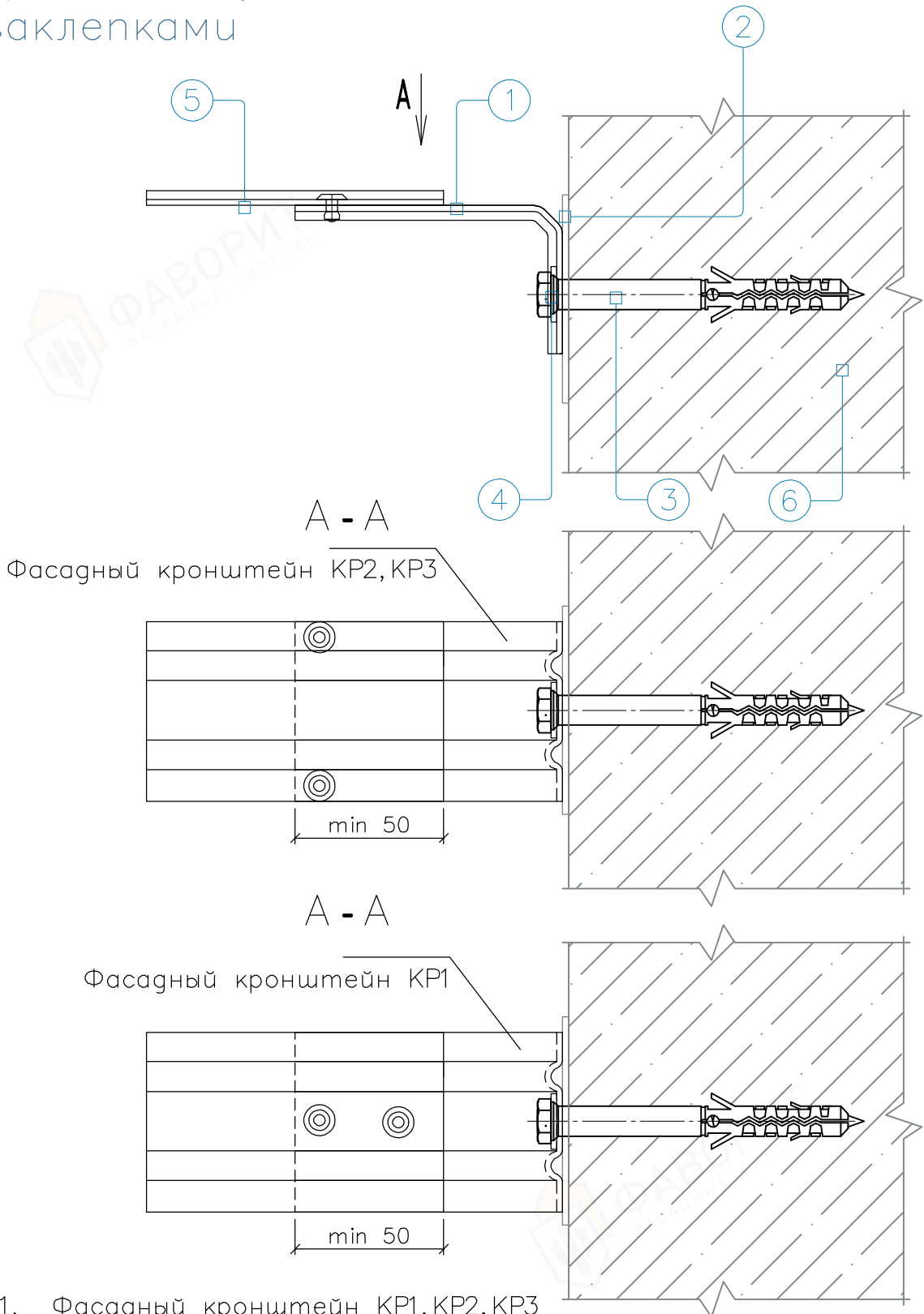
Инв. N° подл.	Подп. и дата	Взам. инв. N°

Изм.	Кол.	Лист	N° док.	Подпись	Дата

3. Вертикальная система крепления на кронштейнах типа КР при использовании профилей Т-образных, Г-образных, С-образных. Монтаж с затиркой швов.

Лист
3.8

Крепление удлинителя УКР1, УКР1, УКР3, к кронштейну КР1, КР2, КР3 вытяжными заклепками



1. Фасадный кронштейн КР1, КР2, КР3
2. Паронитовая прокладка
3. Дюбель фасадный
4. Шайба прижимная для кронштейна
5. Удлинитель УКР1, УКР2, УКР3,
6. Несущее основание (стена)

3. Вертикальная система крепления на кронштейнах типа КР при использовании профилей Т-образных, Г-образных, С-образных. Монтаж с затиркой швов.

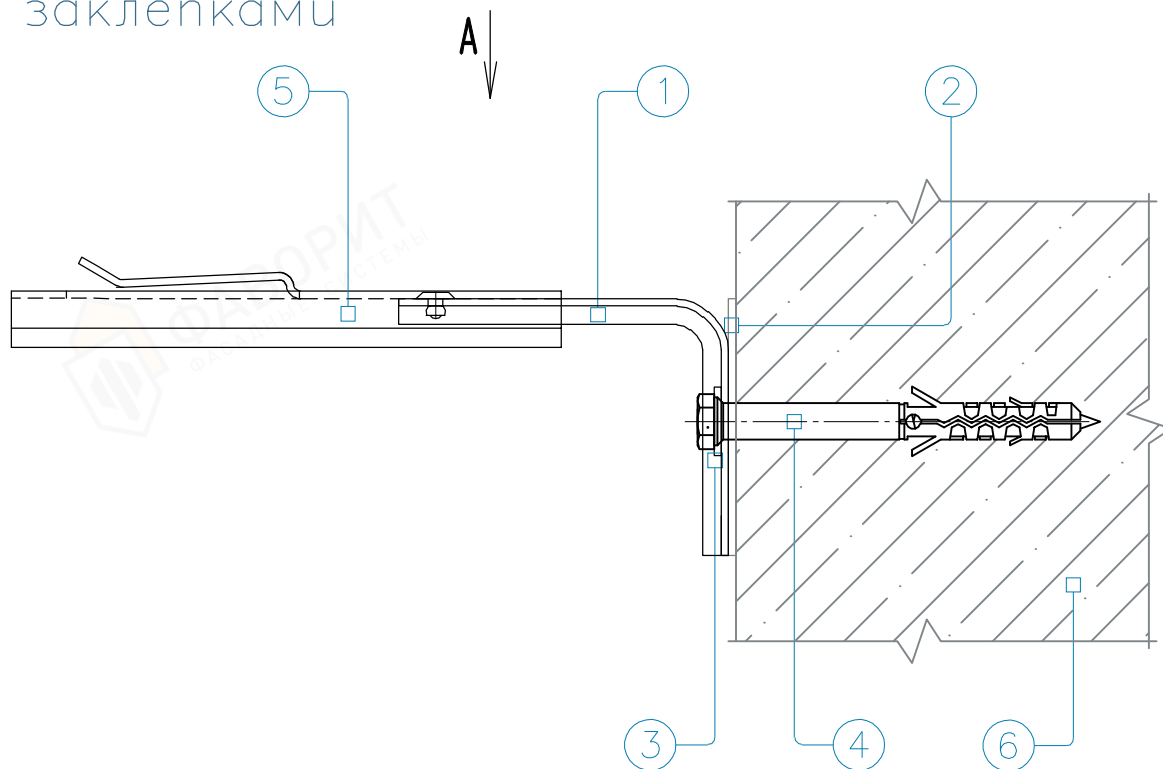
Лист

3.9

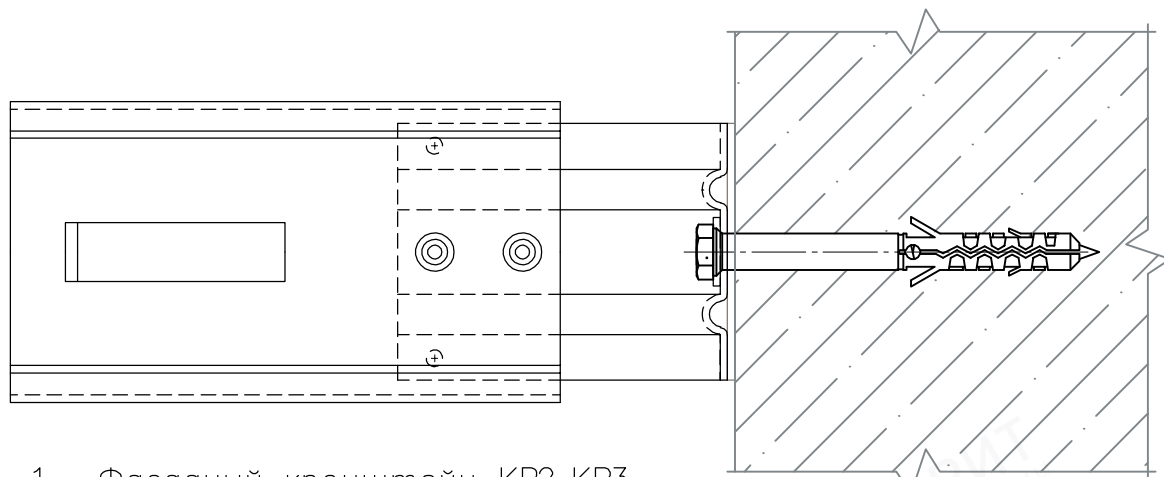
Инв. N° подл.	Подп. и дата	Взам. инв. N°

Изм.	Кол.	Лист	N° док.	Подпись	Дата

Крепление удлинителей УКР4-1, УКР5-1, к кронштейнам КР2, КР3, вытяжными заклепками



A - A



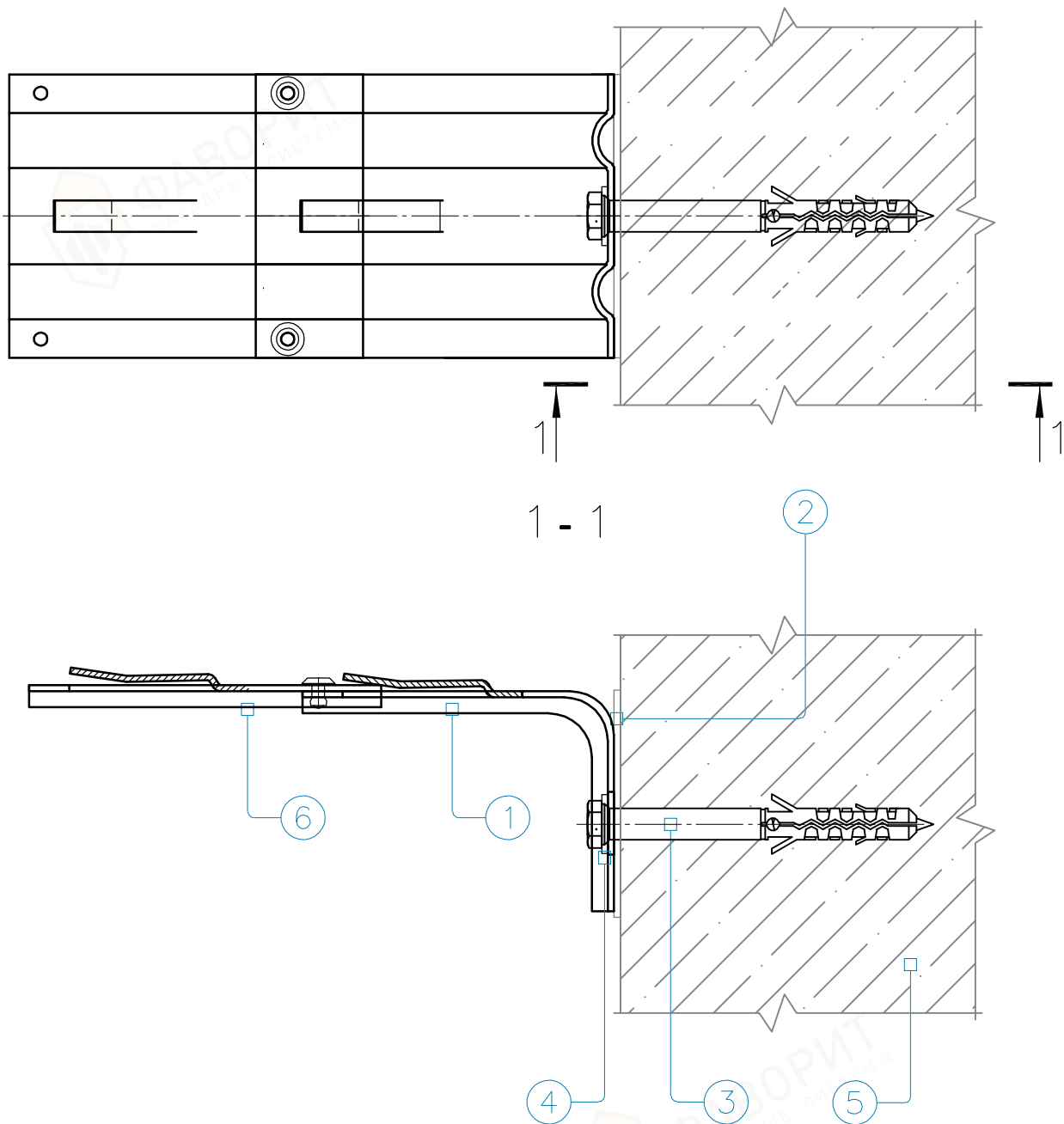
1. Фасадный кронштейн КР2, КР3
2. Паронитовая прокладка
3. Дюбель фасадный
4. Шайба прижимная для кронштейна
5. Удлинитель УКР4-1, УКР5-1,
6. Несущее основание (стена)

3. Вертикальная система крепления на кронштейнах типа КР при использовании профилей Т-образных, Г-образных, С-образных. Монтаж с затиркой швов.

Инв. N° подл.	Подп. и дата	Взам. инв. N°				
			Изм.	Кол.	Лист	N° док.

Лист
3.10

Крепление удлиителя кронштейна УКР4, УКР5 к кронштейну КР4, КР5 Вытяжными заклепками



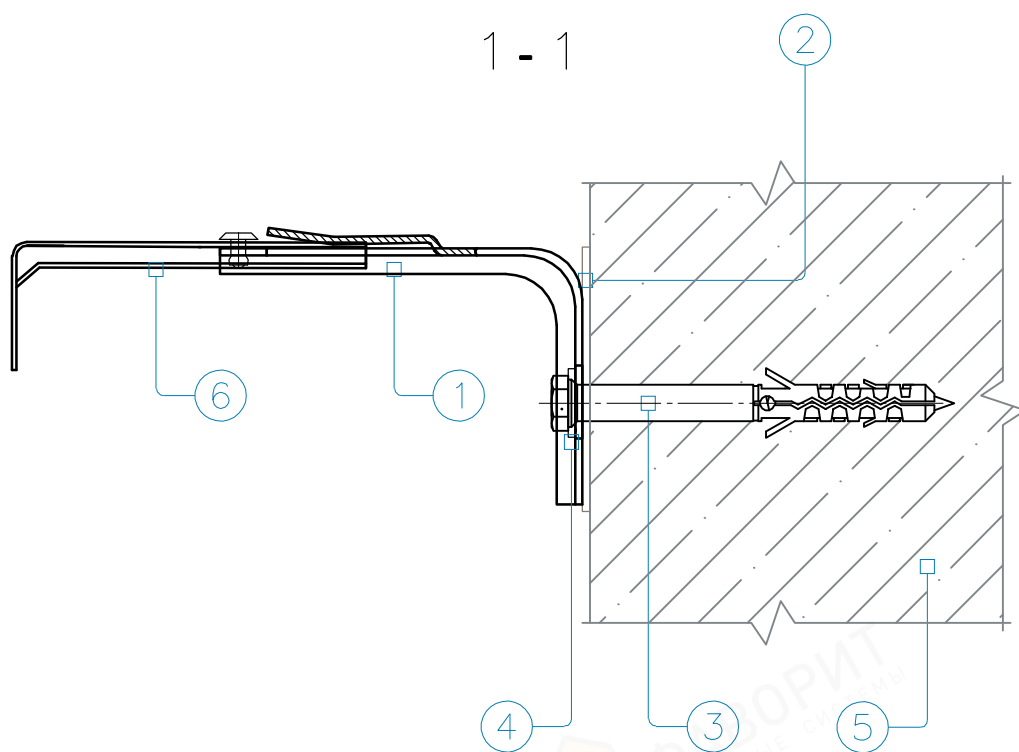
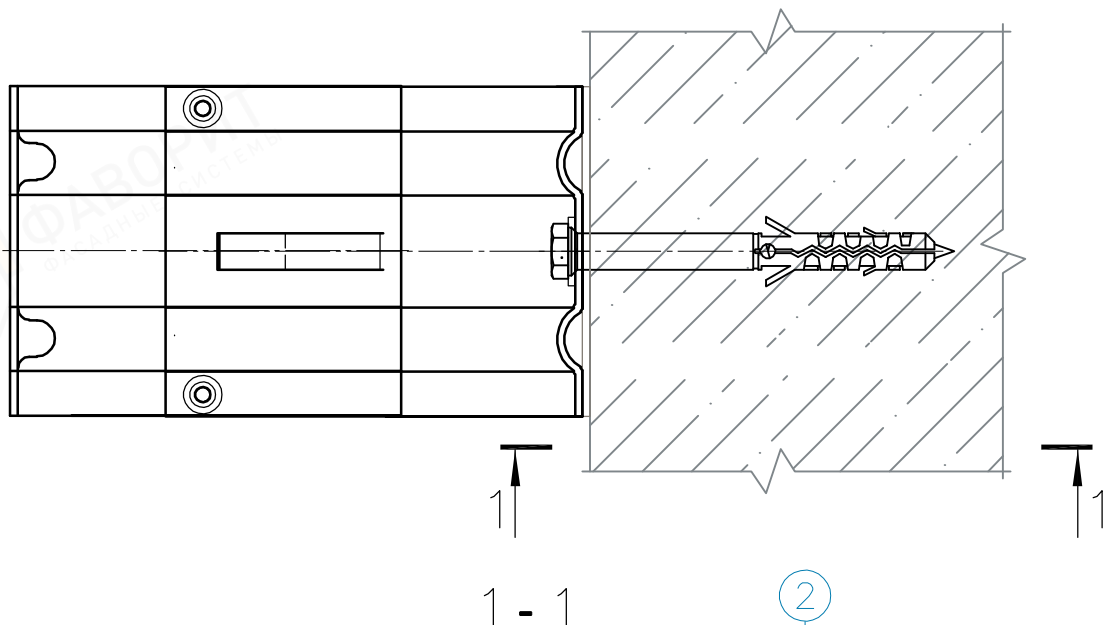
Инв. N° подл.	Подп. и дата	Взам. инв. N°

Изм.	Кол.	Лист	N° док.	Подпись	Дата

3. Вертикальная система крепления на кронштейнах типа КР при использовании профилей Т-образных, Г-образных, С-образных. Монтаж с затиркой швов.

Лист
3.11

Крепление удлиителя кронштейна УСКР к кронштейну КР4, КР5 вытяжными заклепками

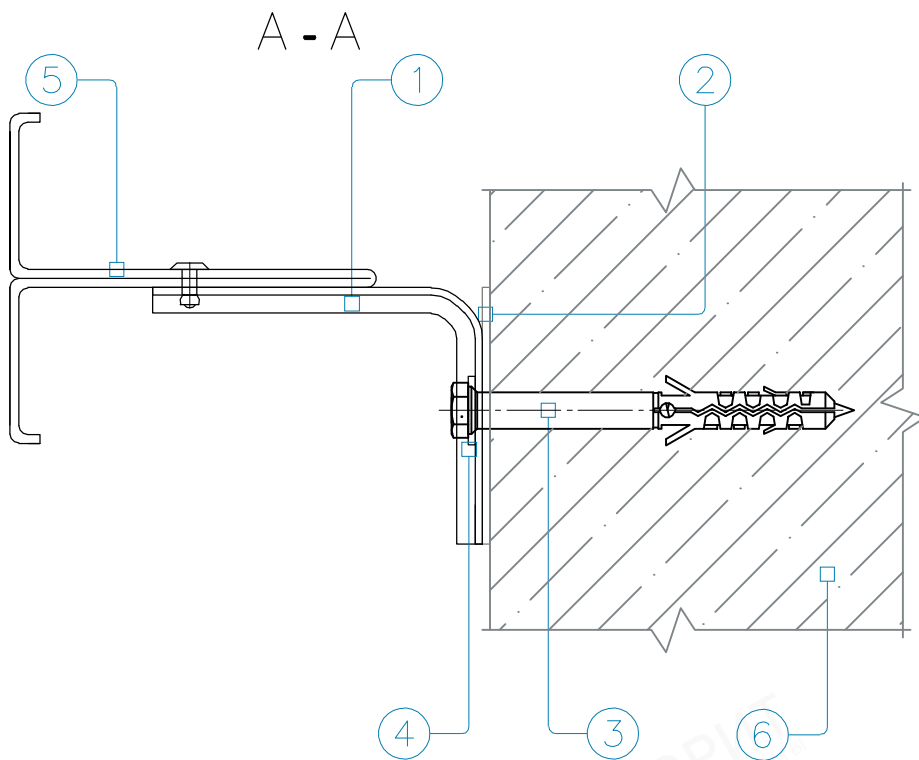
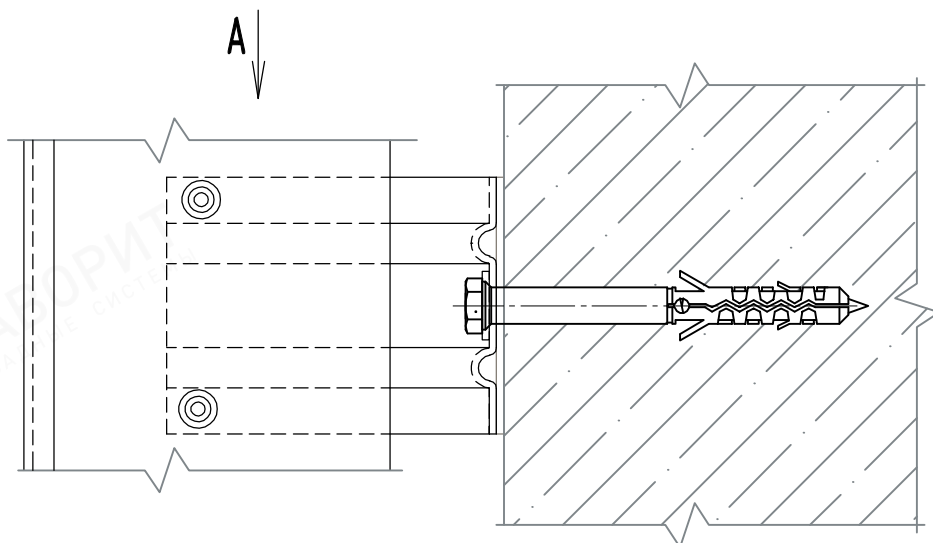


3. Вертикальная система крепления на кронштейнах типа КР при использовании профилей Т-образных, Г-образных, С-образных. Монтаж с затиркой швов.

Инв. N° подл.	Подп. и дата	Взам. инв. N°

Изм.	Кол.	Лист	N° док.	Подпись	Дата

Крепление Т-образного профиля к крепежным кронштейнам



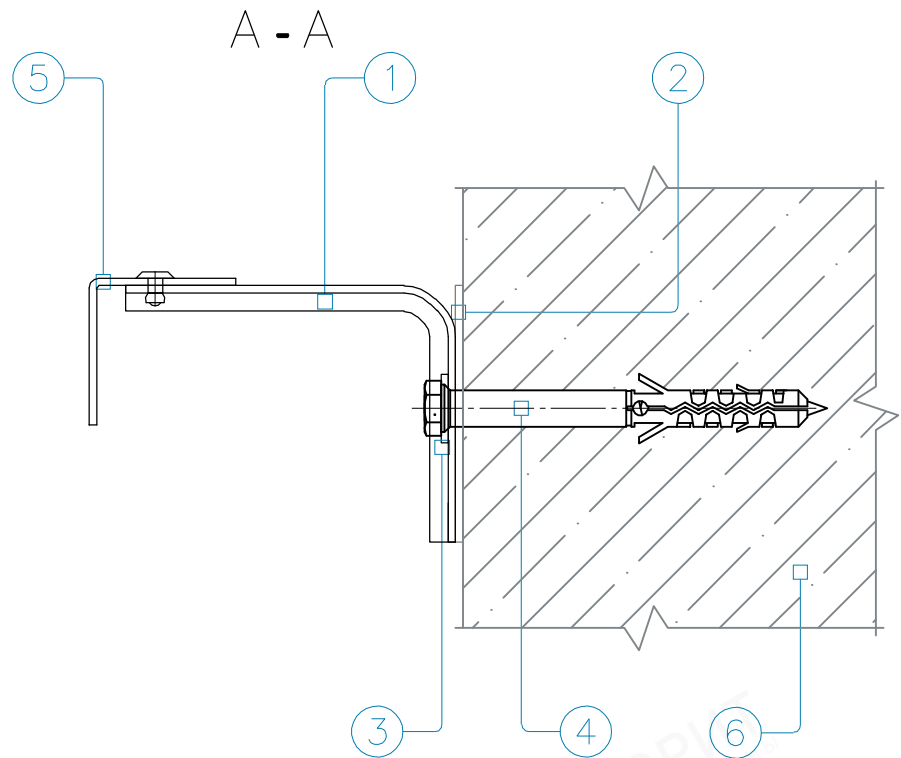
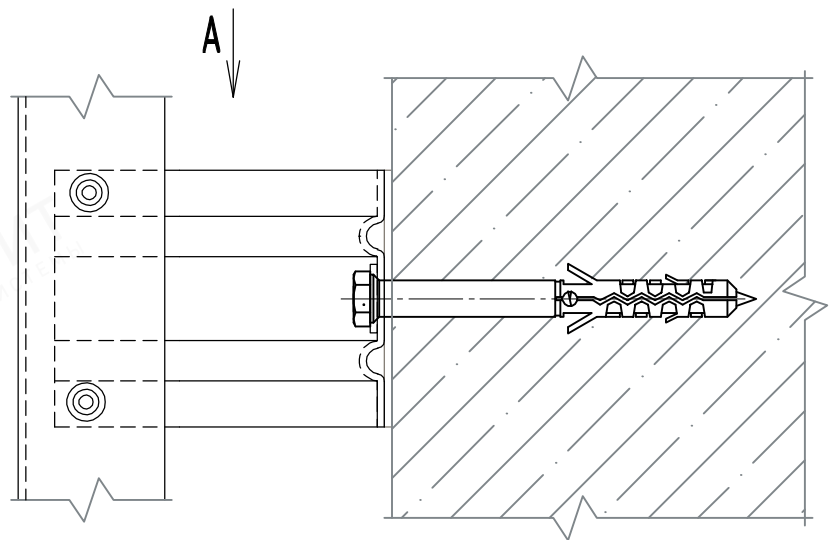
1. Фасадный кронштейн КР
2. Паронитовая прокладка
3. Дюбель фасадный
4. Шайба прижимная для кронштейна
5. Профиль Т-образный
6. Несущее основание (стена)

3. Вертикальная система крепления на кронштейнах типа КР при использовании профилей Т-образных, Г-образных, С-образных. Монтаж с затиркой швов.

Инв. N° подл.	Подп. и дата	Взам. инв. N°

Изм.	Кол.	Лист	N° док.	Подпись	Дата

Крепление Г-образного профиля к крепежным кронштейнам



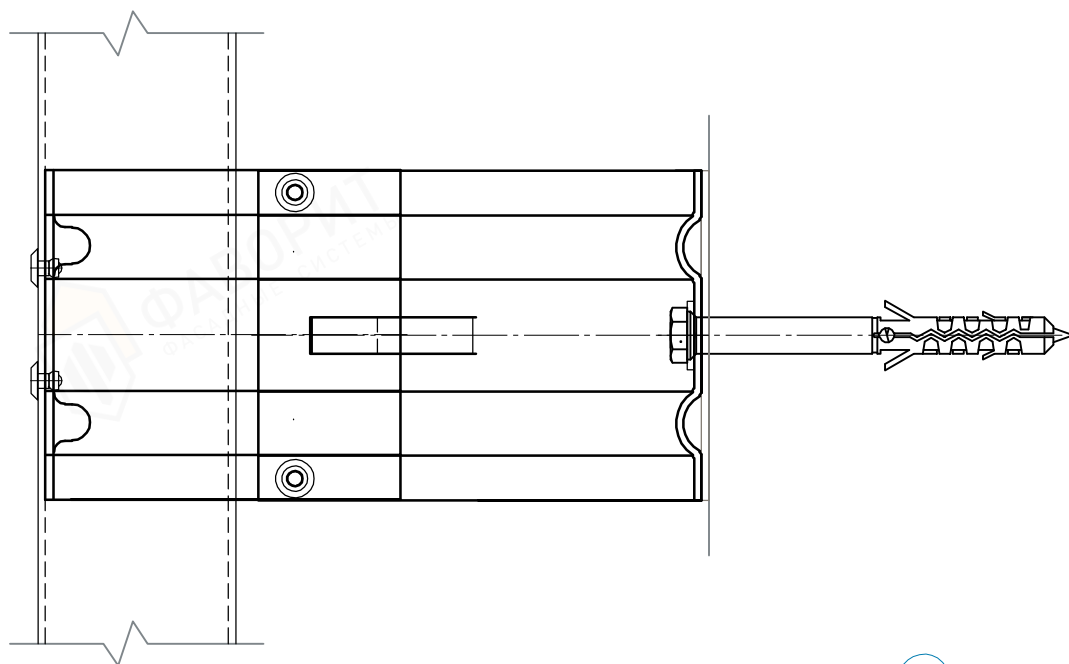
1. Фасадный кронштейн КР
2. Паронитовая прокладка
3. Дюбель фасадный
4. Шайба прижимная для кронштейна
5. Профиль Г-образный
6. Профиль П-образный
7. Несущее основание (стена)

3. Вертикальная система крепления на кронштейнах типа КР при использовании профилей Т-образных, Г-образных, С-образных. Монтаж с затиркой швов.

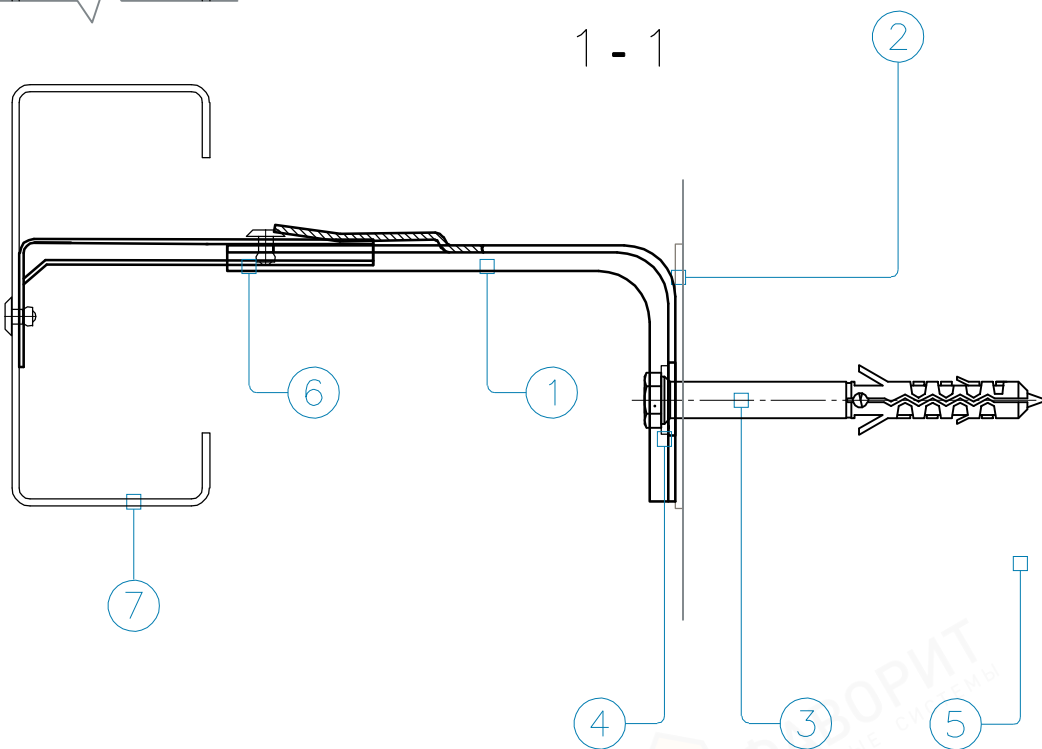
Инв. N° подл.	Подп. и дата	Взам. инв. N°

Изм.	Кол.	Лист	N° док.	Подпись	Дата

Крепление С-образного профиля к крепежным кронштейнам



1 - 1



1. Фасадный кронштейн КР4, КР5
2. Паронитовая прокладка
3. Дюбель фасадный
4. Шайба прижимная для кронштейна
5. Несущее основание (стена)
6. Удлинитель УСКР
7. Профиль С-образный

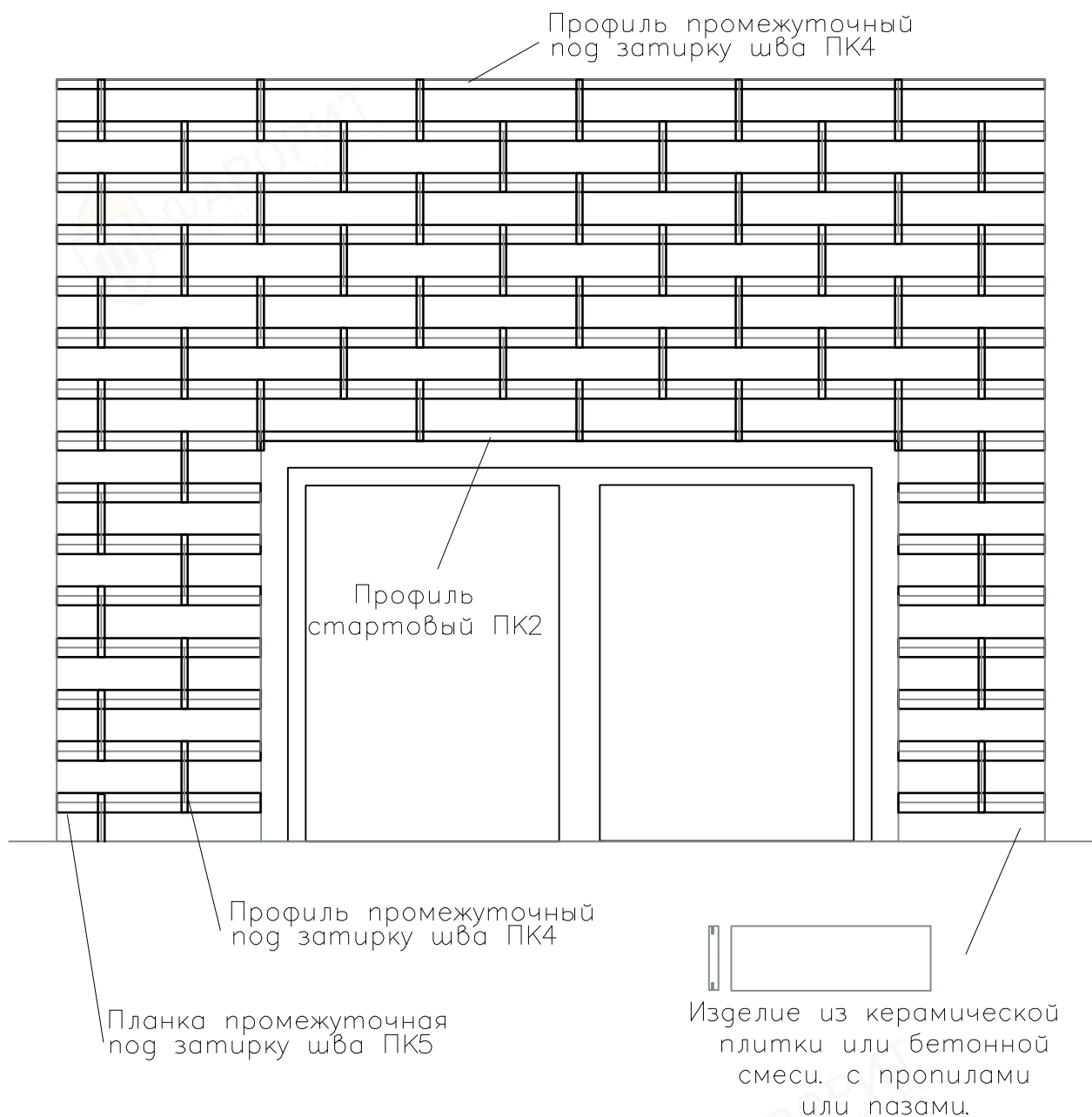
3. Вертикальная система крепления на кронштейнах типа КР при использовании профилей Т-образных, Г-образных, С-образных. Монтаж с затиркой швов.

Инв. № подл.	Взам. инв. №
Подп. и дата	
Изм.	Кол.

Лист № док.	Погнпись	Дата

Лист
3.15

Монтаж керамической плитки или изделий из бетонной смеси с пропилами или пазами под затирку швов.



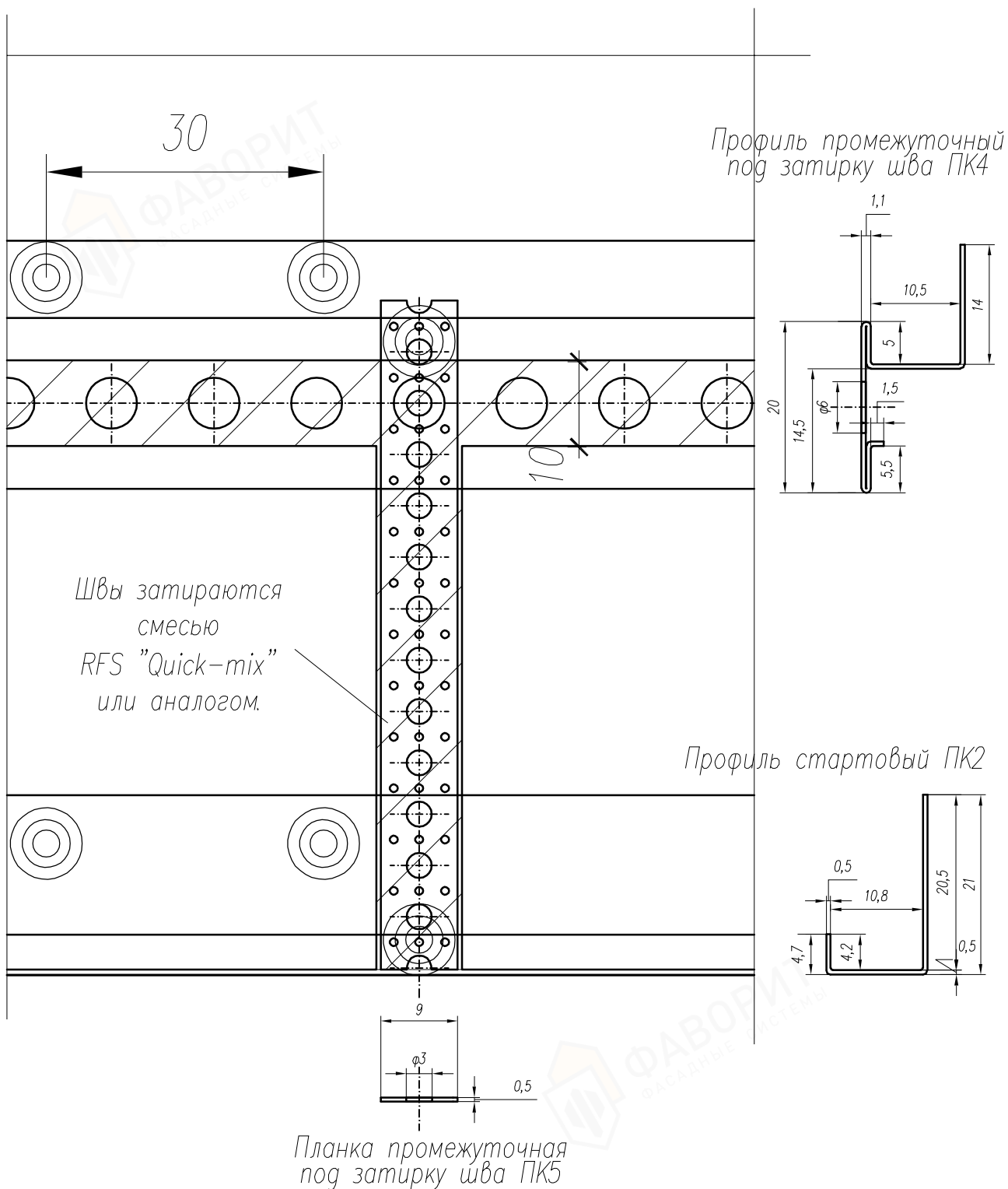
Инв. N° подл.	Подп. и дата	Взам. инв. N°

Изм.	Кол.	Лист	N° док.	Подпись	Дата

3. Вертикальная система крепления на кронштейнах типа КР при использовании профилей Т-образных, Г-образных, С-образных. Монтаж с затиркой швов.

Лист
3.16

Монтаж керамической плитки или изделий из бетонной смеси с пропилами или пазами под затирку швов.



Инв. N° подл.	Подп. и дата	Взам. инв. N°

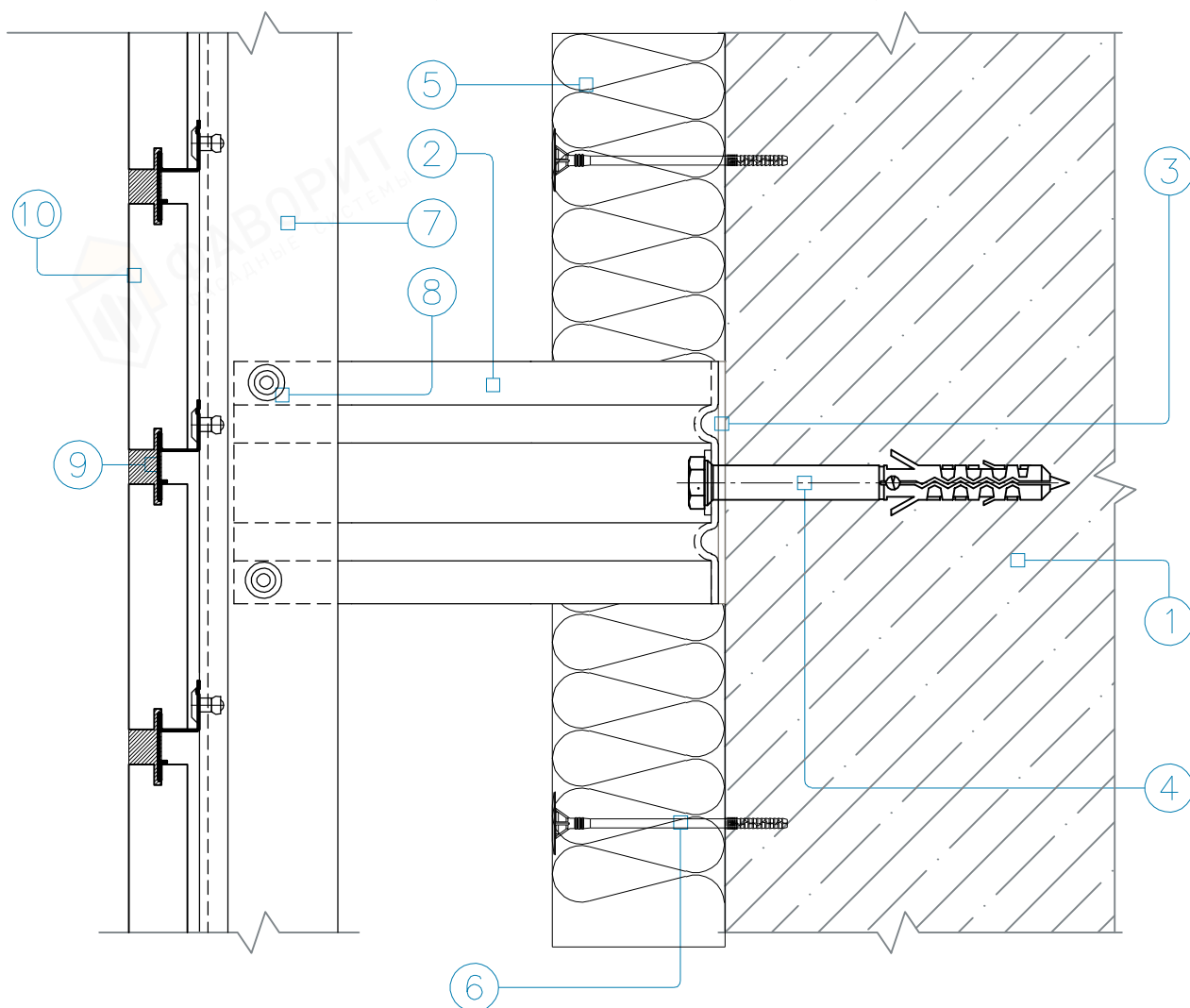
Изм.	Кол.	Лист	N° док.	Подпись	Дата

3. Вертикальная система крепления на кронштейнах типа КР при использовании профилей Т-образных, Г-образных, С-образных. Монтаж с затиркой швов.

Лист
3.17

Крепление керамической плитки или изделий из бетонной смеси к фасадной подсистеме

Вертикальный разрез



1. Несущее основание (стена)
2. Фасадный кронштейн КР
3. Паронитовая прокладка
4. Дюбель фасадный
5. Плита утеплителя минероловатного
6. Дюбель для теплоизоляции
7. Крепежный Профиль Г-образный , профиль Т-образный
8. Заклепка вытяжная (самонарезающий винт)
9. Профиль типа КП1
10. Керамика или бетонные изделия

Инв. № подл.	Подп. и дата	Взам. инв. №

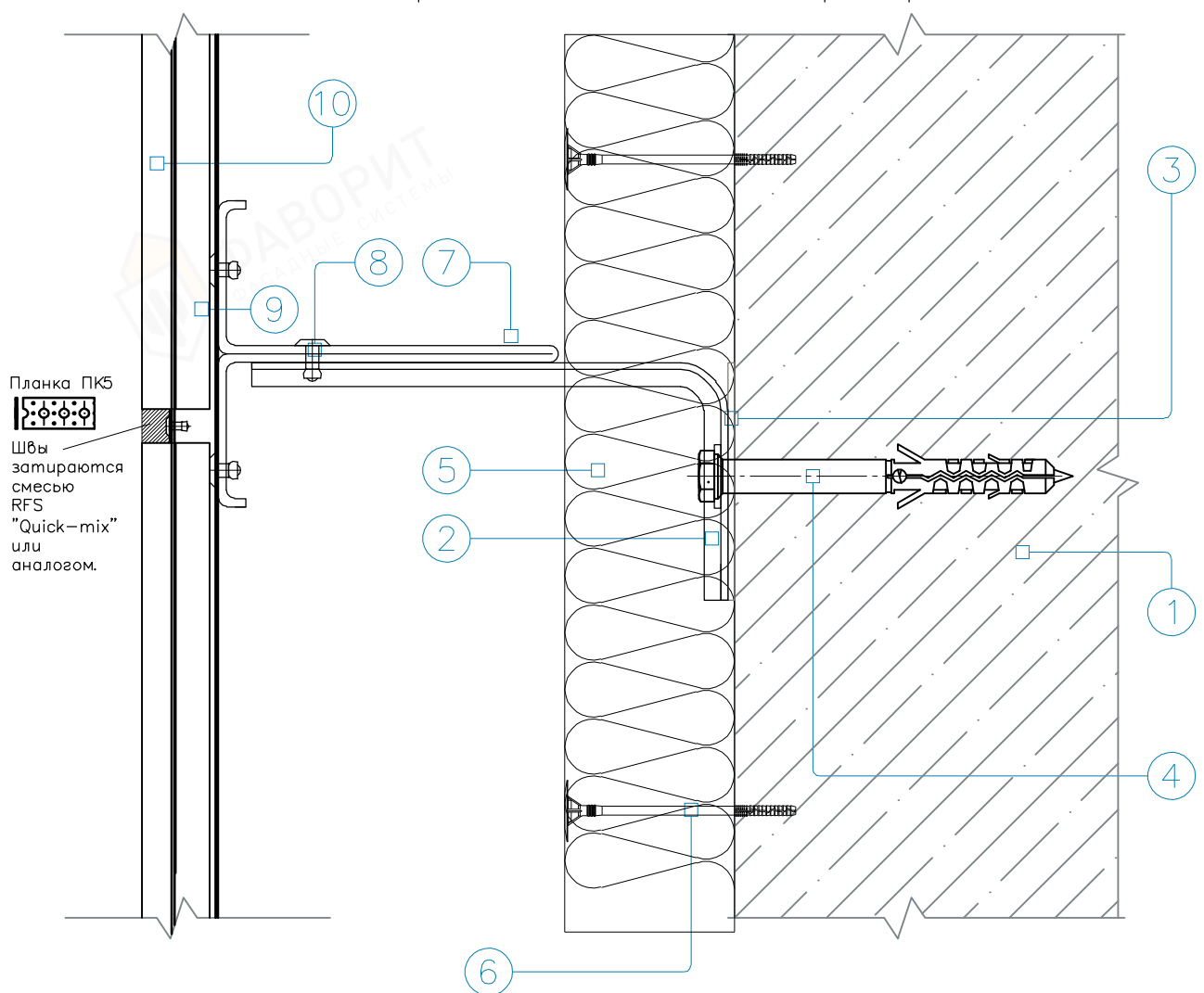
Изм.	Кол.	Лист	№ док.	Подпись	Дата

3. Вертикальная система крепления на кронштейнах типа КР при использовании профилей Т-образных, Г-образных, С-образных. Монтаж с затиркой швов.

Лист
3.18

Крепление керамической плитки или изделий из бетонной смеси к фасадной подсистеме

Горизонтальный разрез



1. Несущее основание (стена)
2. Фасадный кронштейн КР
3. Паронитовая прокладка
4. Дюбель фасадный
5. Плита утеплителя минероловатного
6. Дюбель для теплоизоляции
7. Крепежный профиль Т-образный ПТ
8. Заклепка вытяжная (самонарезающий винт)
9. Профиль типа ПК1, ПК3, ПК4
10. Керамика или изделия из бетона.

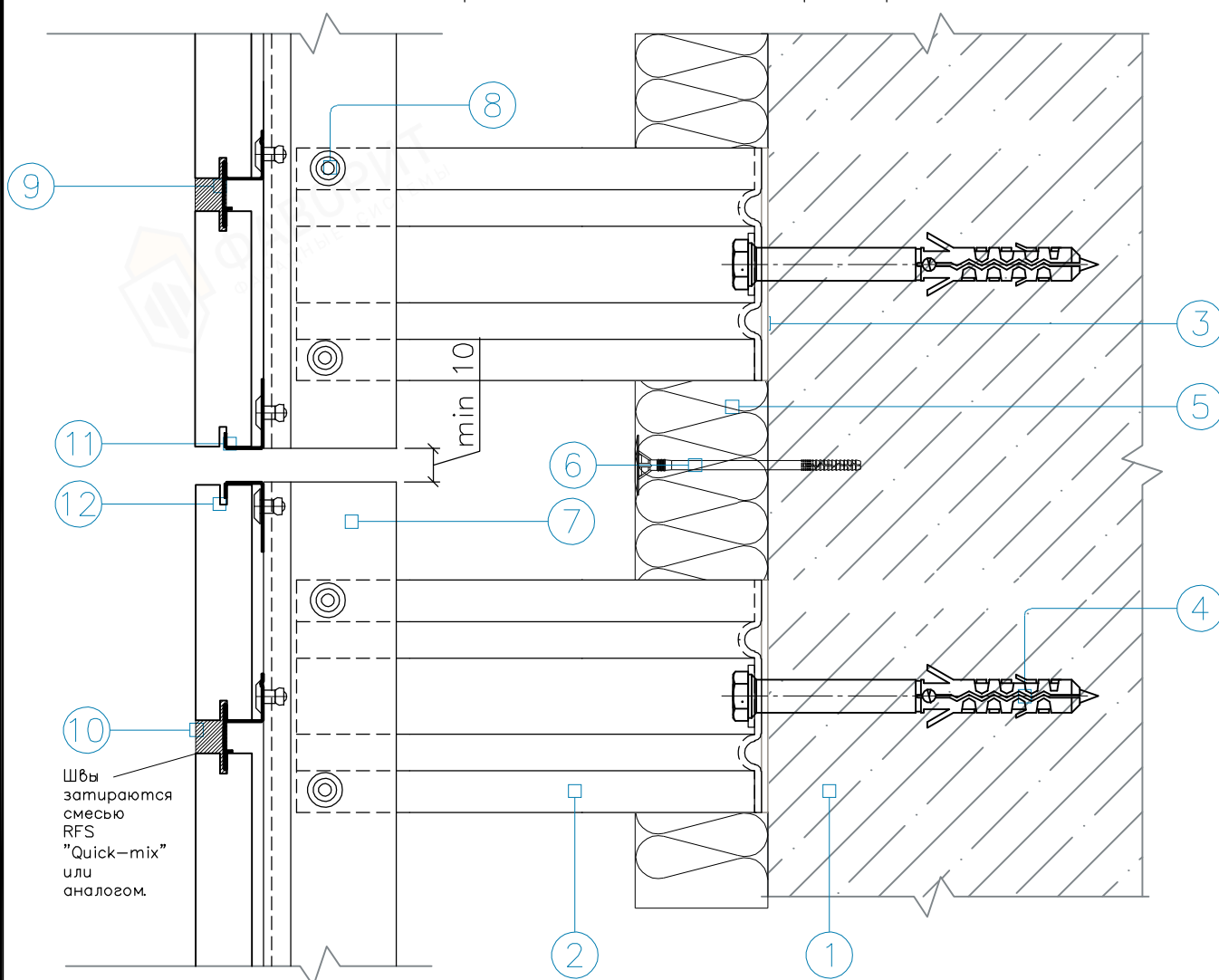
Инв. N° подл.	Взам. инв. N°
Изм.	Подп. и дата
Кол.	
Лист	
N° док.	
Подпись	
Дата	

3. Вертикальная система крепления на кронштейнах типа КР при использовании профилей Т-образных, Г-образных, С-образных. Монтаж с затиркой швов.

Лист
3.19

Термошов

Вертикальный разрез



1. Несущее основание (стена)
2. Фасадный кронштейн КР
3. Паронитовая прокладка
4. Дюбель фасадный
5. Плита утеплителя минероловатного
6. Дюбель для теплоизоляции
7. Крепежный Профиль Г-образный , Т-образный
8. Заклепка вытяжная (самонарезающий винт)
9. Профиль типа ПК1,ПК3,ПК4
10. Керамика или изделия из бетона.

Инв. N° подл.	Подп. и дата	Взам. инв. N°

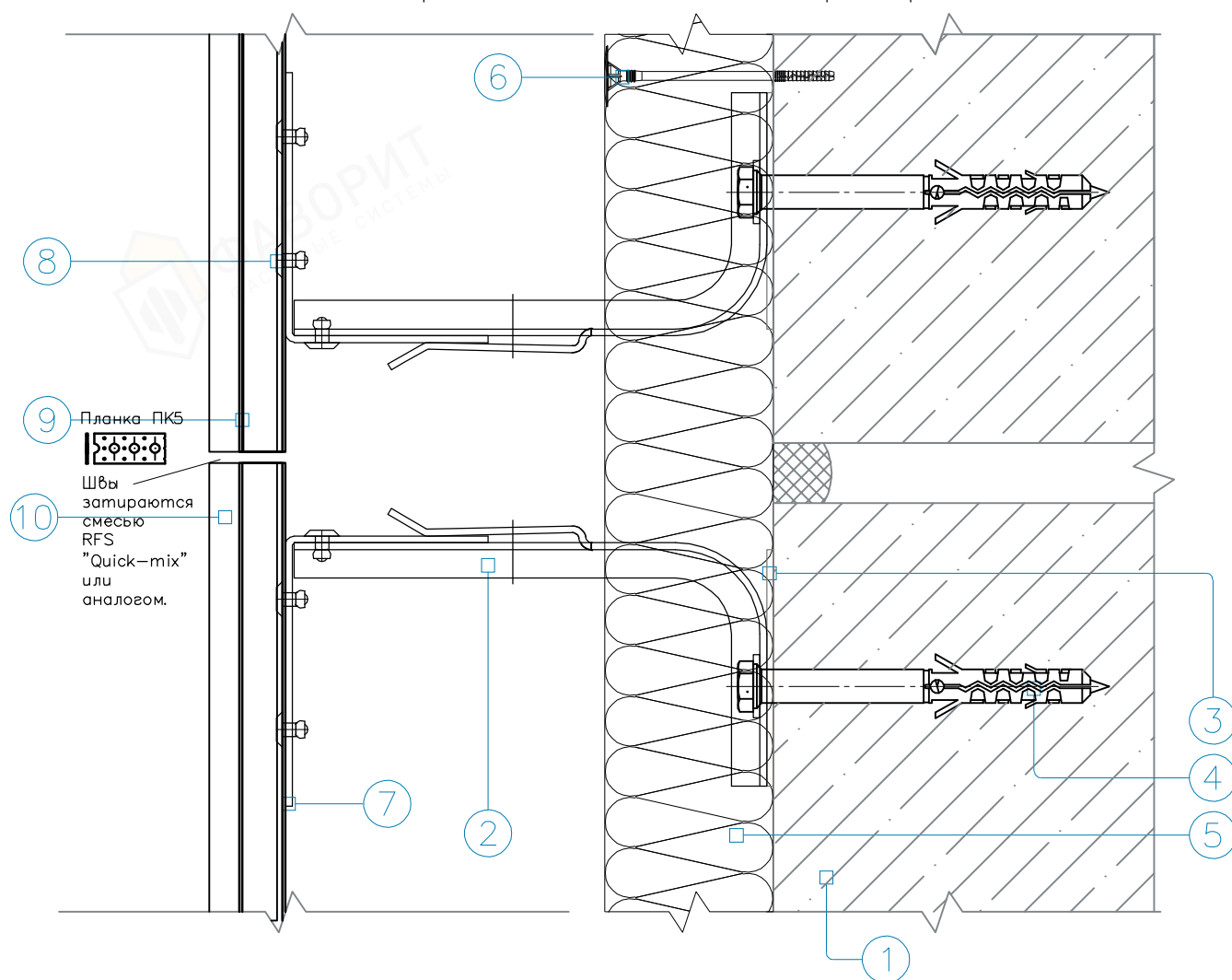
Изм.	Кол.	Лист	N° док.	Подпись	Дата

3. Вертикальная система крепления на кронштейнах типа КР при использовании профилей Т-образных, Г-образных, С-образных. Монтаж с затиркой швов.

Лист
3.20

Термошов

Горизонтальный разрез



1. Несущее основание (стена)
2. Фасадный кронштейн КР
3. Паронитовая прокладка
4. Дюбель фасадный
5. Плита утеплителя минероловатного
6. Дюбель для теплоизоляции
7. Профиль Г-образный
8. Закленка вытяжная (самонарезающий винт)
9. Профиль типа ПК1,ПК3,ПК4
10. Керамика или изделия из бетона.

Инв. N° подл.	Подп. и дата	Взам. инв. N°

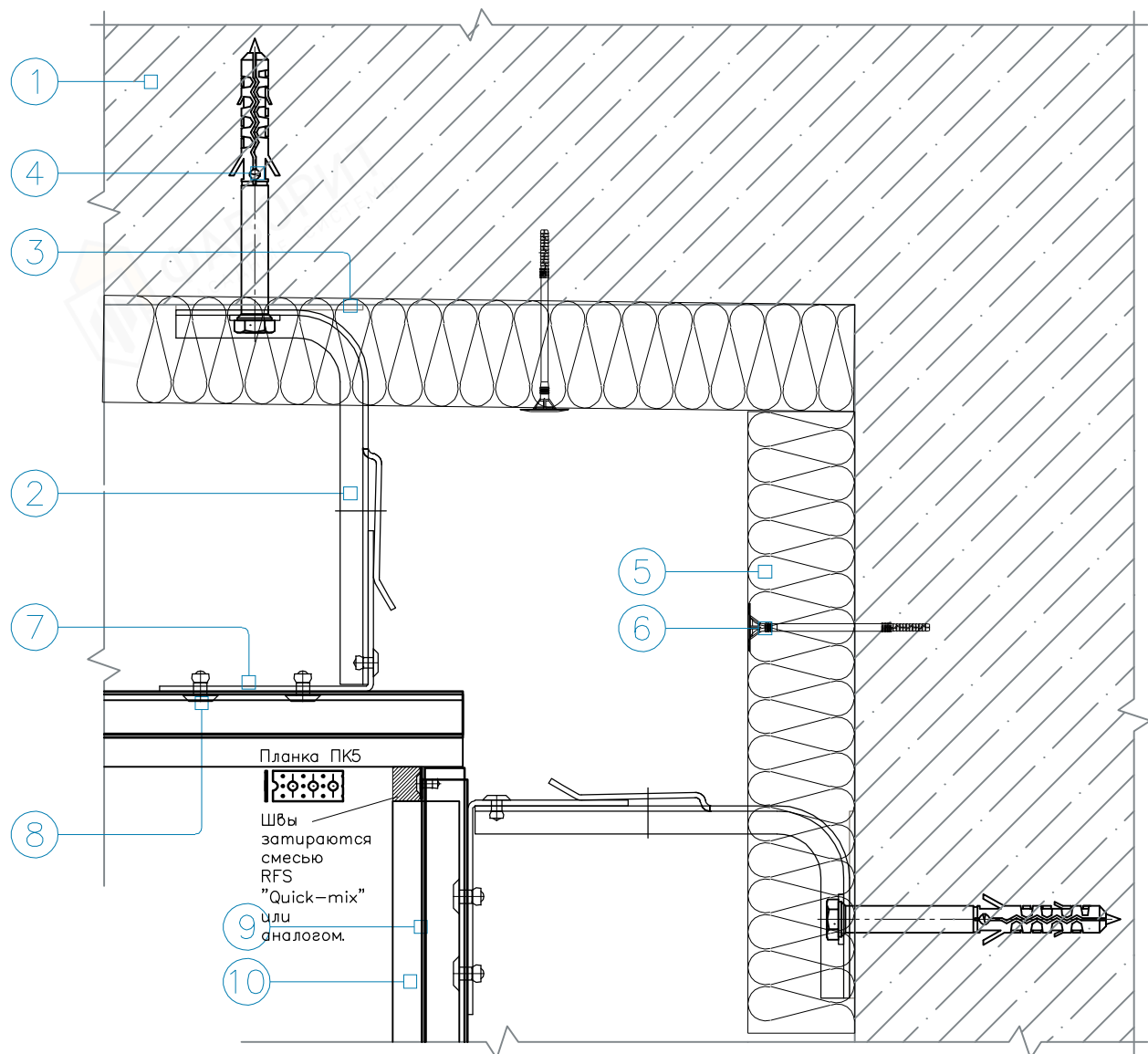
Изм.	Кол.	Лист	N° док.	Подпись	Дата

3. Вертикальная система крепления на кронштейнах типа КР при использовании профилей Т-образных, Г-образных, С-образных. Монтаж с затиркой швов.

Лист
3.21

Внутренний угол здания

Горизонтальный разрез



1. Несущее основание (стена)
2. Фасадный кронштейн КР
3. Паронитовая прокладка
4. Дюбель фасадный
5. Плита утеплителя минероловатного
6. Дюбель для теплоизоляции
7. Профиль Г-образный
8. Заклепка вытяжная (самонарезающий винт)
9. Профиль типа ПК1,ПК3,ПК4
10. Керамика или изделия из бетона.

Инв. N° подл.	Подп. и дата	Взам. инв. N°

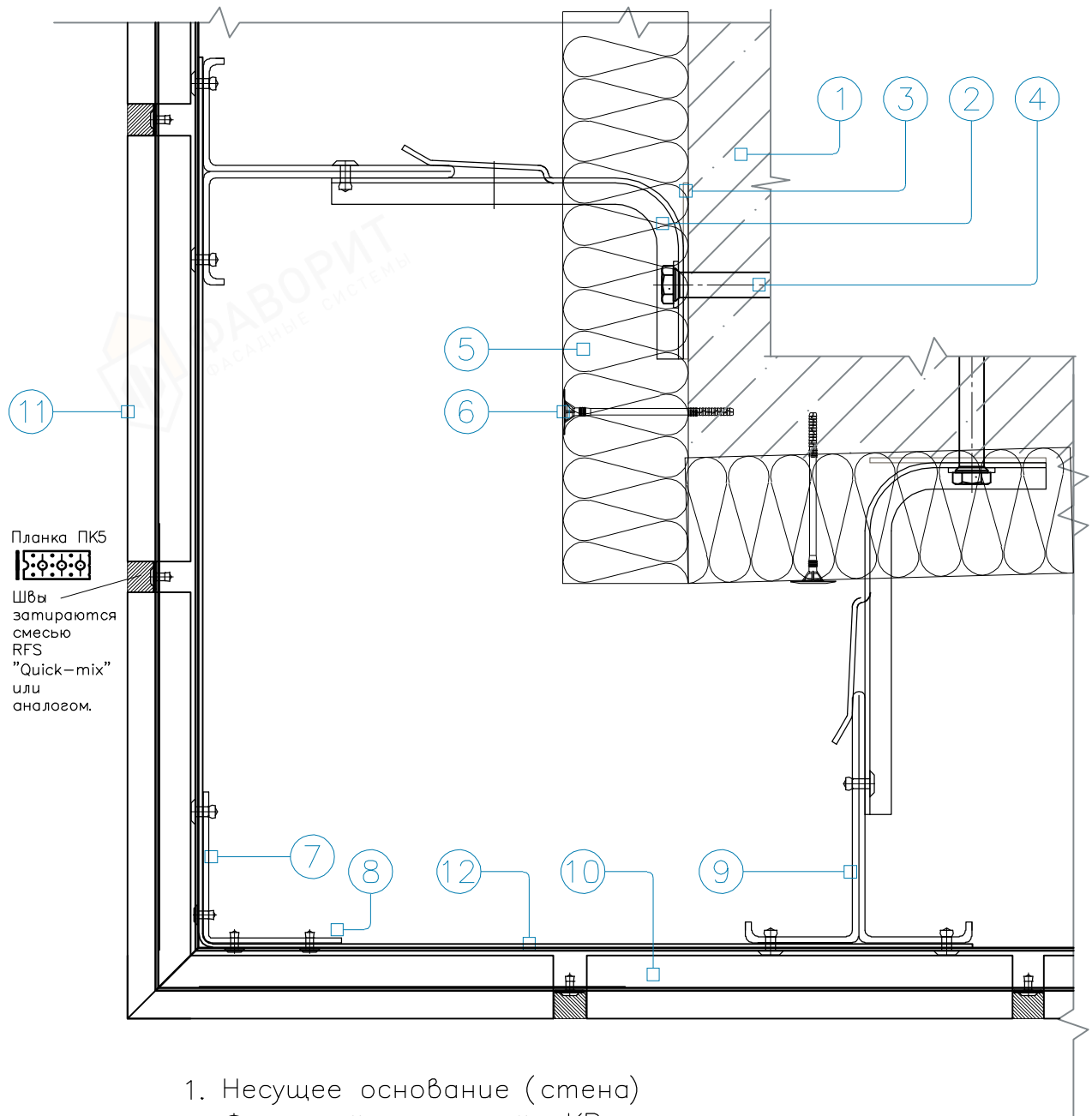
Изм.	Кол.	Лист	N° док.	Подпись	Дата

3. Вертикальная система крепления на кронштейнах типа КР при использовании профилей Т-образных, Г-образных, С-образных. Монтаж с затиркой швов.

Лист
3.22

Внешний угол здания

Горизонтальный разрез



1. Несущее основание (стена)
2. Фасадный кронштейн КР
3. Паронитовая прокладка
4. Дюбель фасадный
5. Плита утеплителя минероловатного
6. Дюбель для теплоизоляции
7. Профиль Г-образный
8. Заклепка вытяжная (самонарезающий винт)
9. Крепежный профиль Т-образный ПТ
10. Профиль типа ПК1, ПК3, ПК4
11. Керамика или изделия из бетона.
12. Угловая пластина УП

3. Вертикальная система крепления на кронштейнах типа КР при использовании профилей Т-образных, Г-образных, С-образных. Монтаж с затиркой швов.

Лист

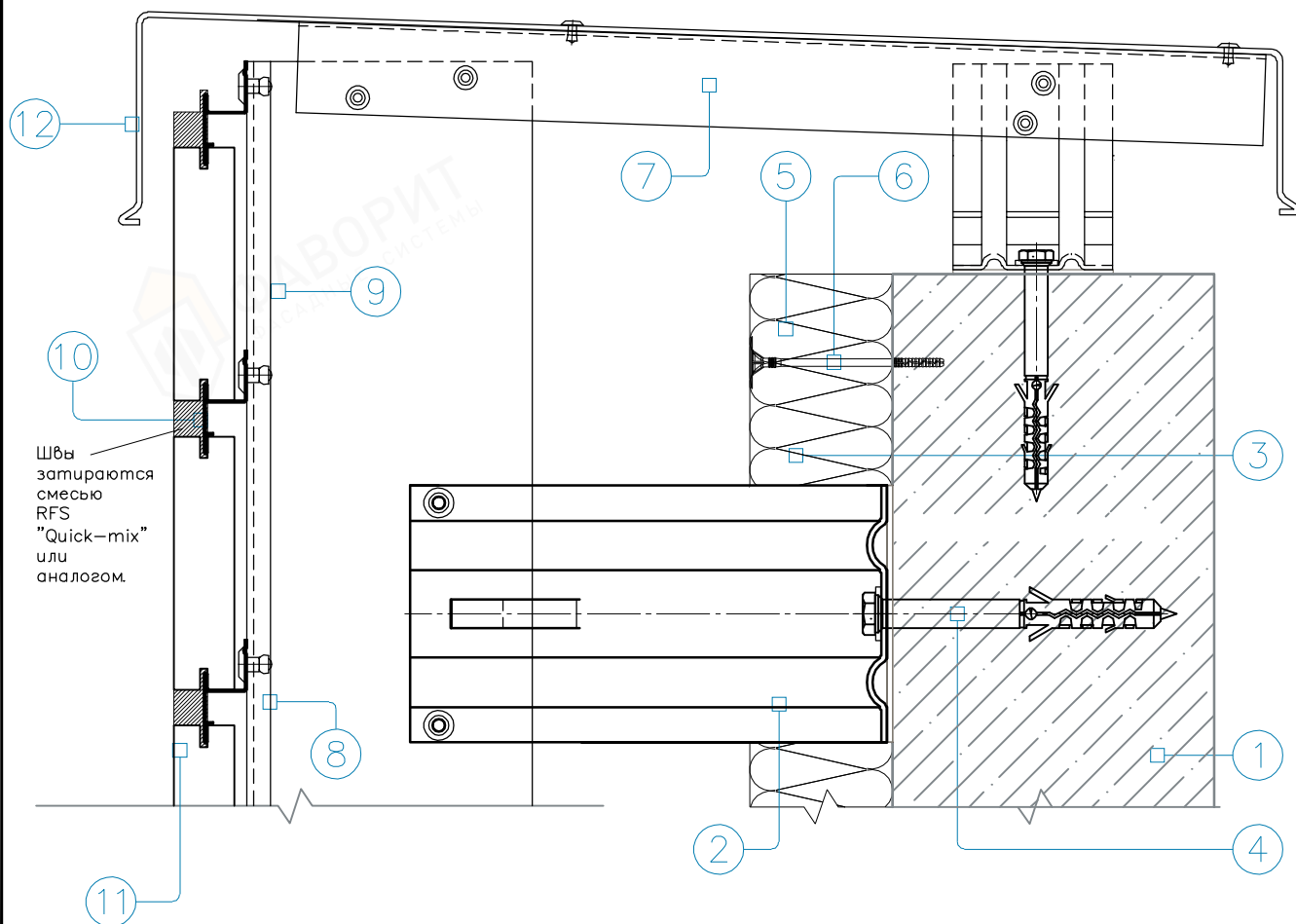
3.23

Инв. № подл.	Подп. и дата	Взам. инв. №

Изм.	Кол.	Лист	№ док.	Подпись	Дата

Паранет

Вертикальный разрез



1. Несущее основание (стена)
2. Фасадный кронштейн КР5
3. Паронитовая прокладка
4. Дюбель фасадный
5. Плита утеплителя минероловатного
6. Дюбель для теплоизоляции
7. Профиль Т-образный
8. Заклепка вытяжная (самонарезающий винт)
9. Профиль П-образный
10. Профиль типа ПК1, ПК3, ПК4
11. Керамика или изделия из бетона.
12. Доборный элемент из оцинкованной стали с полимерным покрытием

Инв. № подл.	Подп. и дата	Взам. инв. №

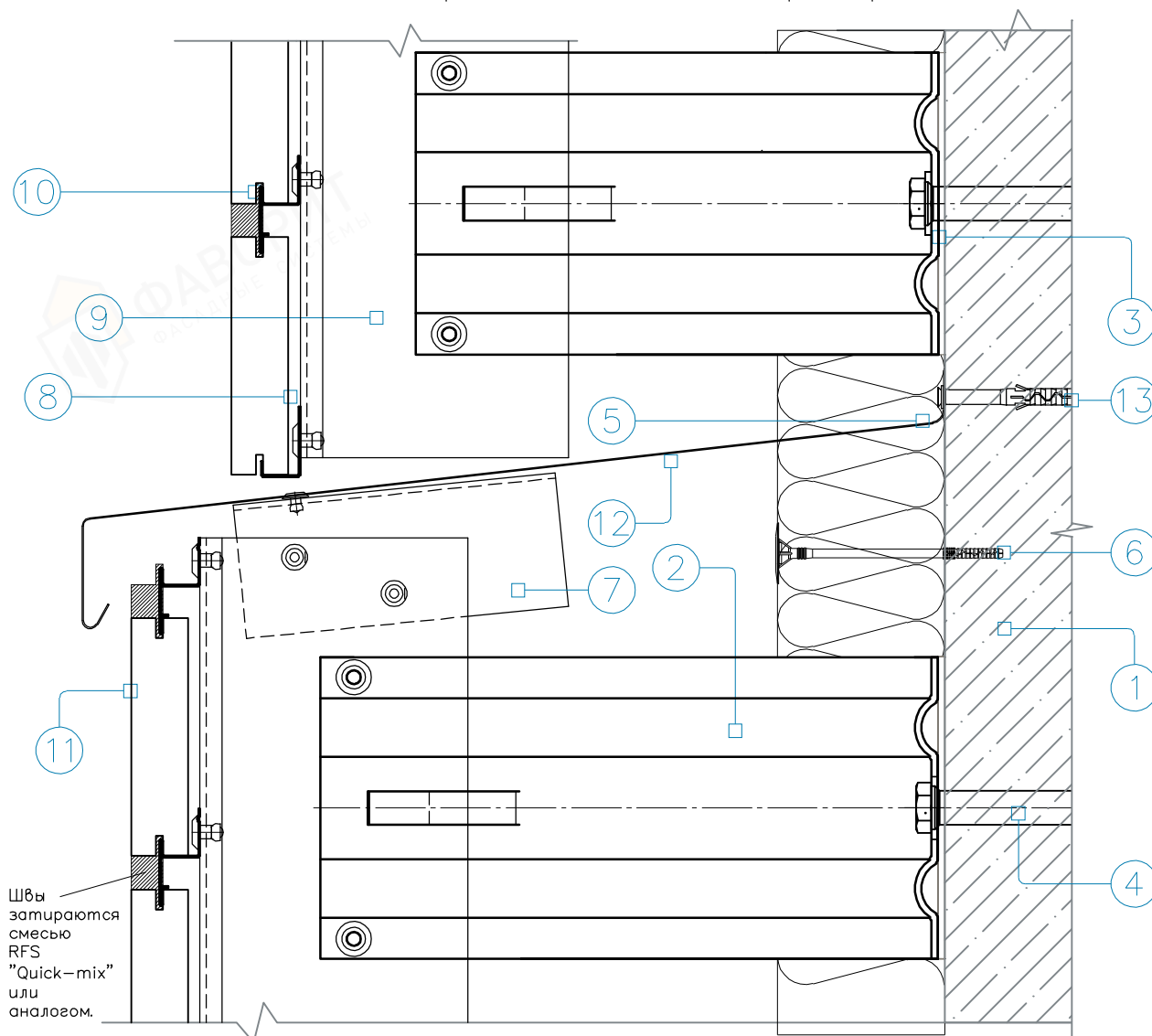
Изм.	Кол.	Лист	№ док.	Подпись	Дата

3. Вертикальная система крепления на кронштейнах типа КР при использовании профилей Т-образных, Г-образных, С-образных. Монтаж с затиркой швов.

Лист
3.24

Цоколь, вертикальный перепад плоскостей

Вертикальный разрез



1. Несущее основание (стена)
2. Фасадный кронштейн КР
3. Паронитовая прокладка
4. Дюбель фасадный
5. Плита утеплителя минероловатного
6. Дюбель для теплоизоляции
7. Профиль Г-образный
8. Заклепка вытяжная (самонарезающий винт)
9. Крепежный профиль Т-образный ПТ
10. Профиль типа ПК1, ПК3, ПК4
11. Керамика или изделия из бетона.
12. Доборный элемент из оцинкованной стали с полимерным покрытием
13. Дюбель малый для монтажа доборных элементов

3. Вертикальная система крепления на кронштейнах типа КР при использовании профилей Т-образных, Г-образных, С-образных. Монтаж с затиркой швов.

Лист

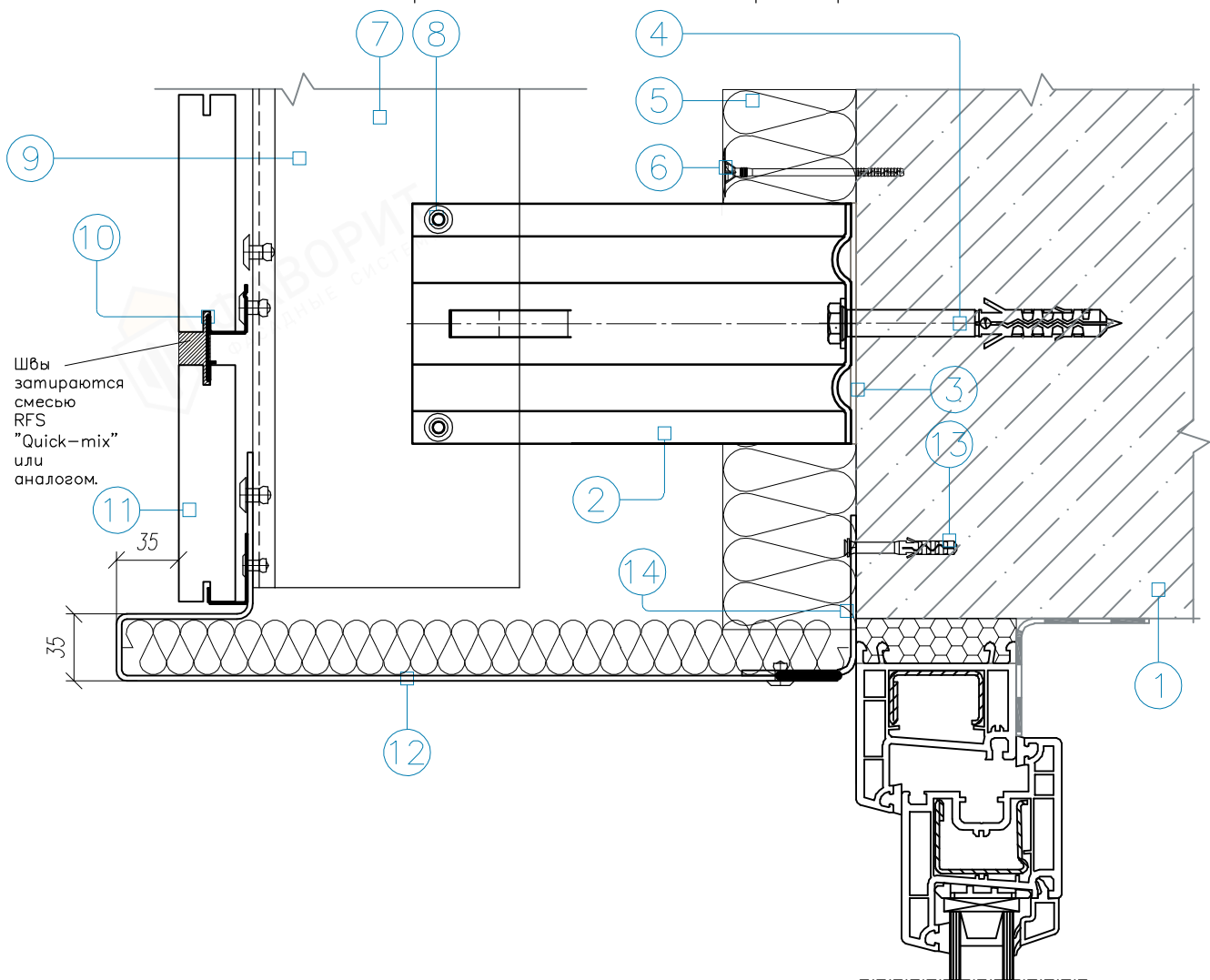
3.25

Инв. № подл.	Подп. и дата	Взам. инв. №

Изм.	Кол.	Лист	№ док.	Подпись	Дата

Верхний откос оконного проема (витражи аналогично).

Вертикальный разрез



1. Несущее основание (стена)
2. Фасадный кронштейн КР
3. Паронитовая прокладка
4. Дюбель фасадный
5. Плита утеплителя минероловатного
6. Дюбель для теплоизоляции
7. Крепежный профиль Т-образный ПТ, Г-образный (КПГМ, КПГС)
8. Заклепка вытяжная (самонарезающий винт)
9. Профиль П-образный
10. Профиль типа ПК1, ПК3, ПК4
11. Керамика или изделия из бетона.
12. Доборный элемент из оцинкованной стали с полимерным покрытием
13. Дюбель малый для монтажа доборных элементов
14. Доборный элемент из оцинкованной стали

3. Вертикальная система крепления на кронштейнах типа КР при использовании профилей Т-образных, Г-образных, С-образных. Монтаж с затиркой швов.

Лист

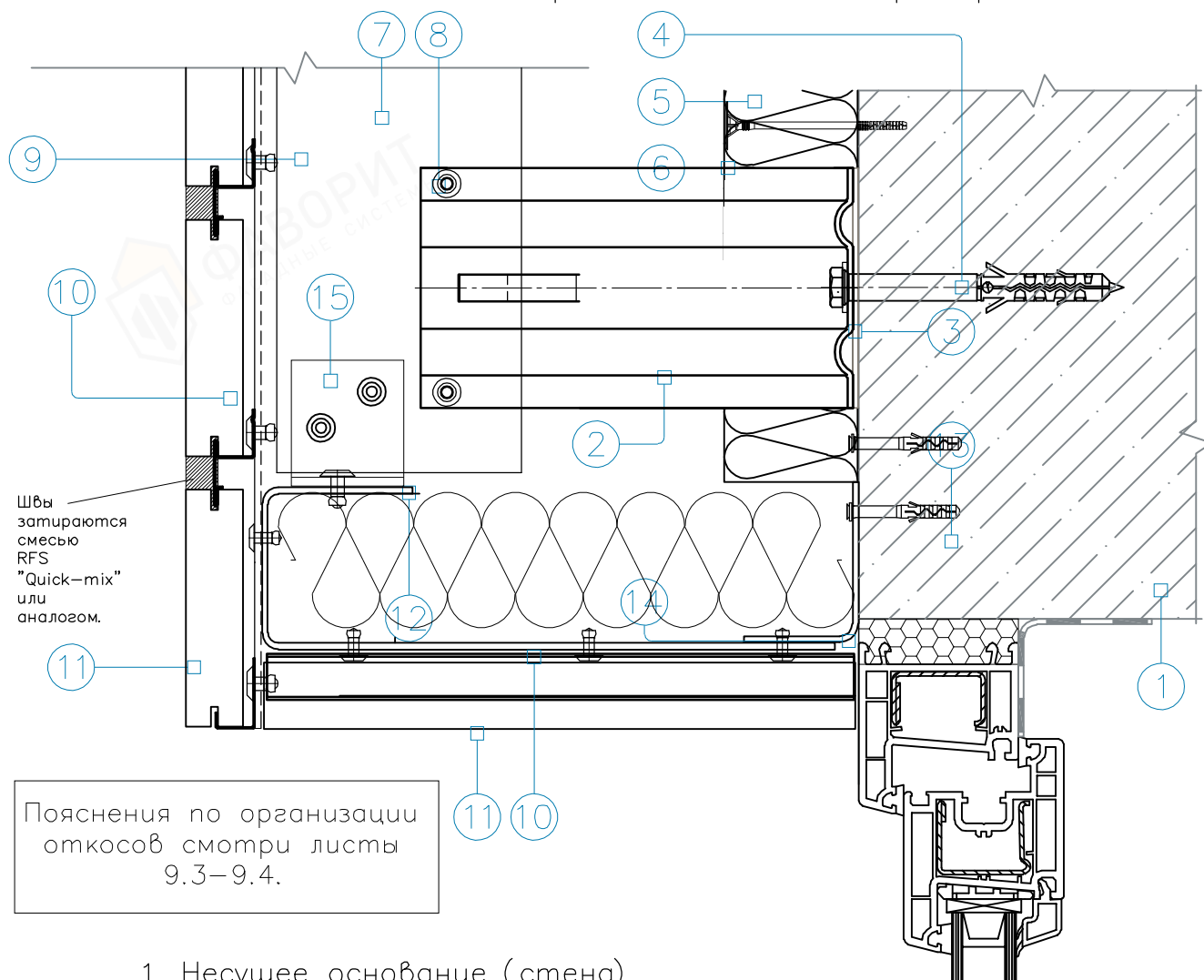
3.26

Инв. № подл.	Подп. и дата	Взам. инв. №			
			Изм.	Кол.	Лист № док.

Изм.	Кол.	Лист № док.	Подпись	Дата

Верхний откос оконного проема с отделкой керамикой или изделиями из бетонной смеси.
(вitraжи аналогично).

Вертикальный разрез



1. Несущее основание (стена)
2. Фасадный кронштейн КР
3. Паронитовая прокладка
4. Дюбель фасадный
5. Плита утеплителя минероловатного
6. Дюбель для теплоизоляции
7. Крепежный профиль Т-образный ПТ, Г-образный
8. Заклепка вытяжная (самонарезающий винт)
9. Профиль П-образный
10. Профиль типа ПК1, ПК3, ПК4
11. Керамика или изделия из бетона.
12. Доборный элемент из оцинкованной стали
13. Дюбель малый для монтажа доборных элементов
14. Доборный элемент из оцинкованной стали

3. Вертикальная система крепления на кронштейнах типа КР при использовании профилей Т-образных, Г-образных, С-образных. Монтаж с затиркой швов.

Лист

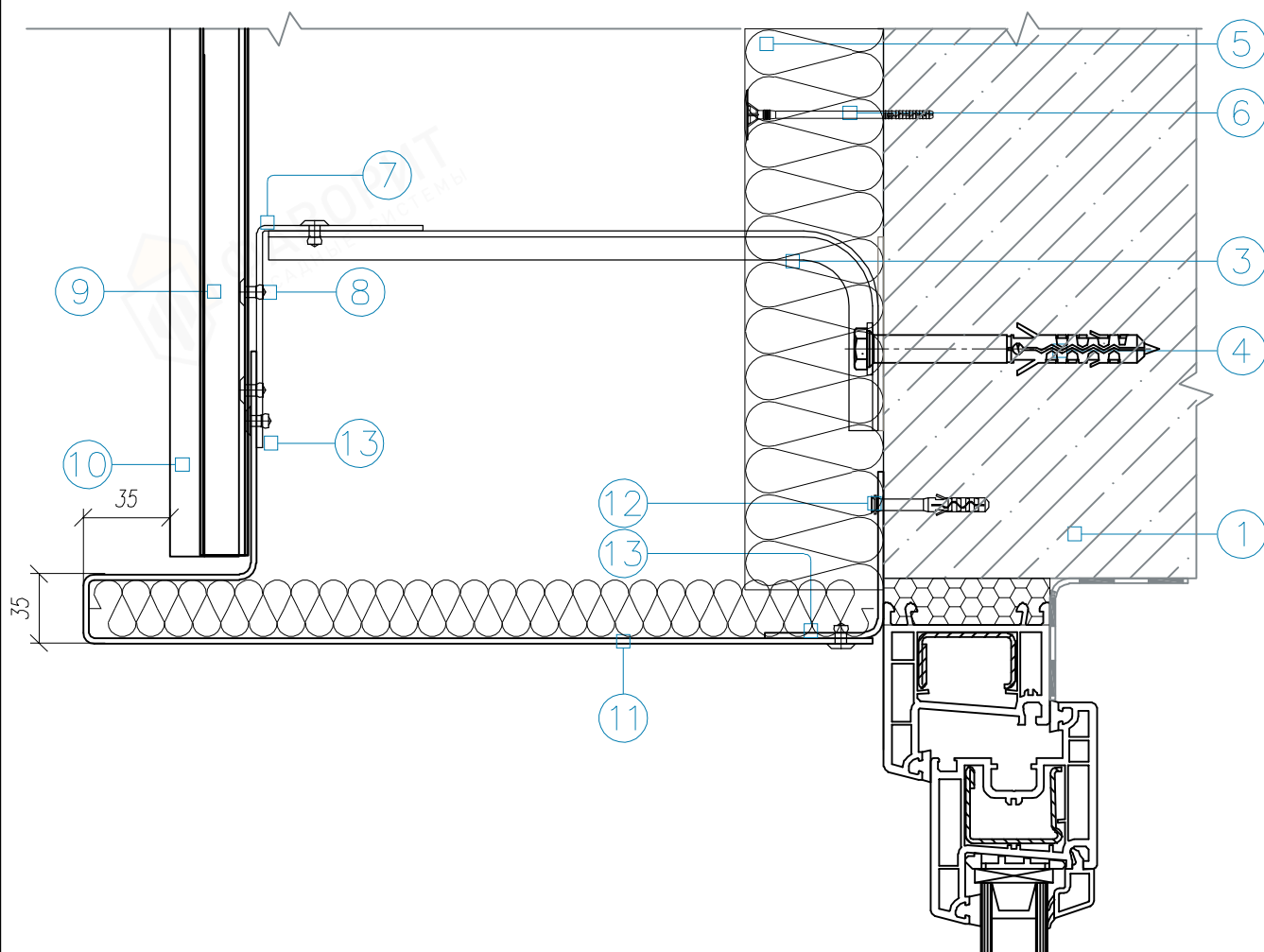
3.27

Инв. № подл.	Подп. и дата	Взам. инв. №			
			Изм.	Кол.	Лист № док.

Изм.	Кол.	Лист № док.	Подпись	Дата

Боковой откос оконного проема (витражи аналогично).

Горизонтальный разрез



1. Несущее основание (стена)
2. Фасадный кронштейн КР
3. Паронитовая прокладка
4. Дюбель фасадный
5. Плита утеплителя минероловатного
6. Дюбель для теплоизоляции
7. Крепежный профиль Т-образный ПТ,
Г-образный ПГ
8. Заклепка вытяжная (самонарезающий винт)
9. Профиль типа ПК1, ПК3, ПК4
10. Керамика или изделия из бетона.
11. Доборный элемент из оцинкованной стали с полимерным покрытием
12. Дюбель малый для монтажа доборных элементов
13. Доборный элемент из оцинкованной стали

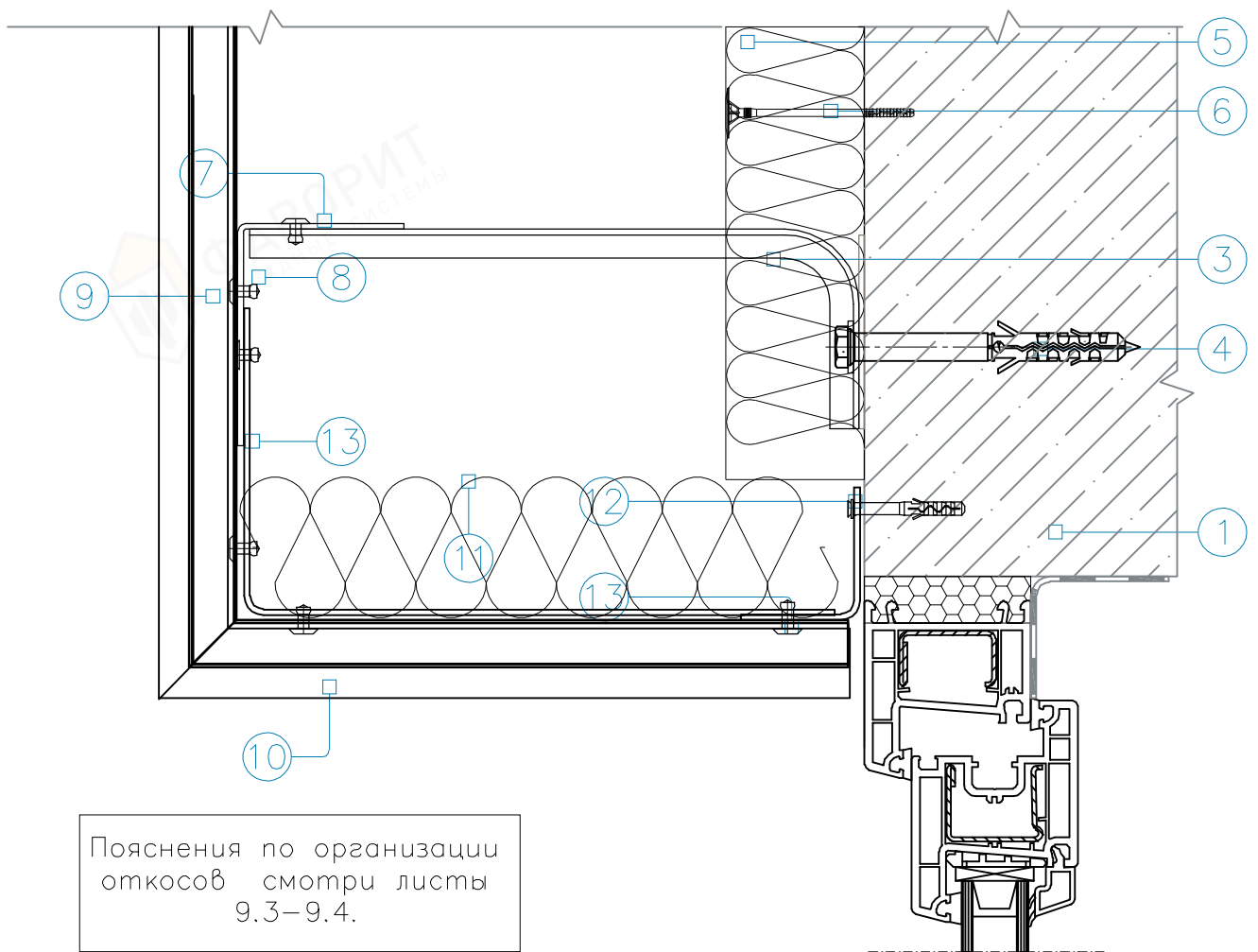
3. Вертикальная система крепления на кронштейнах типа КР при использовании профилей Т-образных, Г-образных, С-образных. Монтаж с затиркой швов.

Инв. N° подл.	Взам. инв. N°
	Подп. и дата

Изм.	Кол.	Лист	N° док.	Подпись	Дата
------	------	------	---------	---------	------

Лист
3.28

Боковой откос оконного проема с отделкой керамикой или изделиями из бетонной смеси. (вitraжи аналогично).
Горизонтальный разрез



Пояснения по организации откосов смотри листы 9.3–9.4.

1. Несущее основание (стена)
2. Фасадный кронштейн КР
3. Паронитовая прокладка
4. Дюбель фасадный
5. Плита утеплителя минероловатного
6. Дюбель для теплоизоляции
7. Крепежный профиль Т-образный ПТ, Г-образный ПГ
8. Заклепка вытяжная (самонарезающий винт)
9. Профиль типа ПК1, ПК3, ПК4
10. Керамика или изделия из бетона.
11. Доборный элемент из оцинкованной стали с полимерным покрытием
12. Дюбель малый для монтажа доборных элементов
13. Доборный элемент из оцинкованной стали

3. Вертикальная система крепления на кронштейнах типа КР при использовании профилей Т-образных, Г-образных, С-образных. Монтаж с затиркой швов.

Лист

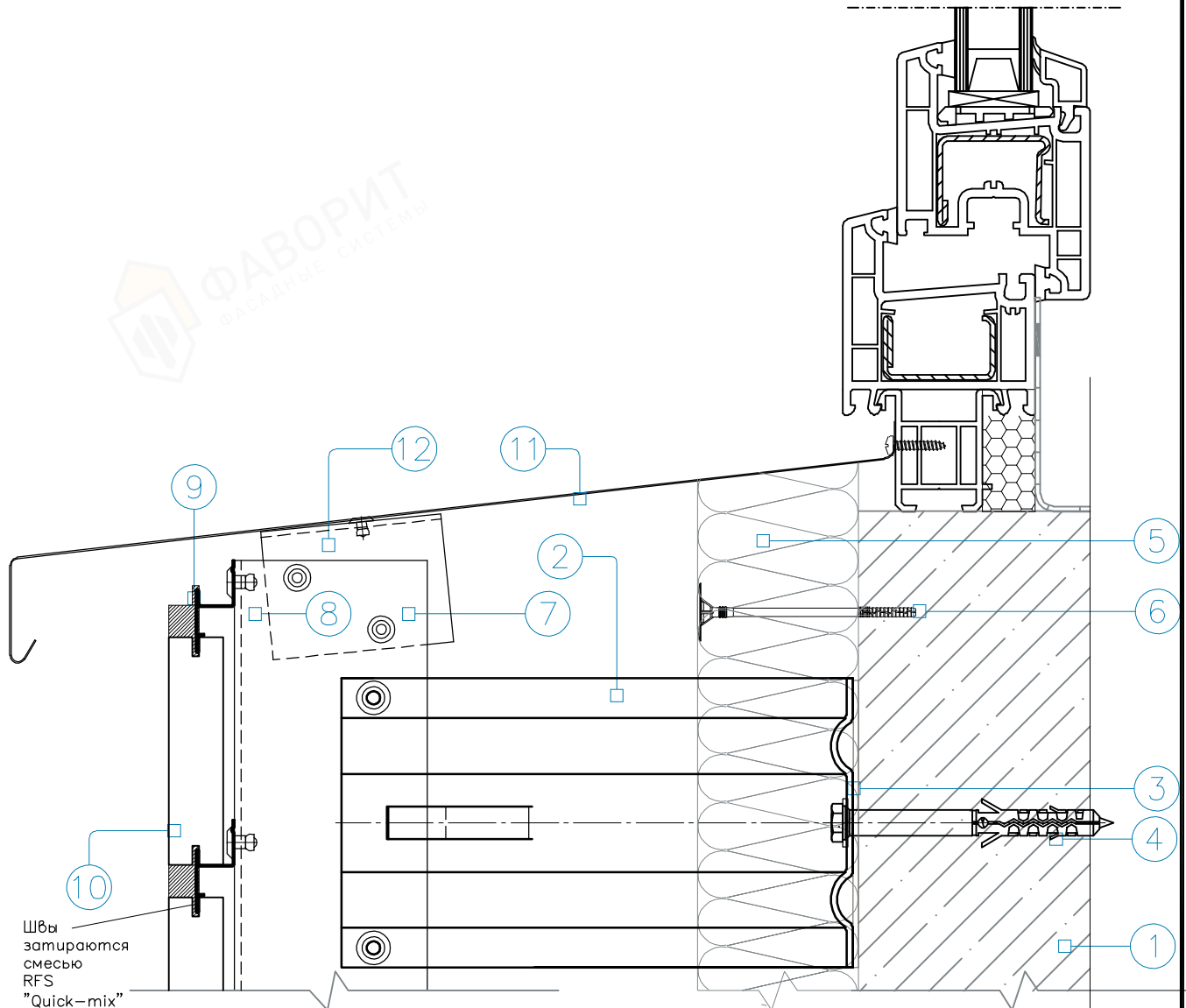
3.29

Инв. № подл.	Подп. и дата	Взам. инв. №

Изм.	Кол.	Лист	№ док.	Подпись	Дата

Оконный отлив (витражи аналогично).

Вертикальный разрез



Швы
затираются
смесью
RFS
"Quick-mix"
или
аналогом.

1. Несущее основание (стена)
2. Фасадный кронштейн КР
3. Паронитовая прокладка
4. Дюбель фасадный
5. Плита утеплителя минероловатного
6. Дюбель для теплоизоляции
7. Крепежный профиль Т-образный ПТ,
Г-образный ПГ
8. Заклепка вытяжная (самонарезающий винт)
9. Профиль типа ПК1,ПК3,ПК4
10. Керамика или изделия из бетона.
11. Доборный элемент из оцинкованной стали с полимерным покрытием
12. Крепежный профиль Г-образный

3. Вертикальная система крепления на кронштейнах типа КР при использовании профилей Т-образных, Г-образных, С-образных. Монтаж с затиркой швов.

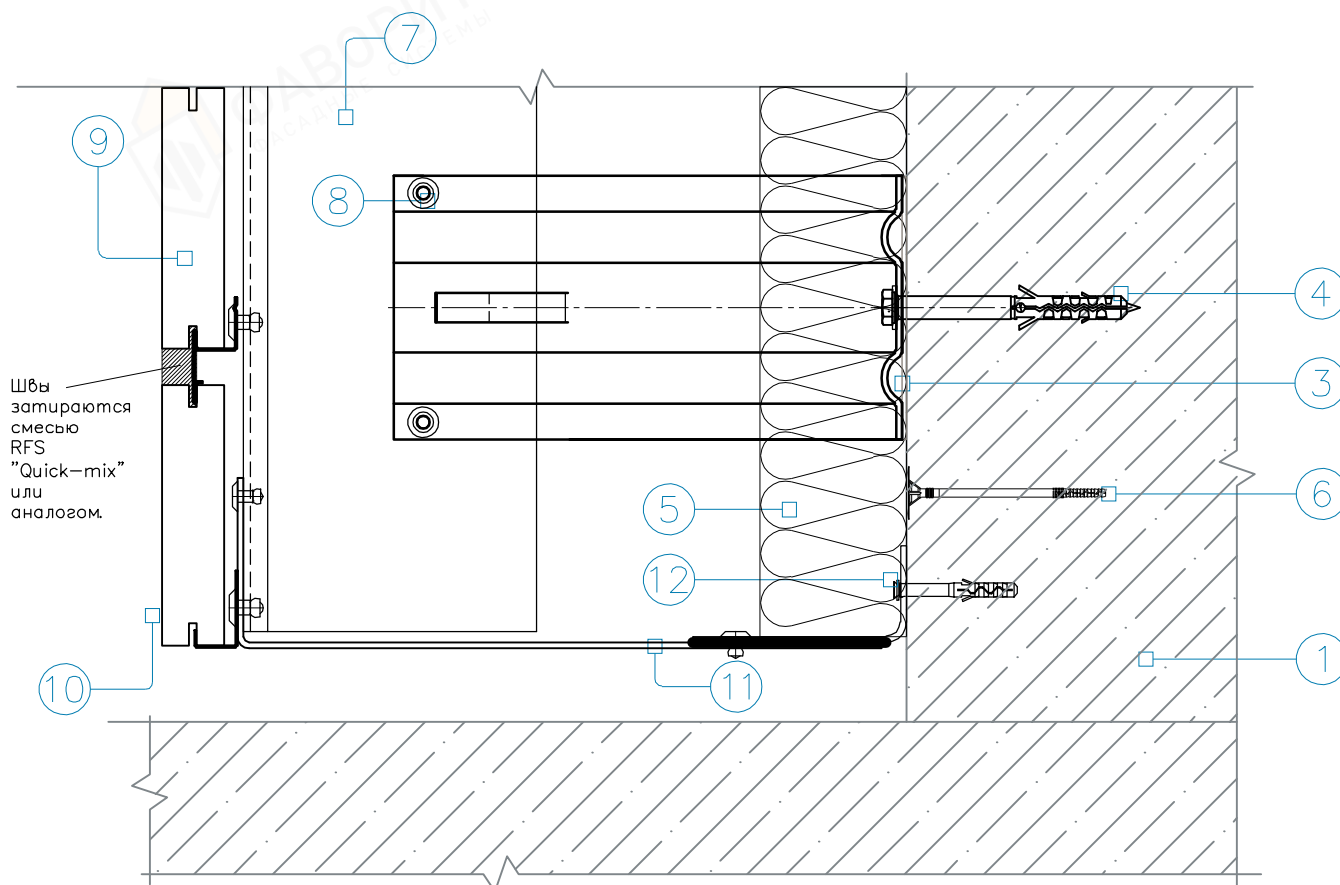
Лист

3.30

Инв. N° подл.	Подп. и дата	Взам. инв. N°

Изм.	Кол.	Лист	N° док.	Подпись	Дата

Примыкание к горизонтальной плоскости (отмостка, кровля) Вертикальный разрез



Швы
затираются
смесью
RFS
"Quick-mix"
или
аналогом.

1. Несущее основание (стена)
2. Фасадный кронштейн КР
3. Паронитовая прокладка
4. Дюбель фасадный
5. Плита утеплителя минероловатного
6. Дюбель для теплоизоляции
7. Крепежный профиль Т-образный ПТ,
Г-образный ПГ
8. Заклепка вытяжная (самонарезающий винт)
9. Профиль типа ПК1,ПК3,ПК4
10. Керамика или изделия из бетона.
11. Доборный элемент из оцинкованной стали с полимерным покрытием
12. Дюбель малый для монтажа доборных элементов

3. Вертикальная система крепления на кронштейнах типа КР при использовании профилей Т-образных, Г-образных, С-образных. Монтаж с затиркой швов.

Инв. N° подл.	Подп. и дата	Взам. инв. N°	

Изм.	Кол.	Лист	N° док.	Подпись	Дата

4. Межэтажная система крепления на кронштейнах типа КМ при использовании профилей С-образных усиленных.

Монтаж керамической плитки, плит, изделий из бетонной смеси с пропилами или пазами без затирки швов.

ФАВОРИТ

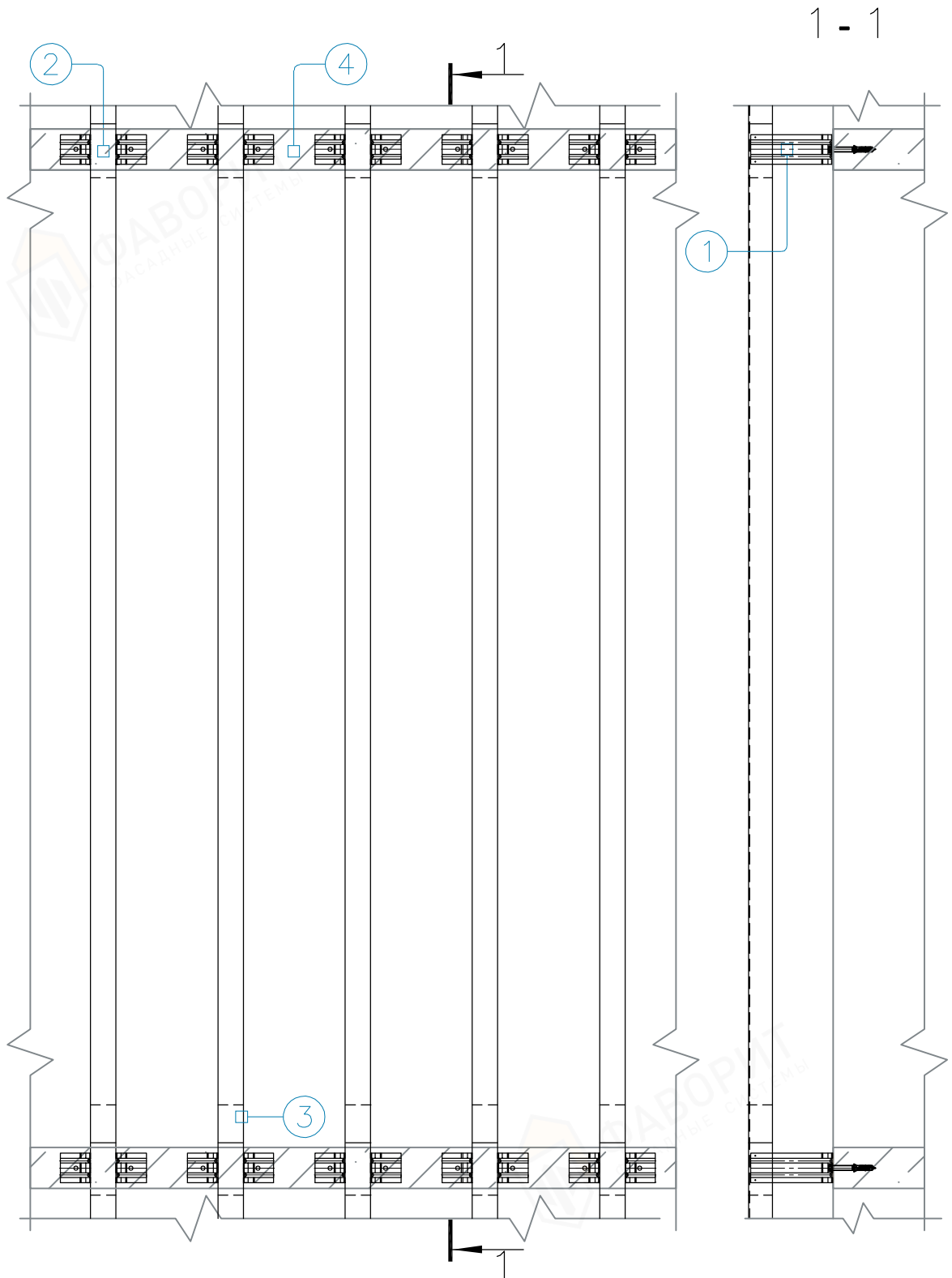
” ФАВОРИТ Керамика и бетонные изделия.”

Инв. N° подл.	Подп. и дата	Взам. инв. N°			
Изм.	Кол.	Лист	N° док.	Подпись	Дата

						4. Межэтажная система крепления на кронштейнах типа КМ при использовании профилей С-образных усиленных (без затирки швов).
Изм.	Кол.	Лист	N° док.	Подпись	Дата	

Лист
4

Межэтажная система крепления на кронштейнах типа КМ1, КМ2, при использовании профилей С-образных усиленных.



1. Фасадный кронштейн КМ1, КМ2
2. Профиль межэтажный
3. Соединитель профиля межэтажного
4. Несущее основание

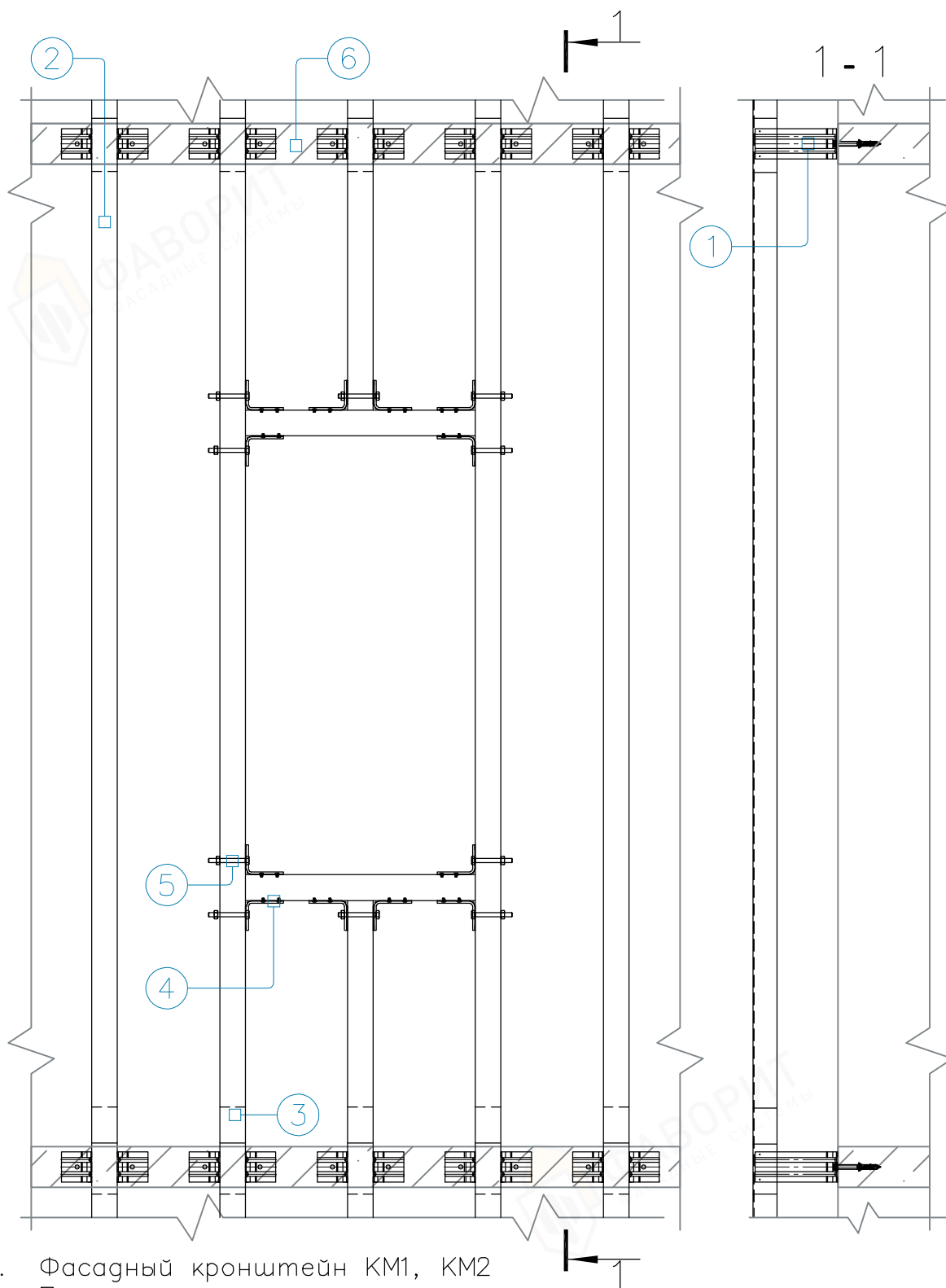
4. Межэтажная система крепления на кронштейнах типа КМ при использовании профилей С-образных усиленных (без затирки швов).

Лист
4.1

Инв. N° подл.	Подп. и дата	Взам. инв. N°

Изм.	Кол.	Лист	N° док.	Подпись	Дата

Монтаж направляющих в оконных проемах в межэтажной системе крепления



1. Фасадный кронштейн КМ1, КМ2
2. Профиль межэтажный
3. Соединитель профиля межэтажного
4. Кронштейн КР
5. Комплект крепежный
6. Несущее основание

4. Межэтажная система крепления на кронштейнах типа КМ при использовании профилей С-образных усиленных (без затирки швов).

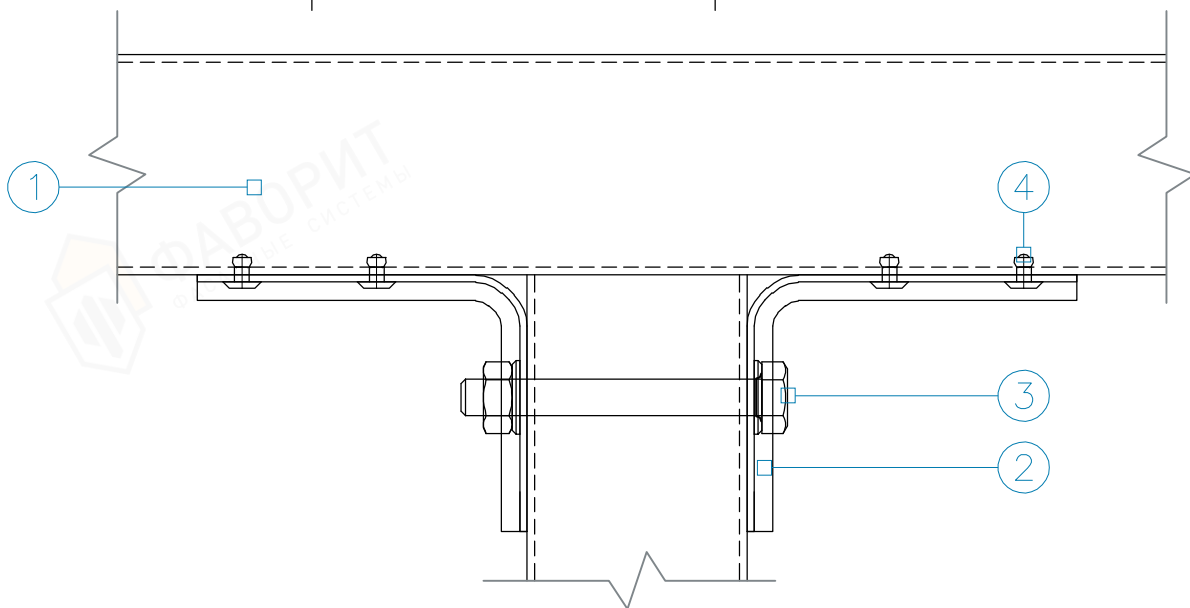
Лист
4.2

Формат А4

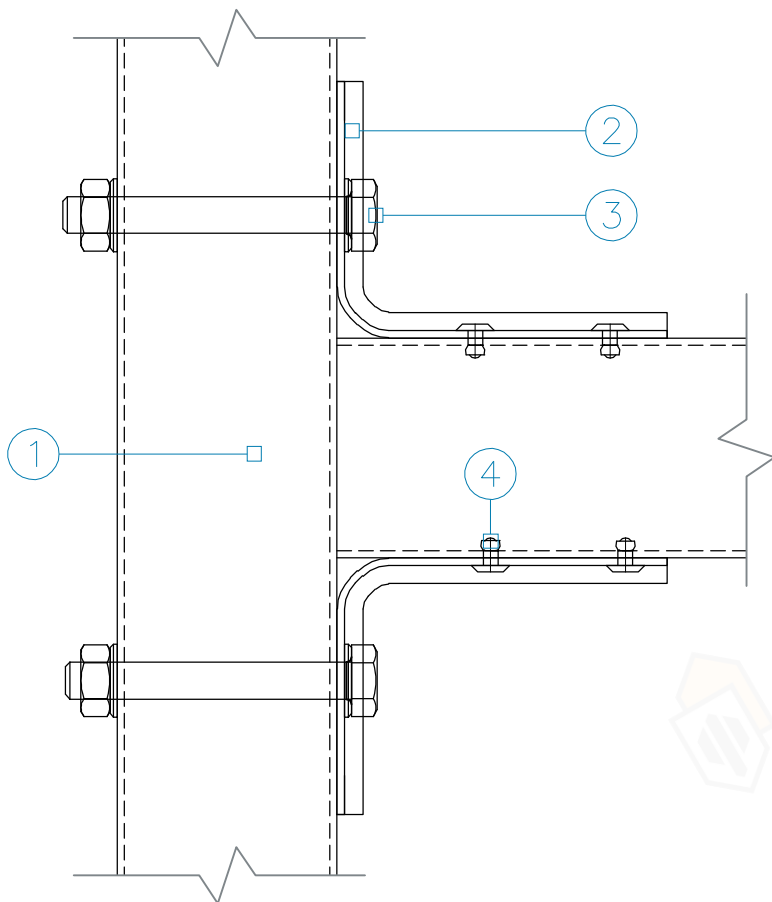
Инв. № подл.	Взам. инв. №
Изм.	Подп. и дата
Кол.	
Лист № док.	
Погнпись	
Дата	

Узлы примыкания межэтажного профиля к оконному проему

Вертикальное примыкание



Горизонтальное примыкание



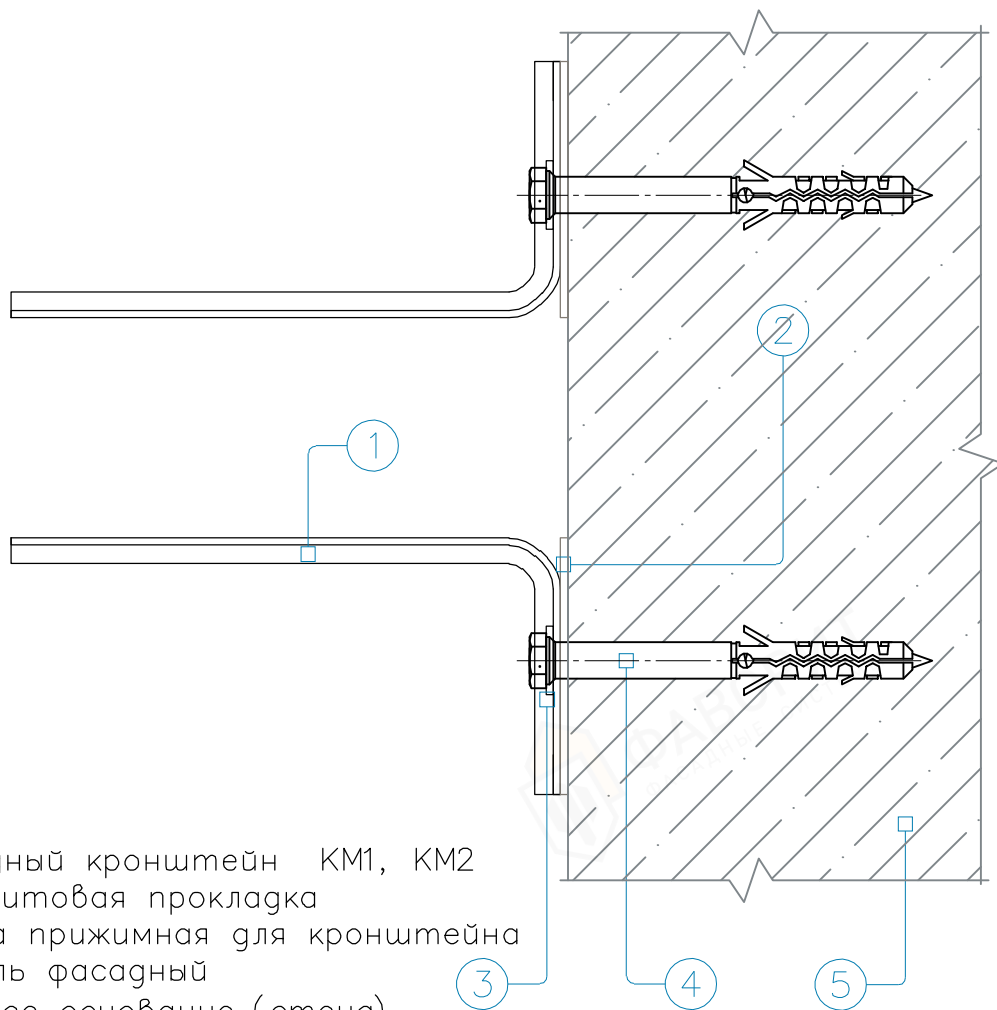
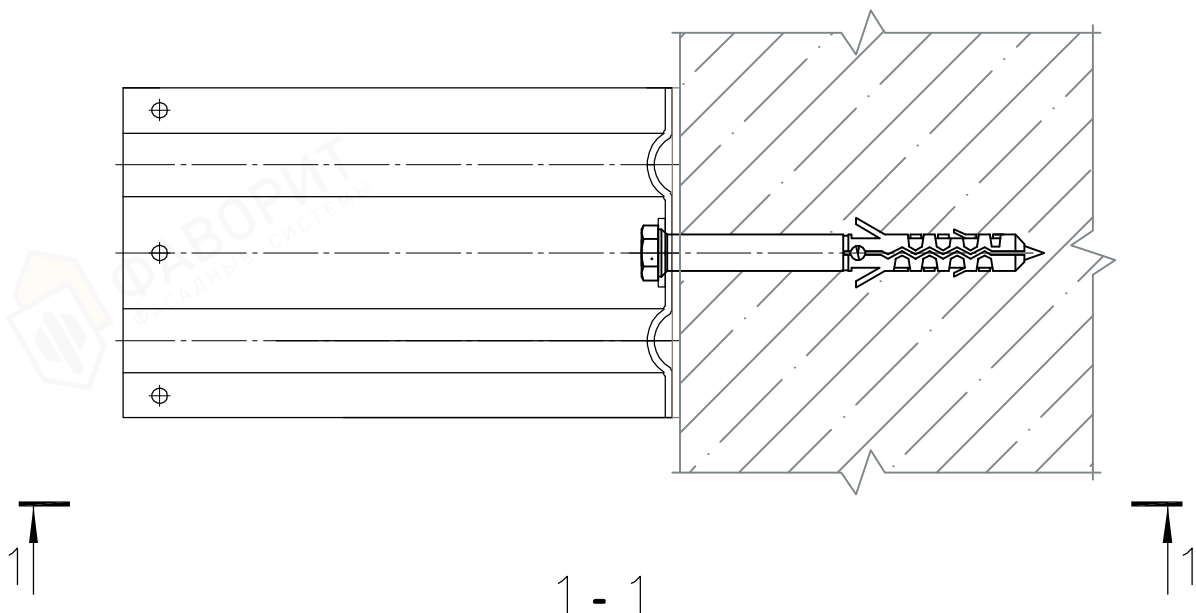
1. Профиль межэтажный
2. Кронштейн КР
3. Комплект крепежный
4. Заклепка вытяжная

Инв. N° подл.	Взам. инв. N°
Изм.	Погр. и дата
Кол.	
Лист	
N° док.	
Погр. и дата	

4. Межэтажная система крепления на кронштейнах типа КМ при использовании профилей С-образных усиленных (без затирки швов).

Лист
4.3

Крепление кронштейна КМ1, КМ2 к несущей стене



1. Фасадный кронштейн КМ1, КМ2
2. Паронитовая прокладка
3. Шайба прижимная для кронштейна
4. Дюбель фасадный
5. Несущее основание (стена)

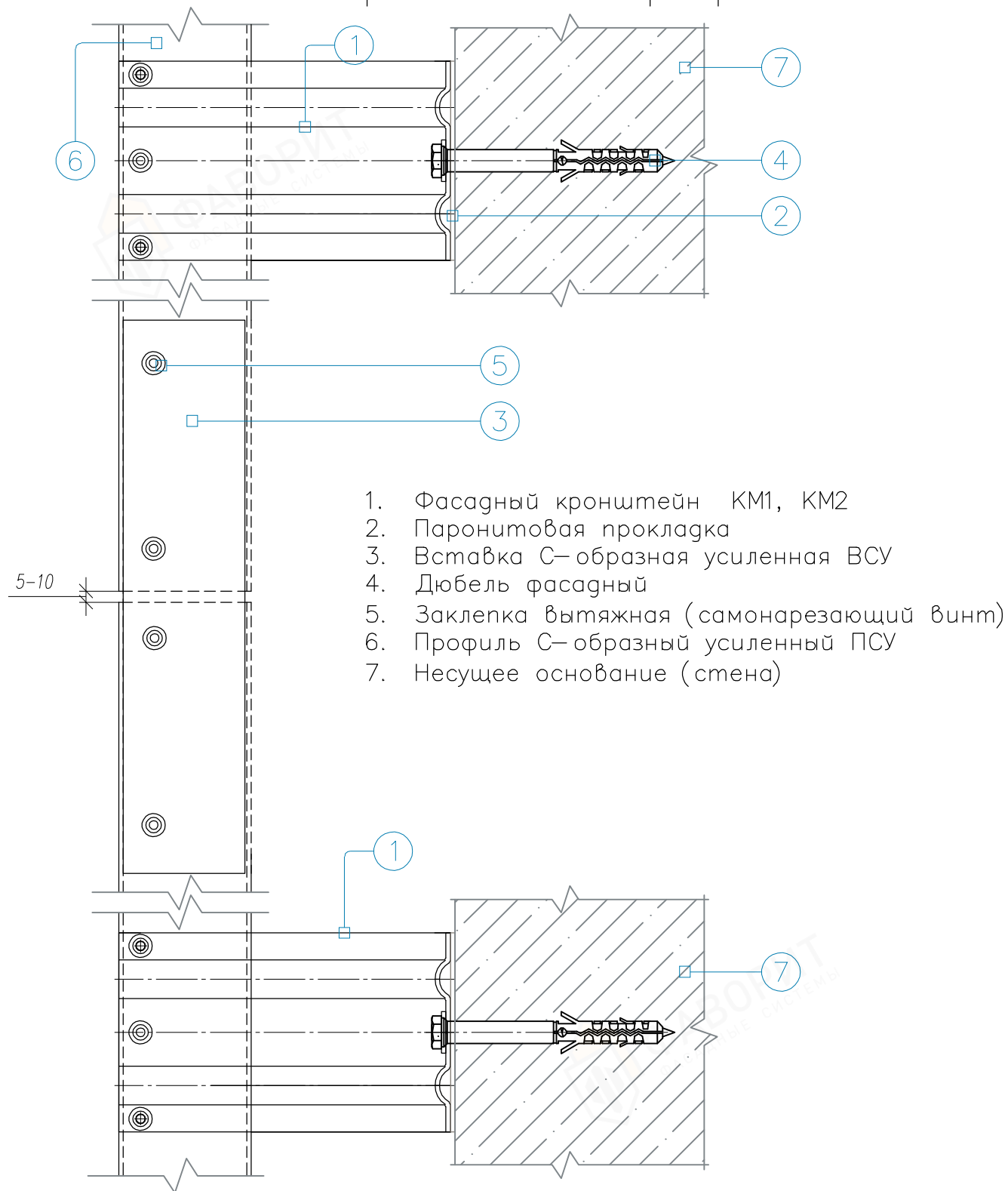
4. Межэтажная система крепления на кронштейнах типа КМ при использовании профилей С-образных усиленных (без затирки швов).

Инв. № подл.	Подп. и дата	Взам. инв. №
Изм.	Кол.	Лист
№ док.	Подпись	Дата

Лист
4.4

Крепление межэтажных профилей к кронштейнам КМ1, КМ2 в межэтажные перекрытия (Вариант 1).

Вертикальный разрез



1. Фасадный кронштейн КМ1, КМ2
2. Паронитовая прокладка
3. Вставка С-образная усиленная ВСУ
4. Дюбель фасадный
5. Заклепка вытяжная (самонарезающий винт)
6. Профиль С-образный усиленный ПСУ
7. Несущее основание (стена)

Инв. № подл.	Подп. и дата	Взам. инв. №

Изм.	Кол.	Лист	№ док.	Подпись	Дата

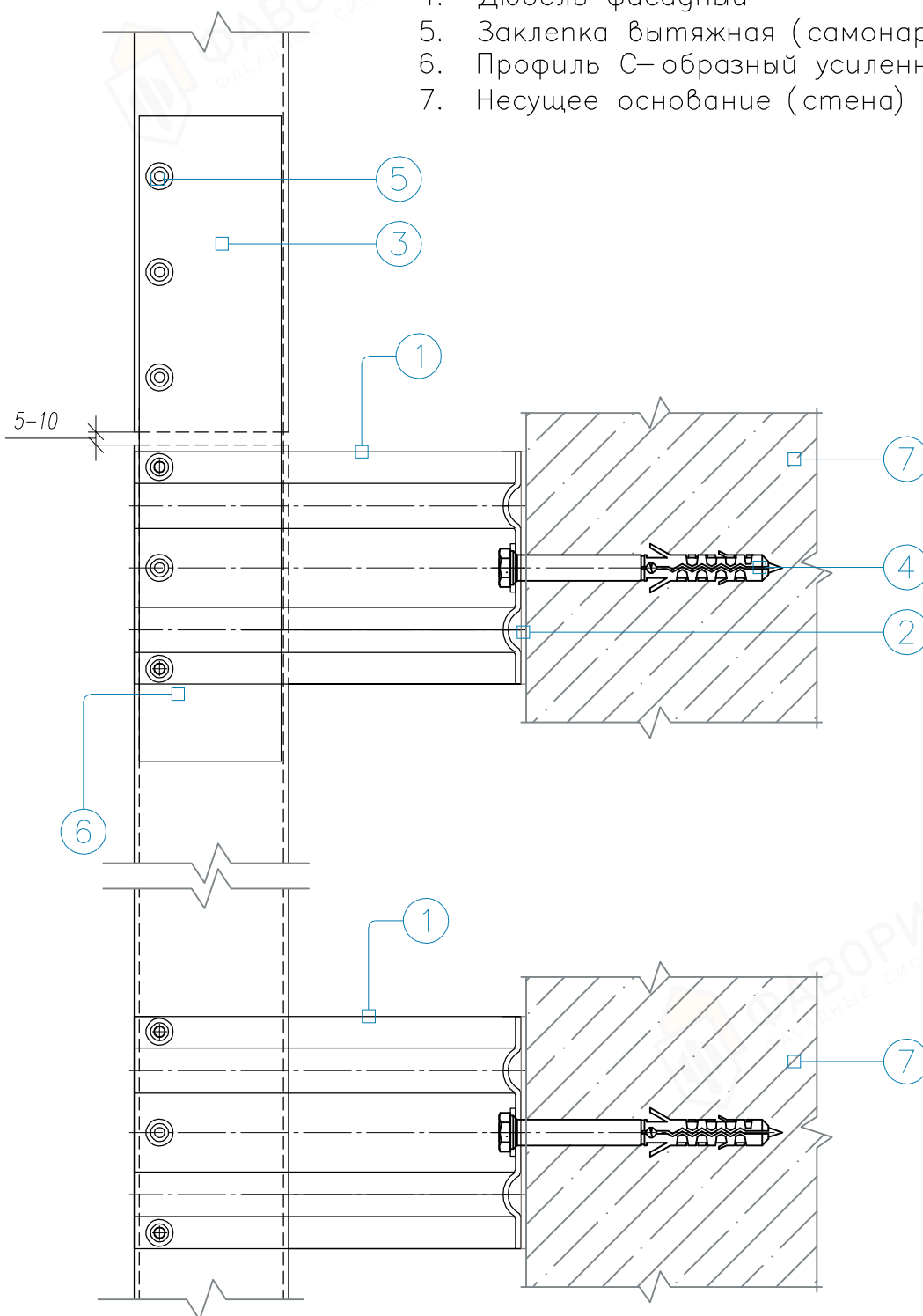
4. Межэтажная система крепления на кронштейнах типа КМ при использовании профилей С-образных усиленных (без затирки швов).

Лист
4.5

Крепление межэтажных профилей к кронштейнам КМ1, КМ2 в межэтажные перекрытия (Вариант 2).

Вертикальный разрез

1. Фасадный кронштейн КМ1, КМ2
2. Паронитовая прокладка
3. Вставка С-образная усиленная ВСУ
4. Дюбель фасадный
5. Заклепка вытяжная (самонарезающий винт)
6. Профиль С-образный усиленный ПСУ
7. Несущее основание (стена)



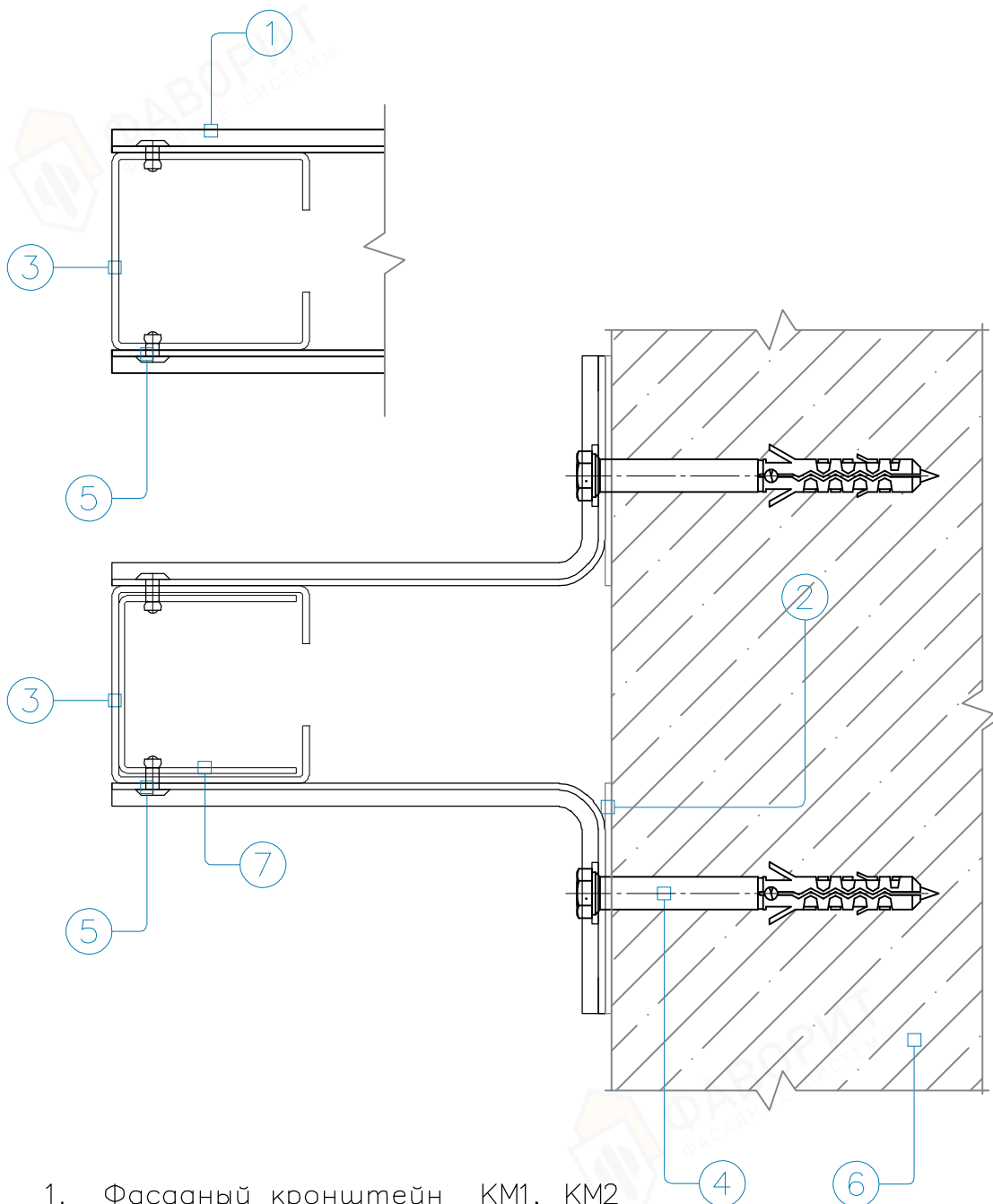
Инв. N° подл.	Подп. и дата	Взам. инв. N°

Изм.	Кол.	Лист	N° док.	Подпись	Дата

4. Межэтажная система крепления на кронштейнах типа КМ при использовании профилей С-образных усиленных (без затирки швов).

Крепление межэтажных профилей к кронштейнам КМ1, КМ2.

Горизонтальный разрез



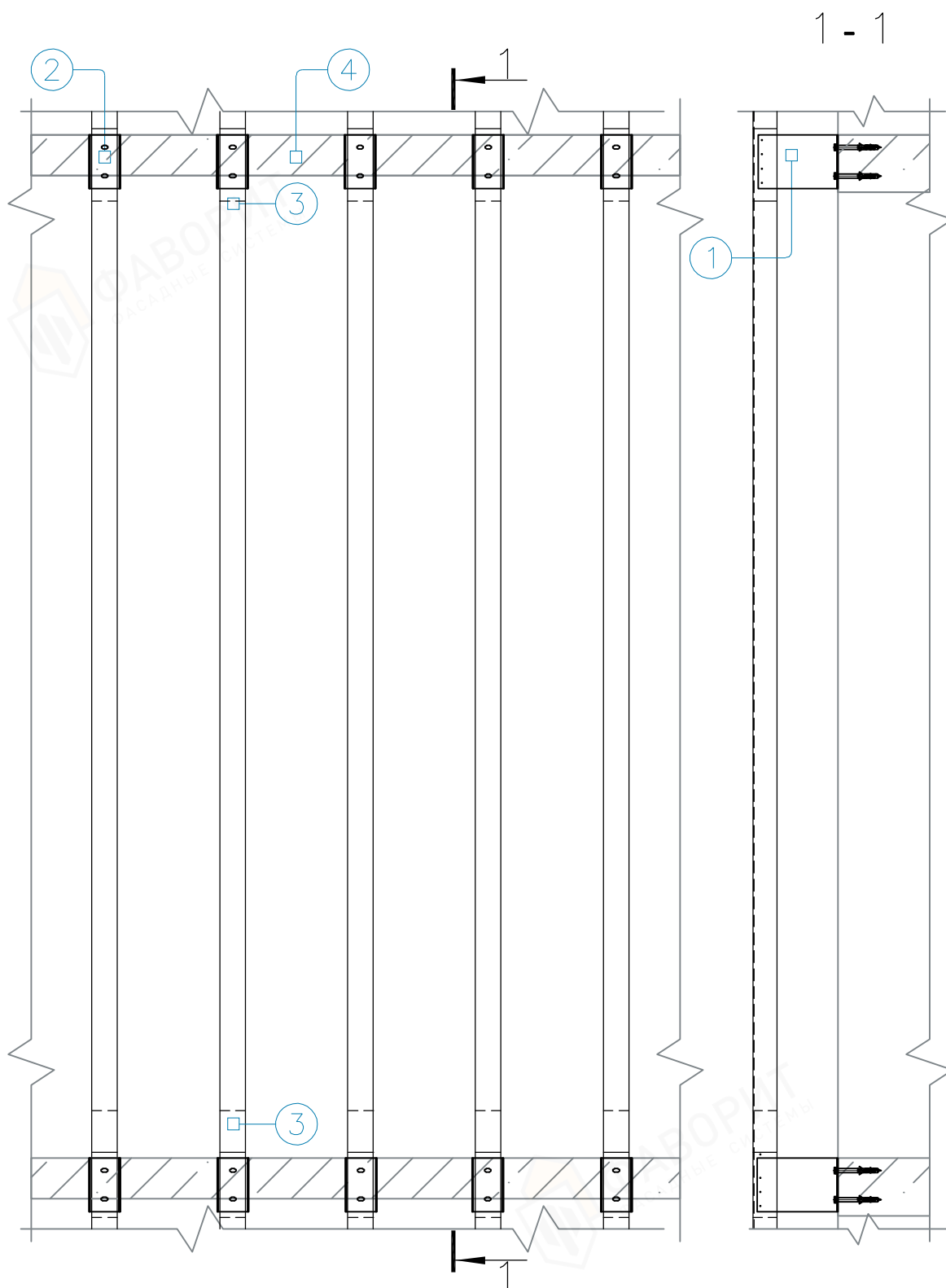
1. Фасадный кронштейн КМ1, КМ2
2. Паронитовая прокладка
3. Профиль С-образный усиленный PCS
4. Дюбель фасадный
5. Заклепка вытяжная (самонарезающий винт)
6. Несущее основание (стена)
7. Вставка С-образная усиленная VCU

4. Межэтажная система крепления на кронштейнах типа КМ при использовании профилей С-образных усиленных (без затирки швов).

Лист
4.7

Инв. N° подл.	Подг. и дата	Взам. инв. N°
Изм.	Кол.	Лист
N° док.	Подпись	Дата

Межэтажная система крепления на кронштейнах типа КМ3, КМ4, при использовании профилей С-образных усиленных.



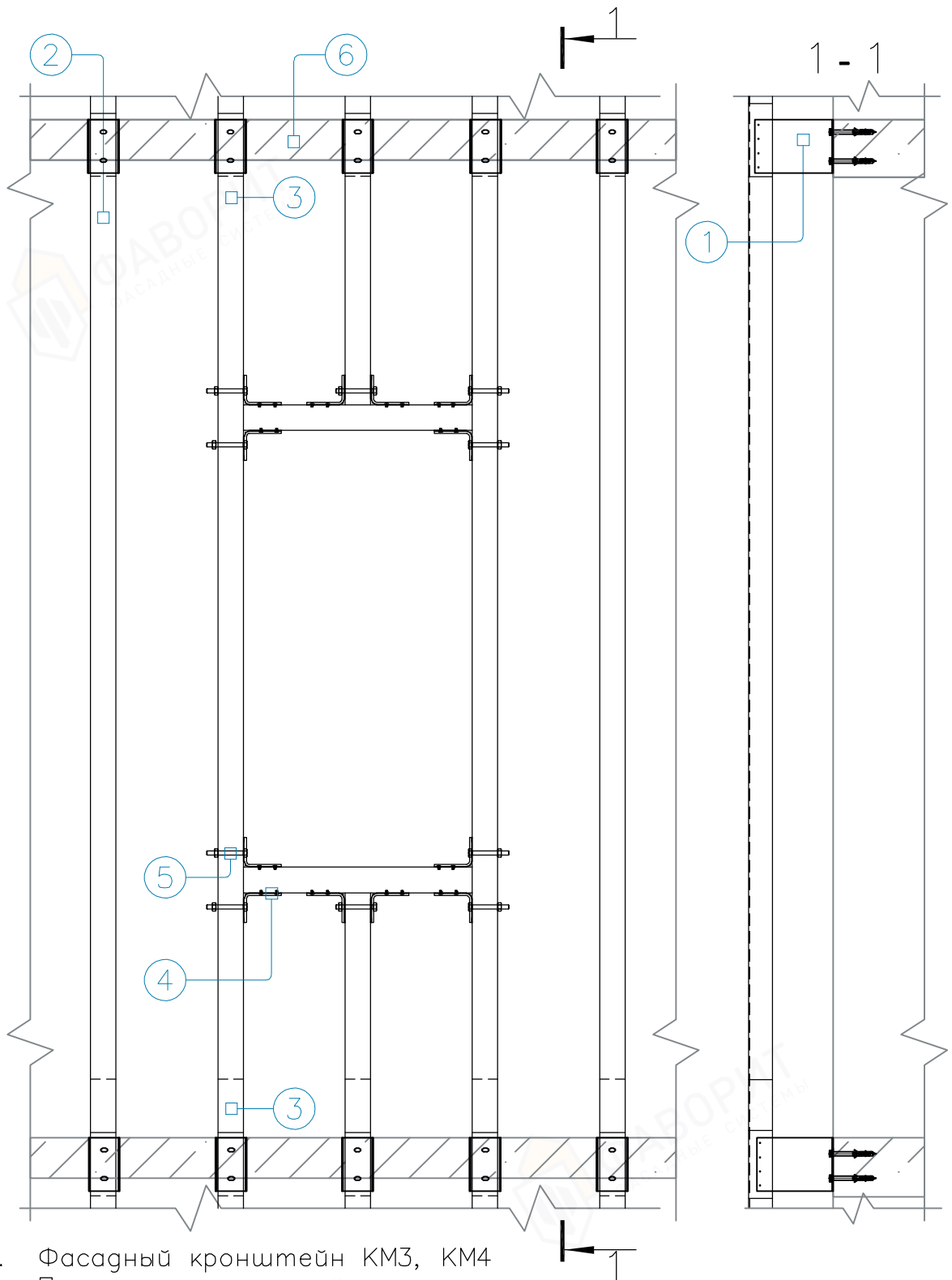
1. Фасадный кронштейн КМ3, КМ4
2. Профиль межэтажный
3. Соединитель профиля межэтажного
4. Несущее основание

4. Межэтажная система крепления на кронштейнах типа КМ при использовании профилей С-образных усиленных (без затирки швов).

Лист
4.8

Инв. № подл.	Подп. и дата	Взам. инв. №
Изм.	Кол.	Лист
		№ док.
		Подпись
		Дата

Монтаж направляющих в оконных проемах в межэтажной системе крепления



1. Фасадный кронштейн КМ3, КМ4
2. Профиль межэтажный
3. Соединитель профиля межэтажного
4. Кронштейн КР
5. Комплект крепежный
6. Несущее основание

4. Межэтажная система крепления на кронштейнах типа КМ при использовании профилей С-образных усиленных (без затирки швов).

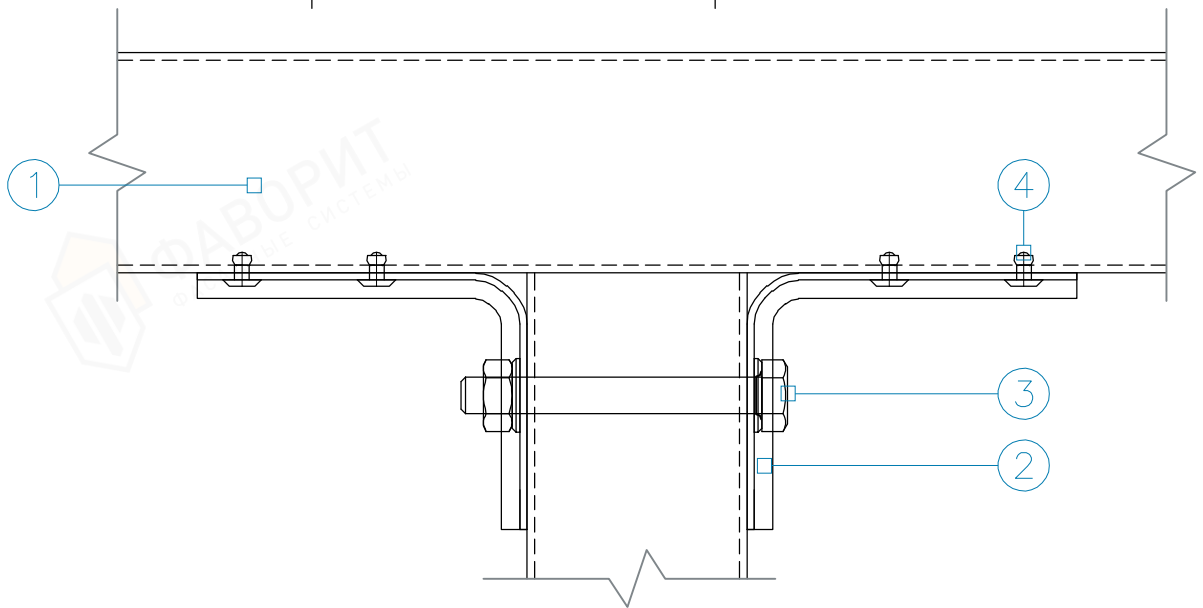
Лист
4.9

Формат А4

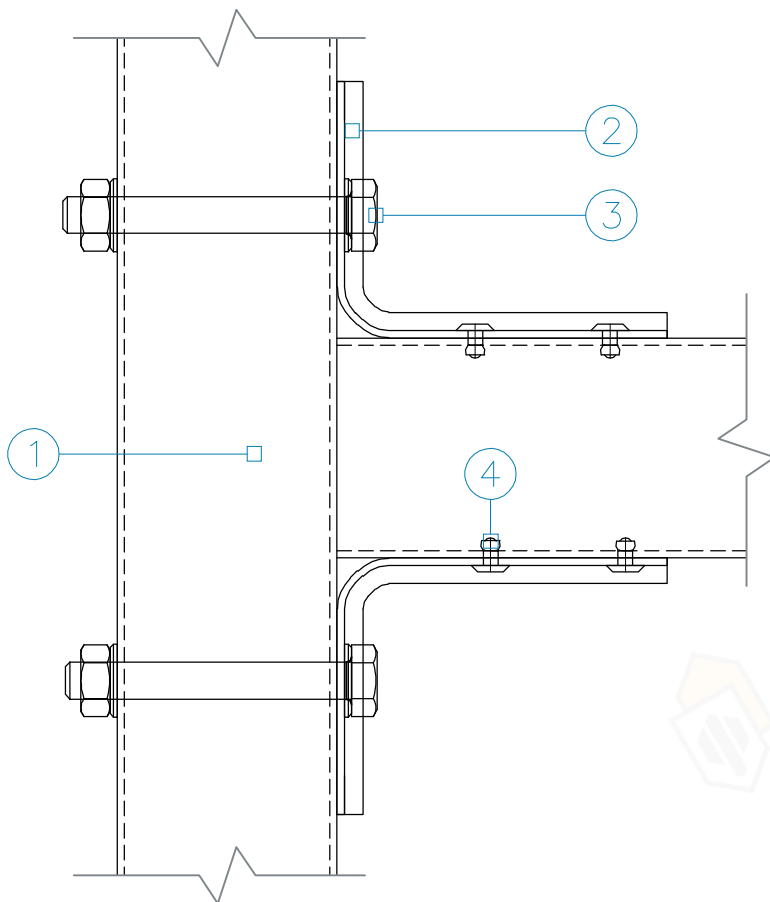
Инв. № подл.	Подп. и дата	Взам. инв. №
Изм.	Кол.	Лист № док.
		Погнись
		Дата

Узлы примыкания межэтажного профиля к оконному проему

Вертикальное примыкание



Горизонтальное примыкание



1. Профиль межэтажный
2. Кронштейн КР
3. Комплект крепежный
4. Заклепка вытяжная

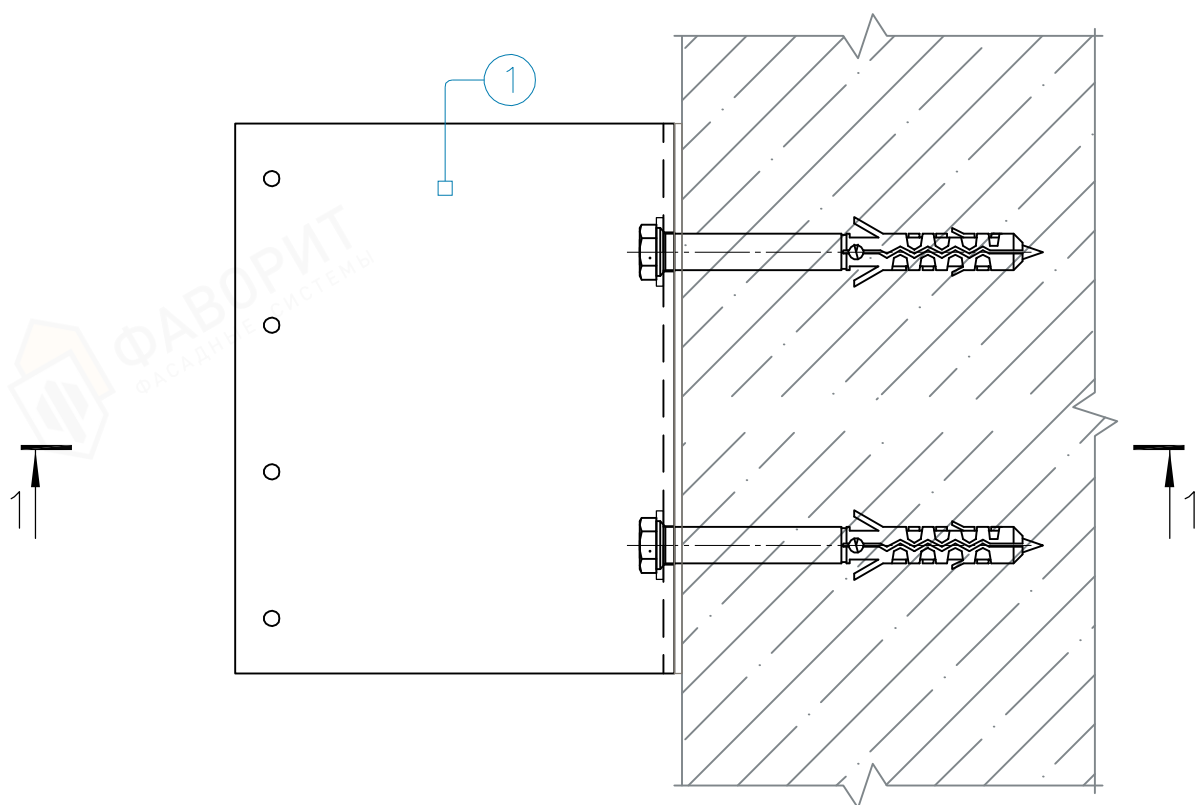
Инв. N° подл.	Подп. и дата	Взам. инв. N°

Изм.	Кол.	Лист	N° док.	Подпись	Дата

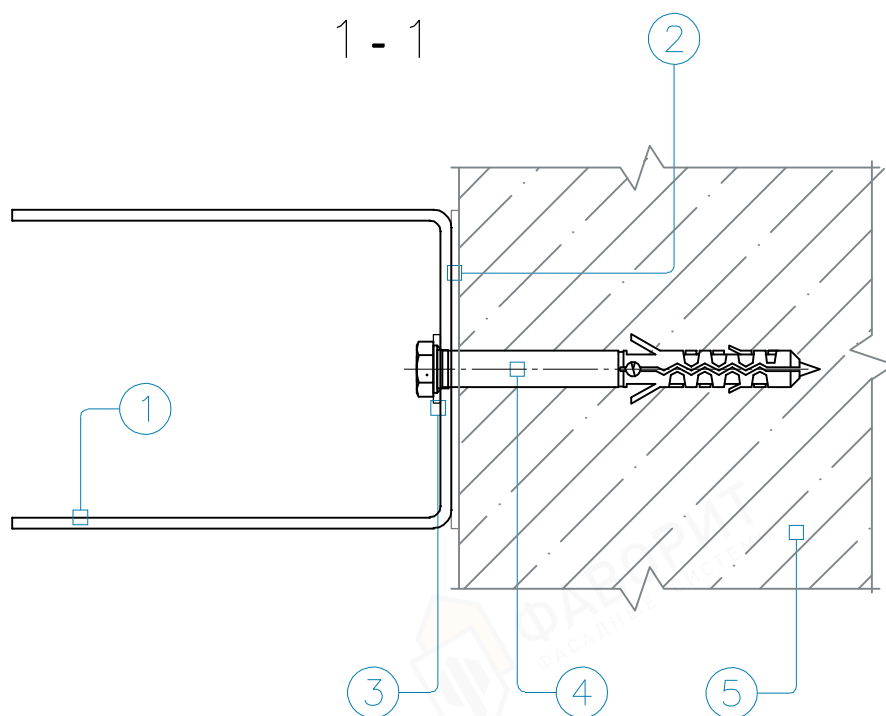
4. Межэтажная система крепления на кронштейнах типа КМ при использовании профилей С-образных усиленных (без затирки швов).

Лист
4.10

Крепление кронштейна КМ3, КМ4 к несущей стене



1 - 1



1. Фасадный кронштейн КМ3, КМ4
2. Паронитовая прокладка
3. Шайба прижимная для кронштейна
4. Дюбель фасадный
5. Несущее основание (стена)

!!! Узлы примыканий аналогичны узлам с кронштейнами КМ1 и КМ2.

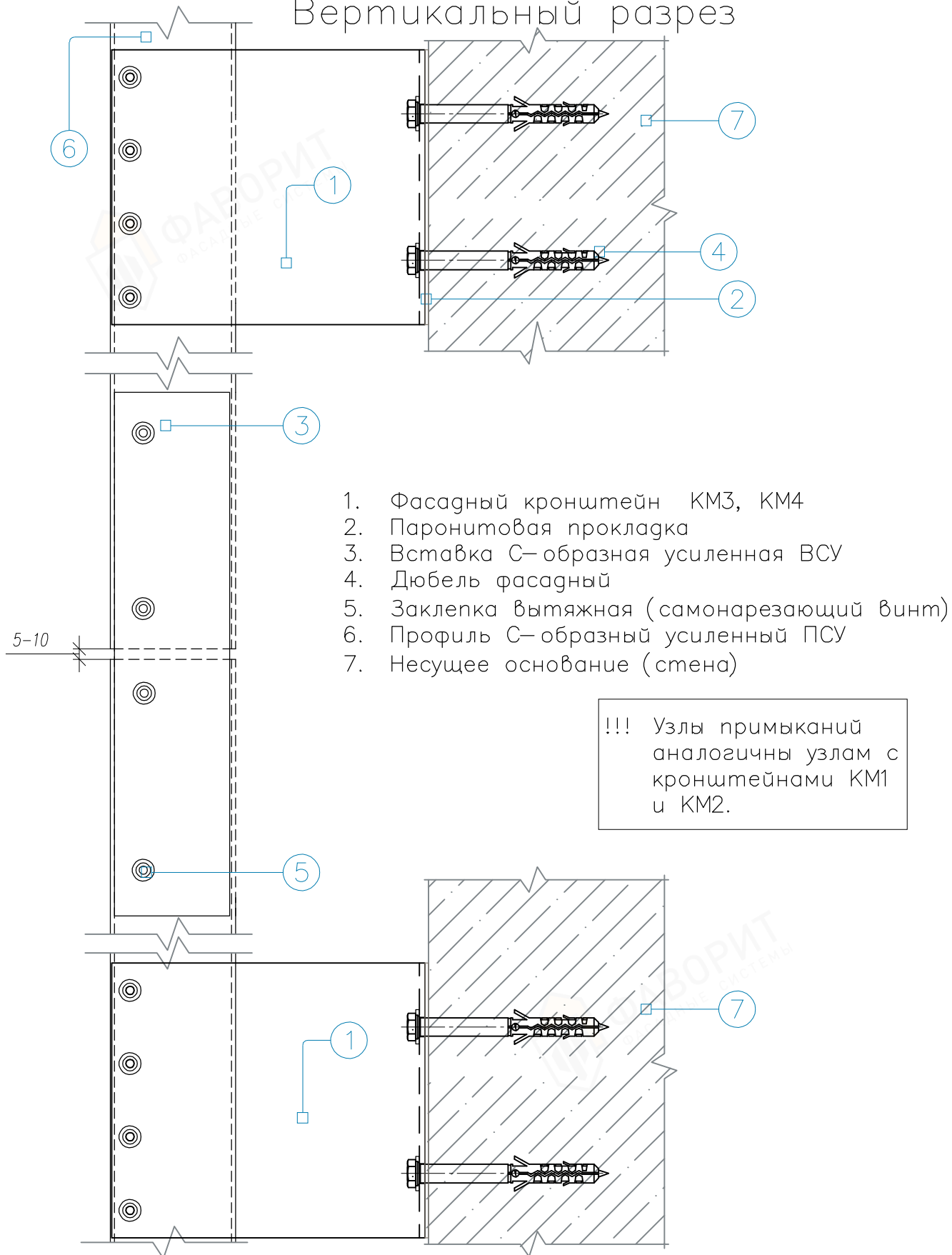
4. Межэтажная система крепления на кронштейнах типа КМ при использовании профилей С-образных усиленных (без затирки швов).

Лист
4.11

Инв. № подл.	Подп. и дата	Взам. инв. №
Изм.	Кол.	Лист
	№ док.	Подпись
		Дата

Крепление межэтажных профилей к кронштейнам КМ3, КМ4 в межэтажные перекрытия (Вариант 1).

Вертикальный разрез



1. Фасадный кронштейн КМ3, КМ4
2. Паронитовая прокладка
3. Вставка С-образная усиленная ВСУ
4. Дюбель фасадный
5. Заклепка вытяжная (самонарезающий винт)
6. Профиль С-образный усиленный ПСУ
7. Несущее основание (стена)

!!! Узлы примыканий аналогичны узлам с кронштейнами КМ1 и КМ2.

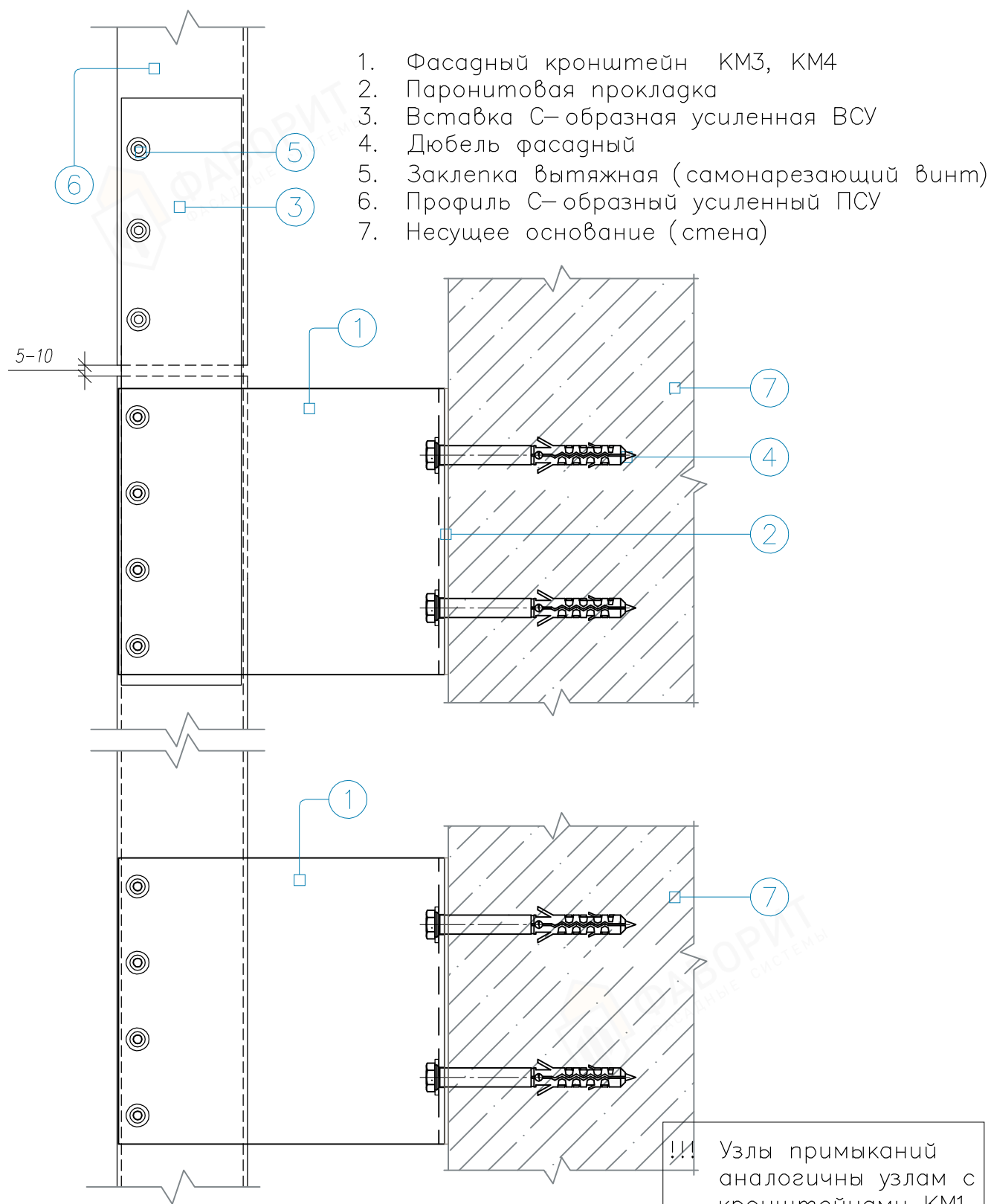
Инв. № подл.	Подп. и дата	Взам. инв. №

Изм.	Кол.	Лист	№ док.	Подпись	Дата

4. Межэтажная система крепления на кронштейнах типа КМ при использовании профилей С-образных усиленных (без затирки швов).

Крепление межэтажных профилей к кронштейнам КМ3, КМ4 в межэтажные перекрытия (Вариант 2).

Вертикальный разрез



!!! Узлы примыканий аналогичны узлам с кронштейнами КМ1 и КМ2.

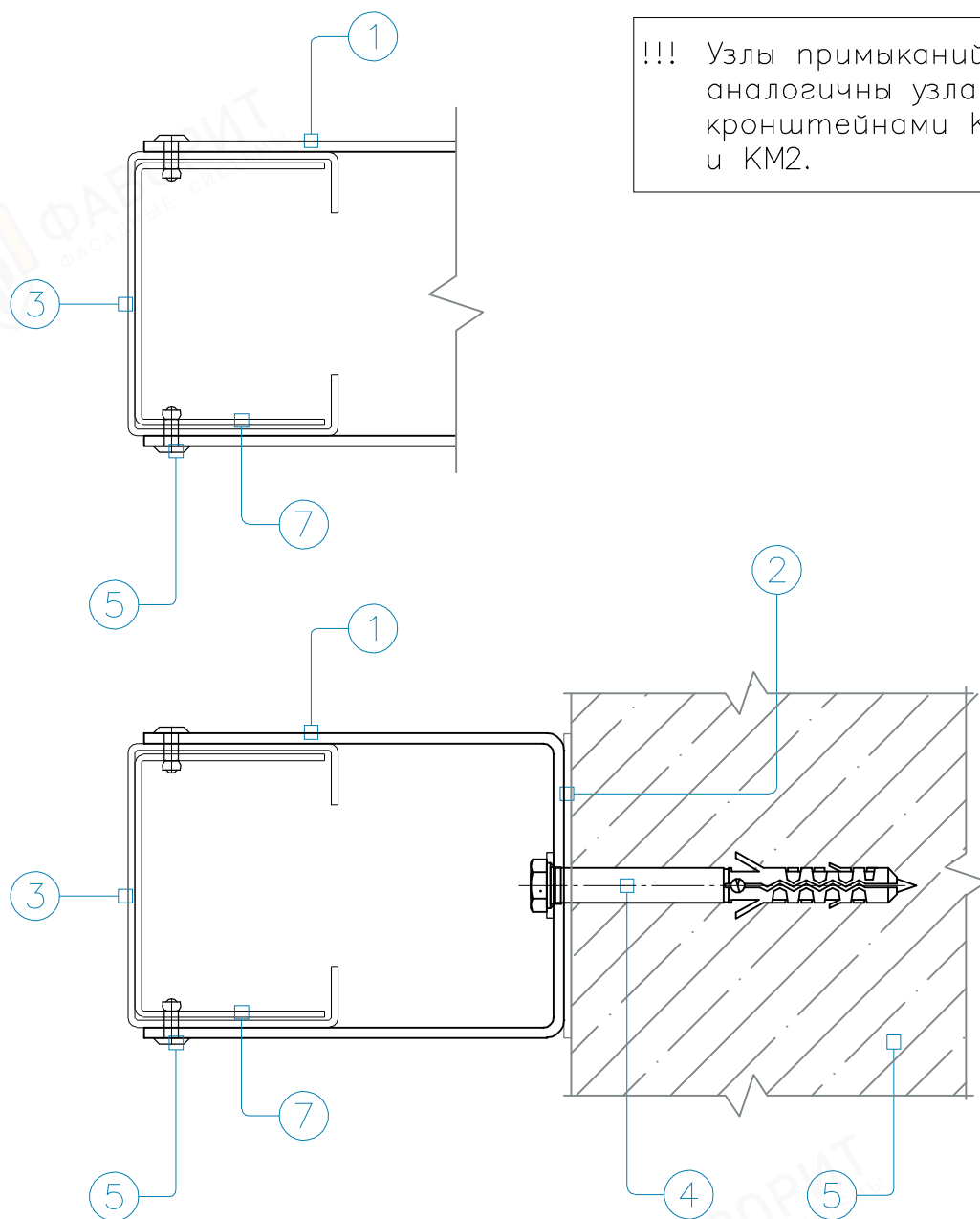
Инв. N° подл.	Подп. и дата	Взам. инв. N°

Изм.	Кол.	Лист	N° док.	Подпись	Дата

4. Межэтажная система крепления на кронштейнах типа КМ при использовании профилей С-образных усиленных (без затирки швов).

Крепление межэтажных профилей к кронштейнам КМ3, КМ4.

Горизонтальный разрез



!!! Узлы примыканий аналогичны узлам с кронштейнами КМ1 и КМ2.

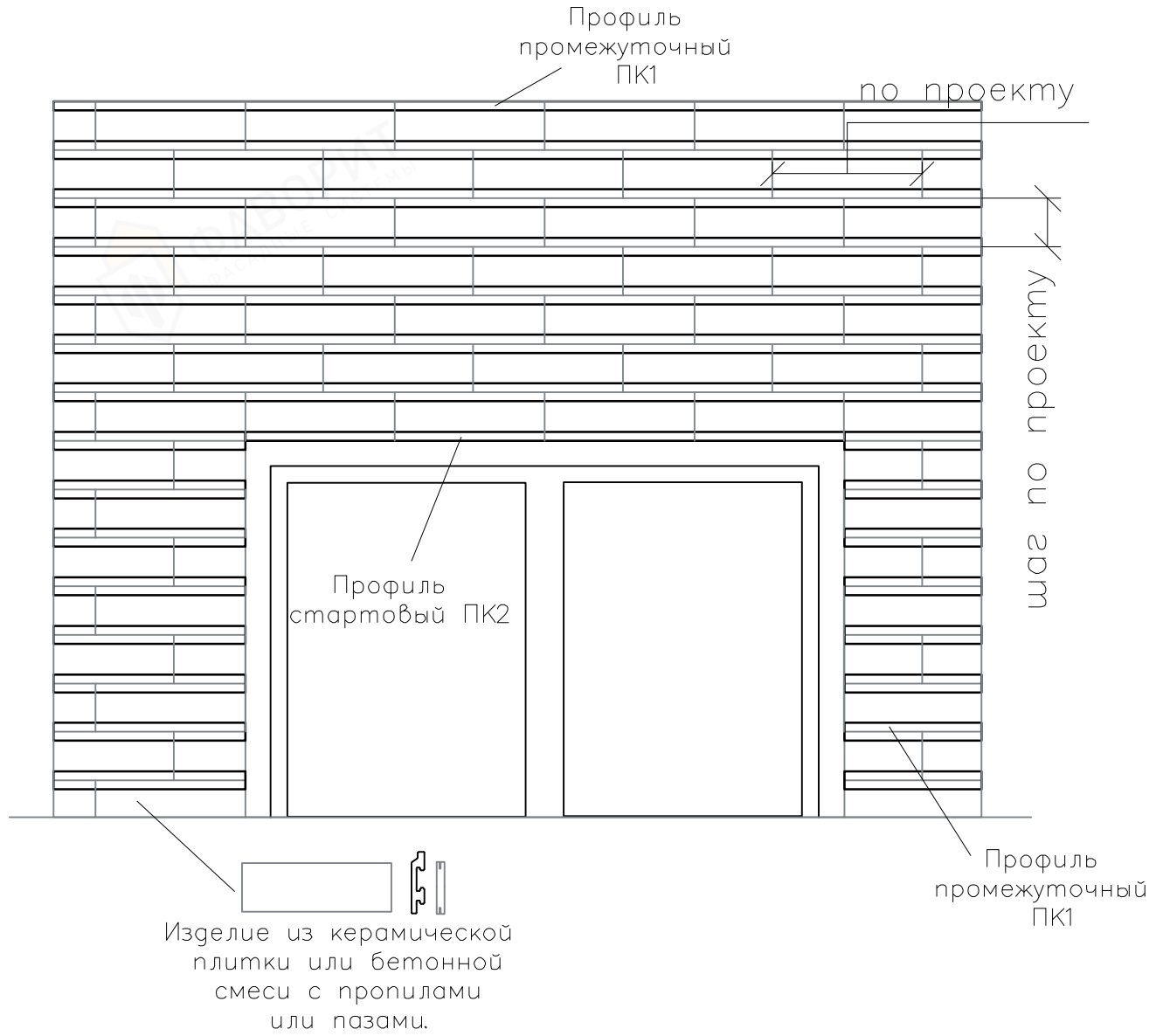
1. Фасадный кронштейн КМ3, КМ4
2. Паронитовая прокладка
3. Профиль С-образный усиленный ПСУ
4. Дюбель фасадный
5. Закленка вытяжная (самонарезающий винт)
6. Несущее основание (стена)
7. Вставка С-образная усиленная ВСУ

Инв. N° подл.	Подп. и дата	Взам. инв. N°				
			Изм.	Кол.	Лист	N° док.

Изм.	Кол.	Лист	N° док.	Подпись	Дата
------	------	------	---------	---------	------

4. Межэтажная система крепления на кронштейнах типа КМ при использовании профилей С-образных усиленных (без затирки швов).

Монтаж керамической плитки или изделий из бетонной смеси с пропилами или пазами.



Инв. N° подл.	Подп. и дата	Взам. инв. N°

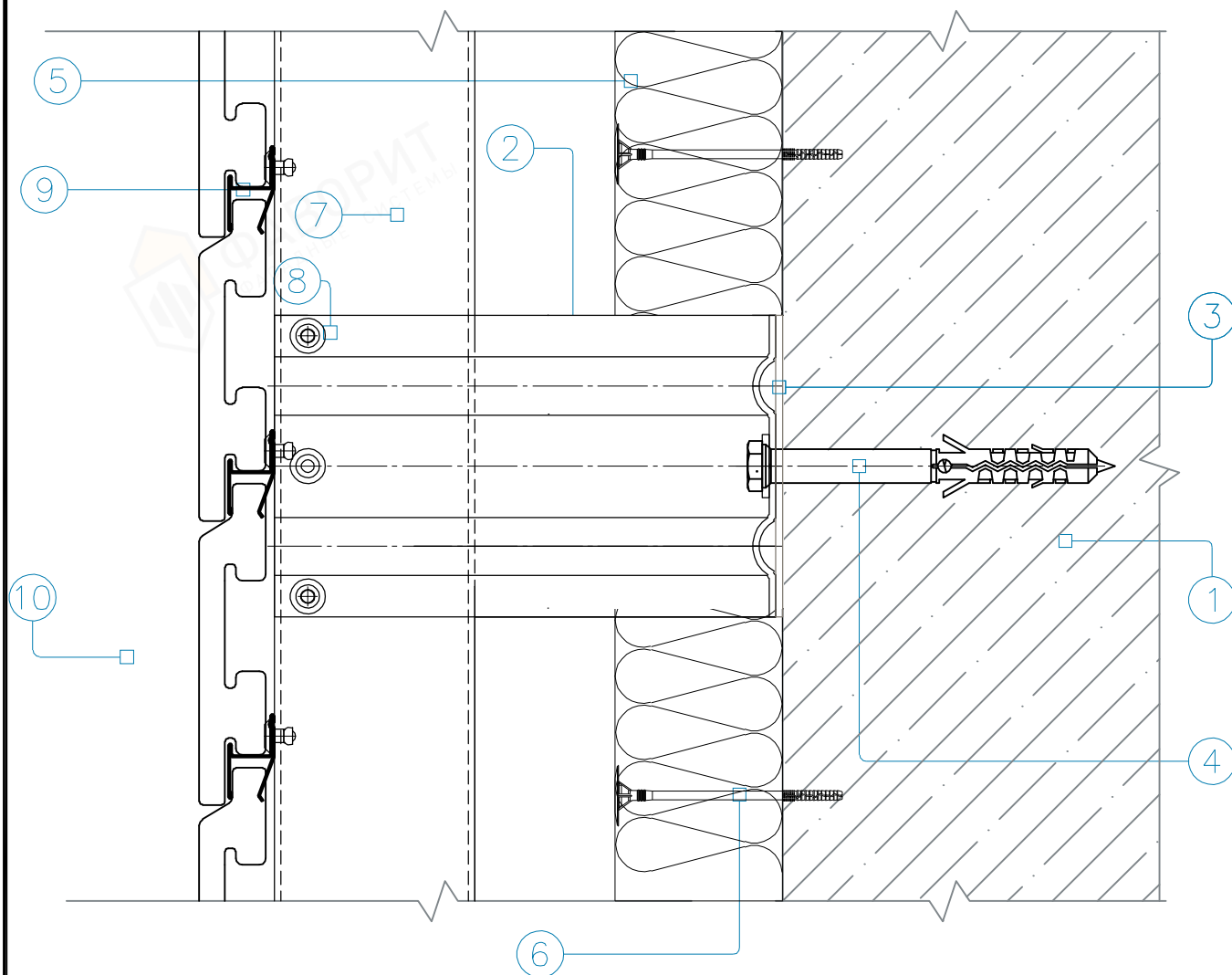
Изм.	Кол.	Лист	N° док.	Подпись	Дата

4. Межэтажная система крепления на кронштейнах типа КМ при использовании профилей С-образных усиленных (без затирки швов).

Лист
4.15

Крепление керамической плитки или изделий из бетонной смеси к фасадной подсистеме

Вертикальный разрез



1. Несущее основание (стена)
2. Фасадный кронштейн КМ1, КМ2
3. Паронитовая прокладка
4. Дюбель фасадный
5. Плита утеплителя минероловатного
6. Дюбель для теплоизоляции
7. Профиль С-образный усиленный ПСУ
8. Заклепка вытяжная (самонарезающий винт)
9. Профиль типа ПК1, ПК2, ПК4, ПК6, ПК7, ПК8
10. Керамика или изделия из бетона.

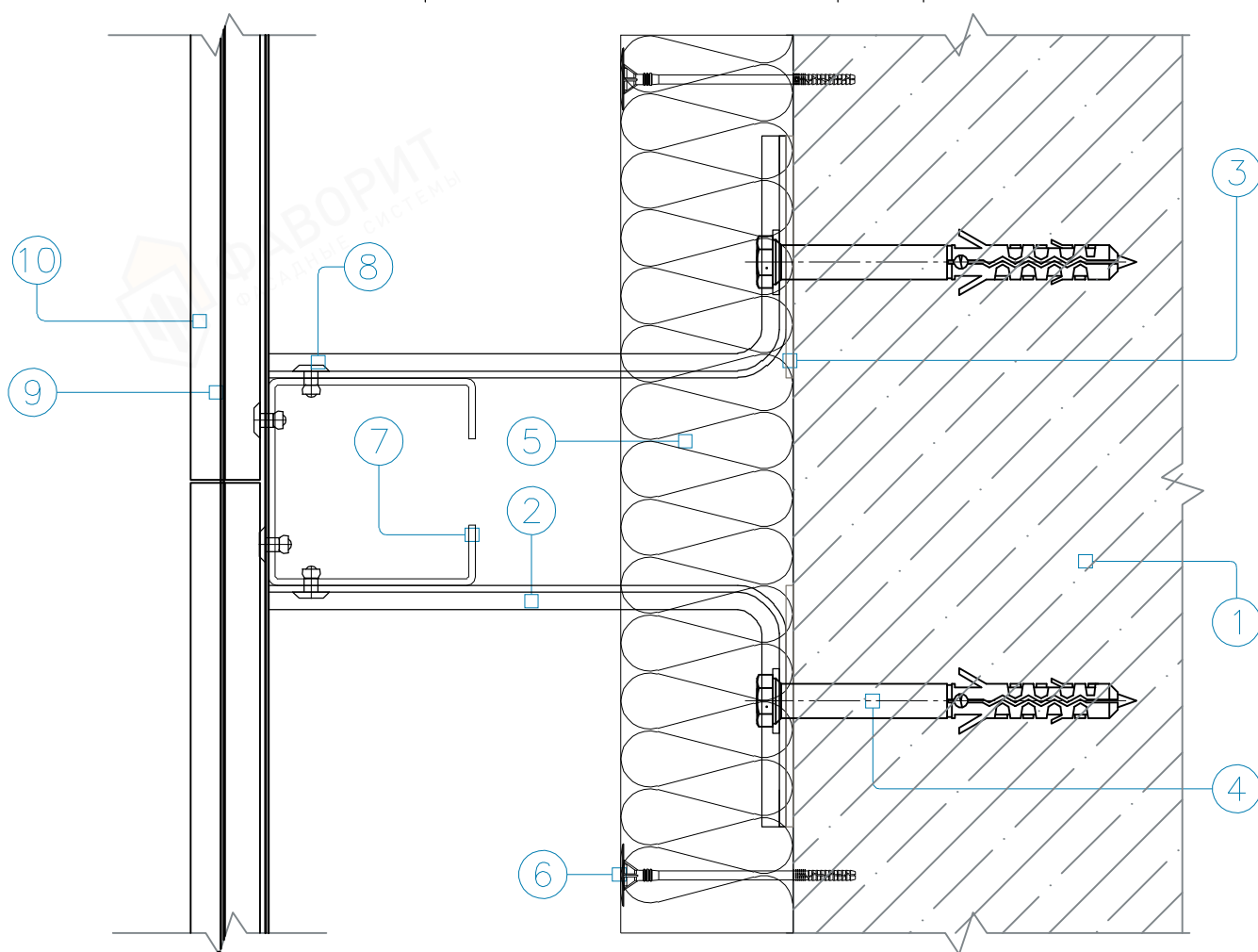
Инв. N° подл.	Подп. и дата	Взам. инв. N°			
	Изм.	Кол.	Лист	N° док.	Подпись

4. Межэтажная система крепления на кронштейнах типа КМ при использовании профилей С-образных усиленных (без затирки швов).

Лист
4.16

Крепление керамической плитки или изделий из бетонной смеси к фасадной подсистеме

Горизонтальный разрез



1. Несущее основание (стена)
2. Фасадный кронштейн КМ1, КМ2
3. Паронитовая прокладка
4. Дюбель фасадный
5. Плита утеплителя минероловатного
6. Дюбель для теплоизоляции
7. Профиль С-образный усиленный ПСУ
8. Заклепка вытяжная (самонарезающий винт)
9. Профиль типа ПК1, ПК2, ПК4, ПК6, ПК7, ПК8
10. Керамика или изделия из бетона.

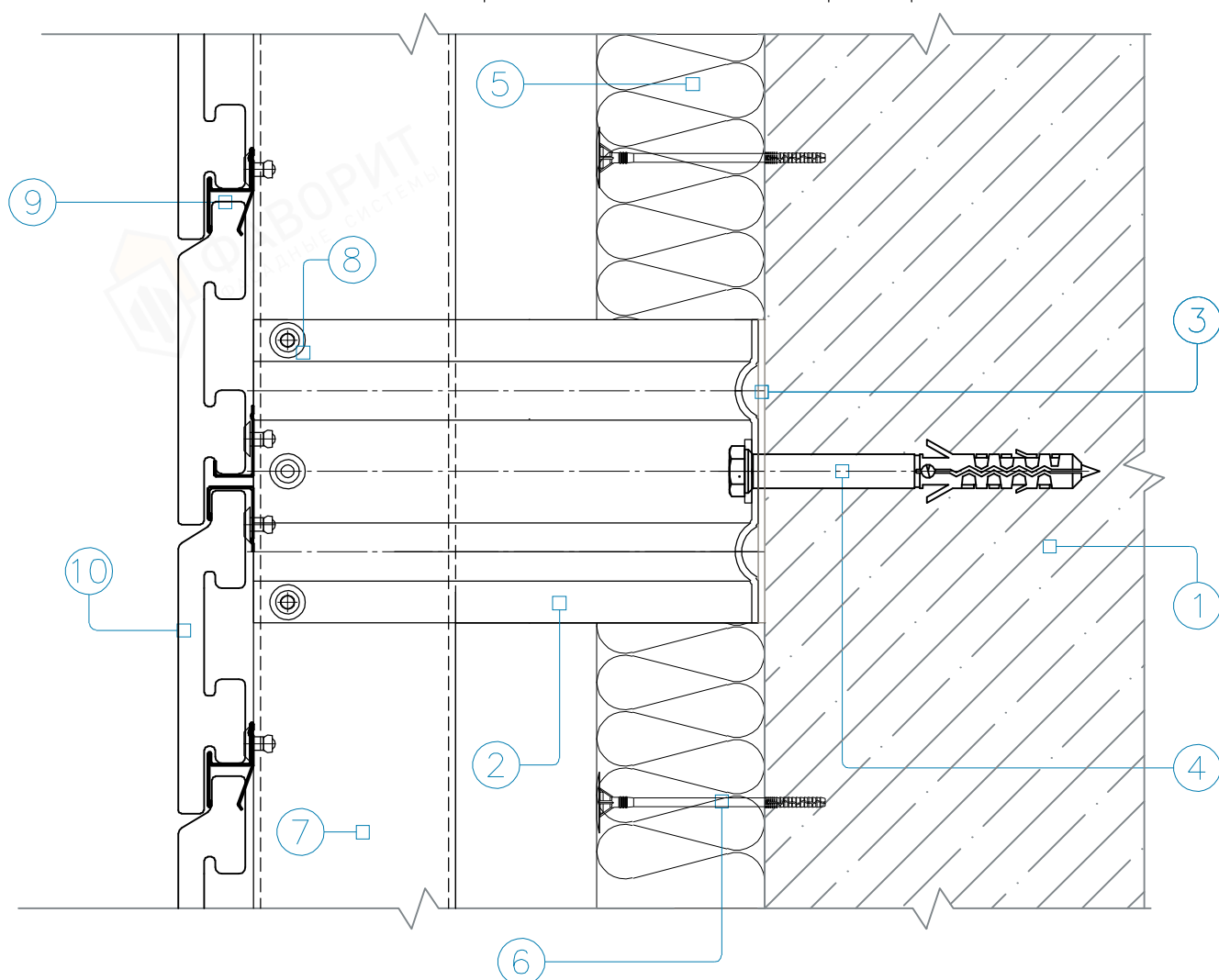
Инв. N° подл.	Взам. инв. N°
Изм.	Подп. и дата
Кол.	
Лист	
N° док.	
Погнись	
Дата	

4. Межэтажная система крепления на кронштейнах типа КМ при использовании профилей С-образных усиленных (без затирки швов).

Лист
4.17

Термошов

Вертикальный разрез



1. Несущее основание (стена)
2. Фасадный кронштейн КМ1, КМ2
3. Паронитовая прокладка
4. Дюбель фасадный
5. Плита утеплителя минероловатного
6. Дюбель для теплоизоляции
7. Профиль С-образный усиленный ПСУ
8. Заклепка вытяжная (самонарезающий винт)
9. Профиль типа ПК1, ПК2, ПК4, ПК6, ПК7, ПК8
10. Керамика или изделия из бетона.

Инв. № подл.	Подп. и дата	Взам. инв. №			
			Изм.	Кол.	Лист

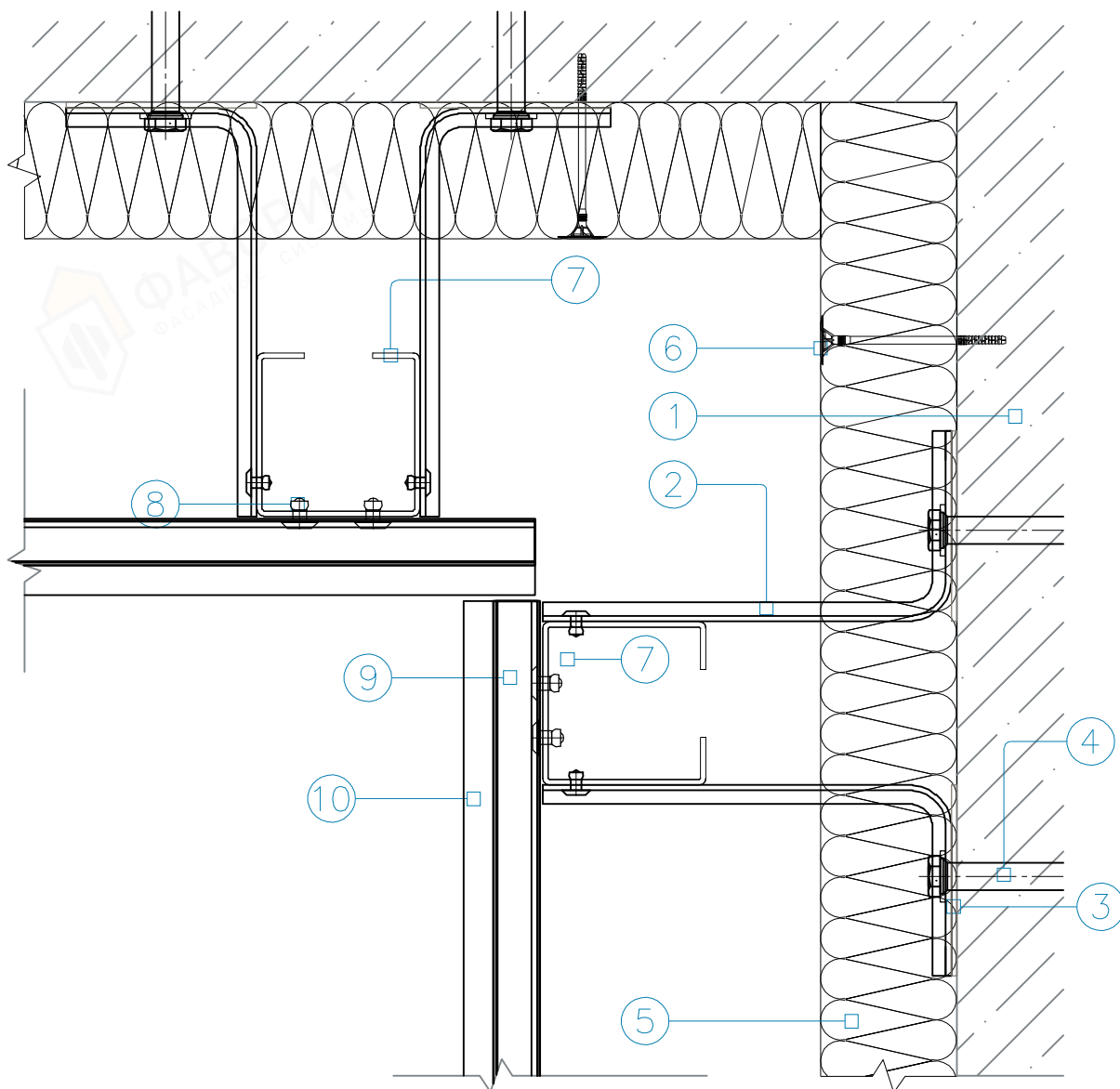
Изм.	Кол.	Лист	№ док.	Подпись	Дата

4. Межэтажная система крепления на кронштейнах типа КМ при использовании профилей С-образных усиленных (без затирки швов).

Лист
4.18

Внутренний угол здания

Горизонтальный разрез



1. Несущее основание (стена)
2. Фасадный кронштейн КМ1, КМ2
3. Паронитовая прокладка
4. Дюбель фасадный
5. Плита утеплителя минероловатного
6. Дюбель для теплоизоляции
7. Профиль С-образный усиленный ПСУ
8. Заклепка вытяжная (самонарезающий винт)
9. Профиль типа ПК1, ПК2, ПК4, ПК6, ПК7, ПК8
10. Керамика или изделия из бетона.

Инв. N° подл.	Подп. и дата	Взам. инв. N°

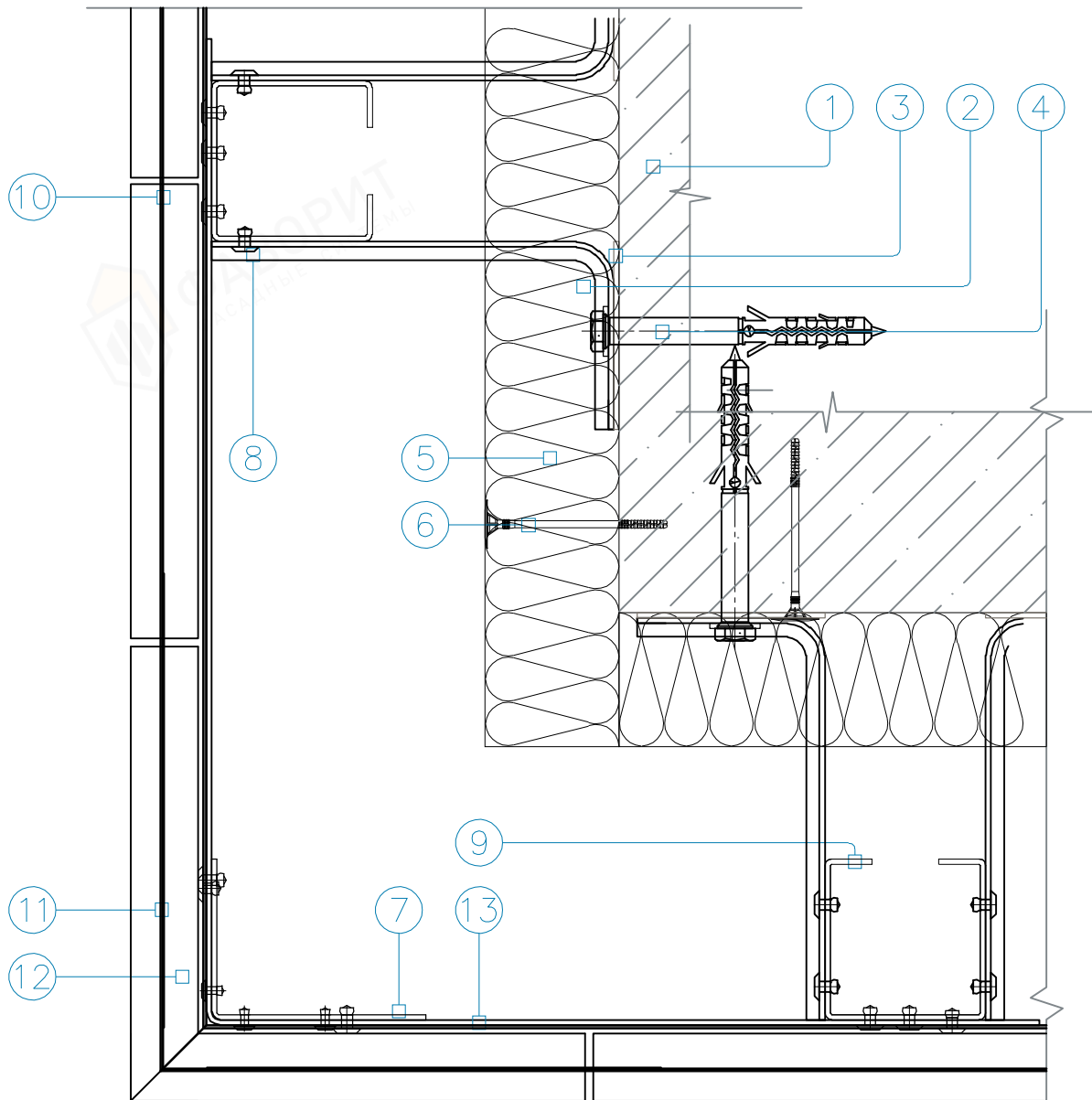
Изм.	Кол.	Лист	N° док.	Подпись	Дата

4. Межэтажная система крепления на кронштейнах типа КМ при использовании профилей С-образных усиленных (без затирки швов).

Лист
4.19

Внешний угол здания

Горизонтальный разрез



1. Несущее основание (стена)
2. Фасадный кронштейн КМ1, КМ2
3. Паронитовая прокладка
4. Дюбель фасадный
5. Плита утеплителя минероловатного
6. Дюбель для теплоизоляции
7. Профиль Г-образный
8. Заклепка вытяжная (самонарезающий винт)
9. Профиль С-образный усиленный ПСУ
10. Профиль типа ПК1, ПК2, ПК4, ПК6, ПК7, ПК8
11. Профиль типа ПК1, ПК2, ПК4, ПК6, ПК7, ПК8
12. Керамика или изделия из бетона.
13. Угловая пластина УП

4. Межэтажная система крепления на кронштейнах типа КМ при использовании профилей С-образных усиленных (без затирки швов).

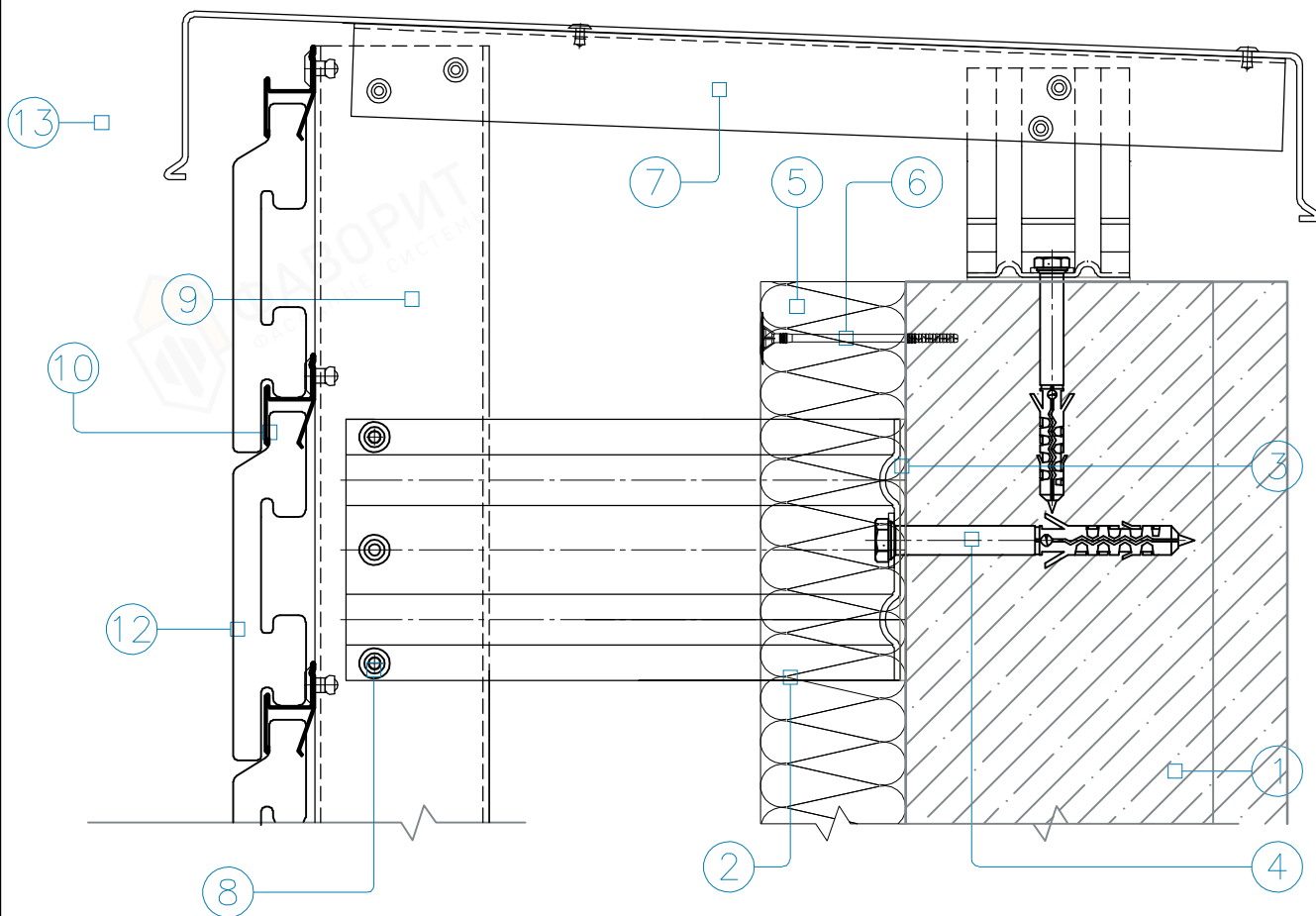
Лист
4.20

Инв. № подл.	Подп. и дата	Взам. инв. №

Изм.	Кол.	Лист	№ док.	Подпись	Дата

Паранет

Вертикальный разрез



1. Несущее основание (стена)
2. Фасадный кронштейн КМ1, КМ2
3. Паронитовая прокладка
4. Дюбель фасадный
5. Плита утеплителя минероловатного
6. Дюбель для теплоизоляции
7. Профиль Г-образный
8. Заклепка вытяжная (самонарезающий винт)
9. Профиль С-образный усиленный ПСУ
10. Профиль типа ПК1, ПК2, ПК4, ПК6, ПК7, ПК8
11. Керамика или изделия из бетона.
12. Доборный элемент из оцинкованной стали с полимерным покрытием
13. Доборный элемент из оцинкованной стали с полимерным покрытием

4. Межэтажная система крепления на кронштейнах типа КМ при использовании профилей С-образных усиленных (без затирки швов).

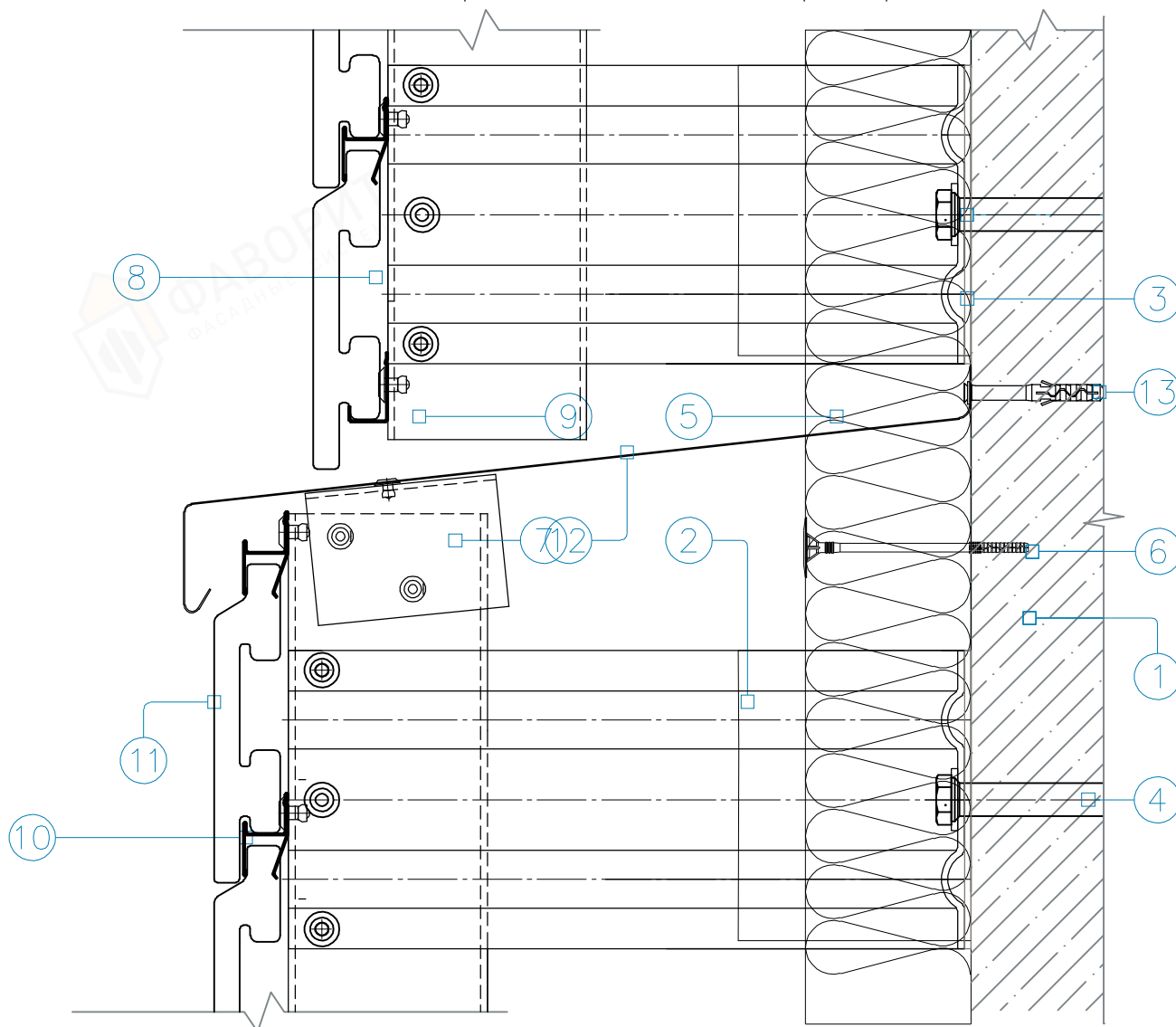
Лист
4.21

Инв. № подл.	Подп. и дата	Взам. инв. №
Изм.	Кол.	Лист № док.

Погнись Дата

Цоколь, вертикальный перепад плоскостей

Вертикальный разрез



1. Несущее основание (стена)
2. Фасадный кронштейн КМ1, КМ2
3. Паронитовая прокладка
4. Дюбель фасадный
5. Плита утеплителя минероловатного
6. Дюбель для теплоизоляции
7. Профиль Г-образный
8. Заклепка вытяжная (самонарезающий винт)
9. Профиль С-образный усиленный ПСУ
10. Профиль типа ПК1, ПК2, ПК4, ПК6, ПК7, ПК8
11. Керамика или изделия из бетона.
12. Доборный элемент из оцинкованной стали с полимерным покрытием
13. Дюбель малый для монтажа доборных элементов

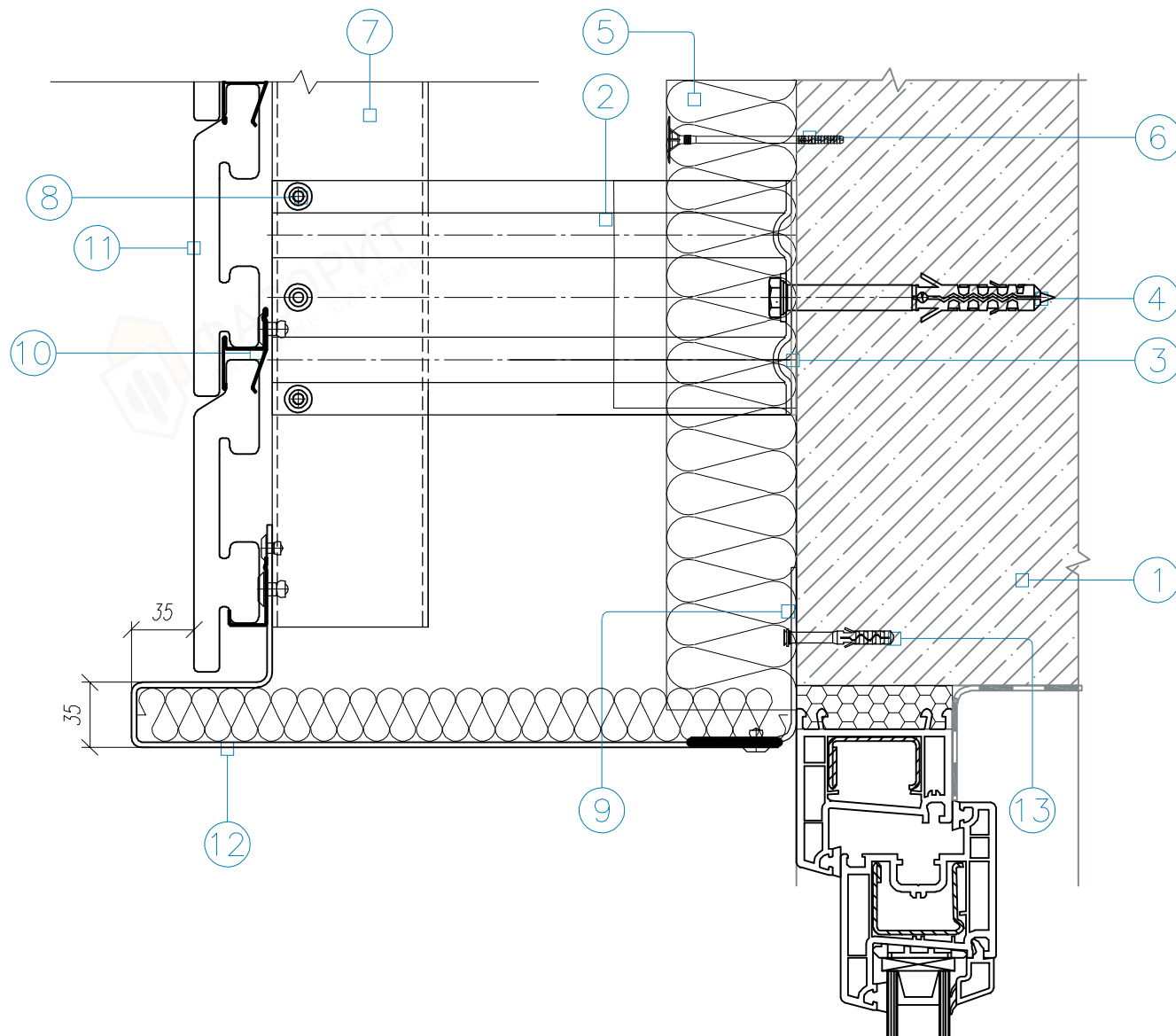
4. Межэтажная система крепления на кронштейнах типа КМ при использовании профилей С-образных усиленных (без затирки швов).

Лист
4.22

Инв. № подл.	Подп. и дата	Взам. инв. №

Изм.	Кол.	Лист	№ док.	Подпись	Дата

Окно, вертикальное примыкание Вертикальный разрез



1. Несущее основание (стена)
2. Фасадный кронштейн КМ1, КМ2
3. Паронитовая прокладка
4. Дюбель фасадный
5. Плита утеплителя минероловатного
6. Дюбель для теплоизоляции
7. Профиль С-образный усиленный ПСУ
8. Заклепка вытяжная (самонарезающий винт)
9. Доборный элемент из оцинкованной стали
10. Профиль типа ПК1, ПК2, ПК4, ПК6, ПК7, ПК8
11. Керамика или изделия из бетона.
12. Доборный элемент из оцинкованной стали с полимерным покрытием
13. Дюбель малый для монтажа доборных элементов

4. Межэтажная система крепления на кронштейнах типа КМ при использовании профилей С-образных усиленных (без затирки швов).

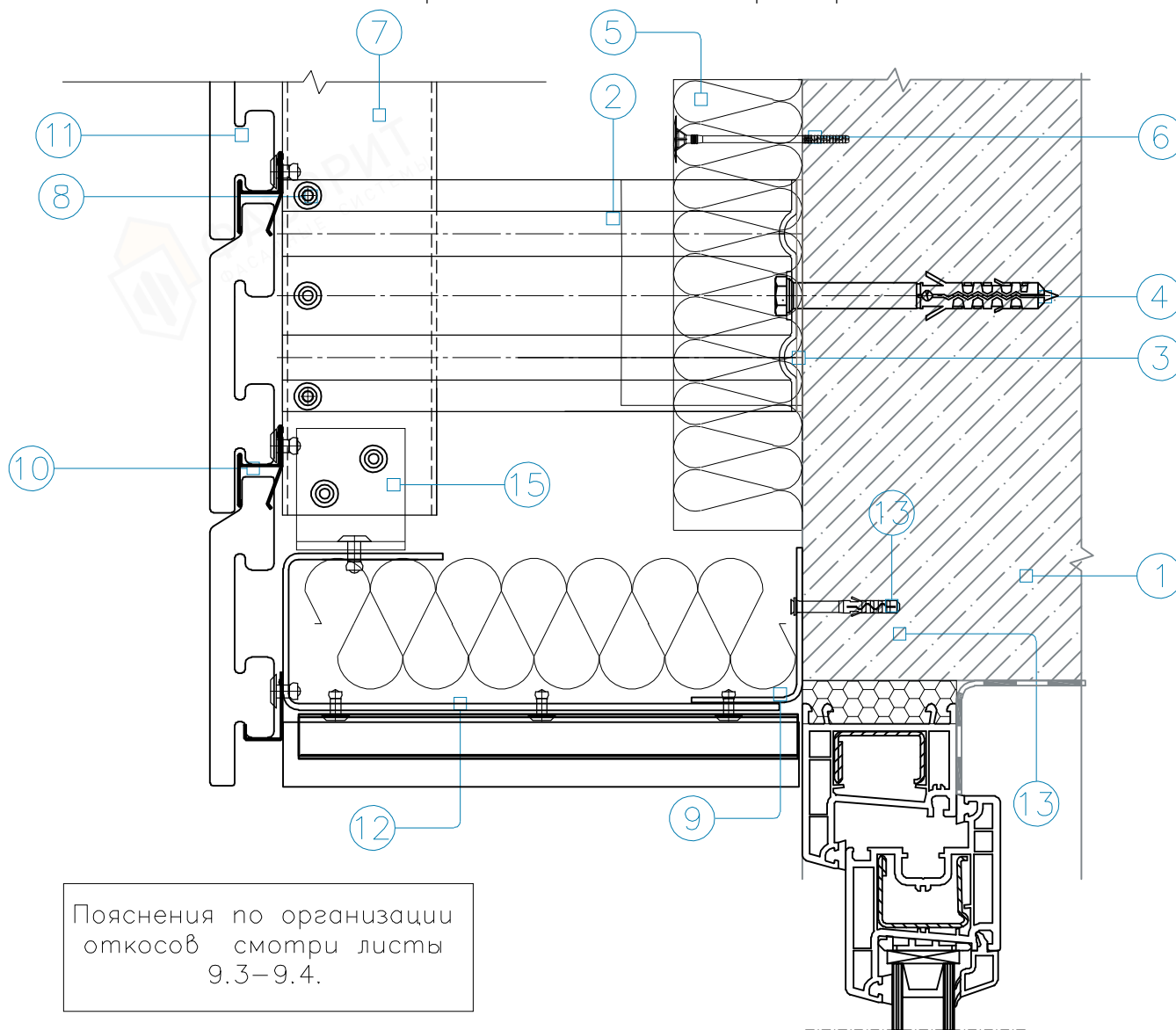
Лист
4.23

Инв. № подл.	Подп. и дата	Взам. инв. №

Изм.	Кол.	Лист	№ док.	Подпись	Дата

Верхний откос оконного проема с отделкой керамикой или изделиями из бетонной смеси.
(Витражи аналогично).

Вертикальный разрез



Пояснения по организации откосов смотри листы 9.3-9.4.

1. Несущее основание (стена)
2. Фасадный кронштейн КМ1, КМ2
3. Паронитовая прокладка
4. Дюбель фасадный
5. Плита утеплителя минероловатного
6. Дюбель для теплоизоляции
7. Профиль С-образный усиленный ПСУ
8. Заклепка вытяжная (самонарезающий винт)
9. Доборный элемент из оцинкованной стали
10. Профиль типа ПК1, ПК2, ПК4, ПК6, ПК7, ПК8
11. Керамика или изделия из бетона.
12. Доборный элемент из оцинкованной стали
13. Дюбель малый для монтажа доборных элементов

4. Межэтажная система крепления на кронштейнах типа КМ при использовании профилей С-образных усиленных (без затирки швов).

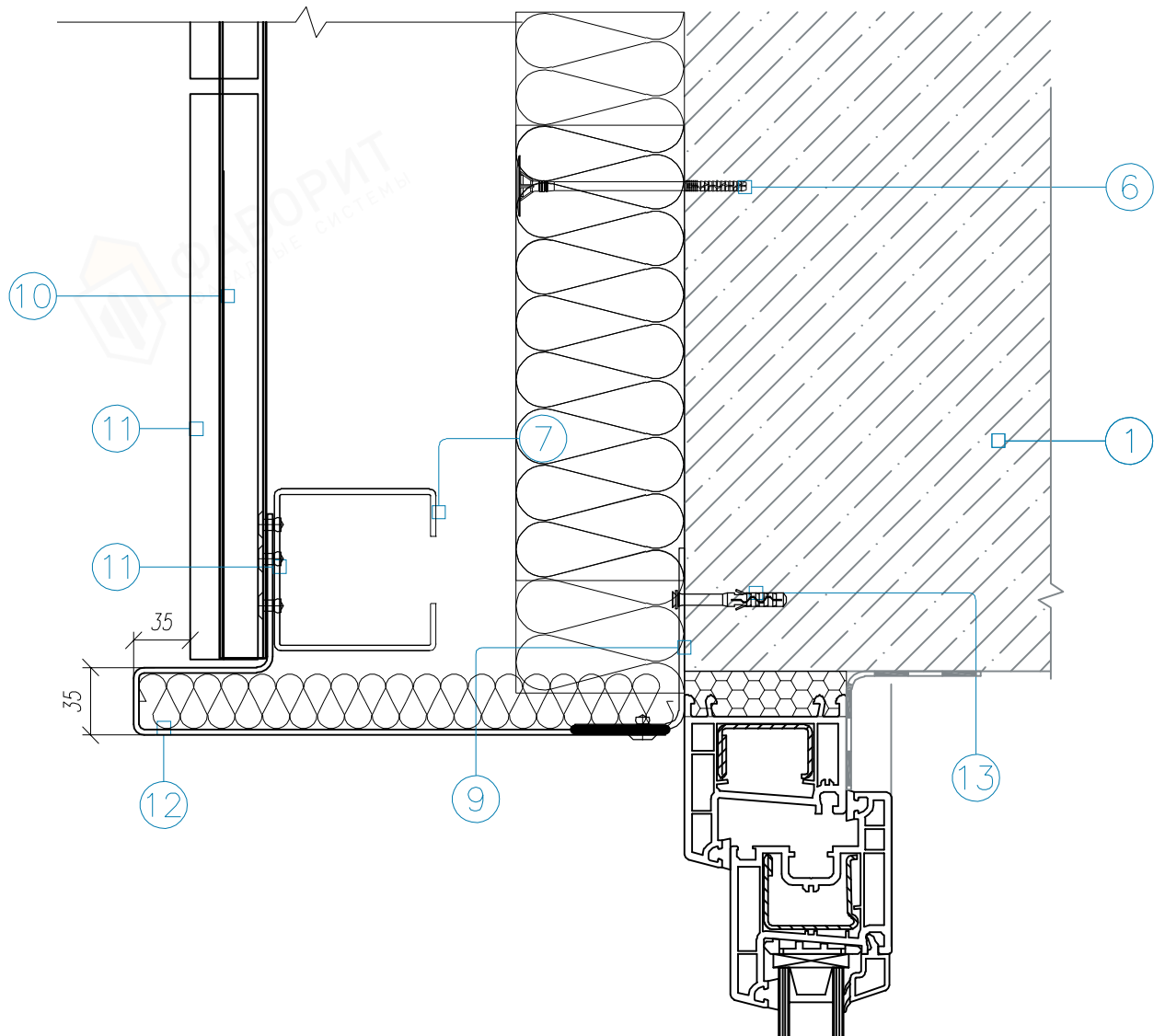
Лист
4.24

Инв. № подл.	Подп. и дата	Взам. инв. №				
			Изм.	Кол.	Лист	№ док.

Изм.	Кол.	Лист	№ док.	Подпись	Дата

Окно, боковое примыкание

Горизонтальный разрез



1. Несущее основание (стена)
2. Фасадный кронштейн КМ1, КМ2
3. Паронитовая прокладка
4. Дюбель фасадный
5. Плита утеплителя минероловатного
6. Дюбель для теплоизоляции
7. Профиль С-образный усиленный ПСУ
8. Заклепка вытяжная (самонарезающий винт)
9. Доборный элемент из оцинкованной стали
10. Профиль типа ПК1, ПК2, ПК4, ПК6, ПК7, ПК8
11. Керамика или изделия из бетона.
12. Доборный элемент из оцинкованной стали с полимерным покрытием
13. Дюбель малый для монтажа доборных элементов

4. Межэтажная система крепления на кронштейнах типа КМ при использовании профилей С-образных усиленных (без затирки швов).

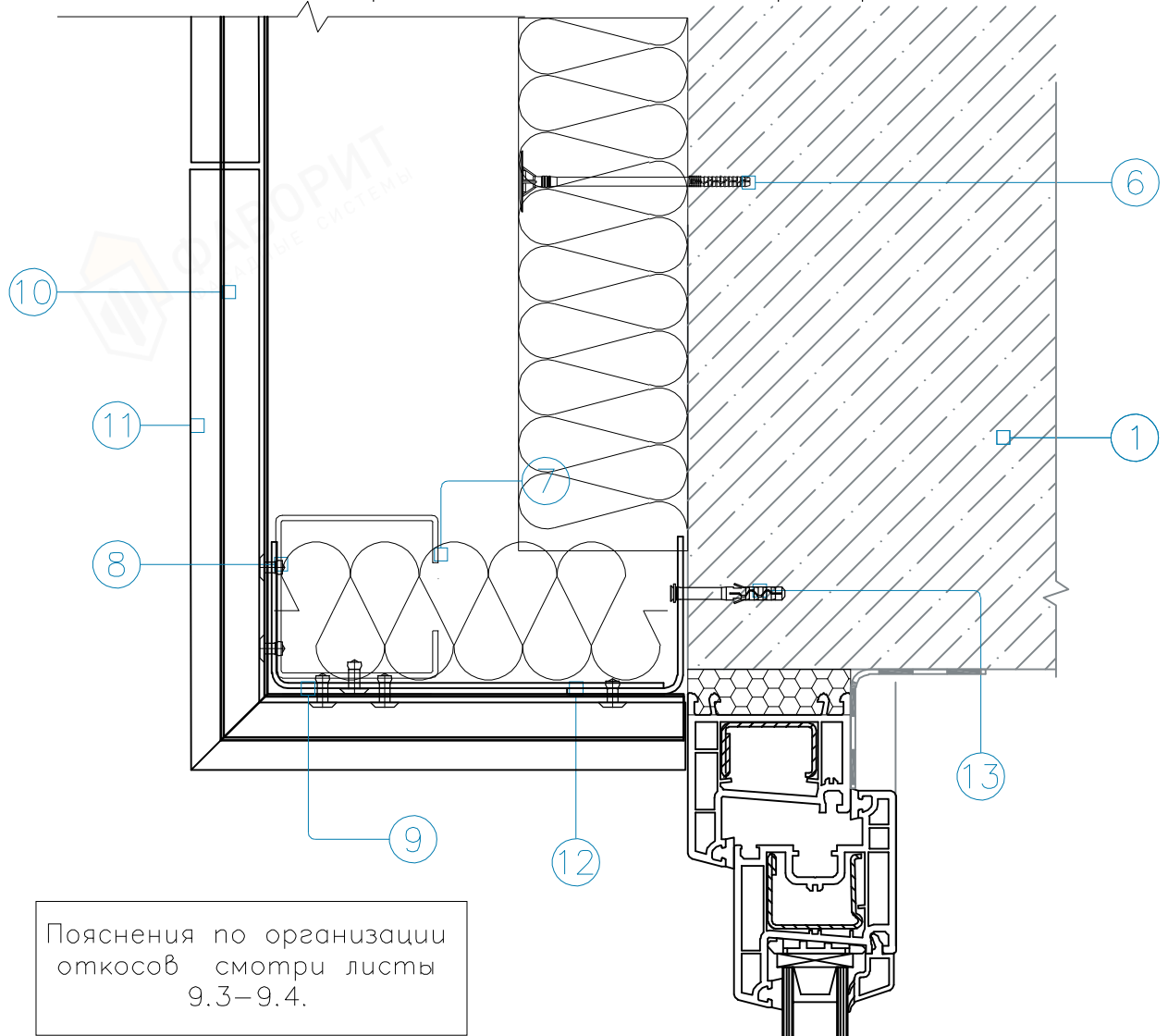
Лист
4.25

Инв. № подл.	Подп. и дата	Взам. инв. №

Изм.	Кол.	Лист	№ док.	Подпись	Дата

Боковой откос оконного проема с отделкой керамикой или изделиями из бетонной смеси.
(витражи аналогично).

Горизонтальный разрез



Пояснения по организации откосов смотри листы 9.3-9.4.

1. Несущее основание (стена)
2. Фасадный кронштейн КМ1, КМ2
3. Паронитовая прокладка
4. Дюбель фасадный
5. Плита утеплителя минероловатного
6. Дюбель для теплоизоляции
7. Профиль С-образный усиленный ПСУ
8. Заклепка вытяжная (самонарезающий винт)
9. Доборный элемент из оцинкованной стали
10. Профиль типа ПК1, ПК2, ПК4, ПК6, ПК7, ПК8
11. Керамика или изделия из бетона.
12. Доборный элемент из оцинкованной стали
13. Дюбель малый для монтажа доборных элементов

4. Межэтажная система крепления на кронштейнах типа КМ при использовании профилей С-образных усиленных (без затирки швов).

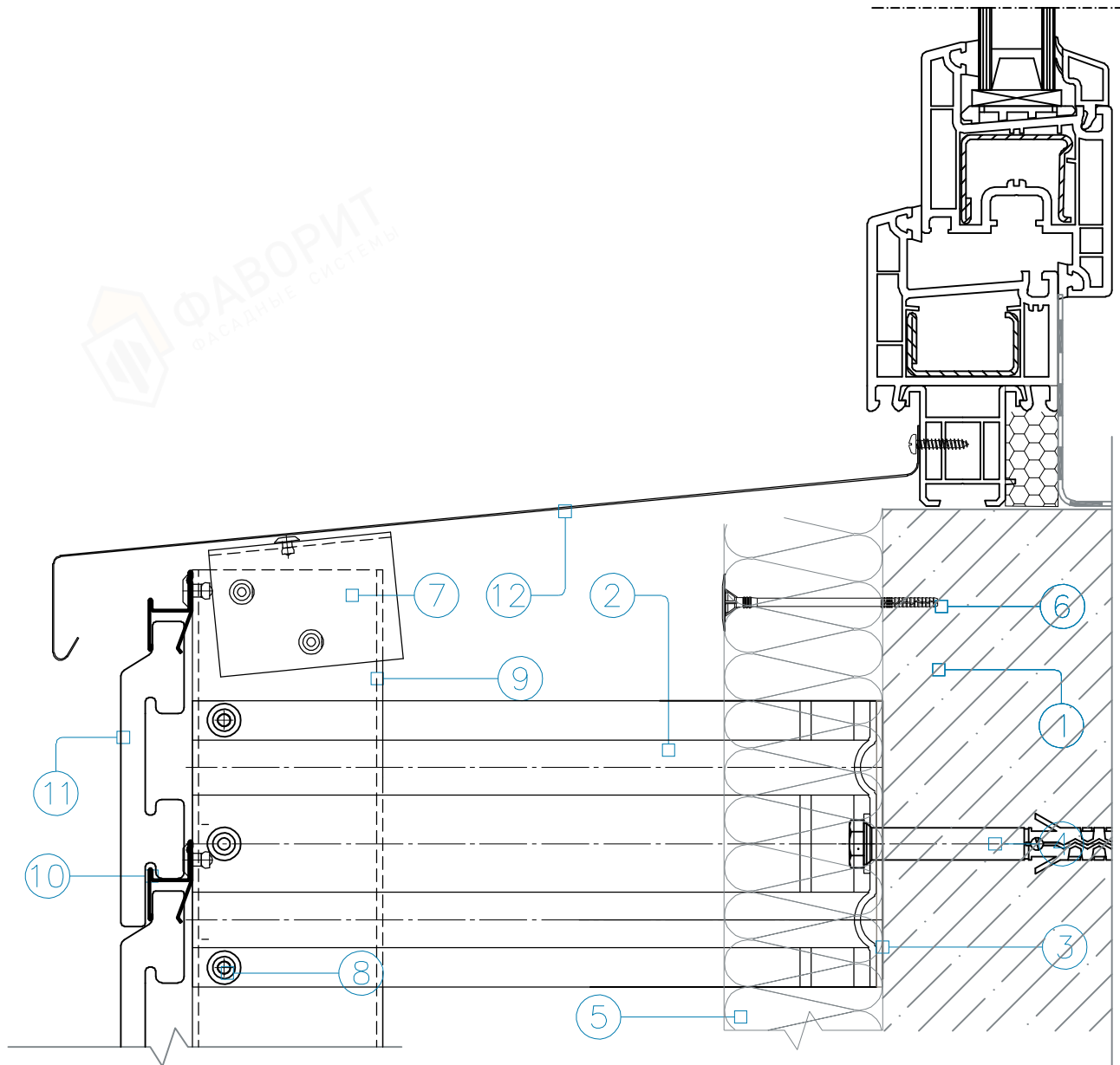
Лист
4.26

Инв. № подл.	Подп. и дата	Взам. инв. №

Изм.	Кол.	Лист	№ док.	Подпись	Дата

Оконный отлив

Вертикальный разрез



1. Несущее основание (стена)
2. Фасадный кронштейн КМ1, КМ2
3. Паронитовая прокладка
4. Дюбель фасадный
5. Плита утеплителя минероловатного
6. Дюбель для теплоизоляции
7. Профиль Г-образный
8. Заклепка вытяжная (самонарезающий винт)
9. Профиль С-образный усиленный ПСУ
10. Профиль типа ПК1, ПК2, ПК4, ПК6, ПК7, ПК8
11. Керамика или изделия из бетона.
12. Доборный элемент из оцинкованной стали с полимерным покрытием

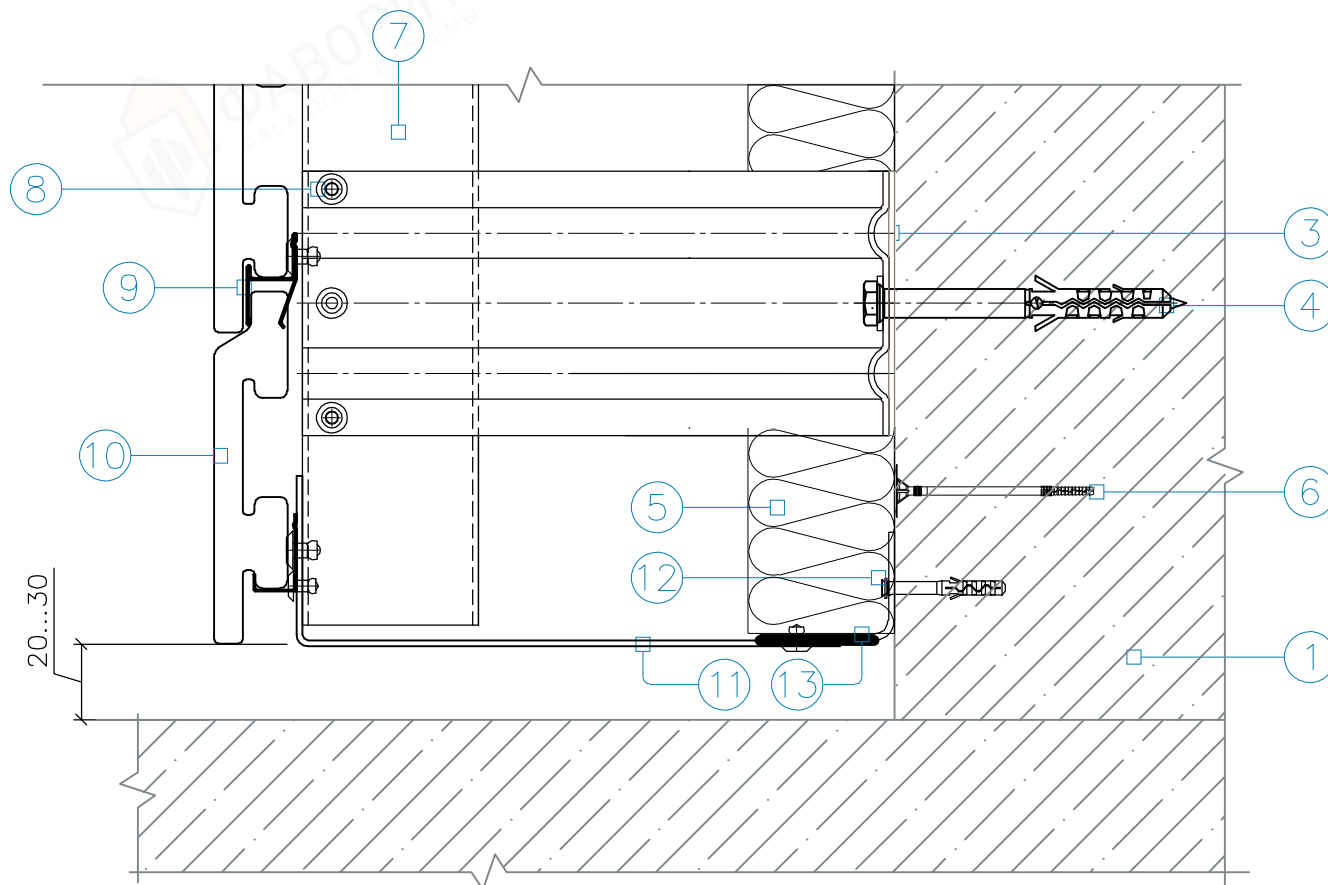
4. Межэтажная система крепления на кронштейнах типа КМ при использовании профилей С-образных усиленных (без затирки швов).

Лист
4.27

Инв. N° подл.	Подп. и дата	Взам. инв. N°
Изм.	Кол.	Лист N° док.
		Погнись
		Дата

Примыкание к горизонтальной плоскости (отмостка, кровля)

Вертикальный разрез



1. Несущее основание (стена)
2. Фасадный кронштейн КМ1, КМ2
3. Паронитовая прокладка
4. Дюбель фасадный
5. Плита утеплителя минероловатного
6. Дюбель для теплоизоляции
7. Профиль С-образный усиленный ПСУ
8. Заклепка вытяжная (самонарезающий винт)
9. Профиль типа ПК1, ПК2, ПК4, ПК6, ПК7, ПК8
10. Керамика или изделия из бетона.
11. Доборный элемент из оцинкованной стали с полимерным покрытием
12. Дюбель малый для монтажа доборных элементов
13. Доборный элемент из оцинкованной стали

4. Межэтажная система крепления на кронштейнах типа КМ при использовании профилей С-образных усиленных (без затирки швов).

Лист
4.28

Инв. N° подл.	Подп. и дата	Взам. инв. N°

Изм.	Кол.	Лист	N° док.	Подпись	Дата

5. Межэтажная система крепления на кронштейнах типа КМ при использовании профилей С-образных усиленных.

Монтаж керамической плитки или изделий из бетонной смеси с пропилами или пазами под затирку швов.

ФАВОРИТ

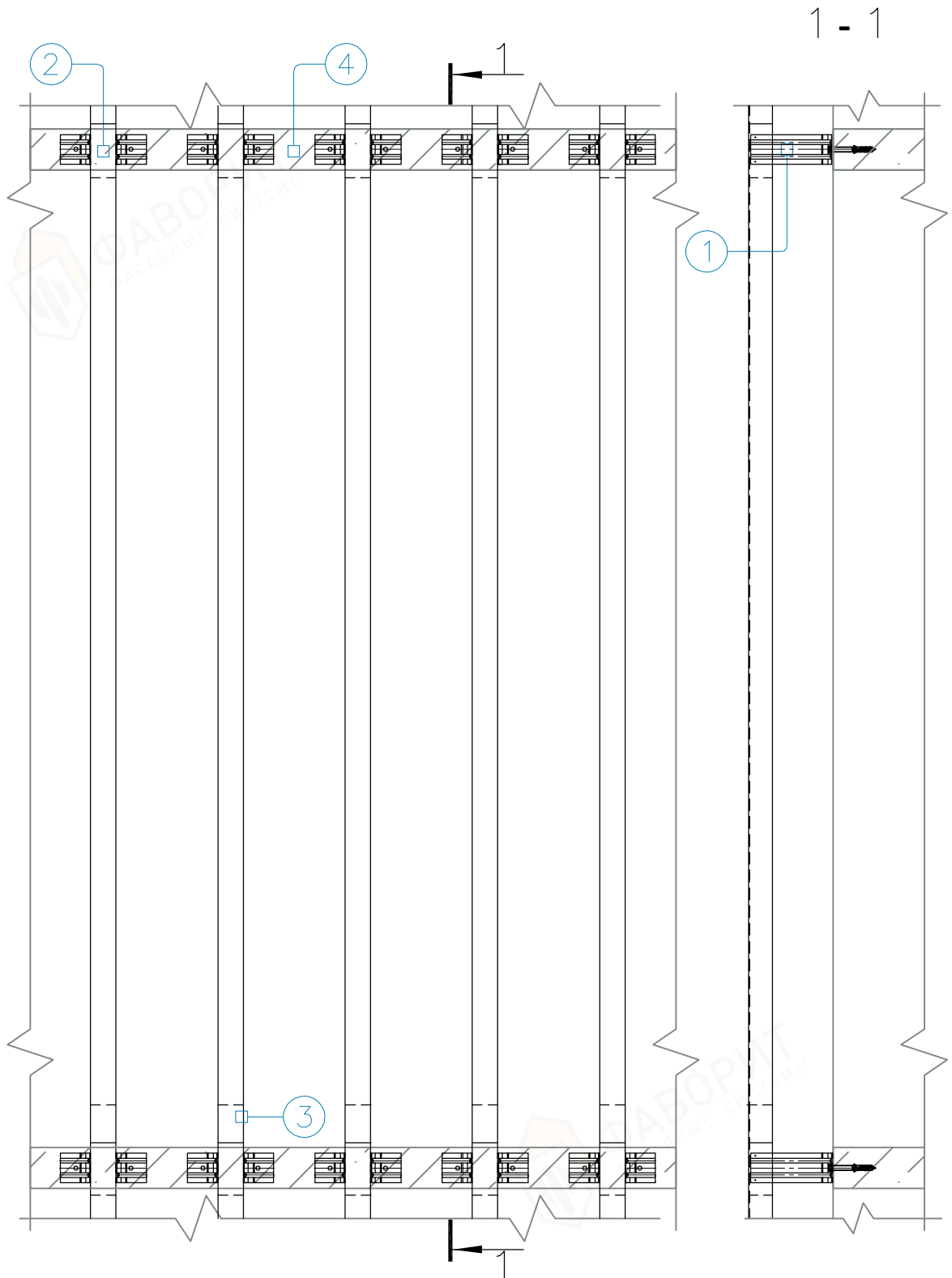
”ФАВОРИТ Керамика и бетонные изделия.”

Инв. № подл.	Подп. и дата	Взам. инв. №

Изм.	Кол.	Лист	№ док.	Подпись	Дата	5. Межэтажная система крепления на кронштейнах типа КМ при использовании профилей С-образных усиленных (затирка швов).

Лист
5

Межэтажная система крепления на кронштейнах типа КМ1, КМ2, при использовании профилей С-образных усиленных.



1. Фасадный кронштейн КМ1, КМ2
2. Профиль межэтажный
3. Соединитель профиля межэтажного
4. Несущее основание

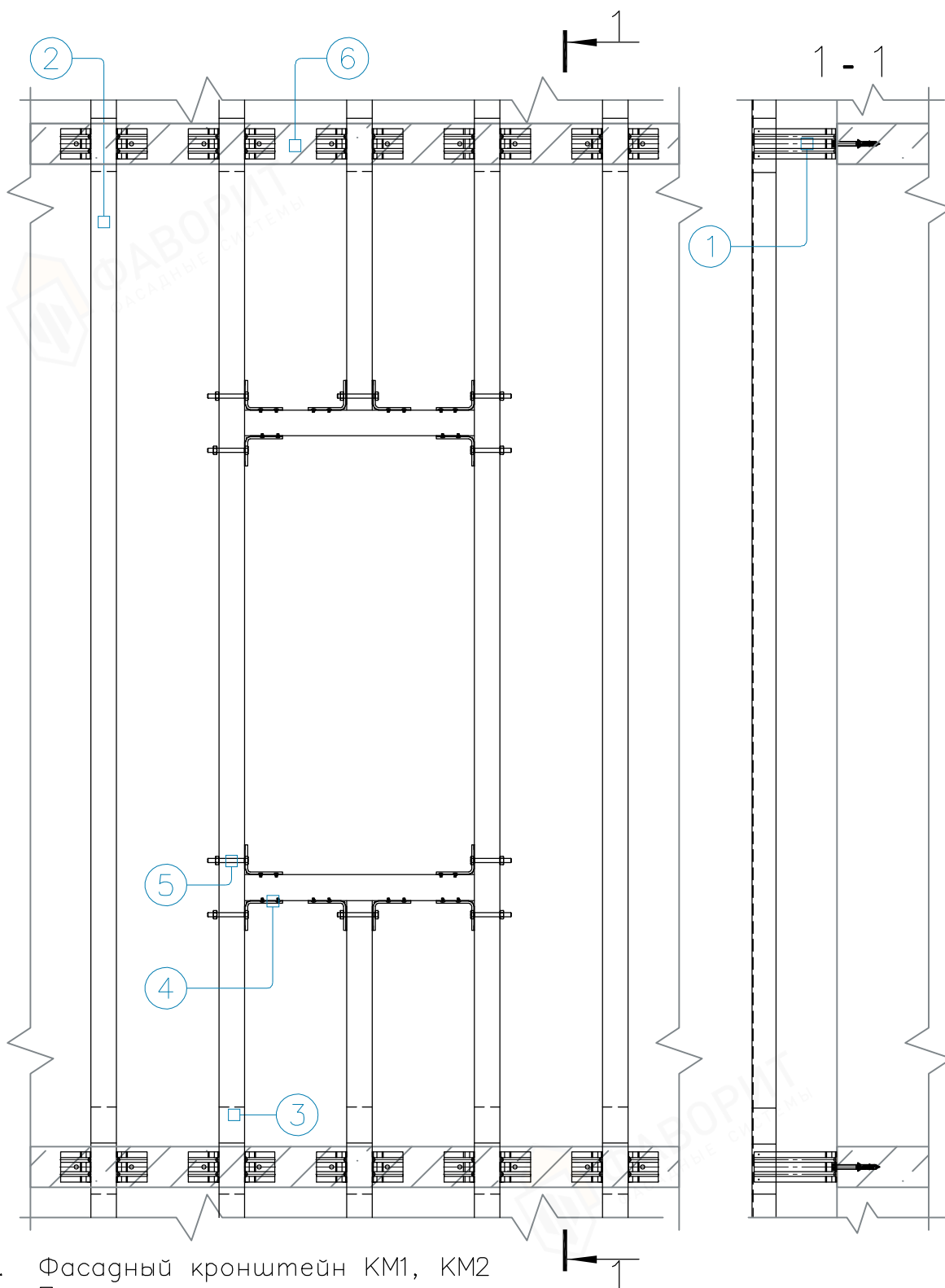
5. Межэтажная система крепления на кронштейнах типа КМ при использовании профилей С-образных усиленных (затирка швов).

Инв. № подл.	Подп. и дата	Взам. инв. №

Изм.	Кол.	Лист	№ док.	Подпись	Дата

Лист
5.1

Монтаж направляющих в оконных проемах в межэтажной системе крепления



1. Фасадный кронштейн КМ1, КМ2
2. Профиль межэтажный
3. Соединитель профиля межэтажного
4. Кронштейн КР
5. Комплект крепежный
6. Несущее основание

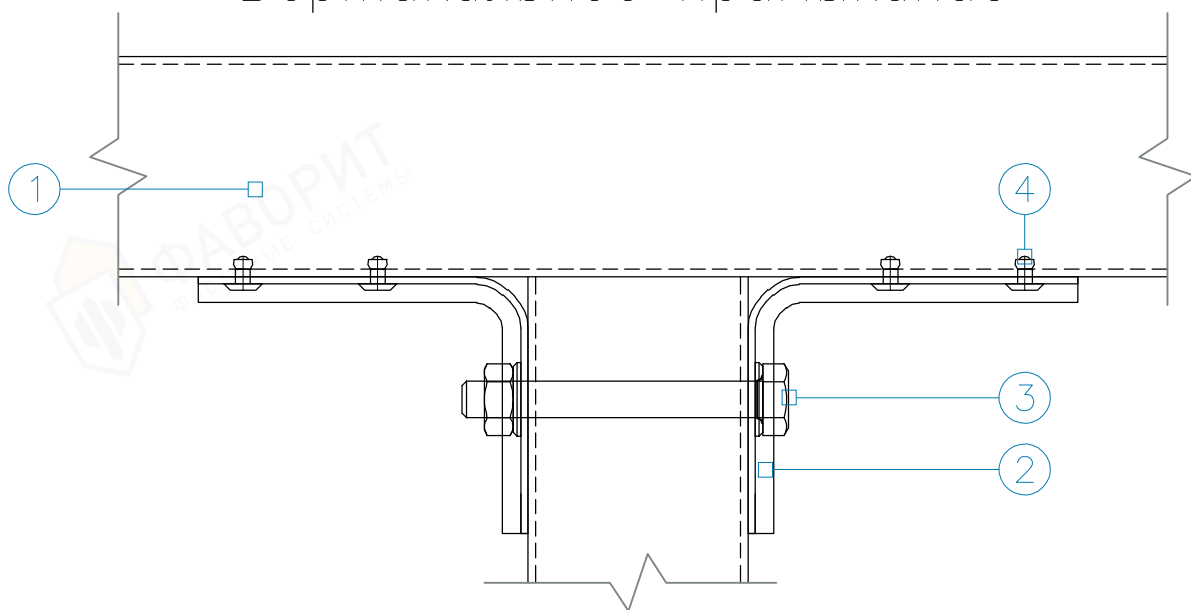
5. Межэтажная система крепления на кронштейнах типа КМ при использовании профилей С-образных усиленных (затирка швов).

Инв. № подл.	Взам. инв. №
Подп. и дата	
Изм.	Кол.
Лист	№ док.
Погнись	Дата

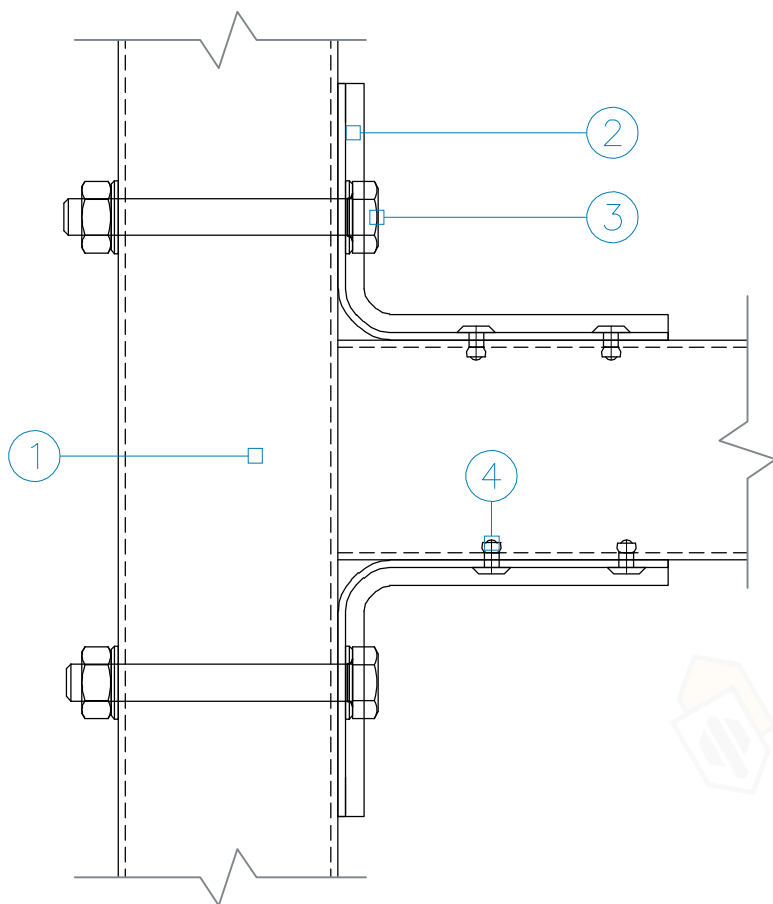
Лист
5.2

Узлы примыкания межэтажного профиля к оконному проему

Вертикальное примыкание



Горизонтальное примыкание

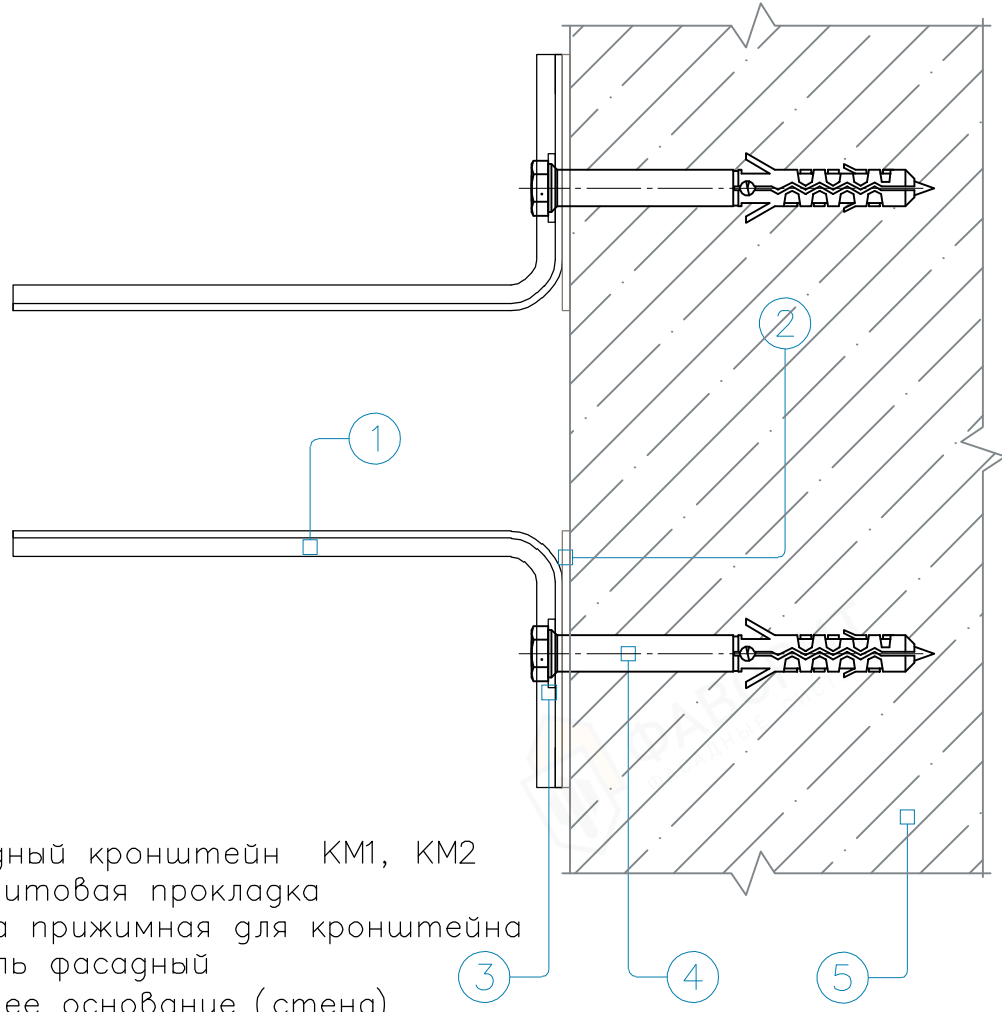
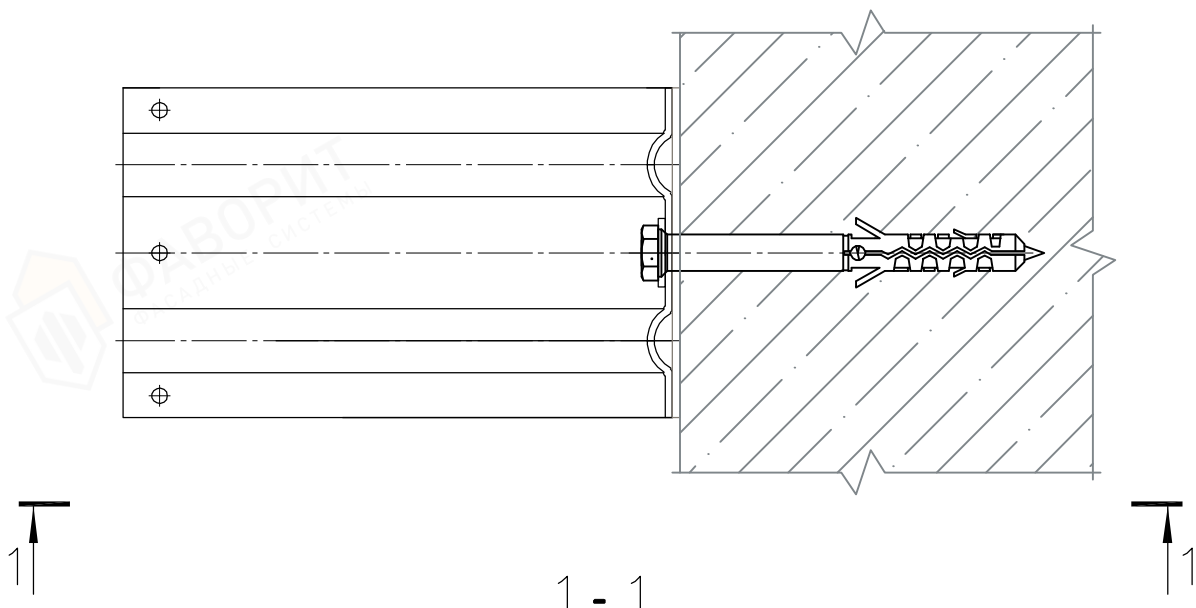


1. Профиль межэтажный
2. Кронштейн КР
3. Комплект крепежный
4. Заклепка вытяжная

5. Межэтажная система крепления на кронштейнах типа КМ при использовании профилей С-образных усиленных (затирка швов).

Инв. N° подл.	Взам. инв. N°
Погр. и дата	
Изм.	Кол.
Лист	N° док.
Погр.пись	Дата

Крепление кронштейна КМ1, КМ2 к несущей стене



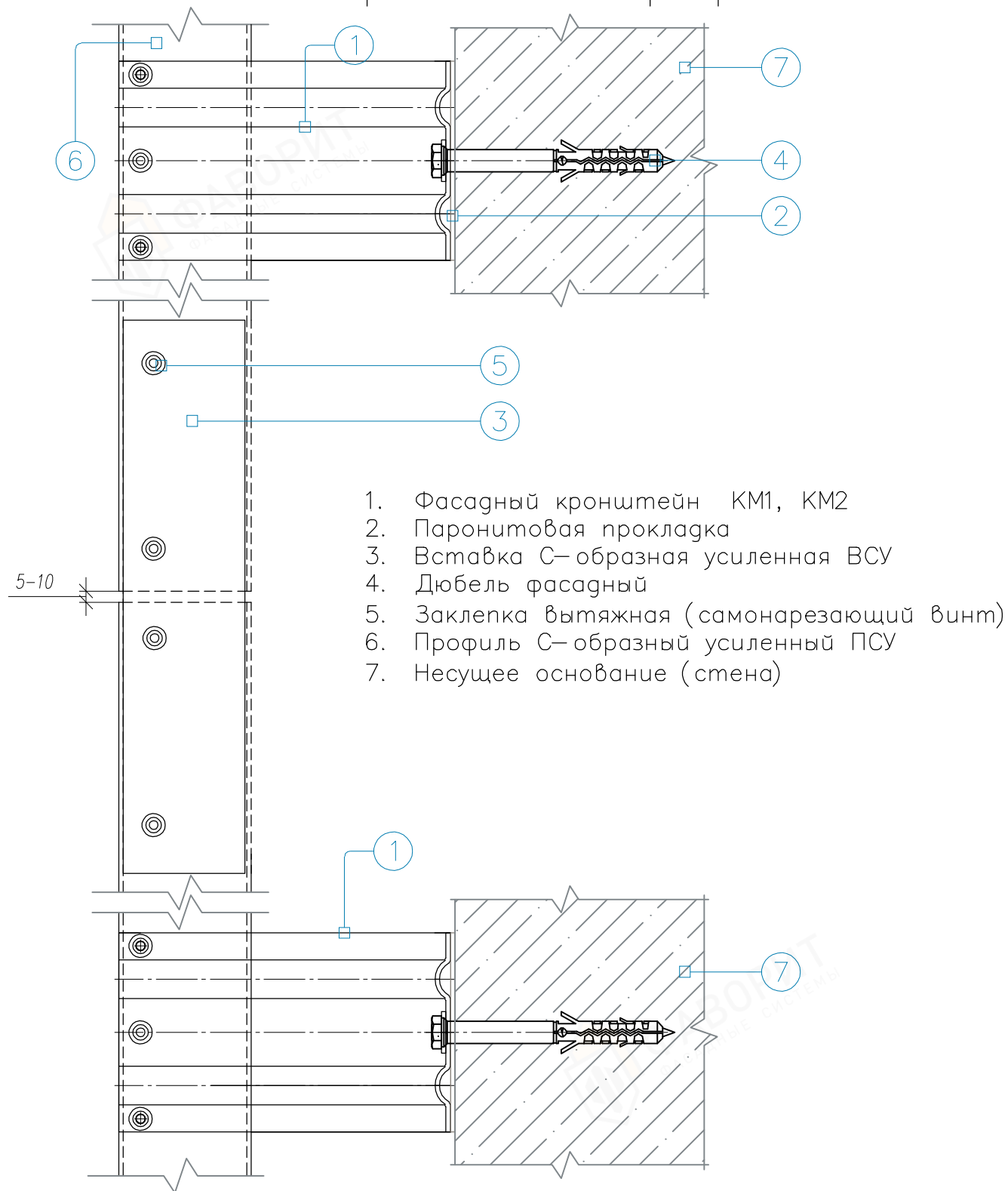
1. Фасадный кронштейн КМ1, КМ2
2. Паронитовая прокладка
3. Шайба прижимная для кронштейна
4. Дюбель фасадный
5. Несущее основание (стена)

5. Межэтажная система крепления на кронштейнах типа КМ при использовании профилей С-образных усиленных (затирка швов).

Инв. № подл.	Подп. и дата	Взам. инв. №
Изм.	Кол.	Лист
	№ док.	Подпись
		Дата

Крепление межэтажных профилей к кронштейнам КМ1, КМ2 в межэтажные перекрытия (Вариант 1).

Вертикальный разрез



Инв. № подл.	Подп. и дата	Взам. инв. №

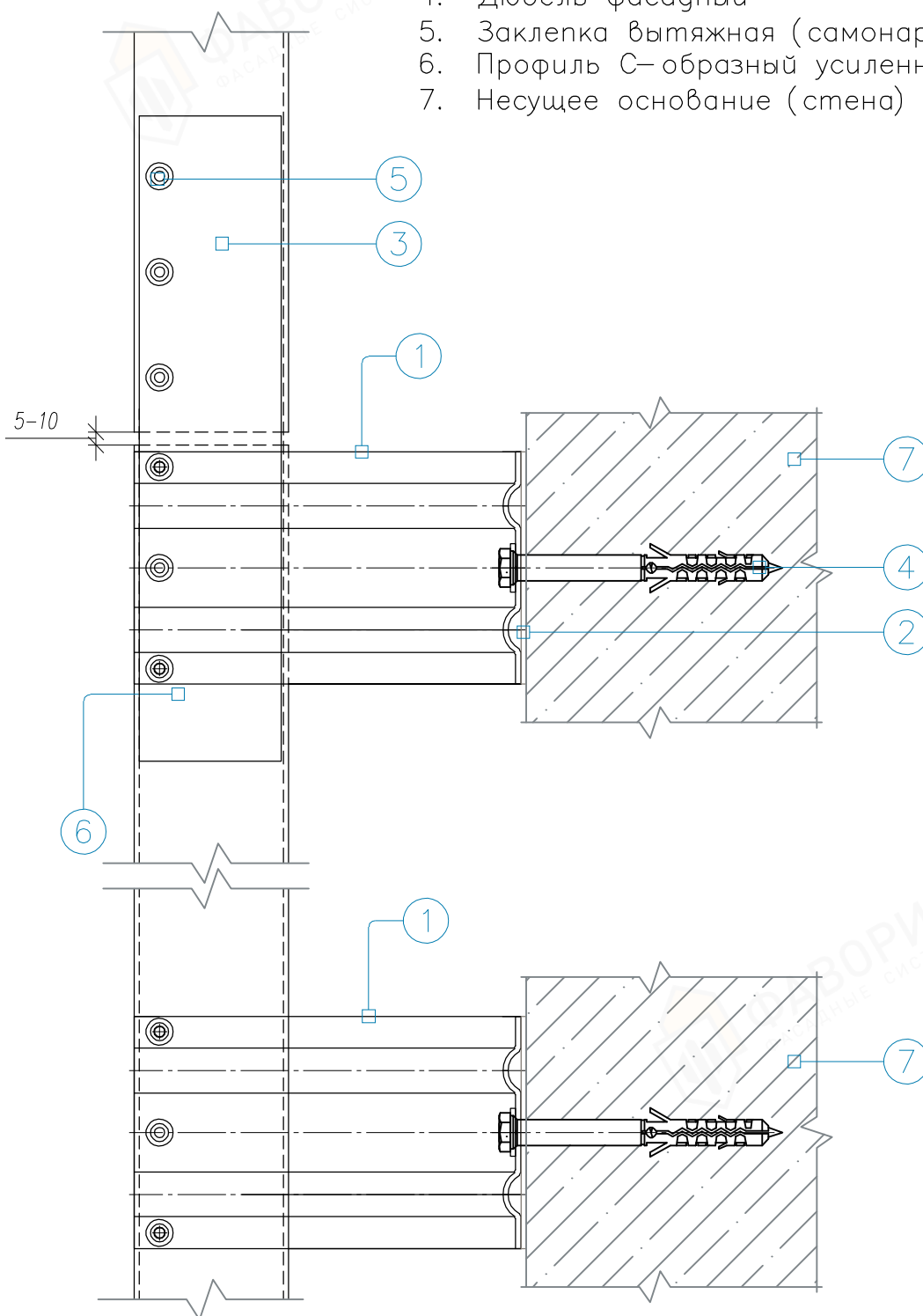
Изм.	Кол.	Лист	№ док.	Подпись	Дата

5. Межэтажная система крепления на кронштейнах типа КМ при использовании профилей С-образных усиленных (затирка швов).

Крепление межэтажных профилей к кронштейнам КМ1, КМ2 в межэтажные перекрытия (Вариант 2).

Вертикальный разрез

1. Фасадный кронштейн КМ1, КМ2
2. Паронитовая прокладка
3. Вставка С-образная усиленная ВСУ
4. Дюбель фасадный
5. Заклепка вытяжная (самонарезающий винт)
6. Профиль С-образный усиленный ПСУ
7. Несущее основание (стена)



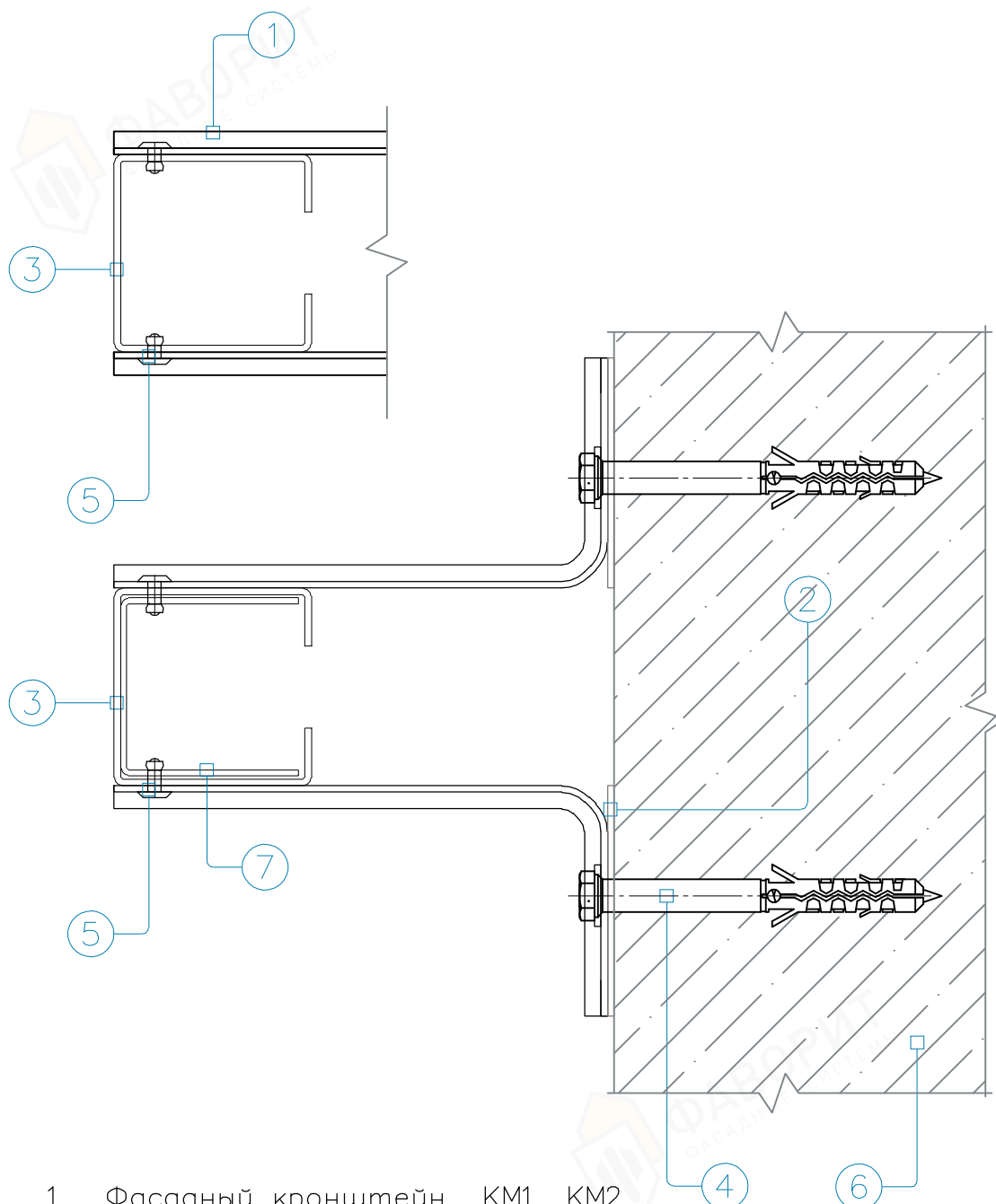
Инв. № подл.	Подп. и дата	Взам. инв. №

Изм.	Кол.	Лист	№ док.	Подпись	Дата

5. Межэтажная система крепления на кронштейнах типа КМ при использовании профилей С-образных усиленных (затирка швов).

Крепление межэтажных профилей к кронштейнам КМ1, КМ2.

Горизонтальный разрез



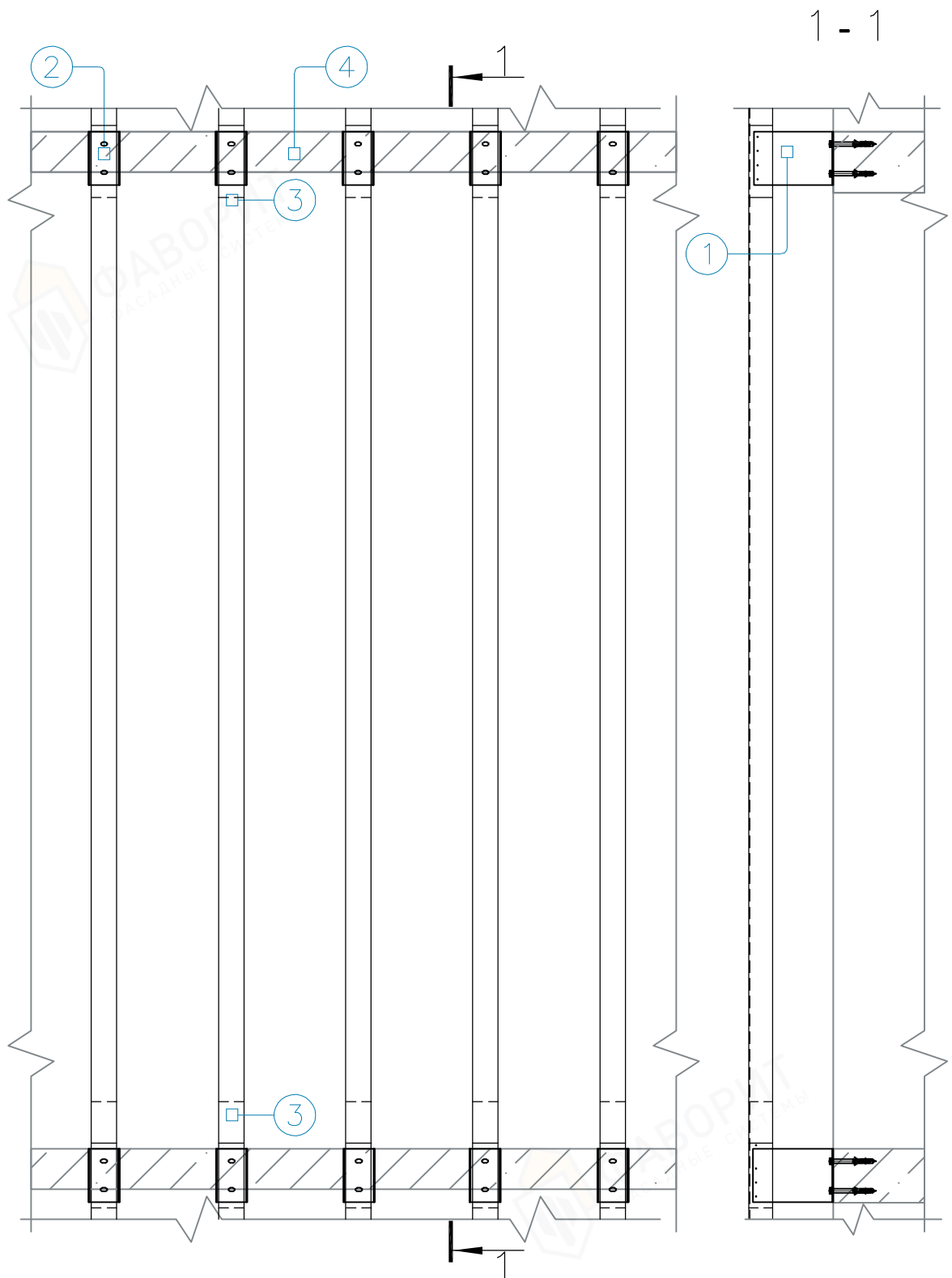
1. Фасадный кронштейн КМ1, КМ2
2. Паронитовая прокладка
3. Профиль С-образный усиленный PCSU
4. Дюбель фасадный
5. Заклепка вытяжная (самонарезающий винт)
6. Несущее основание (стена)
7. Вставка С-образная усиленная VCU

5. Межэтажная система крепления на кронштейнах типа КМ при использовании профилей С-образных усиленных (затирка швов).

Инв. N° подл.	Подп. и дата	Взам. инв. N°
Изм.	Кол.	Лист

Лист
5.7

Межэтажная система крепления на кронштейнах типа КМ3, КМ4, при использовании профилей С-образных усиленных.



1. Фасадный кронштейн КМ3, КМ4
2. Профиль межэтажный
3. Соединитель профиля межэтажного
4. Несущее основание

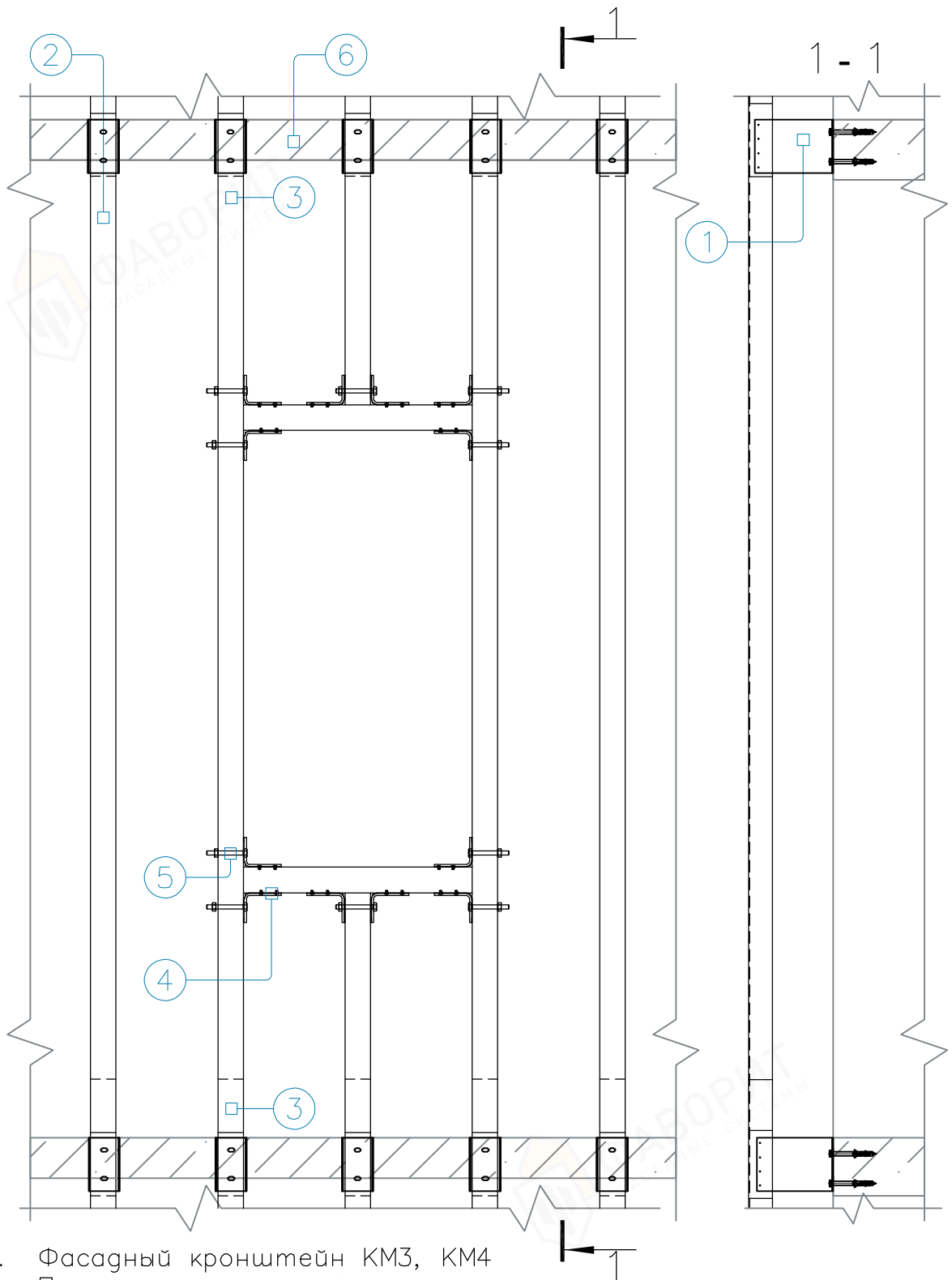
5. Межэтажная система крепления на кронштейнах типа КМ при использовании профилей С-образных усиленных (затирка швов).

Инв. № подл.	Взам. инв. №
Подп. и дата	

Изм.	Кол.	Лист	№ док.	Подпись	Дата

Лист
5.8

Монтаж направляющих в оконных проемах в межэтажной системе крепления



1. Фасадный кронштейн КМ3, КМ4
2. Профиль межэтажный
3. Соединитель профиля межэтажного
4. Кронштейн КР
5. Комплект крепежный
6. Несущее основание

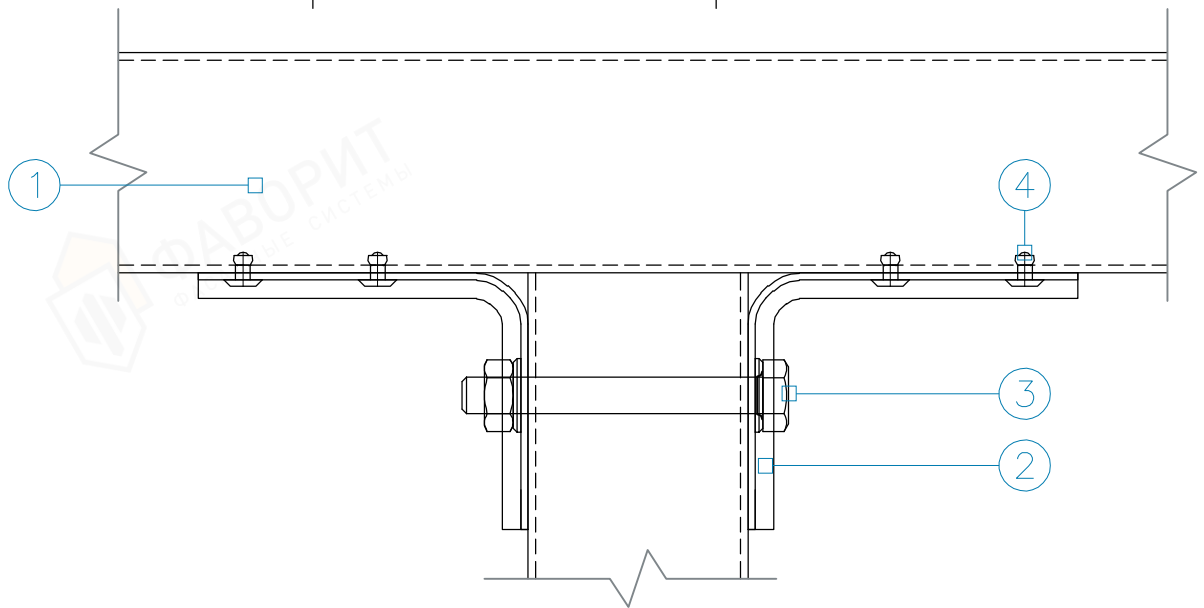
5. Межэтажная система крепления на кронштейнах типа КМ при использовании профилей С-образных усиленных (затирка швов).

Инв. № подл.	Подп. и дата	Взам. инв. №

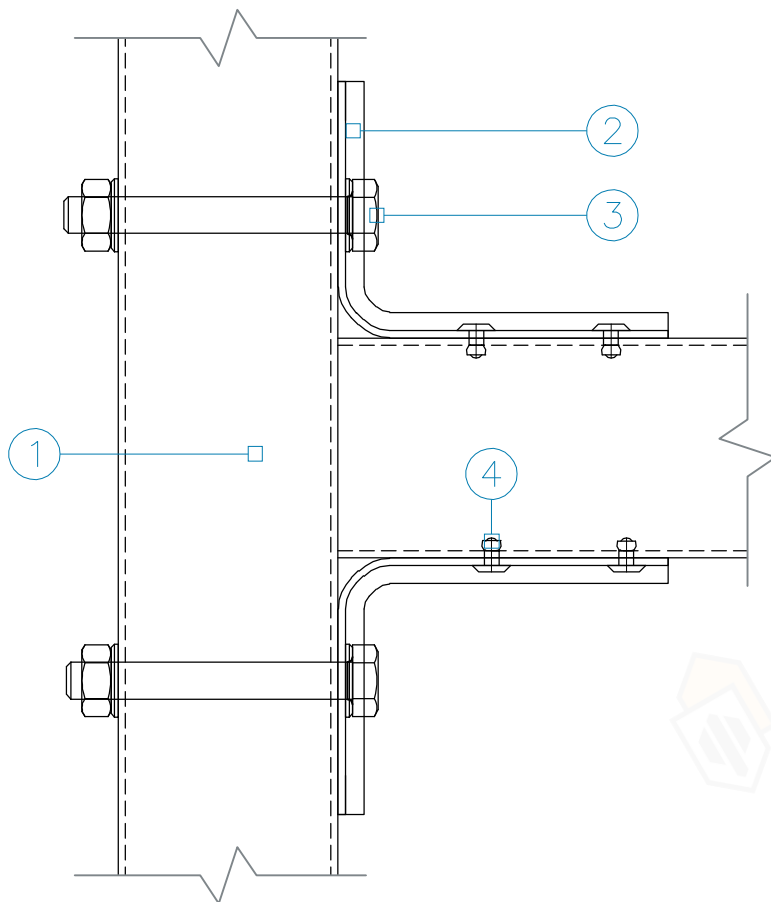
Изм.	Кол.	Лист	№ док.	Подпись	Дата

Узлы примыкания межэтажного профиля к оконному проему

Вертикальное примыкание



Горизонтальное примыкание



1. Профиль межэтажный
2. Кронштейн КР
3. Комплект крепежный
4. Заклепка вытяжная

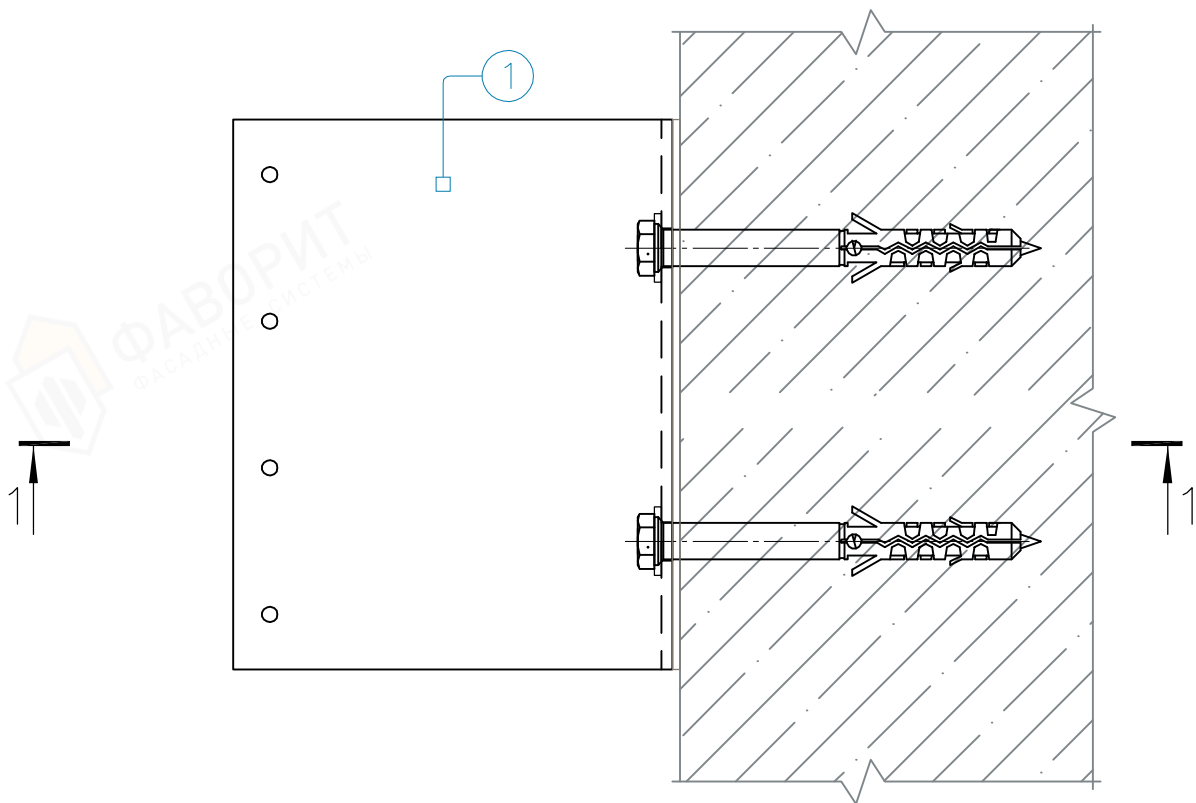
5. Межэтажная система крепления на кронштейнах типа КМ при использовании профилей С-образных усиленных (затирка швов).

Инв. N° подл.	Подп. и дата	Взам. инв. N°

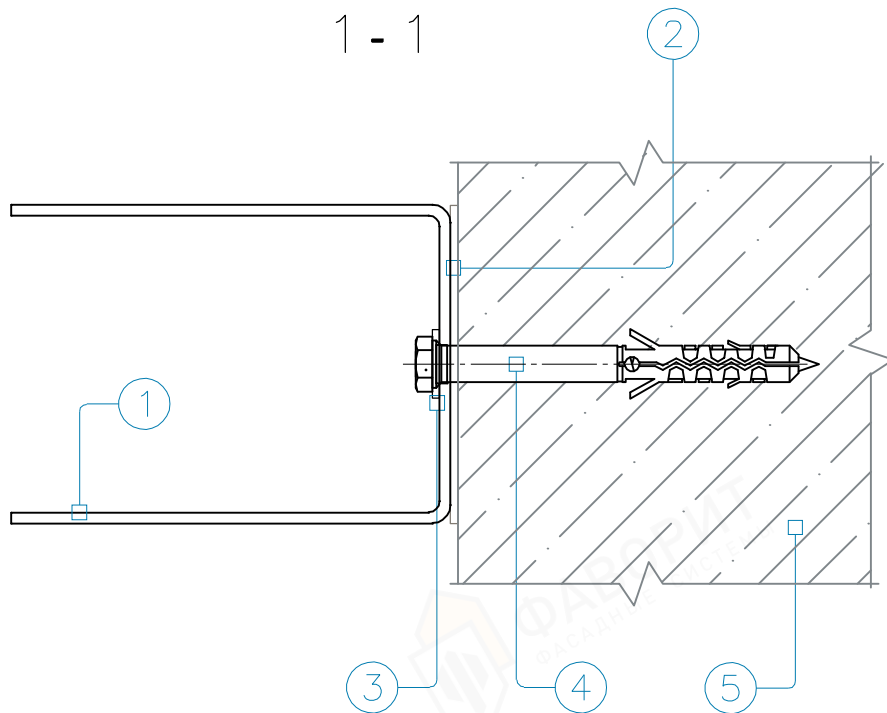
Изм.	Кол.	Лист	N° док.	Подпись	Дата

Лист
5.10

Крепление кронштейна КМ3, КМ4 к несущей стене



1 - 1



1. Фасадный кронштейн КМ3, КМ4
2. Паронитовая прокладка
3. Шайба прижимная для кронштейна
4. Дюбель фасадный
5. Несущее основание (стена)

!!! Узлы примыканий аналогичны узлам с кронштейнами КМ1 и КМ2.

5. Межэтажная система крепления на кронштейнах типа КМ при использовании профилей С-образных усиленных (затирка швов).

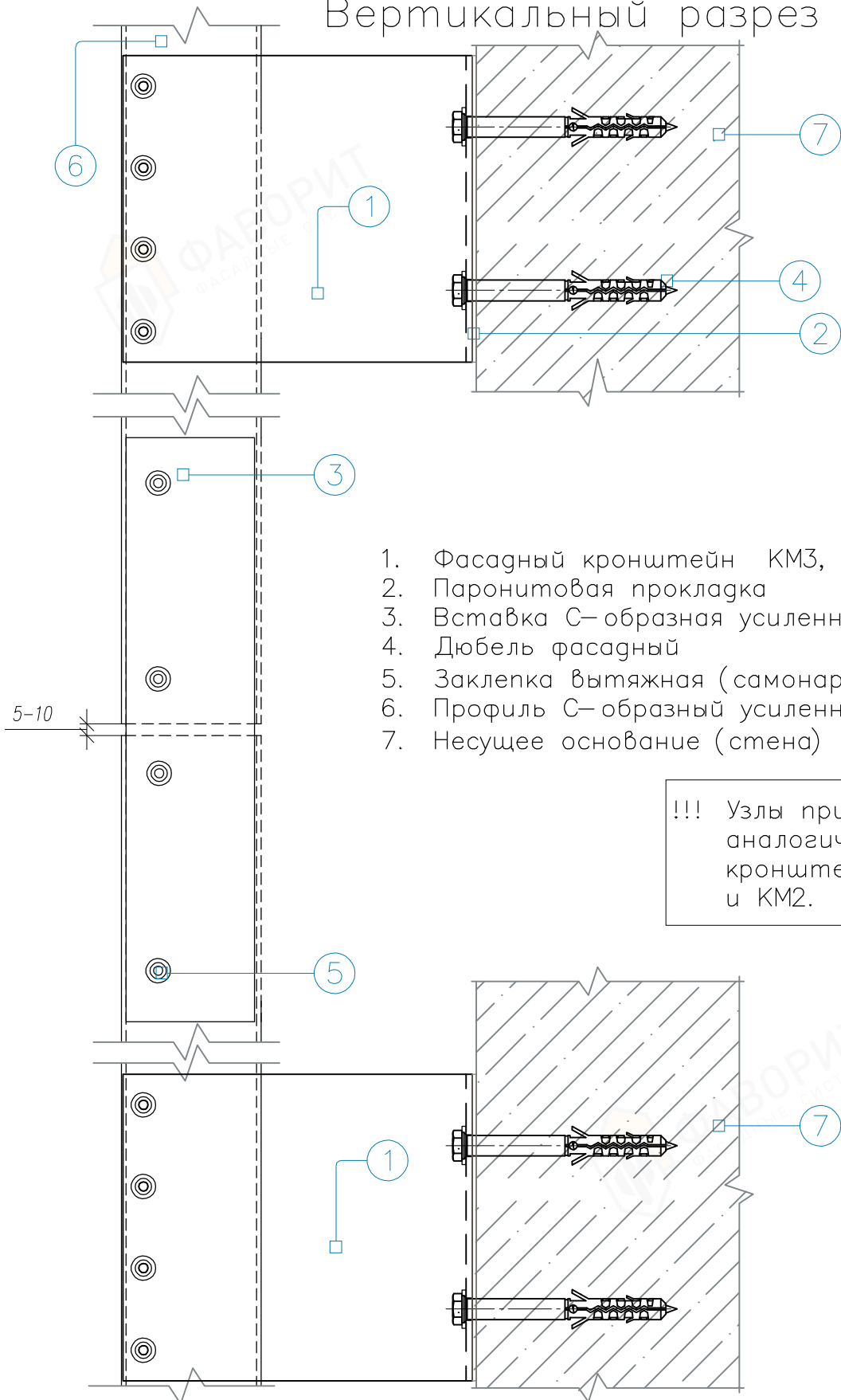
Лист
5.11

Инв. № подл.	Подп. и дата	Взам. инв. №

Изм.	Кол.	Лист	№ док.	Подпись	Дата

Крепление межэтажных профилей к кронштейнам КМ3, КМ4 в межэтажные перекрытия (Вариант 1).

Вертикальный разрез



1. Фасадный кронштейн КМ3, КМ4
2. Паронитовая прокладка
3. Вставка С-образная усиленная ВСУ
4. Дюбель фасадный
5. Заклепка вытяжная (самонарезающий винт)
6. Профиль С-образный усиленный ПСУ
7. Несущее основание (стена)

!!! Узлы примыканий аналогичны узлам с кронштейнами КМ1 и КМ2.

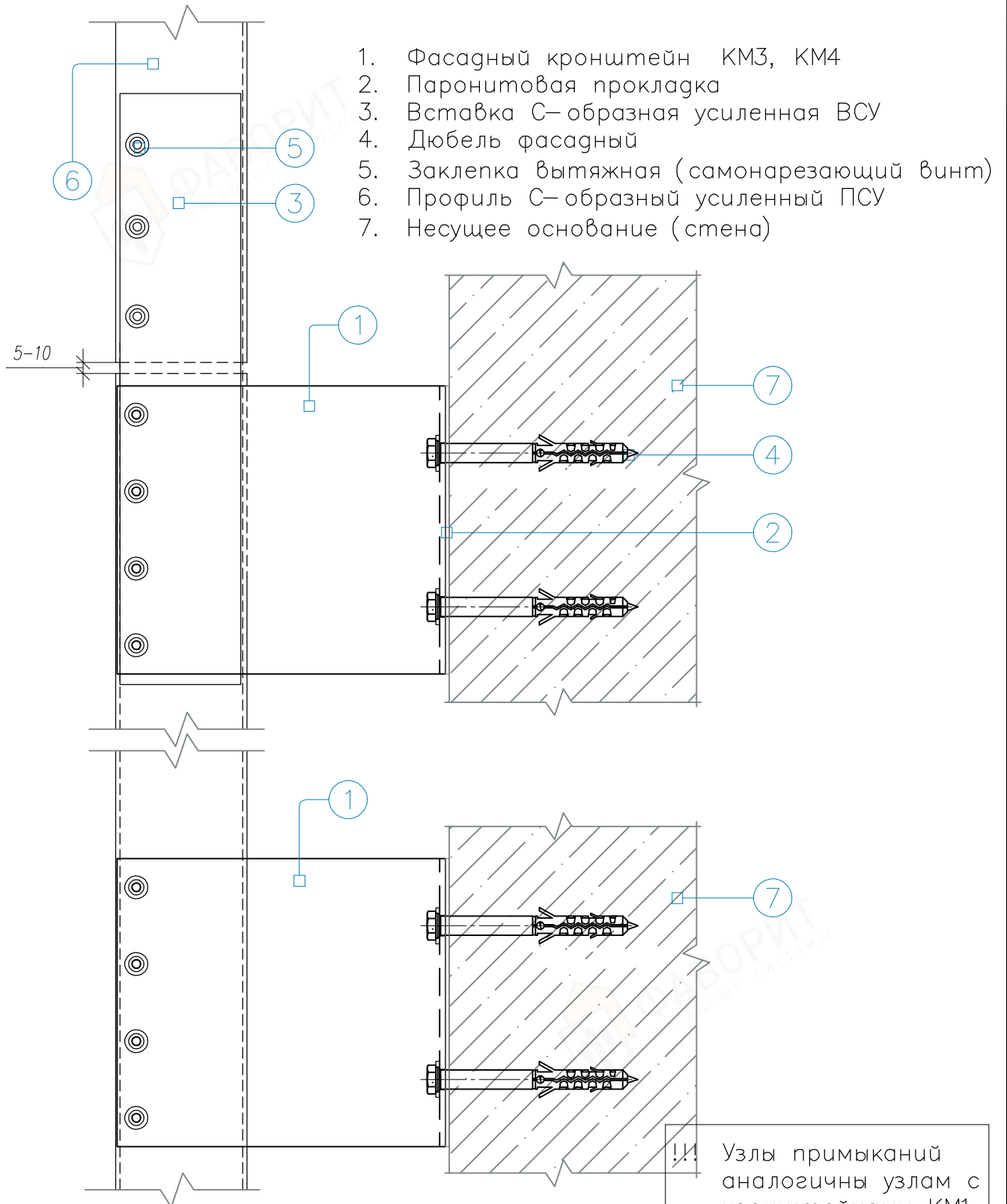
Инв. № подл.	Подп. и дата	Взам. инв. №

Изм.	Кол.	Лист	№ док.	Подпись	Дата

5. Межэтажная система крепления на кронштейнах типа КМ при использовании профилей С-образных усиленных (затирка швов).

Крепление межэтажных профилей к кронштейнам КМ3, КМ4 в межэтажные перекрытия (Вариант 2).

Вертикальный разрез



!!! Узлы примыканий аналогичны узлам с кронштейнами КМ1 и КМ2.

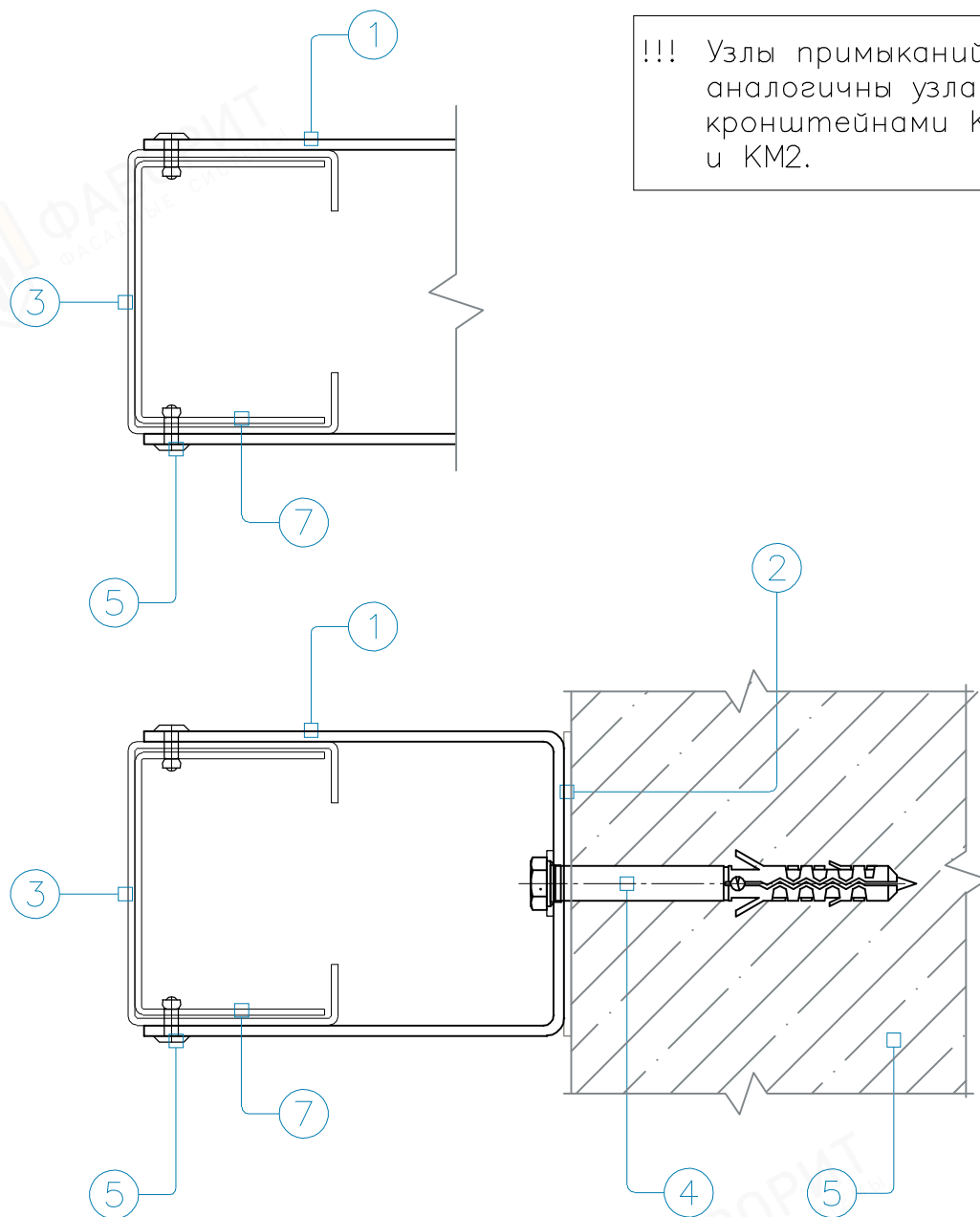
5. Межэтажная система крепления на кронштейнах типа КМ при использовании профилей С-образных усиленных (затирка швов).

Инв. N° подл.	Подп. и дата	Взам. инв. N°

Изм.	Кол.	Лист	N° док.	Подпись	Дата

Крепление межэтажных профилей к кронштейнам КМ3, КМ4.

Горизонтальный разрез



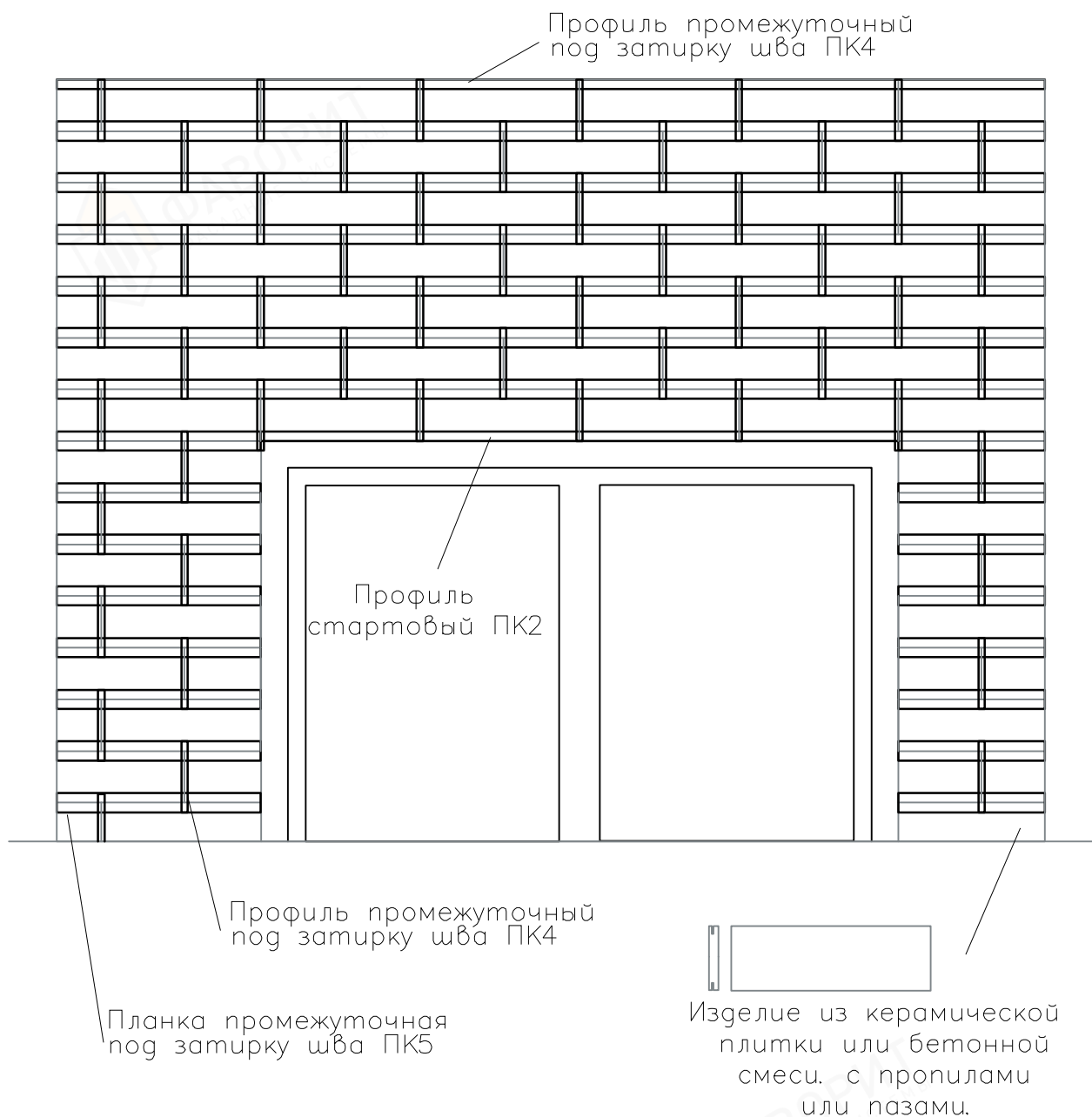
!!! Узлы примыканий аналогичны узлам с кронштейнами КМ1 и КМ2.

1. Фасадный кронштейн КМ3, КМ4
2. Паронитовая прокладка
3. Профиль С-образный усиленный ПСУ
4. Дюбель фасадный
5. Закленка вытяжная (самонарезающий винт)
6. Несущее основание (стена)
7. Вставка С-образная усиленная ВСУ

5. Межэтажная система крепления на кронштейнах типа КМ при использовании профилей С-образных усиленных (затирка швов).

Инв. N° подл.	Подп. и дата	Взам. инв. N°	
Изм.	Кол.	Лист	N° док.
			Погнпись
			Дата

Монтаж керамической плитки или изделий из бетонной смеси с пропилами или пазами под затирку швов.



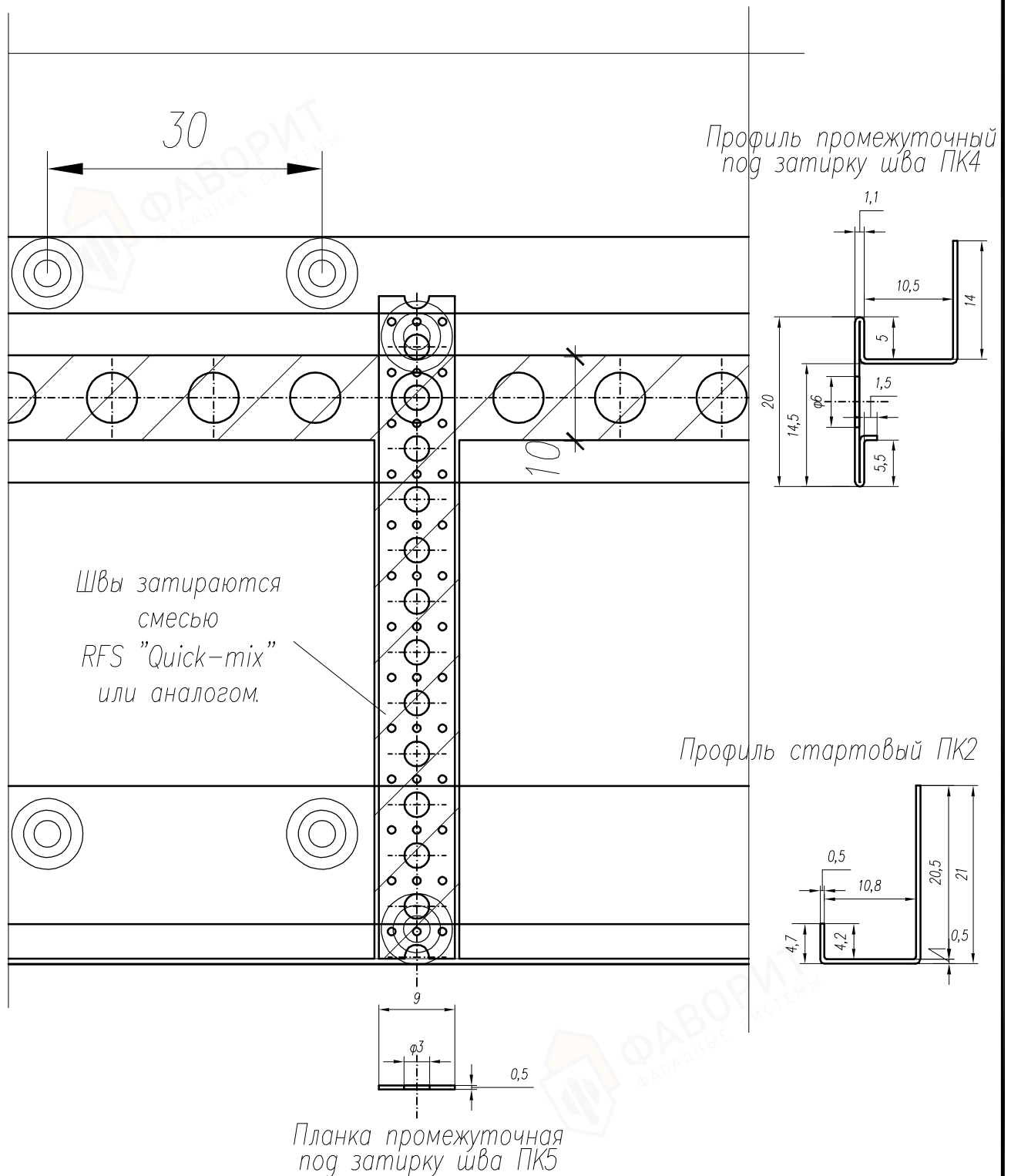
Инв. N° подл.	Подп. и дата	Взам. инв. N°

Изм.	Кол.	Лист	N° док.	Подпись	Дата

5. Межэтажная система крепления на кронштейнах типа КМ при использовании профилей С-образных усиленных (затирка швов).

Лист
5.15

Монтаж керамической плитки или изделий из бетонной смеси с пропилами или пазами под затирку швов.



Инв. № подл.	Подп. и дата	Взам. инв. №

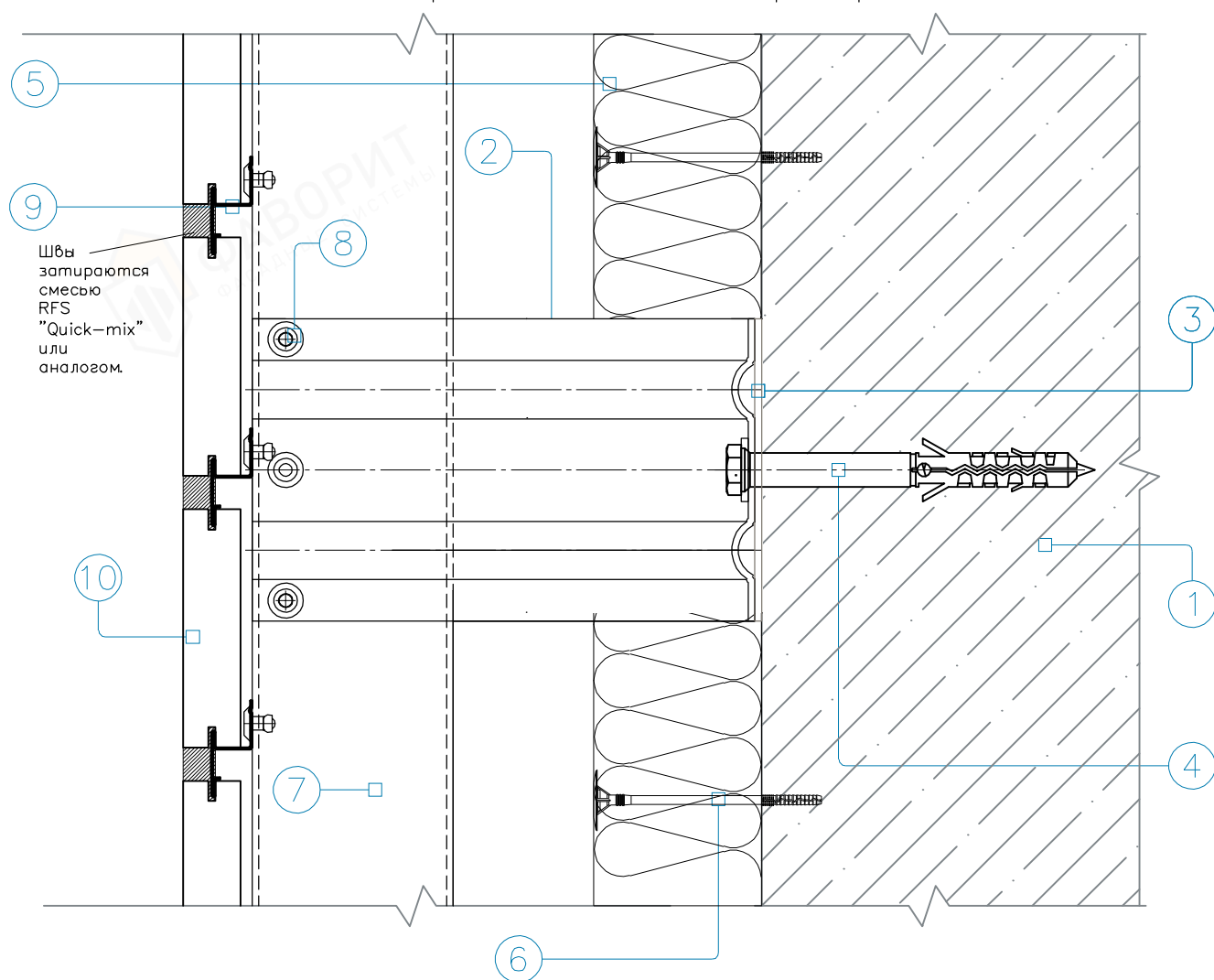
Изм.	Кол.	Лист	№ док.	Подпись	Дата

5. Межэтажная система крепления на кронштейнах типа КМ при использовании профилей С-образных усиленных (затирка швов).

Лист
5.16

Крепление керамической плитки или изделий из бетонной смеси к фасадной подсистеме

Вертикальный разрез



1. Несущее основание (стена)
2. Фасадный кронштейн КМ1, КМ2
3. Паронитовая прокладка
4. Дюбель фасадный
5. Плита утеплителя минероловатного
6. Дюбель для теплоизоляции
7. Профиль С-образный усиленный ПСУ
8. Заклепка вытяжная (самонарезающий винт)
9. Профиль типа ПК1, ПК3, ПК4
10. Керамика или изделия из бетона.

Инв. № подл.	Подп. и дата	Взам. инв. №			
			Изм.	Кол.	Лист

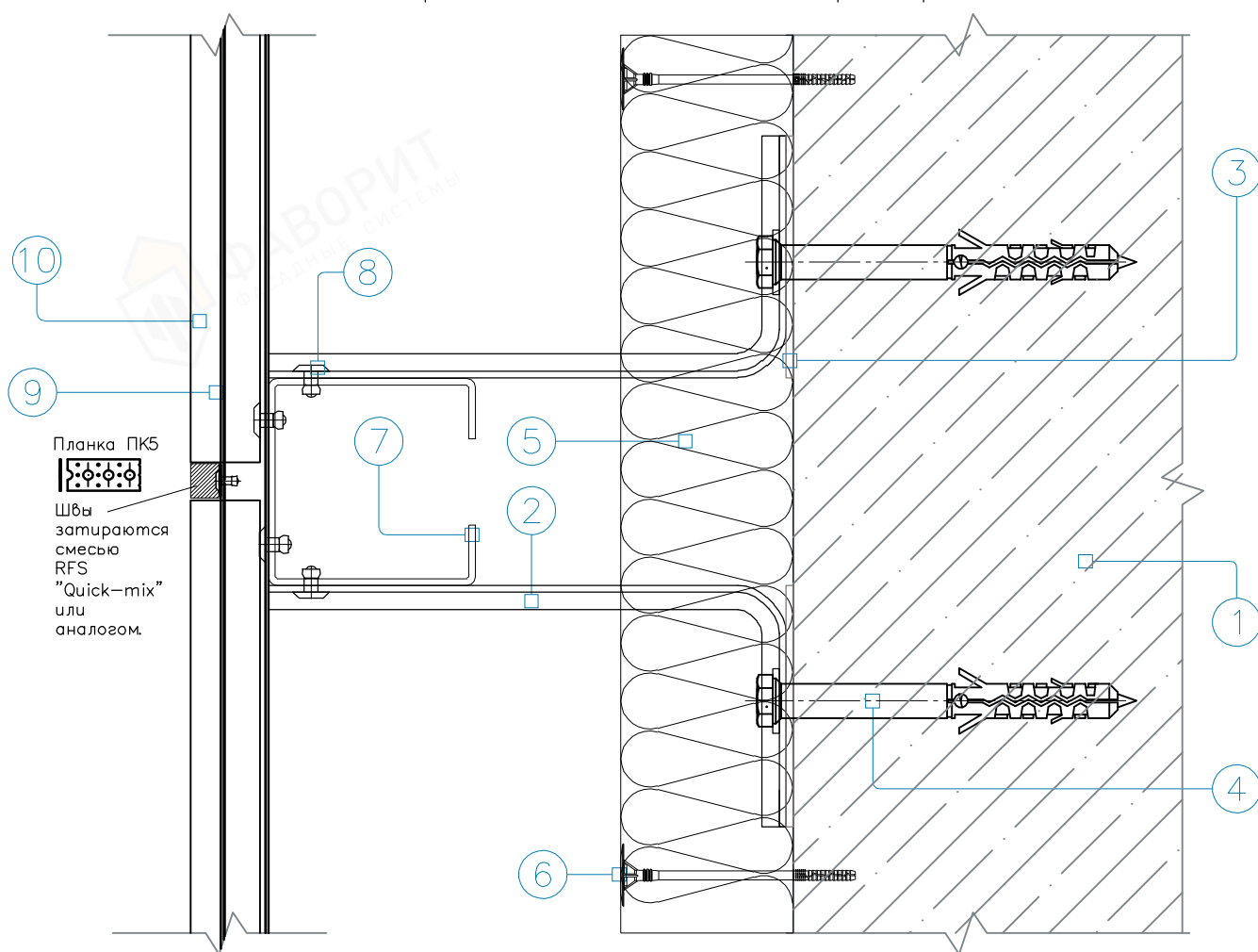
Изм.	Кол.	Лист	№ док.	Подпись	Дата

5. Межэтажная система крепления на кронштейнах типа КМ при использовании профилей С-образных усиленных (затирка швов).

Лист
5.17

Крепление керамической плитки или изделий из бетонной смеси к фасадной подсистеме

Горизонтальный разрез



1. Несущее основание (стена)
2. Фасадный кронштейн КМ1, КМ2
3. Паронитовая прокладка
4. Дюбель фасадный
5. Плита утеплителя минероловатного
6. Дюбель для теплоизоляции
7. Профиль С-образный усиленный ПСУ
8. Заклепка вытяжная (самонарезающий винт)
9. Профиль типа ПК1, ПК3, ПК4
10. Керамика или изделия из бетона.

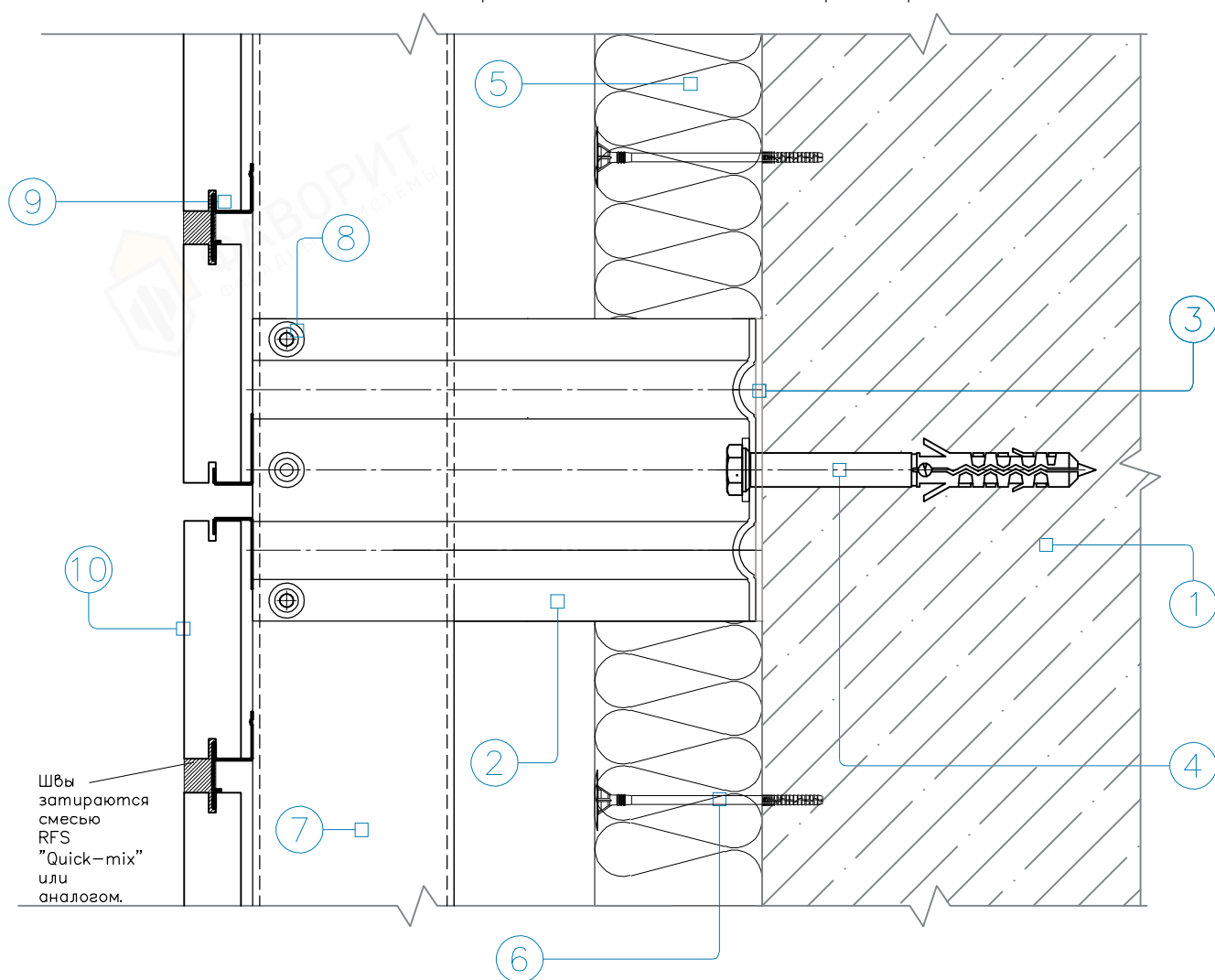
Инв. № подл.	Взам. инв. №
Изм.	Подп. и дата
Кол.	
Лист	
№ док.	
Погнпись	
Дата	

5. Межэтажная система крепления на кронштейнах типа КМ при использовании профилей С-образных усиленных (затирка швов).

Лист
5.18

Термошов

Вертикальный разрез



1. Несущее основание (стена)
2. Фасадный кронштейн КМ1, КМ2
3. Паронитовая прокладка
4. Дюбель фасадный
5. Плита утеплителя минероловатного
6. Дюбель для теплоизоляции
7. Профиль С-образный усиленный ПСУ
8. Заклепка вытяжная (самонарезающий винт)
9. Профиль типа ПК1, ПК3, ПК4
10. Керамика или изделия из бетона.

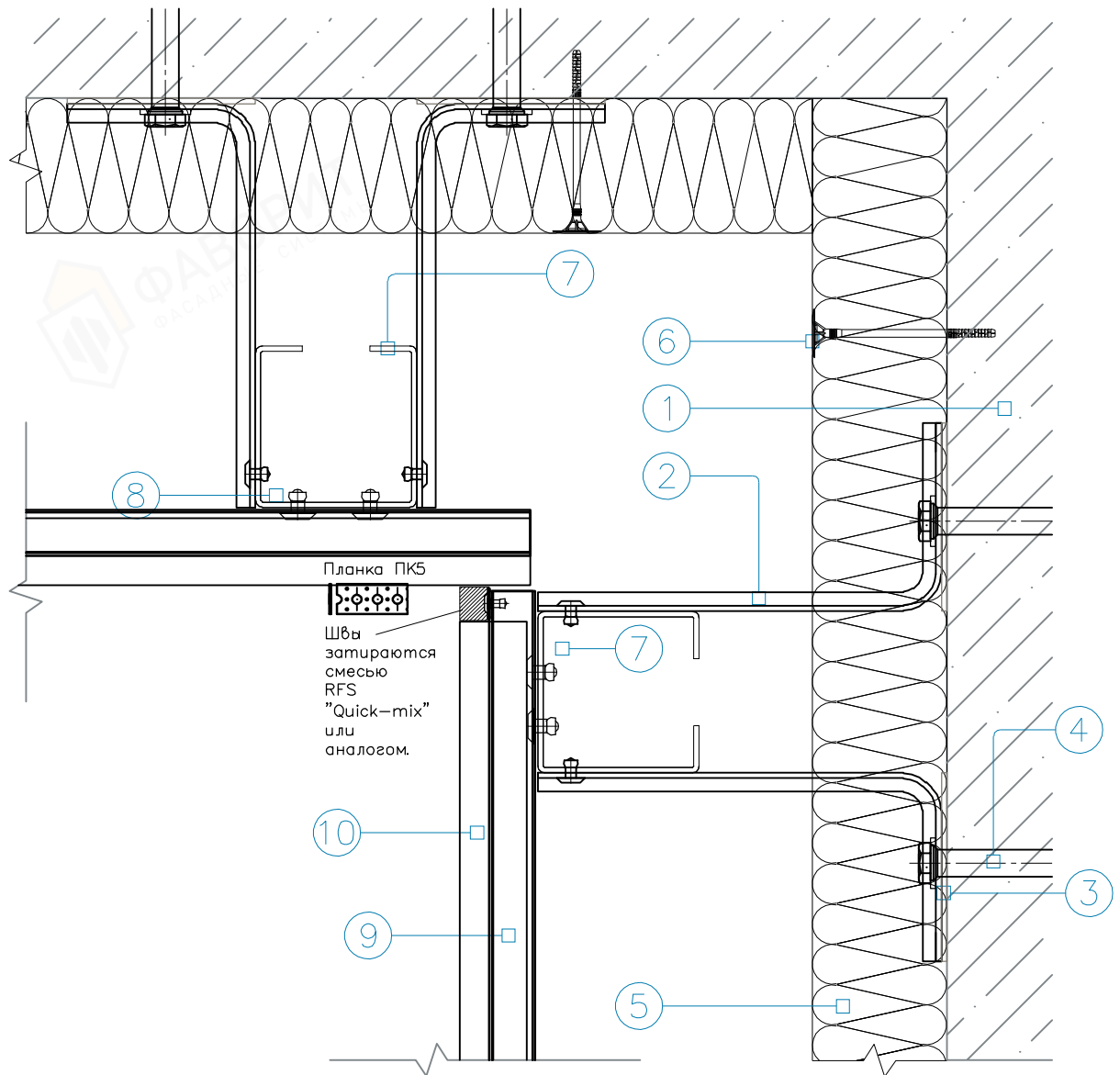
5. Межэтажная система крепления на кронштейнах типа КМ при использовании профилей С-образных усиленных (затирка швов).

Инв. № подл.	Подп. и дата	Взам. инв. №
Изм.	Кол.	Лист
№ док.	Подпись	Дата

Лист
5.19

Внутренний угол здания

Горизонтальный разрез



1. Несущее основание (стена)
2. Фасадный кронштейн КМ1, КМ2
3. Паронитовая прокладка
4. Дюбель фасадный
5. Плита утеплителя минероловатного
6. Дюбель для теплоизоляции
7. Профиль С-образный усиленный ПСУ
8. Заклепка вытяжная (самонарезающий винт)
9. Профиль типа ПК1, ПК3, ПК4
10. Керамика или изделия из бетона.

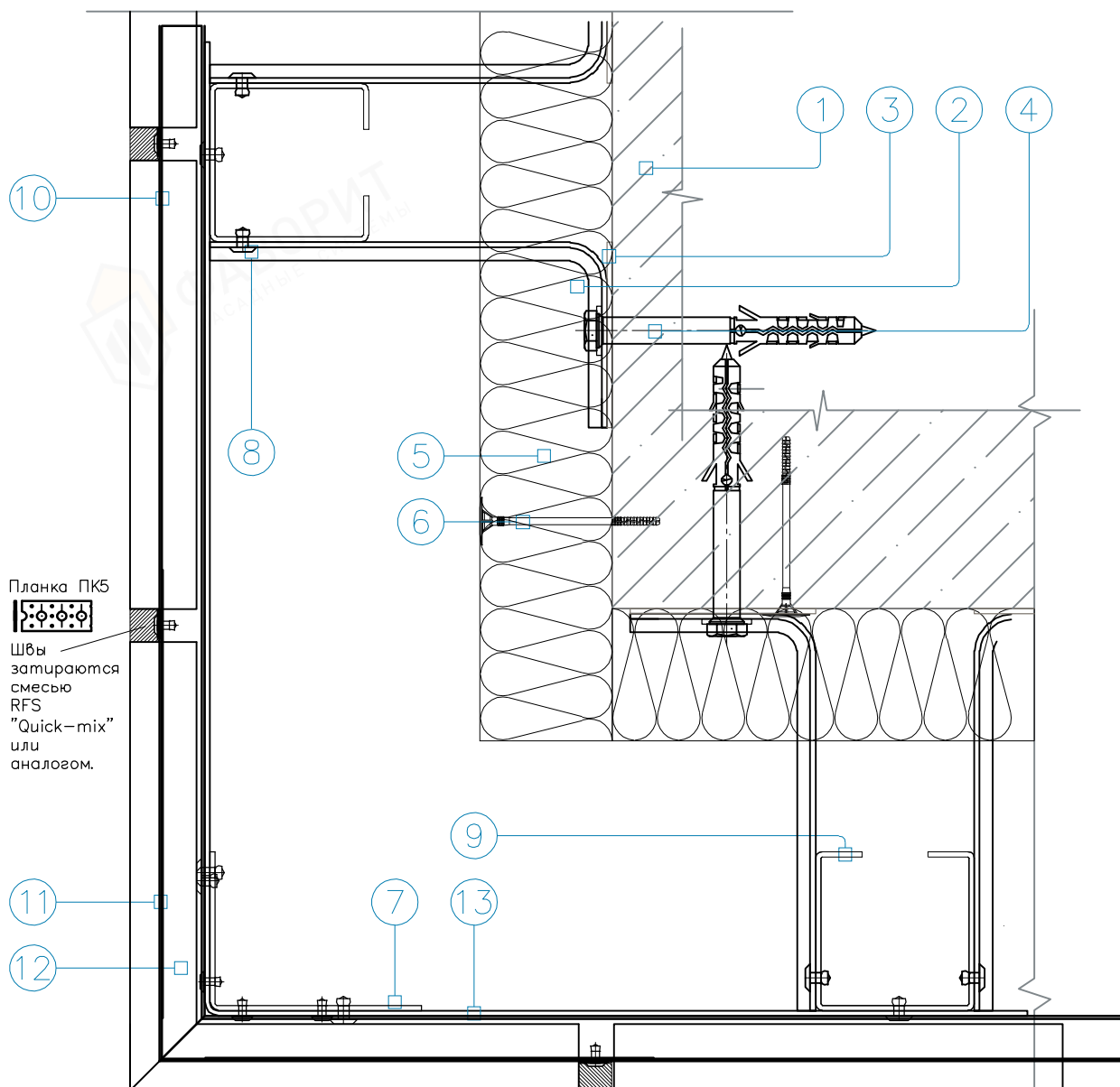
5. Межэтажная система крепления на кронштейнах типа КМ при использовании профилей С-образных усиленных (затирка швов).

Инв. № подл.	Взам. инв. №				
Подп. и дата					
Изм.	Кол.	Лист	№ док.	Подпись	Дата

Лист
5.20

Внешний угол здания

Горизонтальный разрез



Планка ПК5
Швы
затираются
смесью
RFS
"Quick-mix"
или
аналогом.

1. Несущее основание (стена)
2. Фасадный кронштейн КМ1, КМ2
3. Паронитовая прокладка
4. Дюбель фасадный
5. Плита утеплителя минероловатного
6. Дюбель для теплоизоляции
7. Профиль Г-образный
8. Заклепка вытяжная (самонарезающий винт)
9. Профиль С-образный усиленный ПСУ
10. Профиль типа ПК1, ПК3, ПК4
11. Профиль типа ПК1, ПК3, ПК4
12. Керамика или изделия из бетона.
13. Угловая пластина УП

5. Межэтажная система крепления на кронштейнах типа КМ при использовании профилей С-образных усиленных (затирка швов).

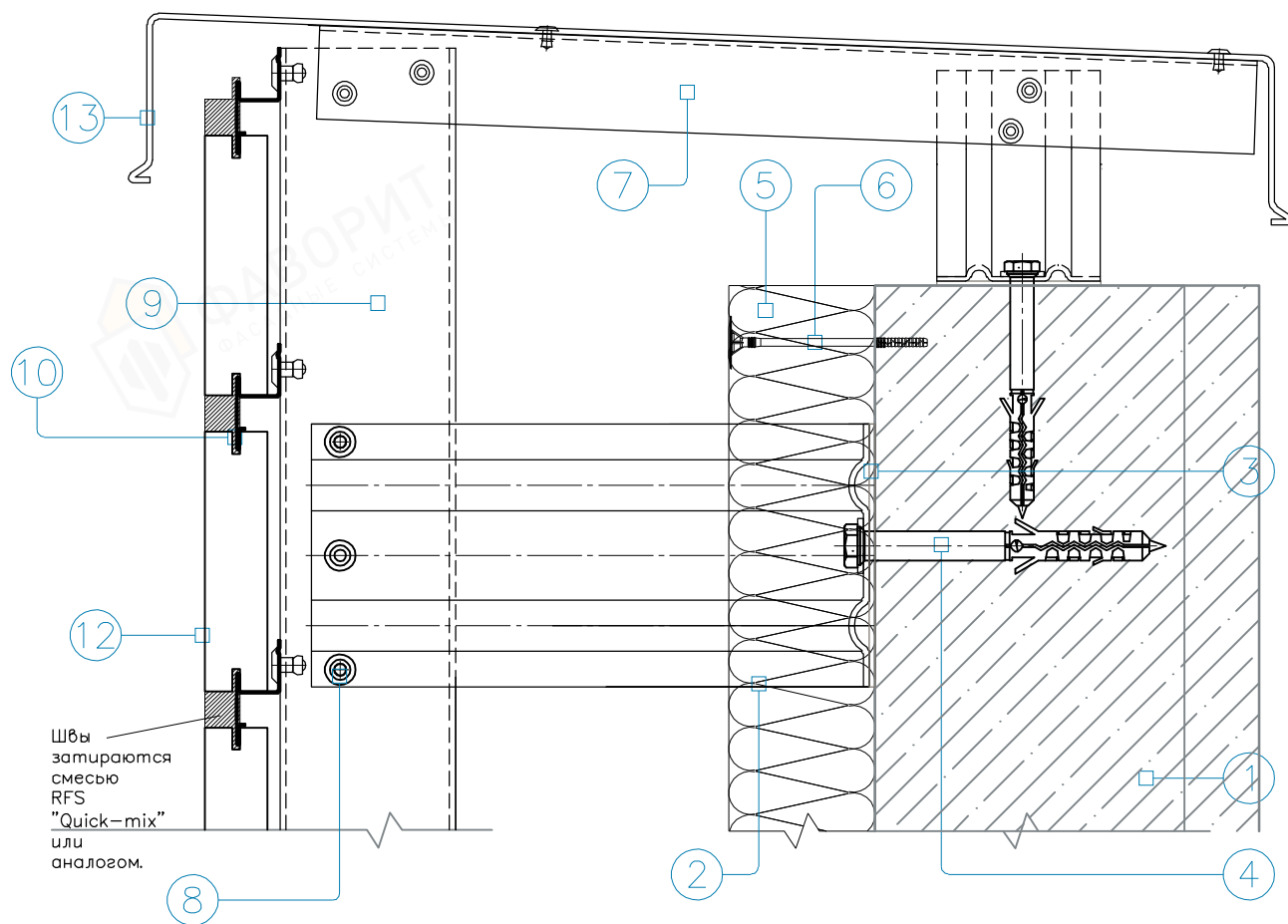
Инв. № подл.	Подп. и дата	Взам. инв. №

Изм.	Кол.	Лист	№ док.	Подпись	Дата

Лист
5.21

Паранет

Вертикальный разрез



Швы
затираются
смесью
RFS
"Quick-mix"
или
аналогом.

1. Несущее основание (стена)
2. Фасадный кронштейн КМ1, КМ2
3. Паронитовая прокладка
4. Дюбель фасадный
5. Плита утеплителя минероловатного
6. Дюбель для теплоизоляции
7. Профиль Г-образный
8. Заклепка вытяжная (самонарезающий винт)
9. Профиль С-образный усиленный ПСУ
10. Профиль типа ПК1, ПК3, ПК4
12. Керамика или изделия из бетона.
13. Доборный элемент из оцинкованной стали с полимерным покрытием

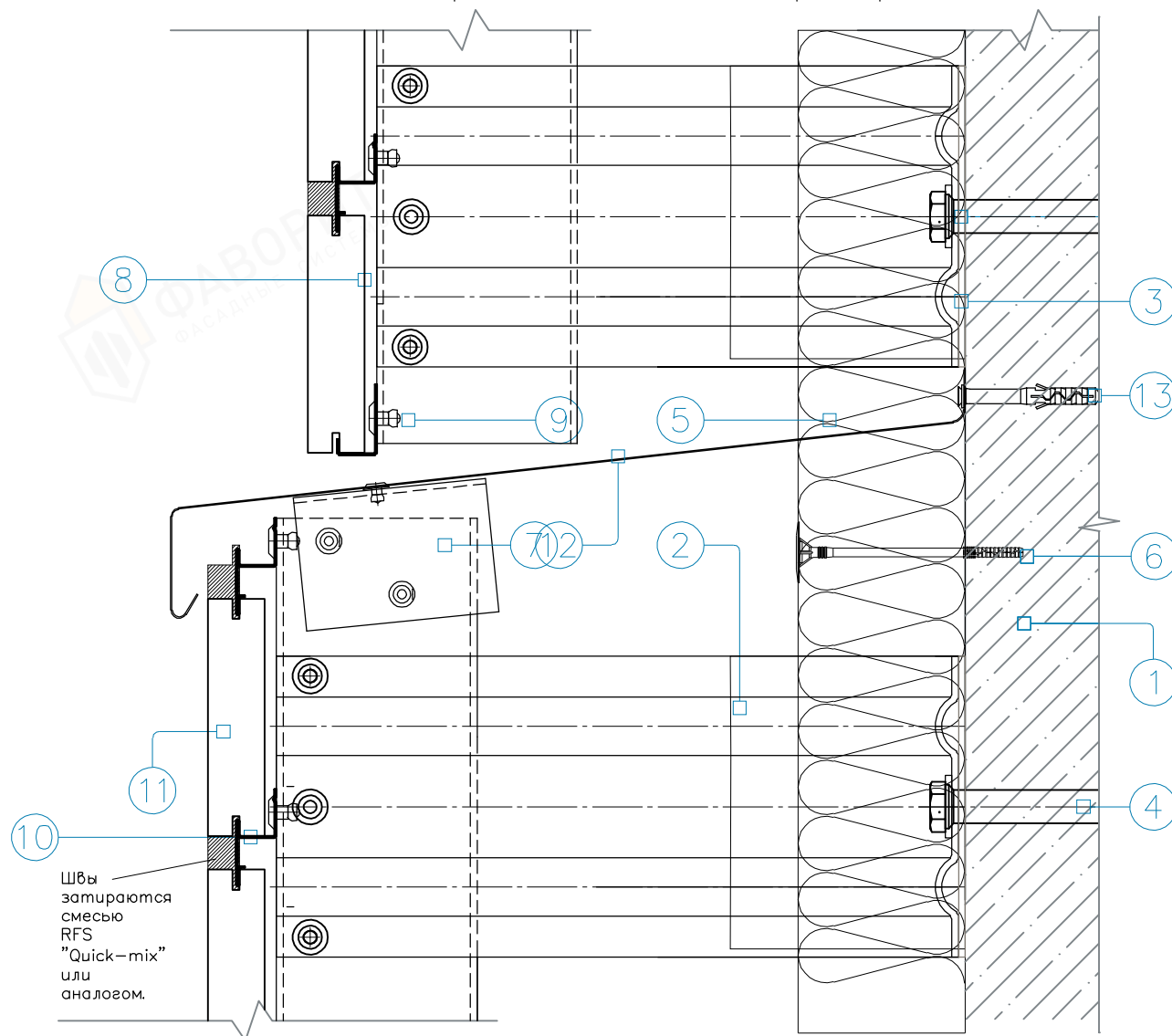
5. Межэтажная система крепления на кронштейнах типа КМ при использовании профилей С-образных усиленных (затирка швов).

Инв. № подл.	Подп. и дата	Взам. инв. №
Изм.	Кол.	Лист № док.
		Погнпись
		Дата

Лист
5.22

Цоколь, вертикальный перепад плоскостей

Вертикальный разрез



1. Несущее основание (стена)
2. Фасадный кронштейн КМ1, КМ2
3. Паронитовая прокладка
4. Дюбель фасадный
5. Плита утеплителя минероловатного
6. Дюбель для теплоизоляции
7. Профиль Г-образный
8. Заклепка вытяжная (самонарезающий винт)
9. Профиль С-образный усиленный ПСУ
10. Профиль типа ПК1, ПК3, ПК4
11. Керамика или изделия из бетона.
12. Доборный элемент из оцинкованной стали с полимерным покрытием
13. Дюбель малый для монтажа доборных элементов

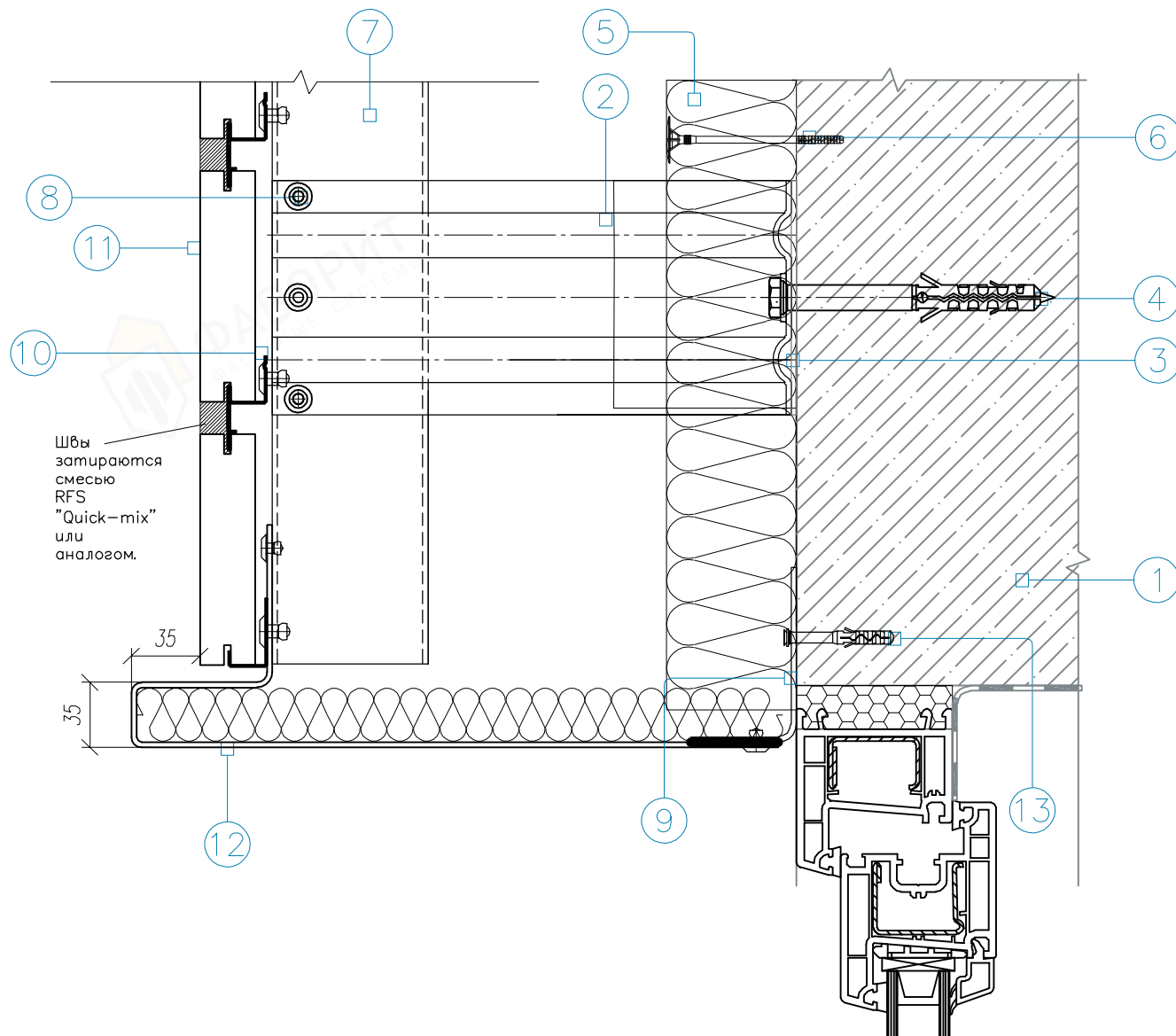
5. Межэтажная система крепления на кронштейнах типа КМ при использовании профилей С-образных усиленных (затирка швов).

Лист
5.23

Инв. № подл.	Подп. и дата	Взам. инв. №

Изм.	Кол.	Лист	№ док.	Подпись	Дата

Окно, вертикальное примыкание Вертикальный разрез



1. Несущее основание (стена)
2. Фасадный кронштейн КМ1, КМ2
3. Паронитовая прокладка
4. Дюбель фасадный
5. Плита утеплителя минероловатного
6. Дюбель для теплоизоляции
7. Профиль С-образный усиленный ПСУ
8. Заклепка вытяжная (самонарезающий винт)
9. Доборный элемент из оцинкованной стали
10. Профиль типа ПК1, ПК3, ПК4
11. Керамика или изделия из бетона.
12. Доборный элемент из оцинкованной стали с полимерным покрытием
13. Дюбель малый для монтажа доборных элементов

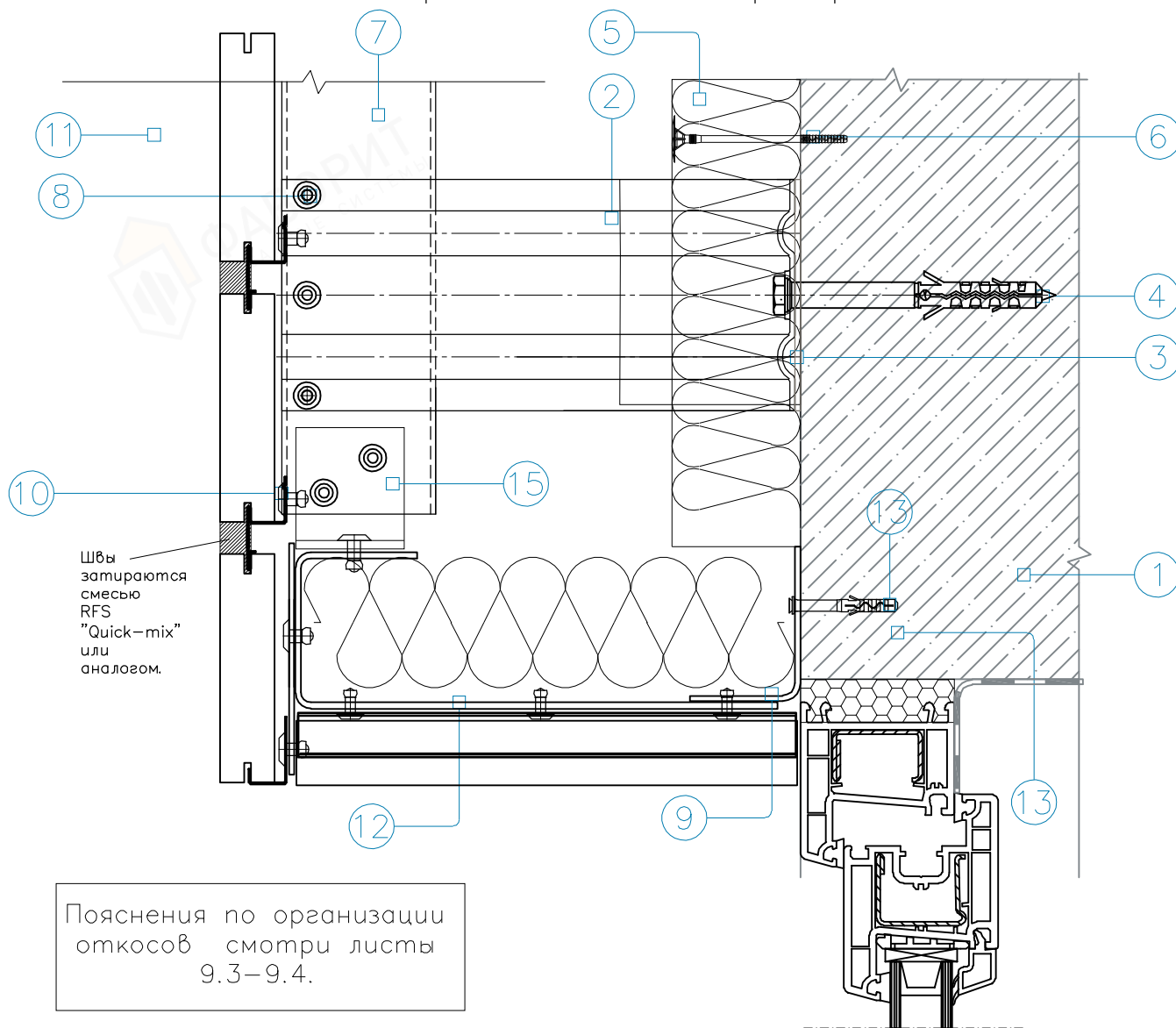
5. Межэтажная система крепления на кронштейнах типа КМ при использовании профилей С-образных усиленных (затирка швов).

Инв. № подл.	Подп. и дата	Взам. инв. №

Изм.	Кол.	Лист	№ док.	Подпись	Дата

Верхний откос оконного проема с отделкой керамикой или изделиями из бетонной смеси.
(витражи аналогично).

Вертикальный разрез



Пояснения по организации откосов смотри листы 9.3–9.4.

1. Несущее основание (стена)
2. Фасадный кронштейн КМ1, КМ2
3. Паронитовая прокладка
4. Дюбель фасадный
5. Плита утеплителя минероловатного
6. Дюбель для теплоизоляции
7. Профиль С-образный усиленный ПСУ
8. Заклепка вытяжная (самонарезающий винт)
9. Доборный элемент из оцинкованной стали
10. Профиль типа ПК1, ПК3, ПК4
11. Керамика или изделия из бетона.
12. Доборный элемент из оцинкованной стали
13. Дюбель малый для монтажа доборных элементов

5. Межэтажная система крепления на кронштейнах типа КМ при использовании профилей С-образных усиленных (затирка швов).

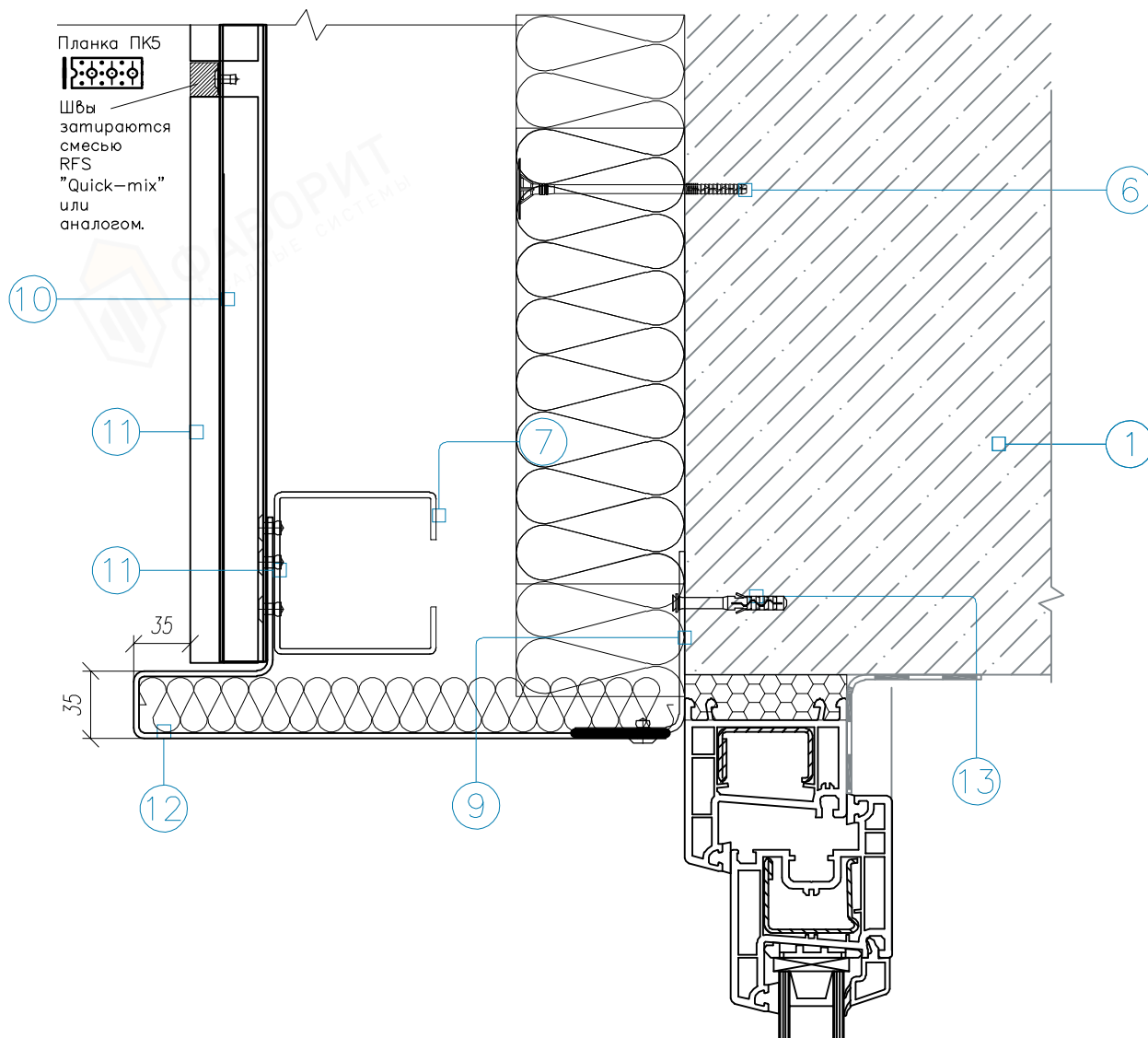
Инв. № подл.	Подп. и дата	Взам. инв. №				
			Изм.	Кол.	Лист	№ док.

Изм.	Кол.	Лист	№ док.	Подпись	Дата

Лист
5.25

Окно, боковое примыкание

Горизонтальный разрез



1. Несущее основание (стена)
2. Фасадный кронштейн КМ1, КМ2
3. Паронитовая прокладка
4. Дюбель фасадный
5. Плита утеплителя минероловатного
6. Дюбель для теплоизоляции
7. Профиль С-образный усиленный ПСУ
8. Заклепка вытяжная (самонарезающий винт)
9. Доборный элемент из оцинкованной стали
10. Профиль типа ПК1, ПК3, ПК4
11. Керамика или изделия из бетона.
12. Доборный элемент из оцинкованной стали с полимерным покрытием
13. Дюбель малый для монтажа доборных элементов

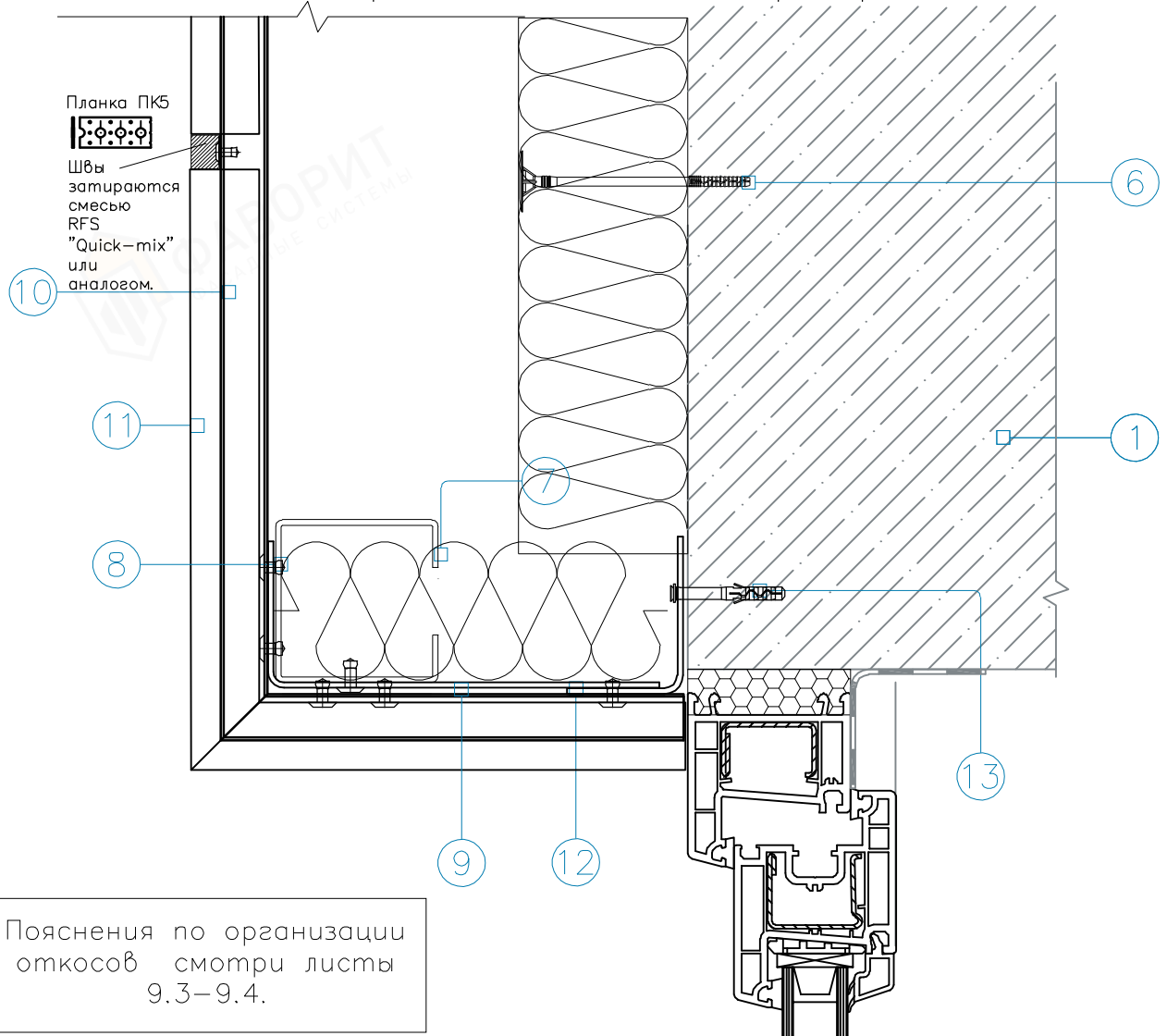
5. Межэтажная система крепления на кронштейнах типа КМ при использовании профилей С-образных усиленных (затирка швов).

Инв. № подл.	Подп. и дата	Взам. инв. №

Изм.	Кол.	Лист	№ док.	Подпись	Дата

Боковой откос оконного проема с отделкой керамикой или изделиями из бетонной смеси. (витражи аналогично).

Горизонтальный разрез



Пояснения по организации откосов смотри листы 9.3–9.4.

1. Несущее основание (стена)
2. Фасадный кронштейн КМ1, КМ2
3. Паронитовая прокладка
4. Дюбель фасадный
5. Плита утеплителя минероловатного
6. Дюбель для теплоизоляции
7. Профиль С-образный усиленный ПСУ
8. Заклепка вытяжная (самонарезающий винт)
9. Доборный элемент из оцинкованной стали
10. Профиль типа ПК1, ПК3, ПК4
11. Керамика или изделия из бетона.
12. Доборный элемент из оцинкованной стали с полимерным покрытием
13. Дюбель малый для монтажа доборных элементов

5. Межэтажная система крепления на кронштейнах типа КМ при использовании профилей С-образных усиленных (затирка швов).

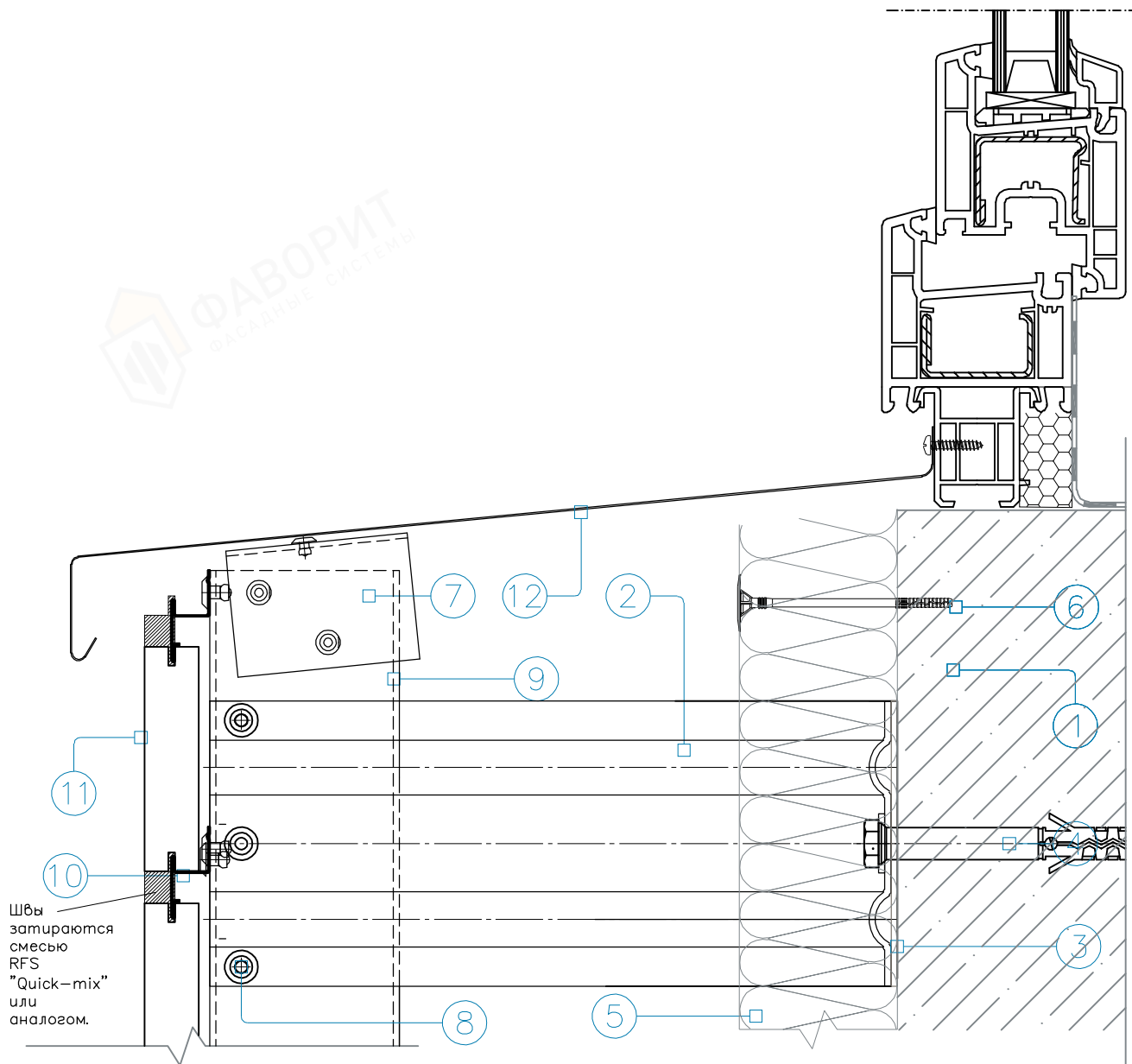
Лист
5.27

Инв. № подл.	Подп. и дата	Взам. инв. №

Изм.	Кол.	Лист	№ док.	Подпись	Дата

Оконный отлив

Вертикальный разрез



1. Несущее основание (стена)
2. Фасадный кронштейн КМ1, КМ2
3. Паронитовая прокладка
4. Дюбель фасадный
5. Плита утеплителя минероловатного
6. Дюбель для теплоизоляции
7. Профиль Г-образный
8. Заклепка вытяжная (самонарезающий винт)
9. Профиль С-образный усиленный ПСУ
10. Профиль типа ПК1, ПК3, ПК4
11. Керамика или изделия из бетона.
12. Доборный элемент из оцинкованной стали с полимерным покрытием

5. Межэтажная система крепления на кронштейнах типа КМ при использовании профилей С-образных усиленных (затирка швов).

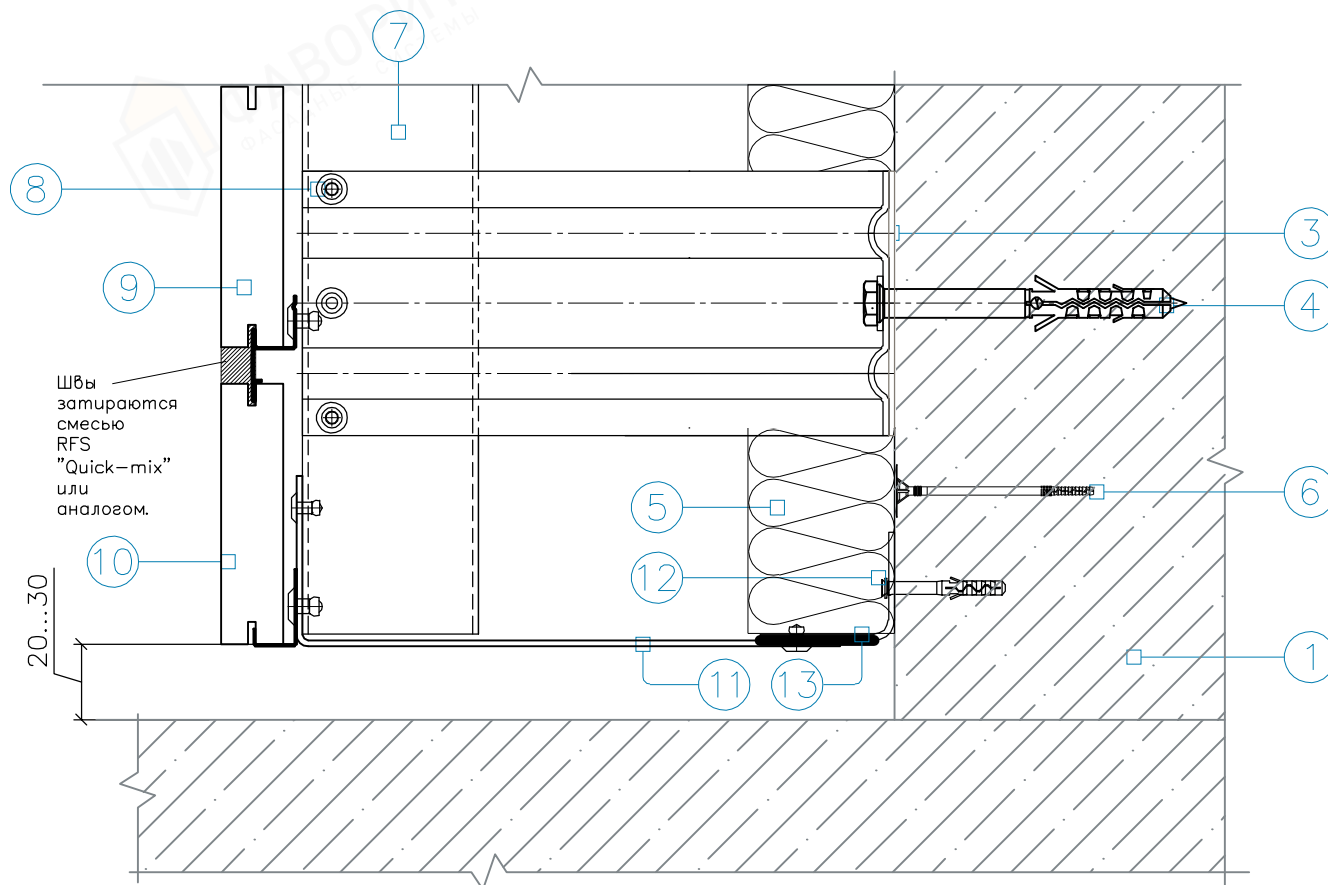
Лист
5.28

Инв. № подл.	Подп. и дата	Взам. инв. №

Изм.	Кол.	Лист	№ док.	Подпись	Дата

Примыкание к горизонтальной плоскости (отмостка, кровля)

Вертикальный разрез



1. Несущее основание (стена)
2. Фасадный кронштейн КМ1, КМ2
3. Паронитовая прокладка
4. Дюбель фасадный
5. Плита утеплителя минероловатного
6. Дюбель для теплоизоляции
7. Профиль С-образный усиленный ПСУ
8. Заклепка вытяжная (самонарезающий винт)
9. Профиль типа ПК1, ПК3, ПК4
10. Керамика или изделия из бетона.
11. Доборный элемент из оцинкованной стали с полимерным покрытием
12. Дюбель малый для монтажа доборных элементов
13. Доборный элемент из оцинкованной стали

5. Межэтажная система крепления на кронштейнах типа КМ при использовании профилей С-образных усиленных (затирка швов).

Инв. № подл.	Взам. инв. №
Погр. и дата	
Изм.	Кол.

Лист	№ док.	Погр. и дата

6. Вертикальная система крепления на кронштейнах типа КР при использовании профилей Т-образных, Г-образных, С-образных.

Монтаж терракотовых плит.

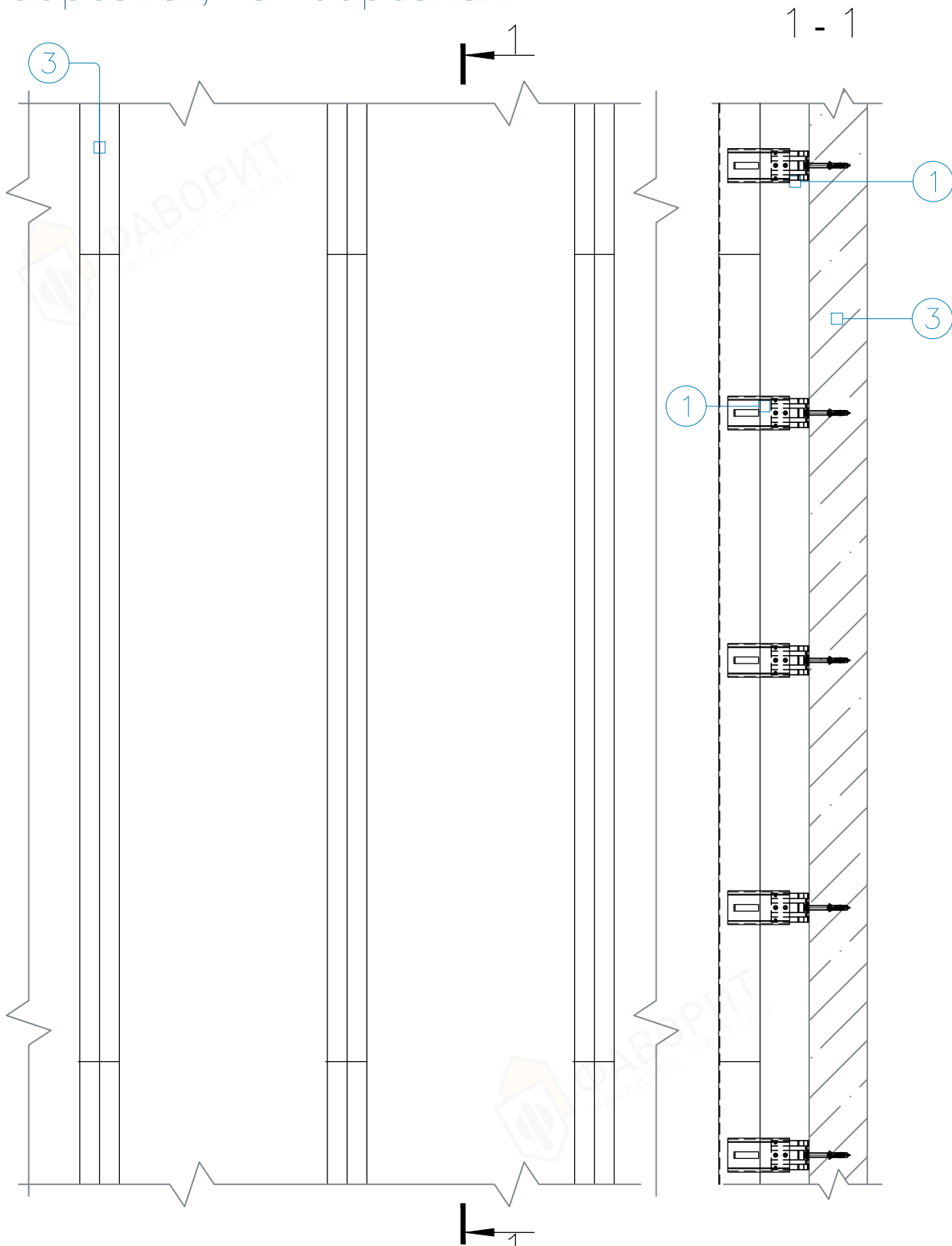
ФАВОРИТ

”ФАВОРИТ Объемные керамические изделия. Терракотовая панель”

Инв. N° подл.	Подп. и дата	Взам. инв. N°					Лист
Изм.	Кол.	Лист	N° док.	Подпись	Дата		

6. Вертикальная система крепления на кронштейнах типа КР при использовании профилей Т-образных, Г-образных, С-образных.

Вертикальная система крепления на кронштейнах типа КР1, КР2, КР3, КР4, КР5 при использовании профилей Т-образных, Г-образных, С-образных.



1. Фасадный кронштейн с удлинителем
2. Крепежный профиль Т-образный, Г-образный
3. Несущее основание (стена)

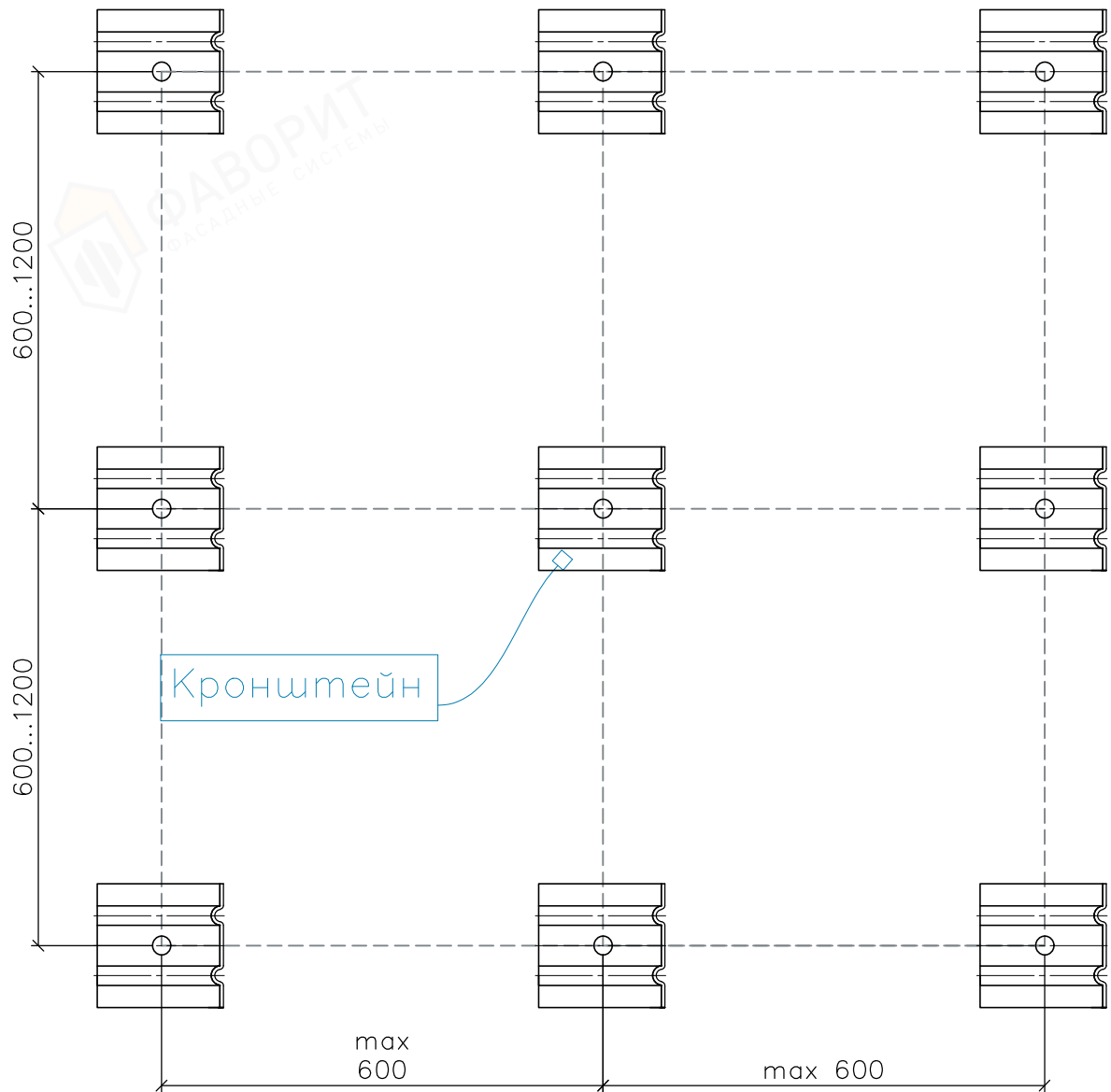
6. Вертикальная система крепления на кронштейнах типа КР при использовании профилей Т-образных, Г-образных, С-образных.

Инв. N° подл.	Погр. и дата	Взам. инв. N°

Изм.	Кол.	Лист	N° док.	Подпись	Дата

Лист
6.1

Схема установки кронштейнов в вертикальной системе крепления



Примечания:

Длина кронштейнов выбирается исходя из толщины утеплителя.

Тип кронштейнов и шаг их установки подтверждается расчетом на прочность

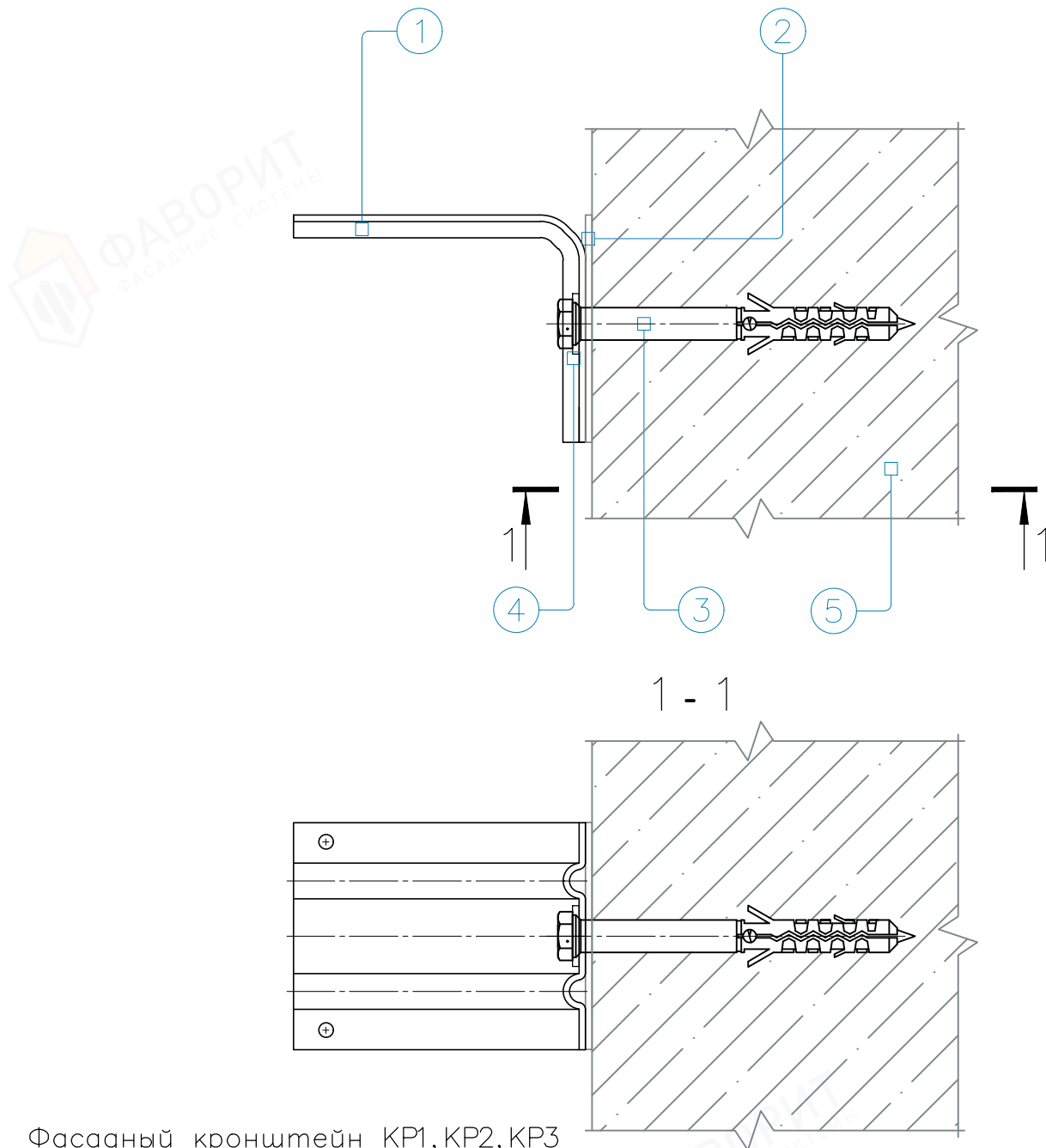
Инв. N° подл.	Подп. и дата	Взам. инв. N°

Изм.	Кол.	Лист	N° док.	Подпись	Дата

6. Вертикальная система крепления на кронштейнах типа КР при использовании профилей Т-образных, Г-образных, С-образных

Лист
6.2

Крепление кронштейна КР1, КР2, КР3 к несущей стене



1. Фасадный кронштейн КР1, КР2, КР3
2. Паронитовая прокладка
3. Дюбель фасадный
4. Шайба прижимная для кронштейна
5. Несущее основание (стена)

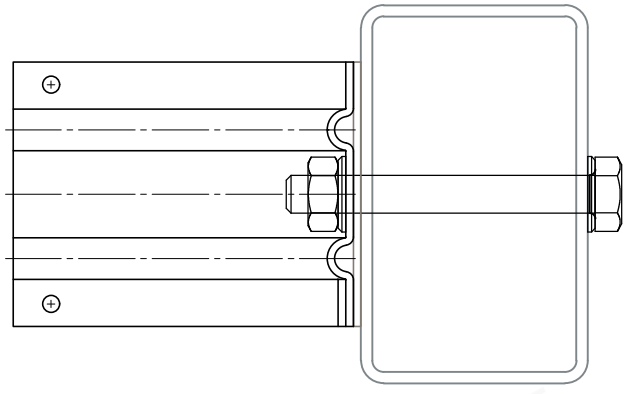
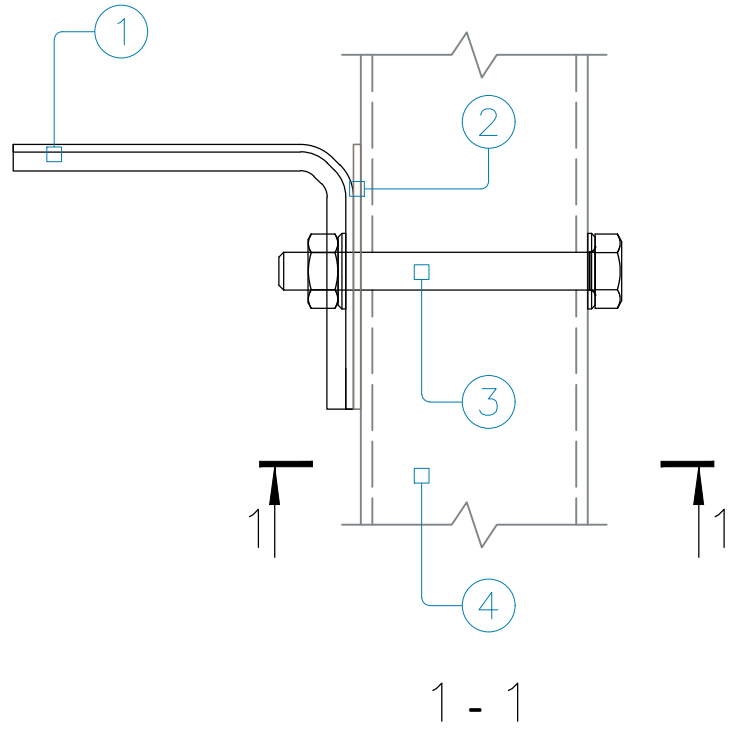
Инв. N° подл.	Подп. и дата	Взам. инв. N°

Изм.	Кол.	Лист	N° док.	Подпись	Дата

6. Вертикальная система крепления на кронштейнах типа КР при использовании профилей Т-образных, Г-образных, С-образных

Лист
6.3

Крепление кронштейна КР1, КР2, КР3 к металлоконструкции на болтовой основе



1. Фасадный кронштейн КР1, КР2, КР3
2. Паронитовая прокладка
3. Крепежный комплект
4. Металлоконструкция

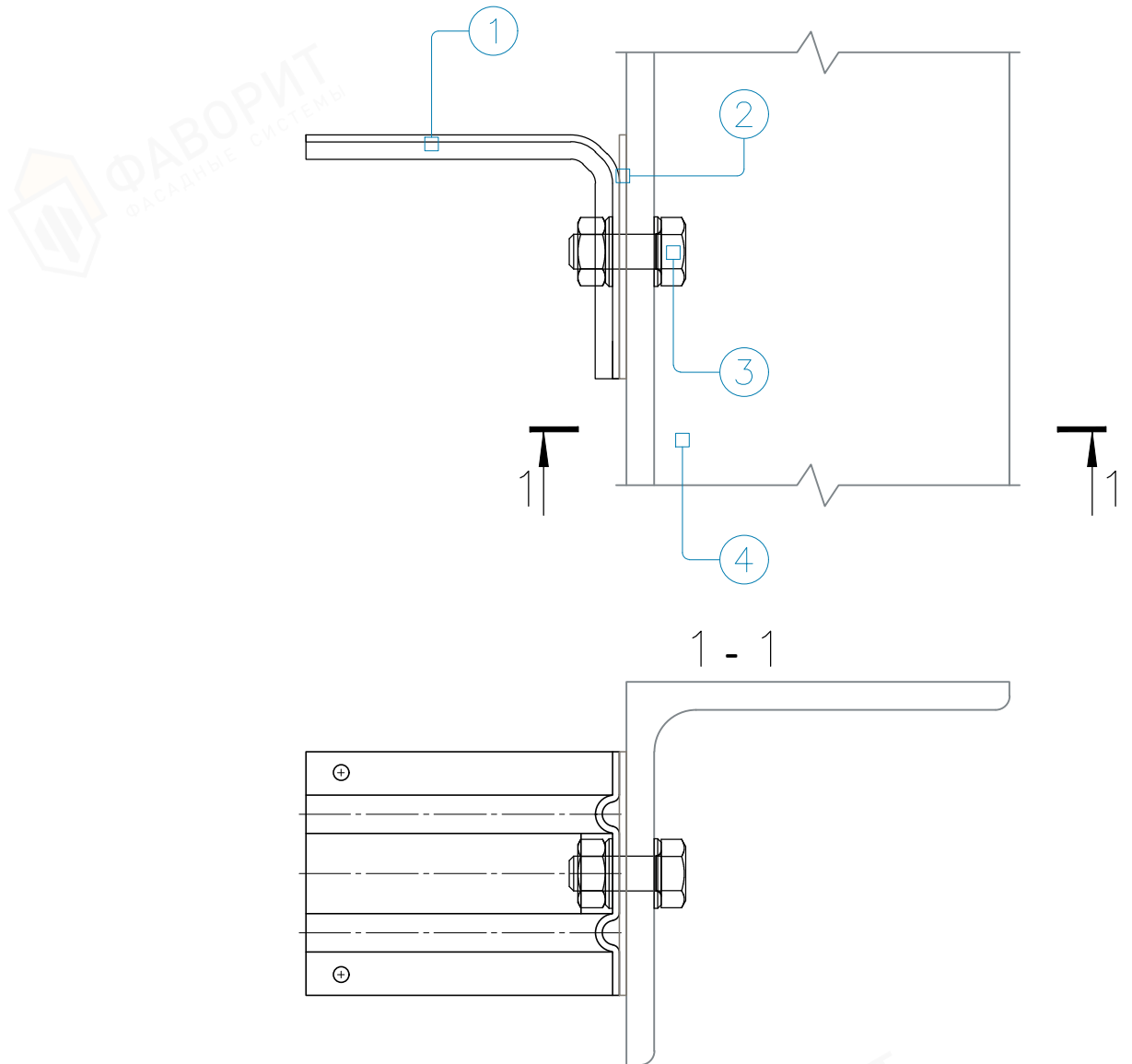


Инв. N° подл.	Подп. и дата	Взам. инв. N°

Изм.	Кол.	Лист	N° док.	Подпись	Дата

6. Вертикальная система крепления на кронштейнах типа КР при использовании профилей Т-образных, Г-образных, С-образных

Крепление кронштейна КР1, КР2, КР3 к металлоконструкции на болтовой основе



1. Фасадный кронштейн КР1, КР2, КР3
2. Паронитовая прокладка
3. Крепежный комплект
4. Металлоконструкция

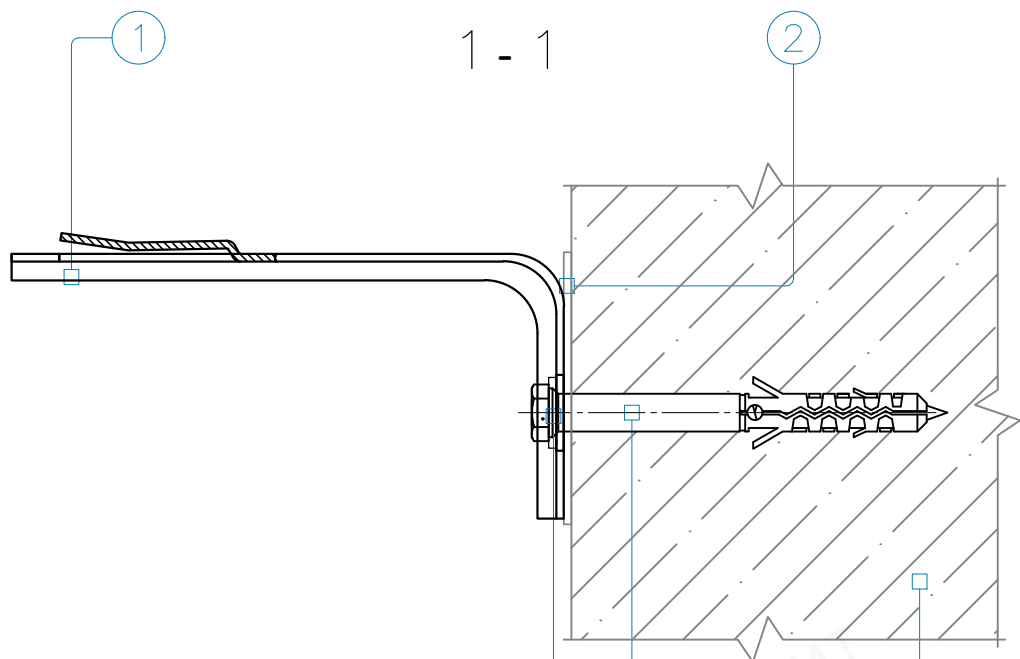
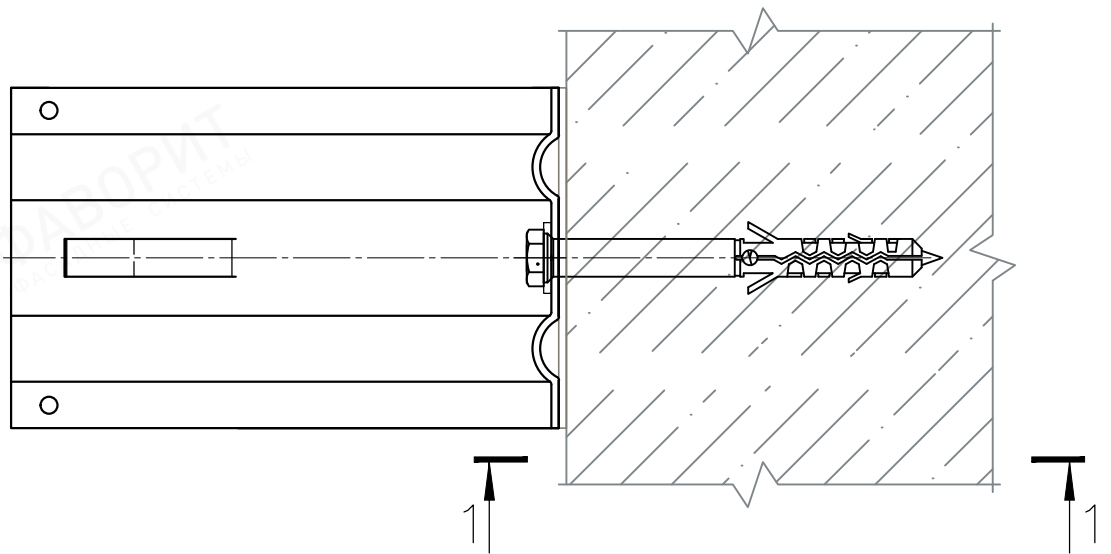
Инв. № подл.	Подп. и дата	Взам. инв. №

Изм.	Кол.	Лист	№ док.	Подпись	Дата

6. Вертикальная система крепления на кронштейнах типа КР при использовании профилей Т-образных, Г-образных, С-образных

Лист
6.5

Крепление фасадного кронштейна КР4, КР5 к несущей стене



1. Фасадный кронштейн КР4, КР5
2. Паронитовая прокладка
3. Дюбель фасадный
4. Шайба прижимная для кронштейна
5. Несущее основание (стена)

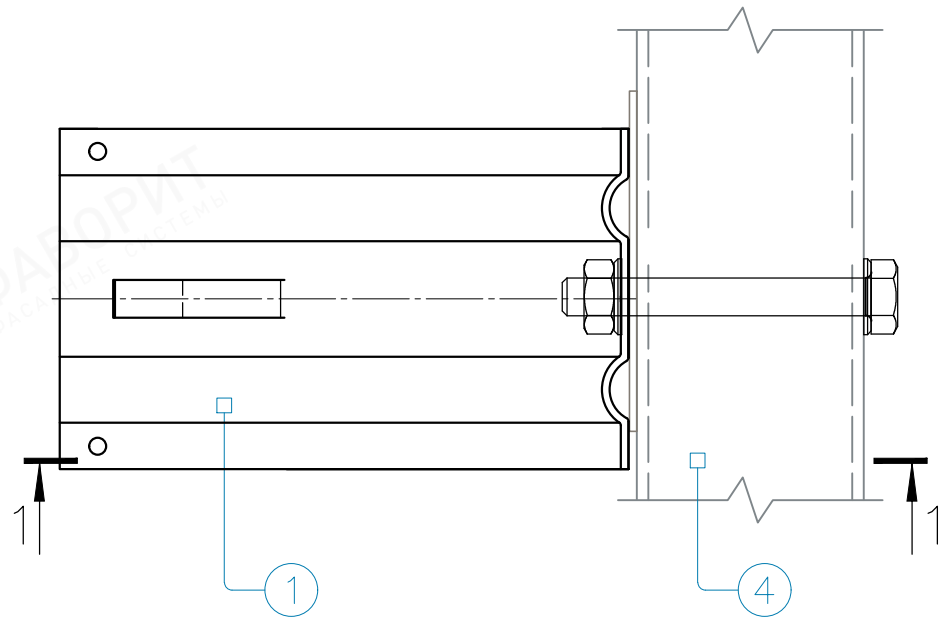
Инв. N° подл.	Подп. и дата	Взам. инв. N°

Изм.	Кол.	Лист	N° док.	Подпись	Дата

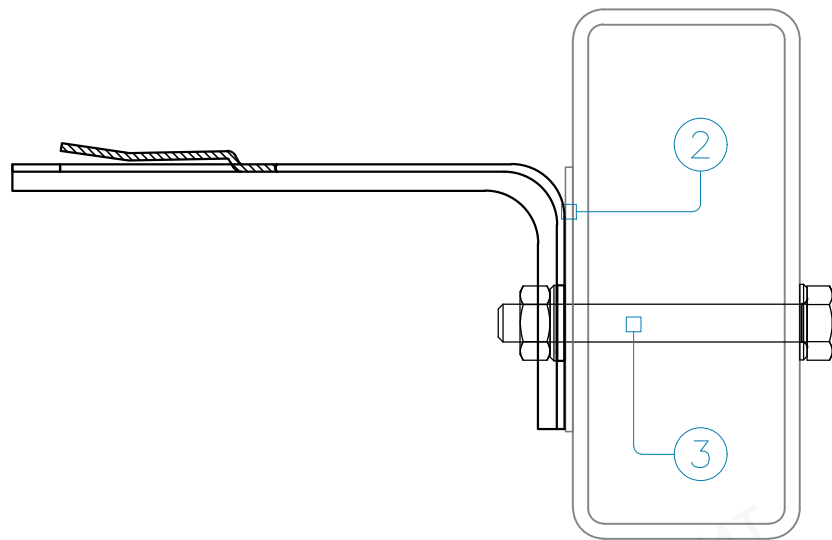
6. Вертикальная система крепления на кронштейнах типа КР при использовании профилей Т-образных, Г-образных, С-образных

Лист
6.6

Крепление фасадного кронштейна КР4, КР5 к металлоконструкции на болтовое соединение



1 - 1



1. Фасадный кронштейн КР4, КР5
2. Паронитовая прокладка
3. Крепежный комплект
4. Металлоконструкция

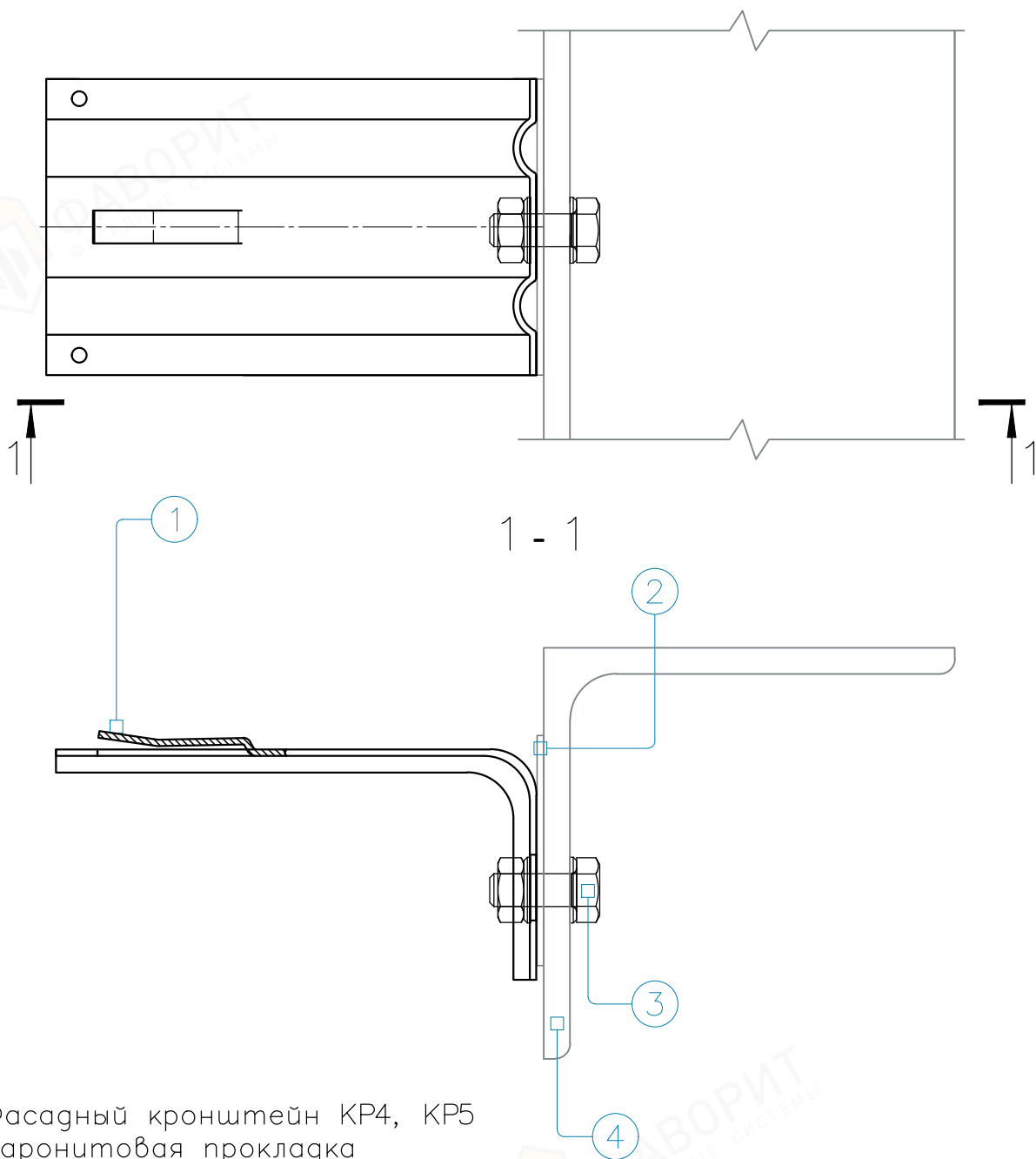
Инв. N° подл.	Подп. и дата	Взам. инв. N°

Изм.	Кол.	Лист	N° док.	Подпись	Дата

6. Вертикальная система крепления на кронштейнах типа КР при использовании профилей Т-образных, Г-образных, С-образных

Лист
6.7

Крепление фасадного кронштейна КР4, КР5 к металлоконструкции на болтовое соединение



1. Фасадный кронштейн КР4, КР5
2. Паронитовая прокладка
3. Крепежный комплект
4. Металлоконструкция

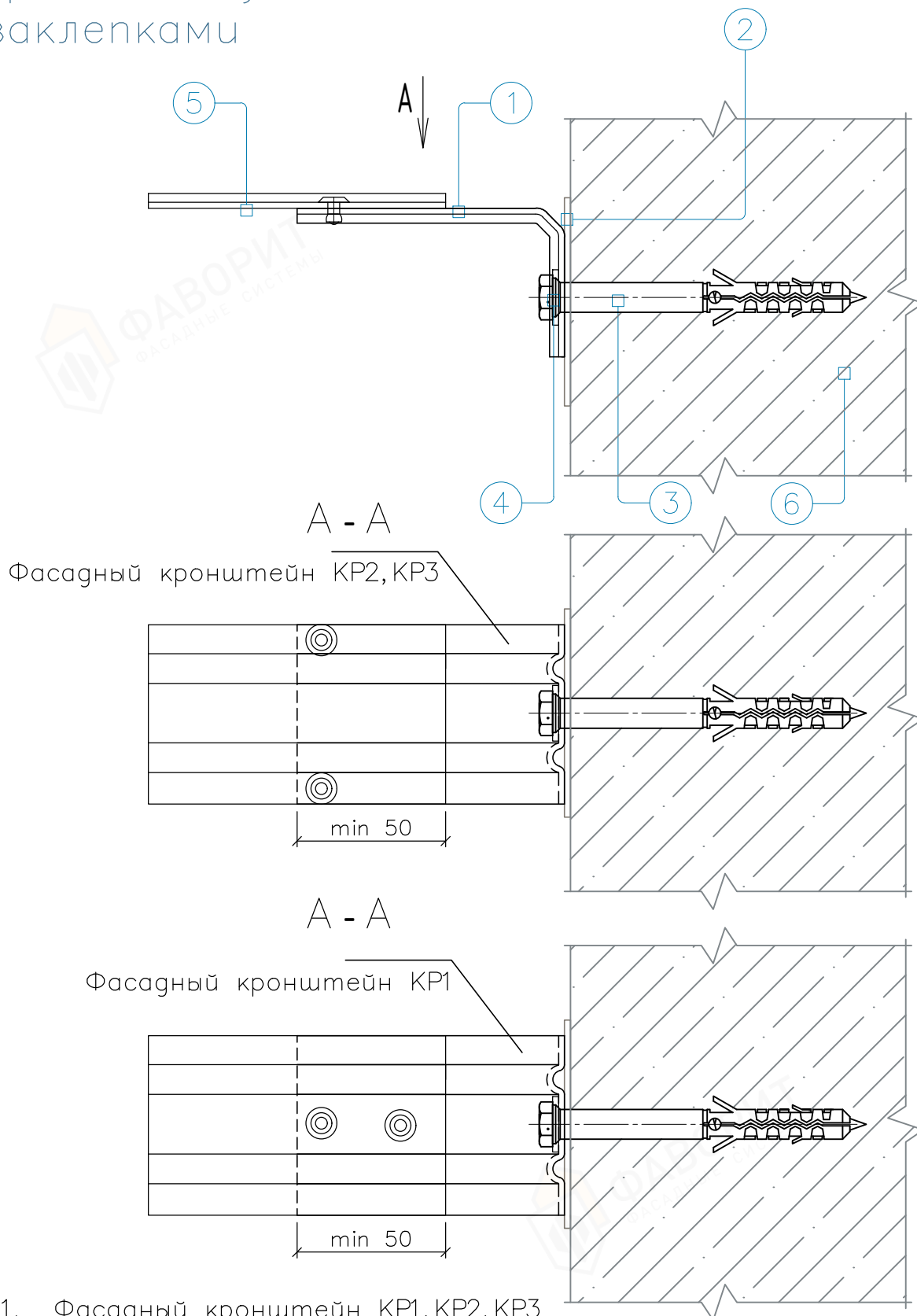
Инв. N° подл.	Подп. и дата	Взам. инв. N°

Изм.	Кол.	Лист	N° док.	Подпись	Дата

6. Вертикальная система крепления на кронштейнах типа КР при использовании профилей Т-образных, Г-образных, С-образных

Лист
6.8

Крепление удлинителя УКР1, УКР1, УКР3, к кронштейну КР1, КР2, КР3 вытяжными заклепками



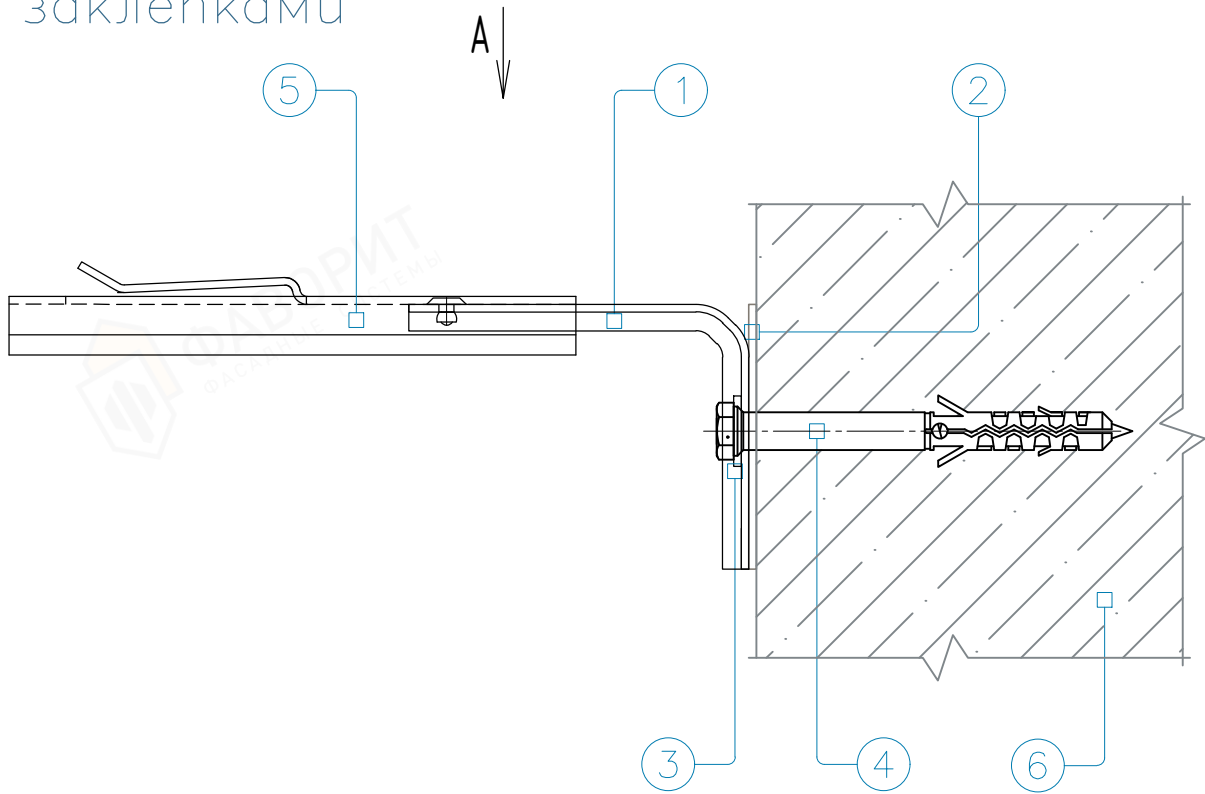
1. Фасадный кронштейн КР1, КР2, КР3
2. Паронитовая прокладка
3. Дюбель фасадный
4. Шайба прижимная для кронштейна
5. Удлинитель УКР1, УКР2, УКР3,
6. Несущее основание (стена)

Инв. № подл.	Взам. инв. №
Изм.	Кол.
Лист	№ док.
Подпись	Дата

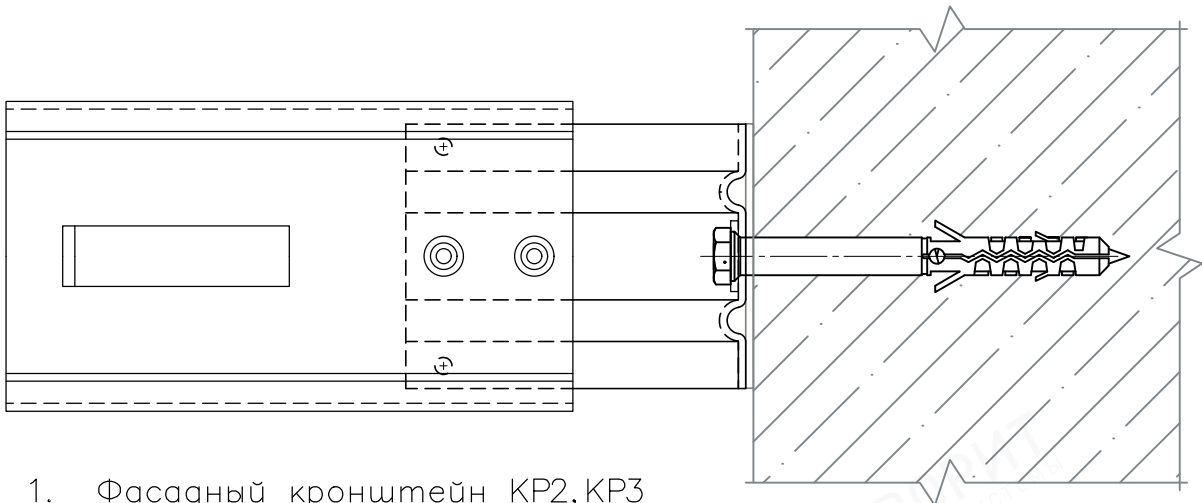
6. Вертикальная система крепления на кронштейнах типа КР при использовании профилей Т-образных, Г-образных, С-образных.

Лист
6.9

Крепление удлинителей УКР4-1, УКР5-1, к кронштейнам КР2, КР3, вытяжными заклепками



A - A



1. Фасадный кронштейн КР2, КР3
2. Паронитовая прокладка
3. Дюбель фасадный
4. Шайба прижимная для кронштейна
5. Удлинитель УКР4-1, УКР5-1,
6. Несущее основание (стена)

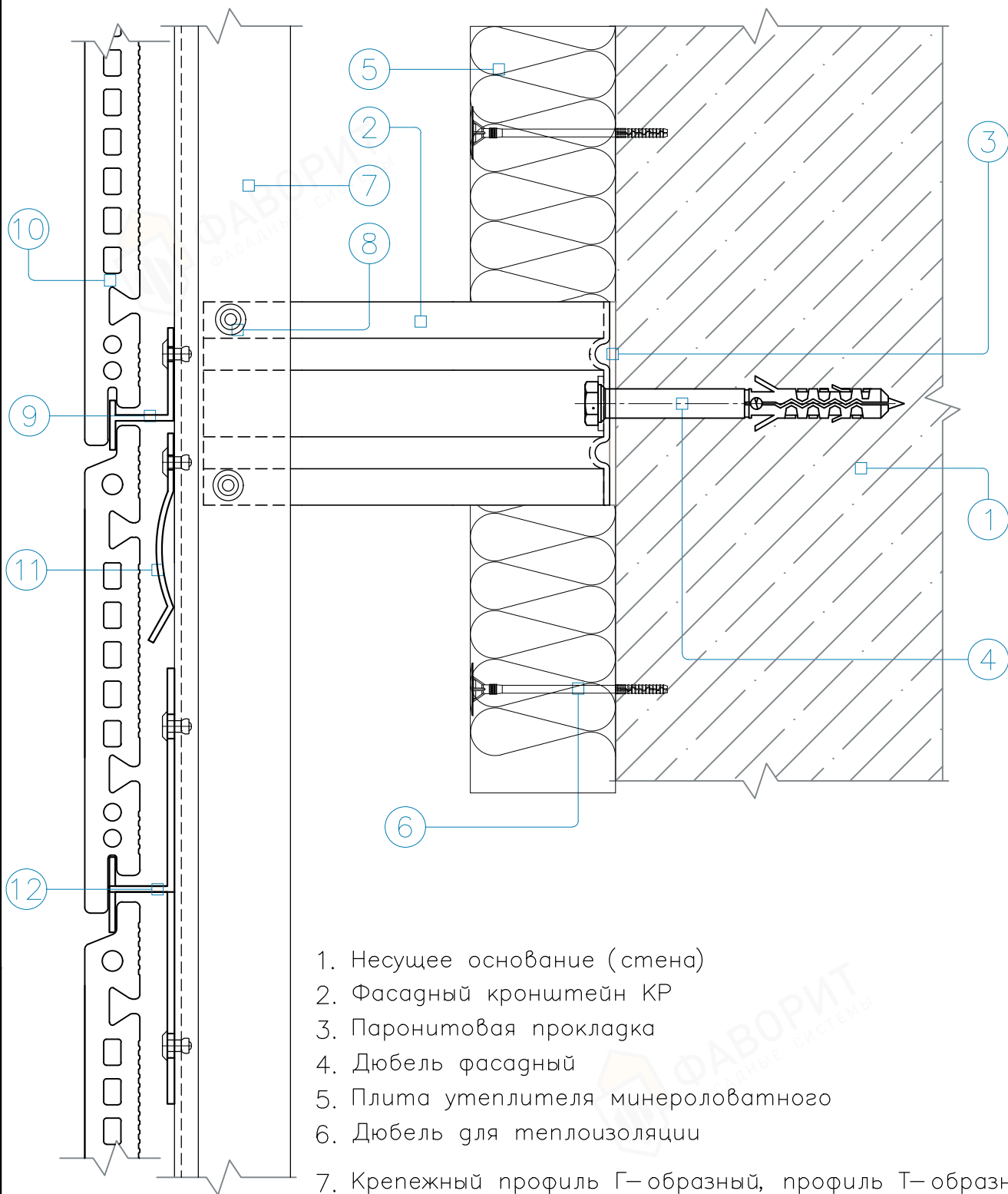
Инв. N° подл.	Подп. и дата	Взам. инв. N°

Изм.	Кол.	Лист	N° док.	Подпись	Дата

6. Вертикальная система крепления на кронштейнах типа КР при использовании профилей Т-образных, Г-образных, С-образных

Крепление керамической плитки или изделий из бетонной смеси к фасадной подсистеме

Вертикальный разрез



1. Несущее основание (стена)
2. Фасадный кронштейн КР
3. Паронитовая прокладка
4. Дюбель фасадный
5. Плита утеплителя минероловатного
6. Дюбель для теплоизоляции
7. Крепежный профиль Г-образный, профиль Т-образный
8. Заклепка вытяжная (самонарезающий винт)
9. ПК-7 кляммер (профиль) или ПК7-1 кляммер шина
10. Керамическая (терракотовая) плита.
11. Шина прижимная (установка при необходимости)

Инв. N° подл.	Погр. и дата	Взам. инв. N°

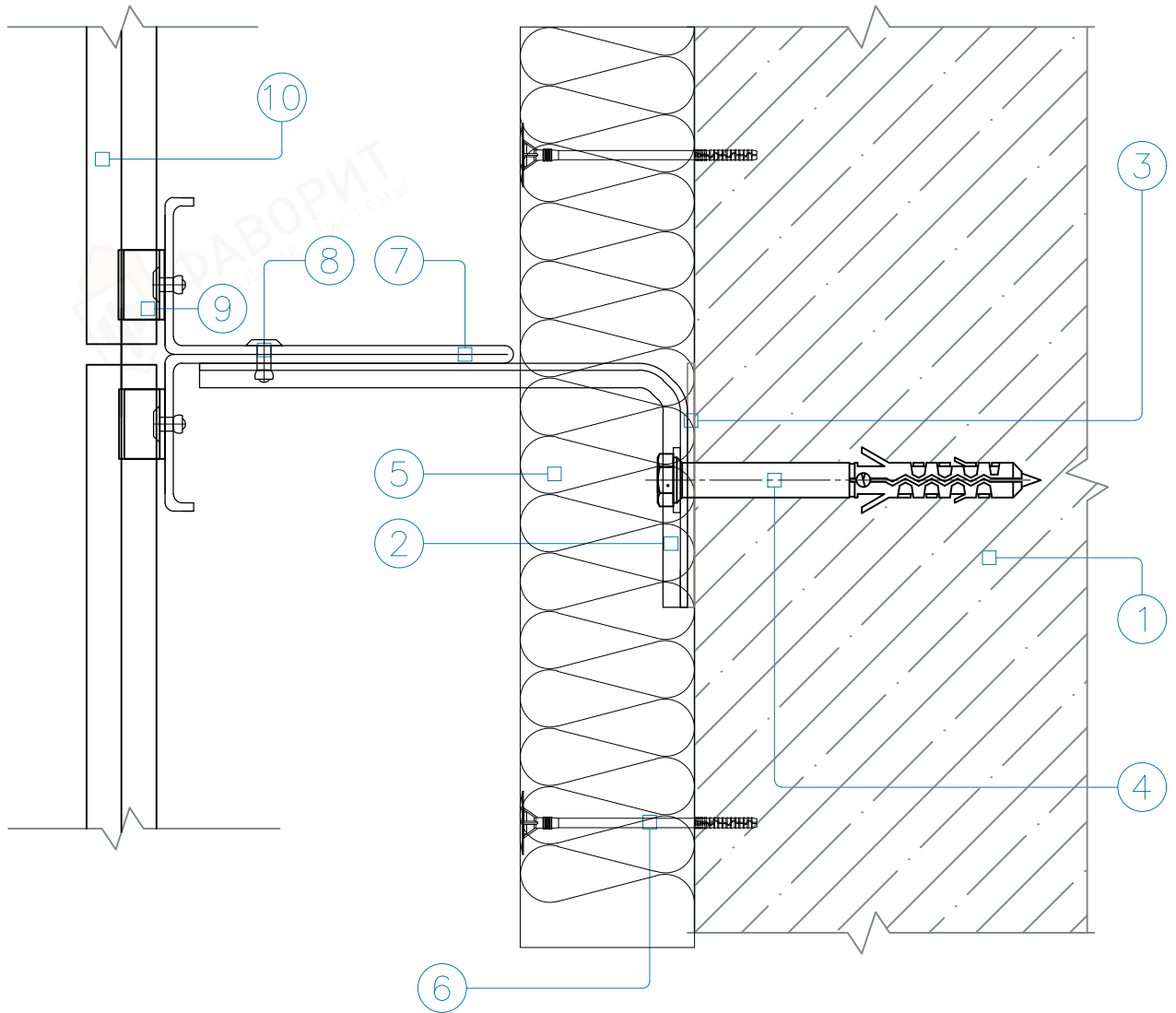
Изм.	Кол.	Лист	N° док.	Подпись	Дата

6. Вертикальная система крепления на кронштейнах типа КР при использовании профилей Т-образных, Г-образных, С-образных

Лист
6.11

Крепление терракотовой плитки к фасадной подсистеме

Горизонтальный разрез



1. Несущее основание (стена)
2. Фасадный кронштейн КР
3. Паронитовая прокладка
4. Дюбель фасадный
5. Плита утеплителя минероловатного
6. Дюбель для теплоизоляции
7. Крепежный профиль Т-образный ПТ
8. Заклепка вытяжная (самонарезающий винт)
9. ПК-7 клеммер (профиль)
10. Керамическая (терракотовая) плита.

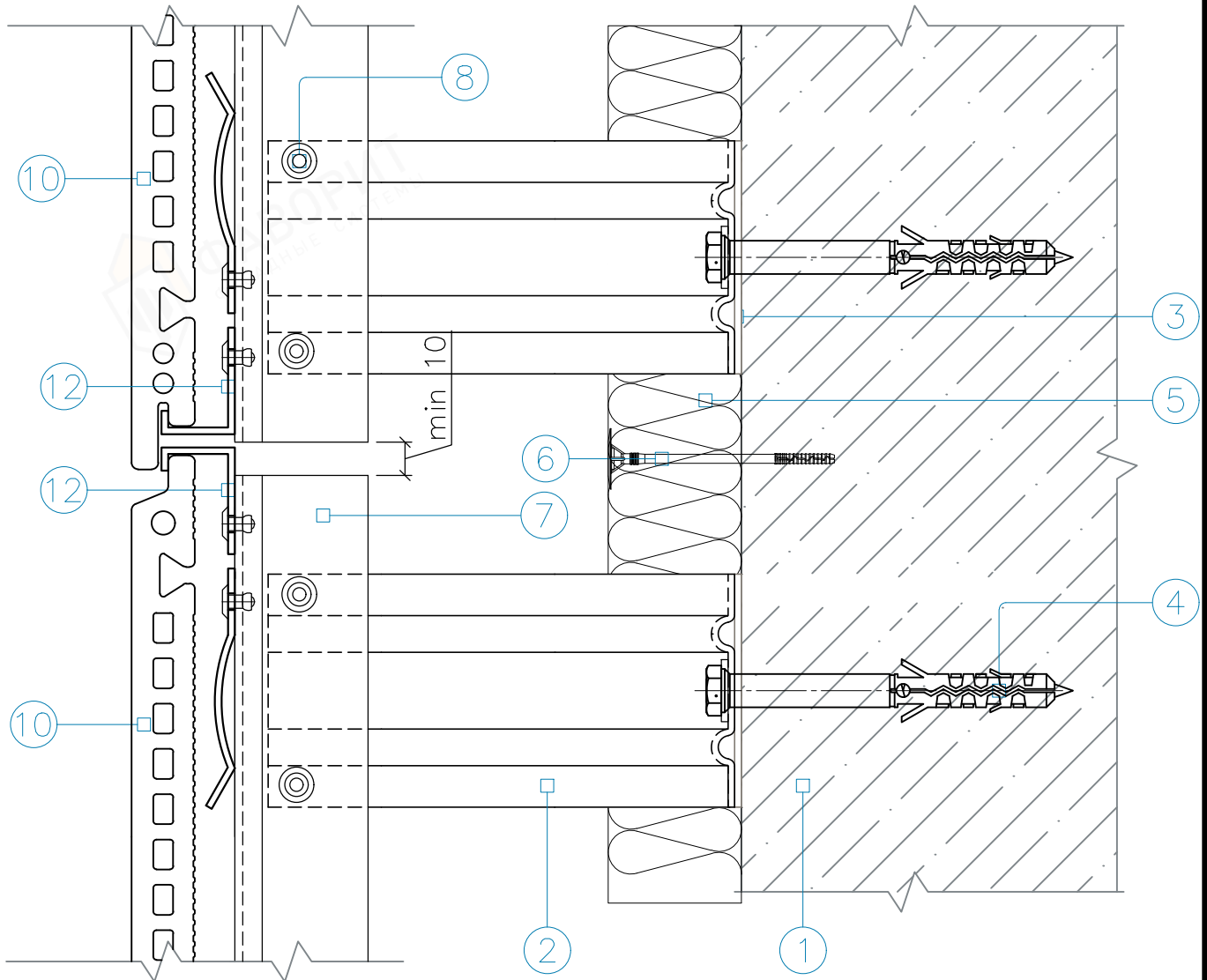
Инв. № подл.	Подп. и дата	Взам. инв. №

Изм.	Кол.	Лист	№ док.	Подпись	Дата

6. Вертикальная система крепления на кронштейнах типа КР при использовании профилей Т-образных, Г-образных, С-образных.

Термошов

Вертикальный разрез



1. Несущее основание (стена)
2. Фасадный кронштейн КР
3. Паронитовая прокладка
4. Дюбель фасадный
5. Плита утеплителя минероловатного
6. Дюбель для теплоизоляции
7. Крепежный Профиль Г-образный , Т-образный
8. Закленка вытяжная (самонарезающий винт)
9. ПК-7 кляммер (профиль)
10. Керамическая (терракотовая) плита.
11. ПК-6 кляммер (профиль)
12. Шина прижимная (установка при необходимости)

Инв. N° подл.	Погр. и дата	Взам. инв. N°

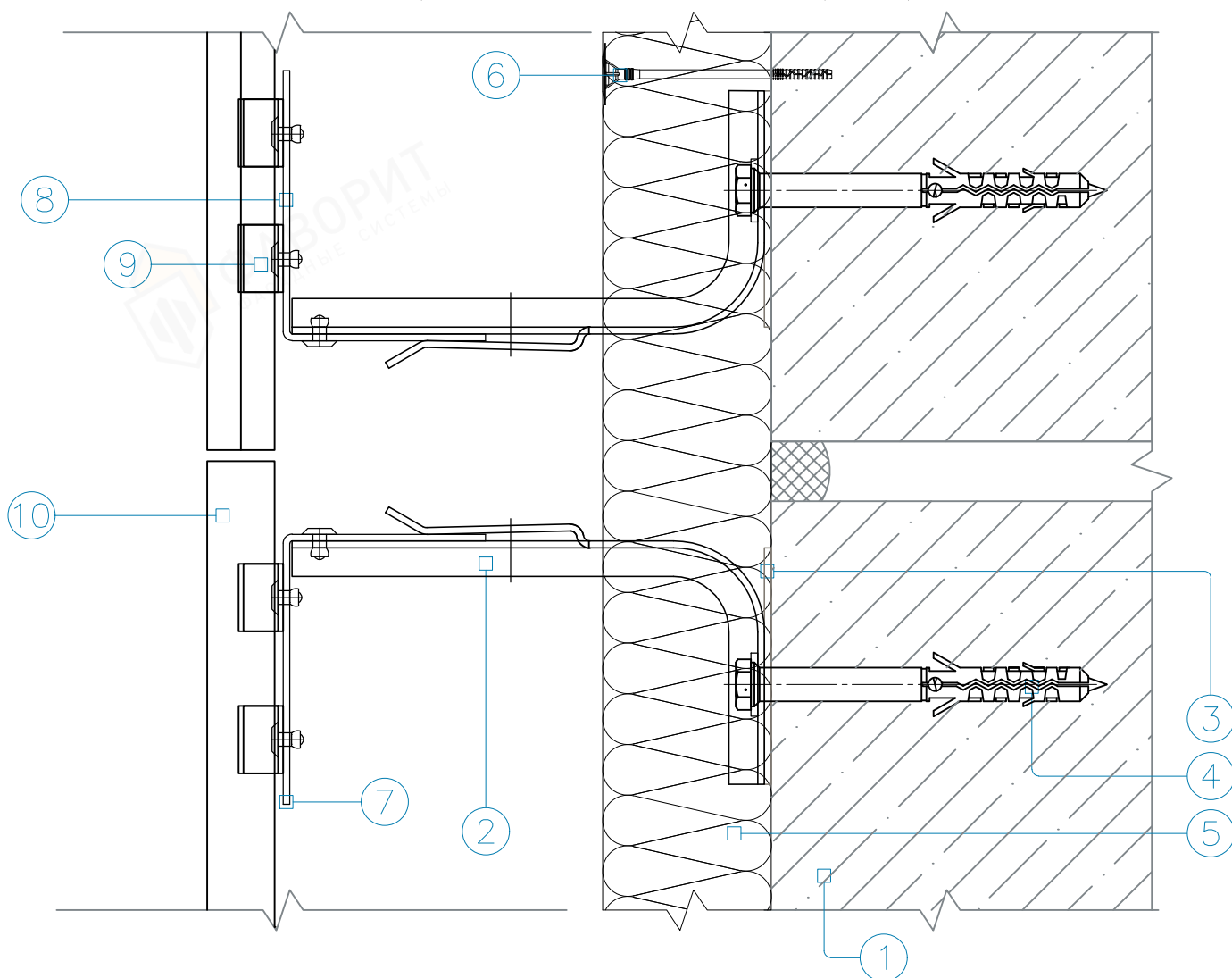
Изм.	Кол.	Лист	N° док.	Подпись	Дата

6. Вертикальная система крепления на кронштейнах типа КР при использовании профилей Т-образных, Г-образных, С-образных.

Лист
6.13

Термошов

Горизонтальный разрез



1. Несущее основание (стена)
2. Фасадный кронштейн КР
3. Паронитовая прокладка
4. Дюбель фасадный
5. Плита утеплителя минероловатного
6. Дюбель для теплоизоляции
7. Профиль Г-образный
8. Заклепка вытяжная (самонарезающий винт)
9. ПК-7 клеммер (профиль)
10. Керамическая (терракотовая) плита.

Инв. N° подл.	Подп. и дата	Взам. инв. N°

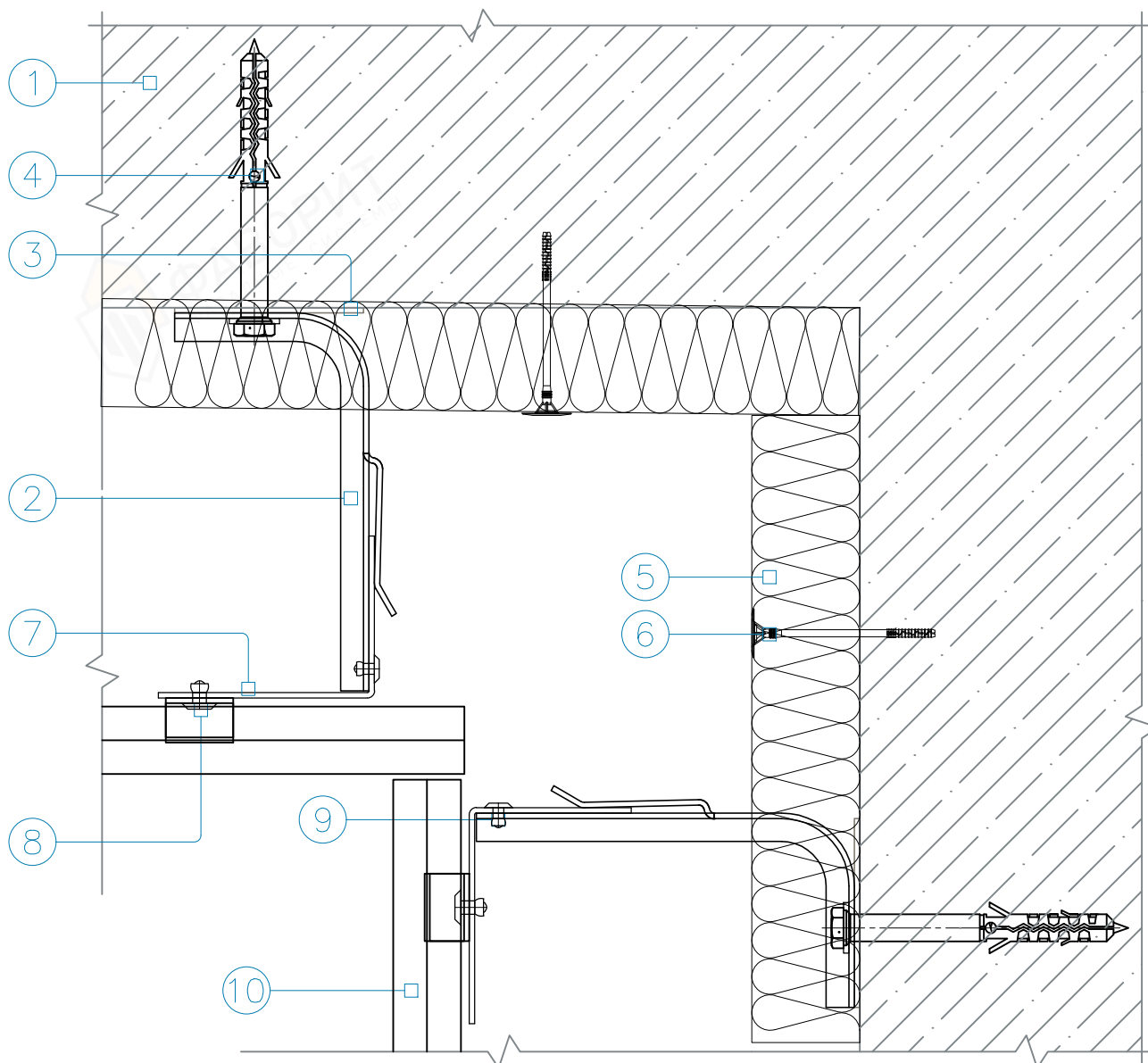
Изм.	Кол.	Лист	N° док.	Подпись	Дата

6. Вертикальная система крепления на кронштейнах типа КР при использовании профилей Т-образных, Г-образных, С-образных.

Лист
6.14

Внутренний угол здания

Горизонтальный разрез



1. Несущее основание (стена)
2. Фасадный кронштейн КР
3. Паронитовая прокладка
4. Дюбель фасадный
5. Плита утеплителя минероловатного
6. Дюбель для теплоизоляции
7. Профиль Г-образный
8. Заклепка вытяжная (самонарезающий винт)
9. ПК-7 кляммер (профиль)
10. Керамическая (терракотовая) плита.

Инв. N° подл.	Погр. и дата	Взам. инв. N°

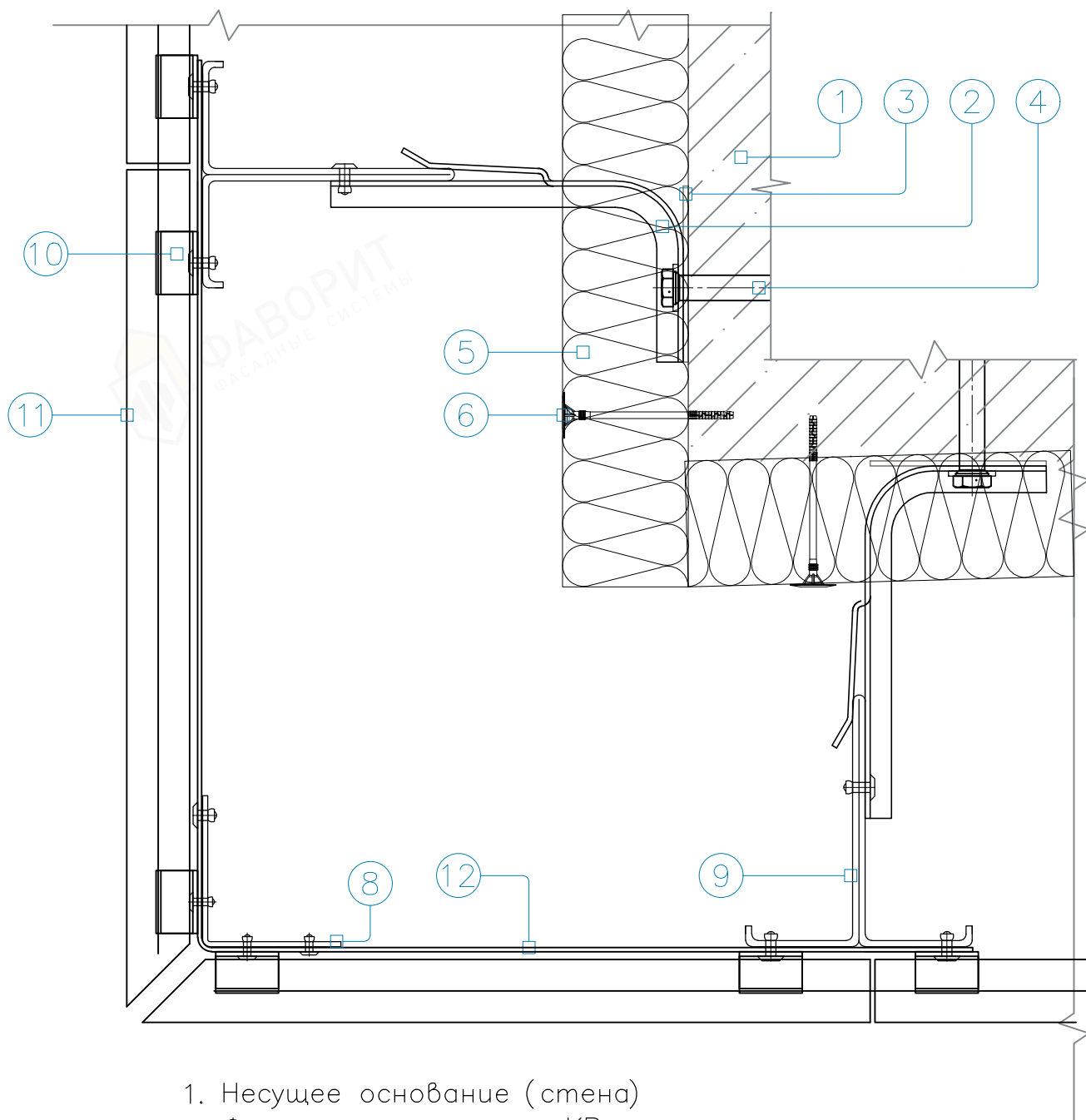
Изм.	Кол.	Лист	N° док.	Подпись	Дата

6. Вертикальная система крепления на кронштейнах типа КР при использовании профилей Т-образных, Г-образных, С-образных.

Лист
6.15

Внешний угол здания №2

Горизонтальный разрез



1. Несущее основание (стена)
2. Фасадный кронштейн КР
3. Паронитовая прокладка
4. Дюбель фасадный
5. Плита утеплителя минероловатного
6. Дюбель для теплоизоляции
8. Заклепка вытяжная (самонарезающий винт)
9. Крепежный профиль Т-образный ПТ
10. ПК-7 кляммер (профиль)
11. Керамическая (терракотовая) плита.
12. Угловая пластина УП

Инв. N° подл.	Подп. и дата	Взам. инв. N°

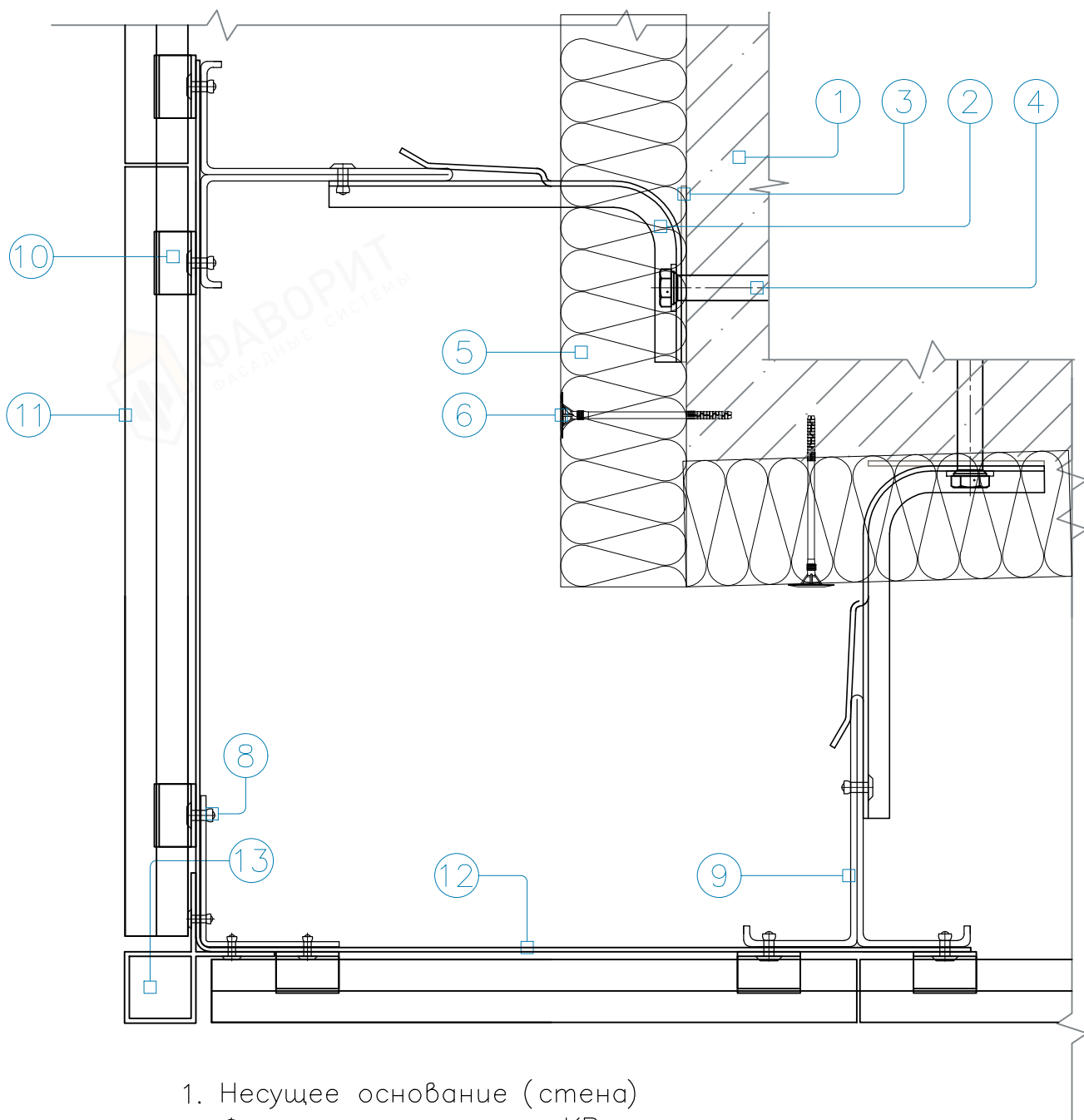
Изм.	Кол.	Лист	N° док.	Подпись	Дата

6. Вертикальная система крепления на кронштейнах типа КР при использовании профилей Т-образных, Г-образных, С-образных.

Лист
6.16

Внешний угол здания №3

Горизонтальный разрез



1. Несущее основание (стена)
2. Фасадный кронштейн КР
3. Паронитовая прокладка
4. Дюбель фасадный
5. Плита утеплителя минероловатного
6. Дюбель для теплоизоляции
7. Вертикальная система крепления на кронштейнах типа КР при использовании профилей Т-образных, Г-образных, С-образных
8. Заклепка вытяжная (самонарезающий винт)
9. Крепежный профиль Т-образный ПТ
10. ПК-7 кляммер (профиль)
11. Керамическая (терракотовая) плита.
12. Угловая пластина УП
13. Металлический профиль.

Инв. N° подл.	Подп. и дата	Взам. инв. N°

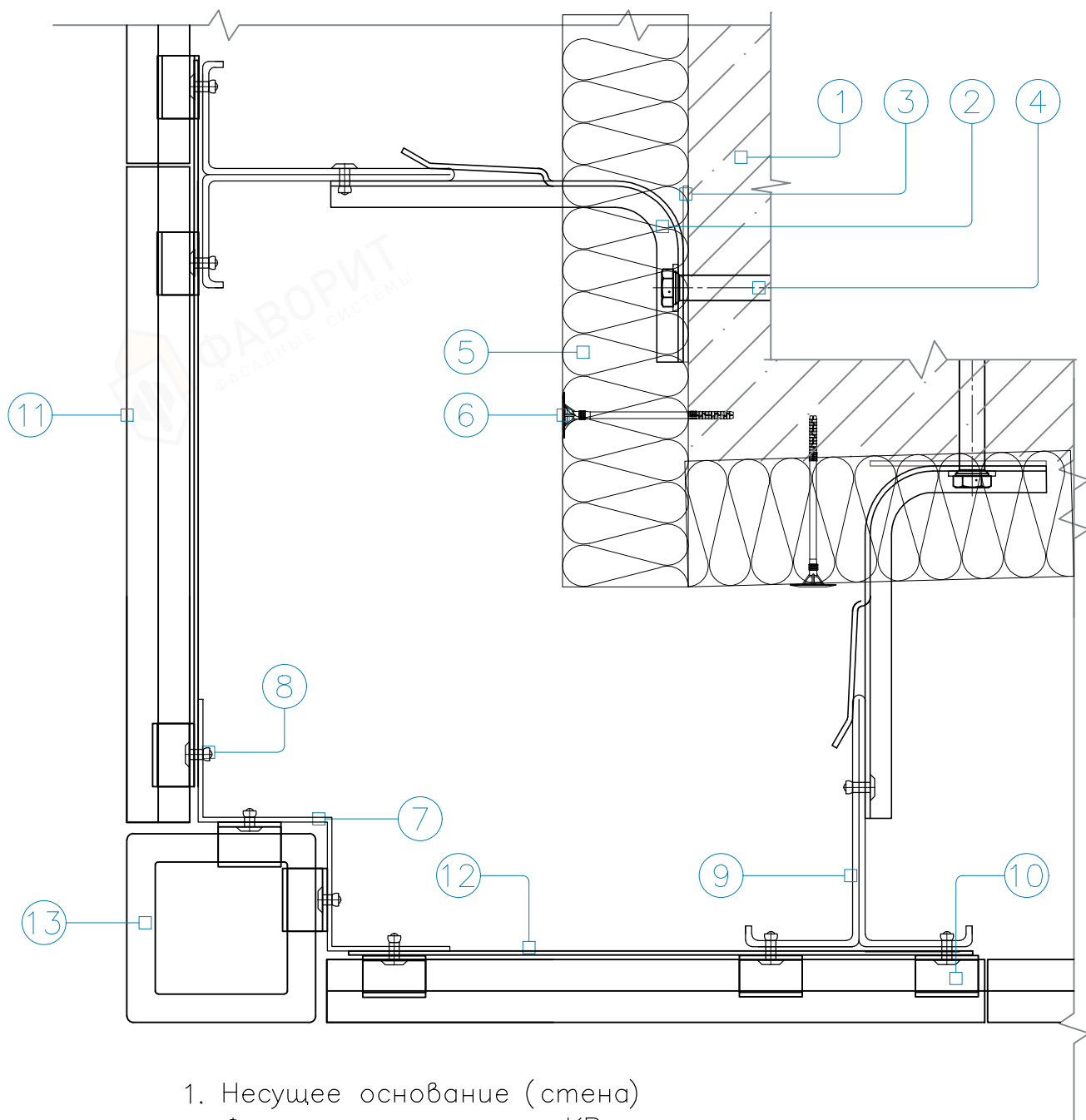
Изм.	Кол.	Лист	N° док.	Подпись	Дата

6. Вертикальная система крепления на кронштейнах типа КР при использовании профилей Т-образных, Г-образных, С-образных

Лист
6.17

Внешний угол здания №4

Горизонтальный разрез



1. Несущее основание (стена)
2. Фасадный кронштейн КР
3. Паронитовая прокладка
4. Дюбель фасадный
5. Плита утеплителя минероловатного
6. Дюбель для теплоизоляции
7. Профиль Г-образный
8. Заклепка вытяжная (самонарезающий винт)
9. Крепежный профиль Т-образный ПТ
10. ПК-7 клеммер (профиль)
11. Керамическая (терракотовая) плита.
12. Угловая пластина УП
13. Терракотовый багет.

Инв. № подл.	Погр. и дата	Взам. инв. №

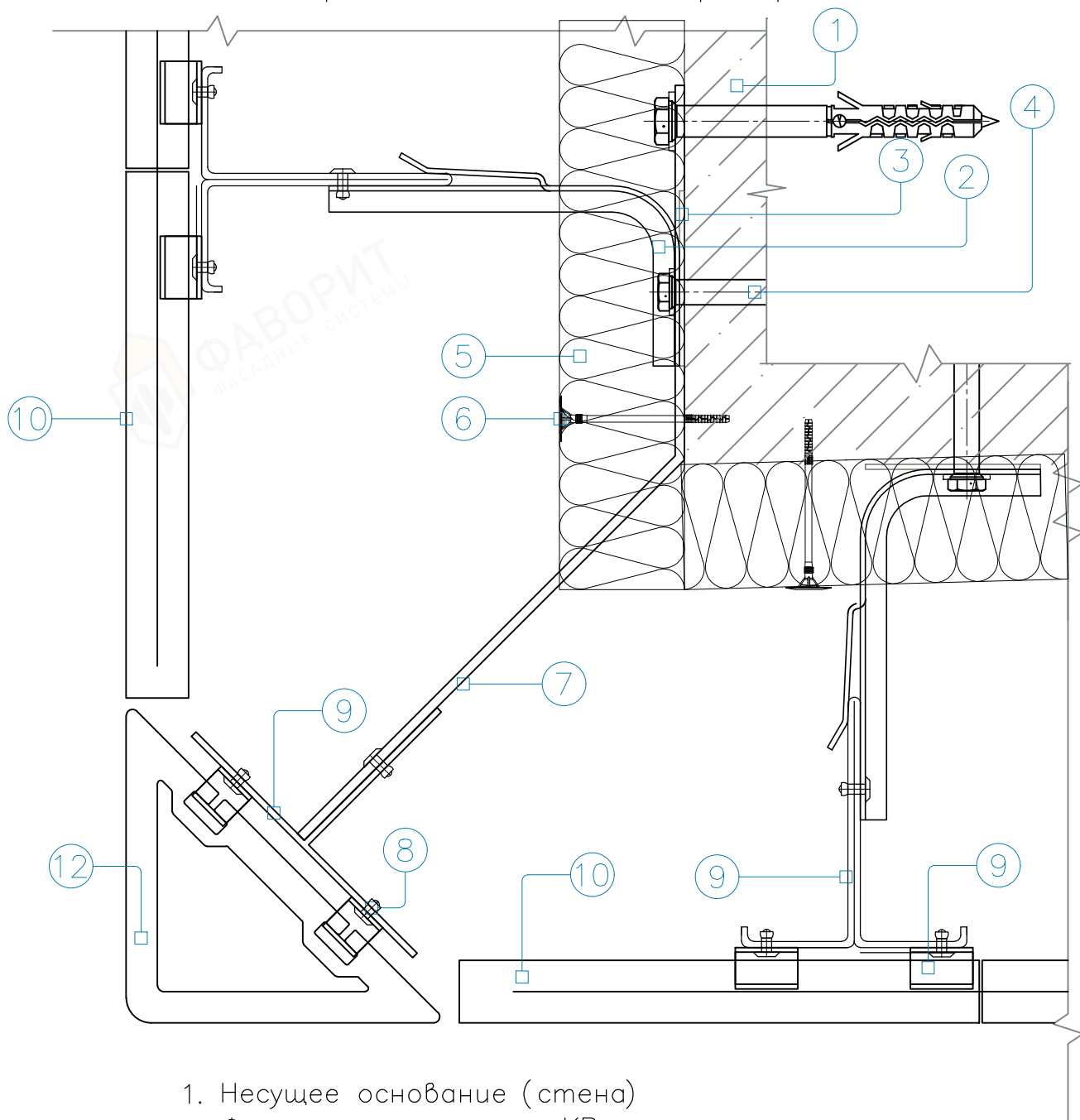
Изм.	Кол.	Лист	№ док.	Подпись	Дата

6. Вертикальная система крепления на кронштейнах типа КР при использовании профилей Т-образных, Г-образных, С-образных.

Лист
6.18

Внешний угол здания №5

Горизонтальный разрез



1. Несущее основание (стена)
2. Фасадный кронштейн КР
3. Паронитовая прокладка
4. Дюбель фасадный
5. Плита утеплителя минероловатного
6. Дюбель для теплоизоляции
7. Профиль Г-образный
8. Заклепка вытяжная (самонарезающий винт)
9. Крепежный профиль Т-образный ПТ
10. Керамическая (терракотовая) плита.
11. ПК-7 кляммер (профиль)
12. Индивидуальный терракотовый профиль.

Инв. N° подл.	Погр. и дата	Взам. инв. N°

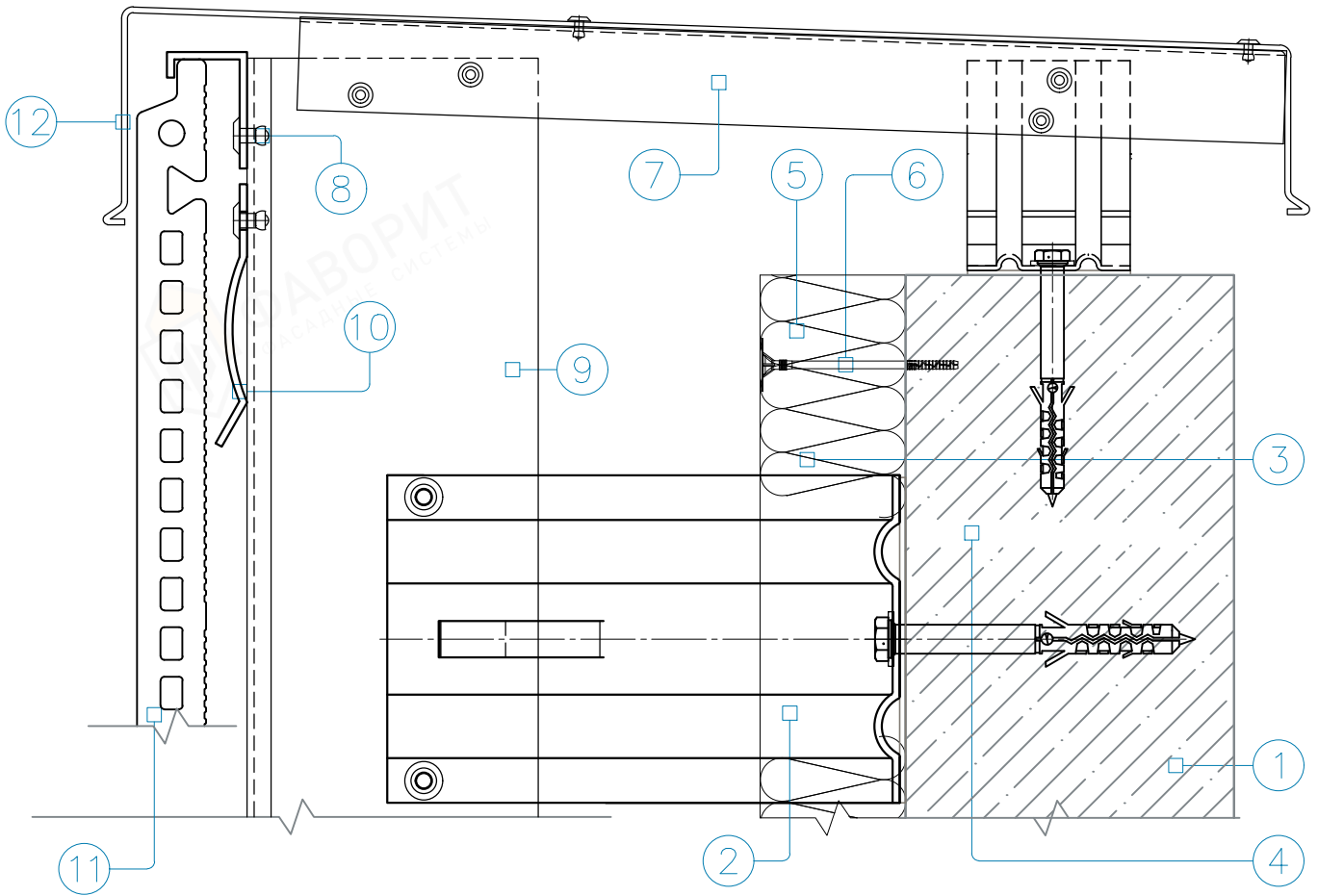
Изм.	Кол.	Лист	N° док.	Подпись	Дата

6. Вертикальная система крепления на кронштейнах типа КР при использовании профилей Т-образных, Г-образных, С-образных.

Лист
6.19

Паранет

Вертикальный разрез



1. Несущее основание (стена)
2. Фасадный кронштейн КР5
3. Паронитовая прокладка
4. Дюбель фасадный
5. Плита утеплителя минероловатного
6. Дюбель для теплоизоляции
7. Профиль Т-образный
8. Заклепка вытяжная (самонарезающий винт)
9. Профиль П-образный
10. Шина прижимная (установка при необходимости)
11. Керамическая (терраотовая) плита.
12. Доборный элемент из оцинкованной стали с полимерным покрытием

Инв. N° подл.	
Погр. и дата	
Взам. инв. N°	

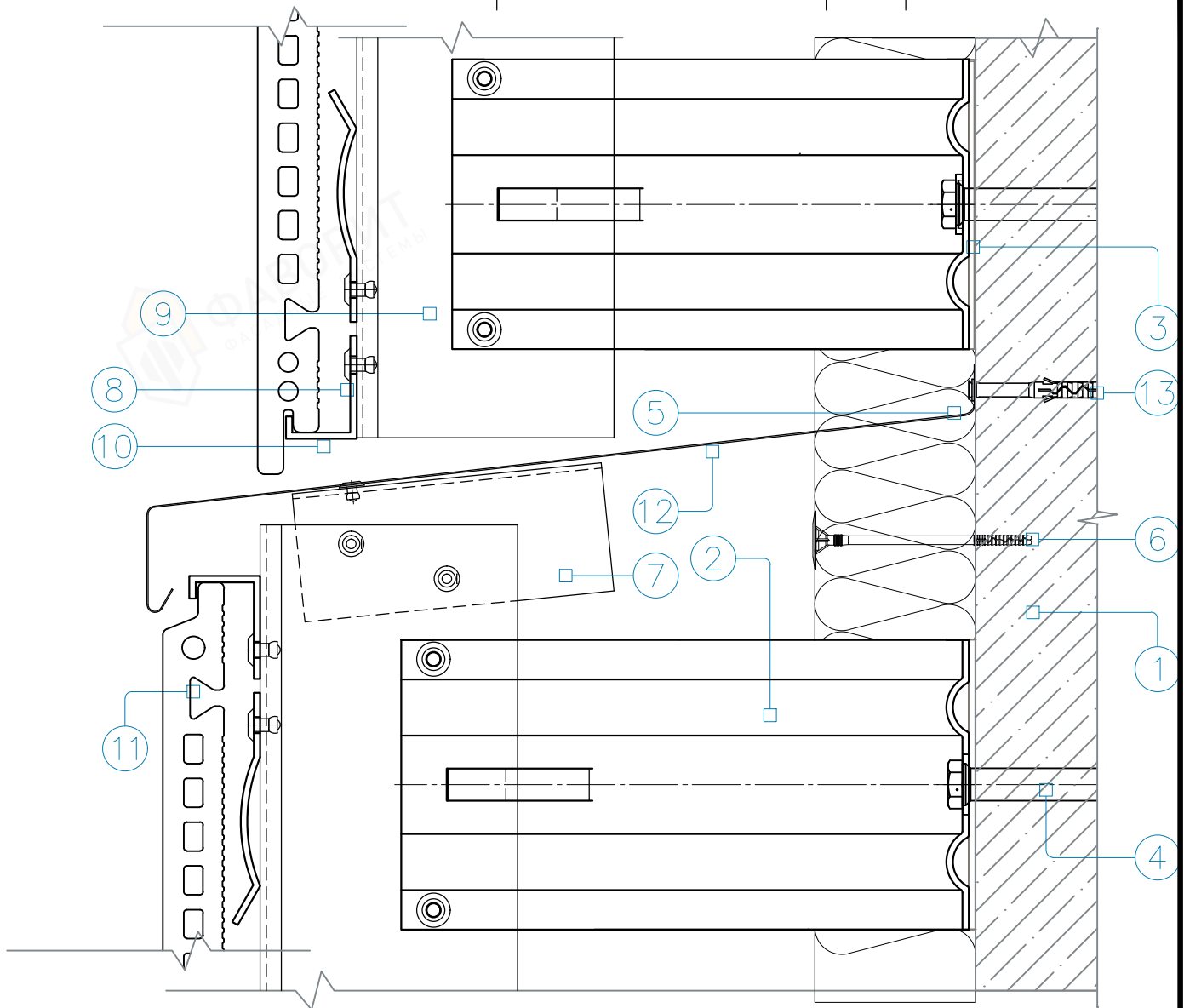
Изм.	Кол.	Лист	N° док.	Подпись	Дата

6. Вертикальная система крепления на кронштейнах типа КР при использовании профилей Т-образных, Г-образных, С-образных.

Лист
6.20

Цоколь, вертикальный перепад плоскостей

Вертикальный разрез



1. Несущее основание (стена)
2. Фасадный кронштейн КР
3. Паронитовая прокладка
4. Дюбель фасадный
5. Плита утеплителя минероловатного
6. Дюбель для теплоизоляции
7. Профиль Г-образный
8. Заклепка вытяжная (самонарезающий винт)
9. Крепежный профиль Т-образный ПТ
10. ПК-8 клеммер (профиль)
11. Керамическая (терраотовая) плита.
12. Доборный элемент из оцинкованной стали с полимерным покрытием
13. Дюбель малый для монтажа доборных элементов

Инв. № подл.	Погр. и дата	Взам. инв. №

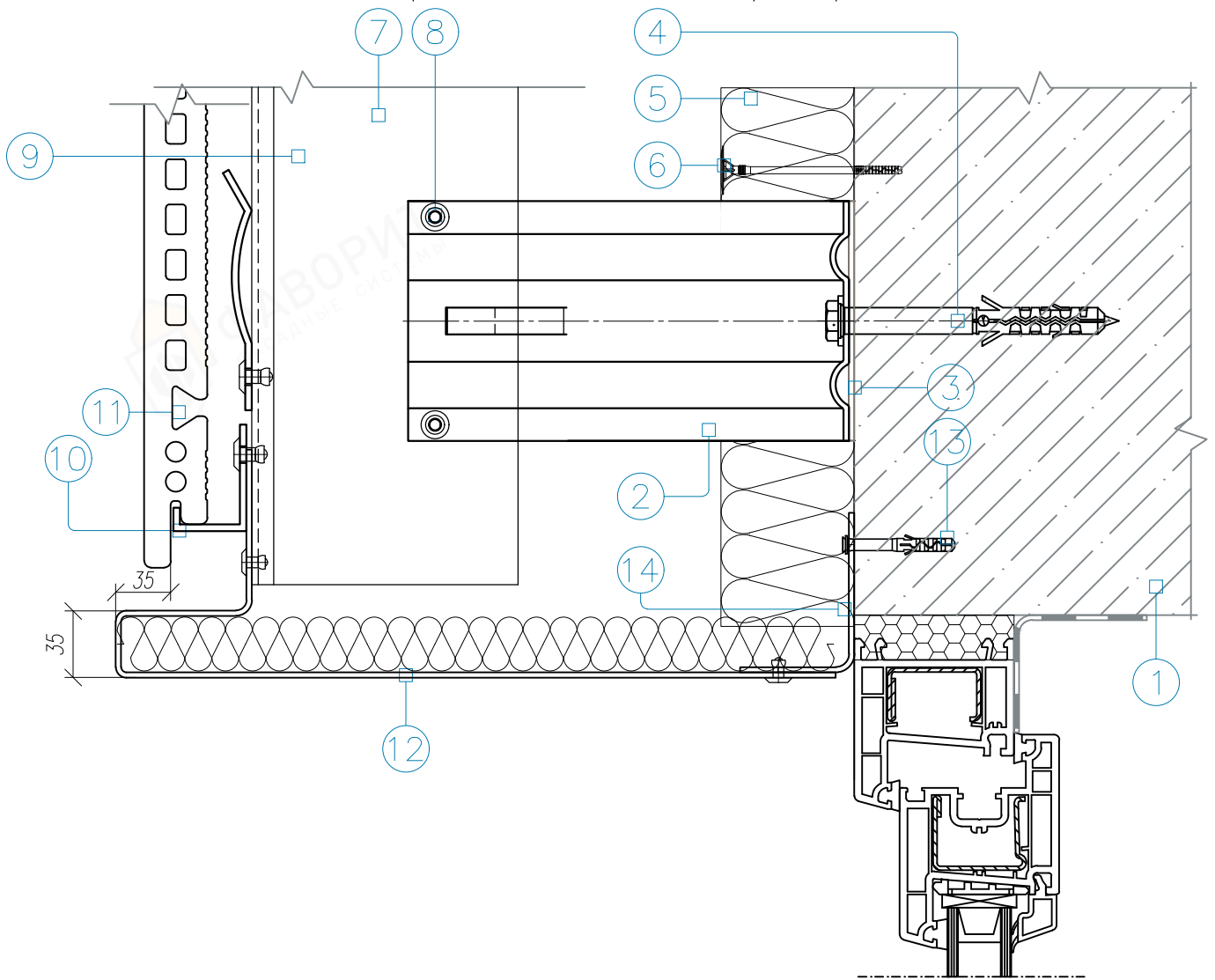
Изм.	Кол.	Лист	№ док.	Подпись	Дата

6. Вертикальная система крепления на кронштейнах типа КР при использовании профилей Т-образных, Г-образных, С-образных

Лист
6.21

Верхний откос оконного проема (витражи аналогично).

Вертикальный разрез



1. Несущее основание (стена)
2. Фасадный кронштейн КР
3. Паронитовая прокладка
4. Дюбель фасадный
5. Плита утеплителя минероловатного
6. Дюбель для теплоизоляции
7. Крепежный профиль Т-образный ПТ,
Г-образный (КПГМ, КПГС)
8. Заклепка вытяжная (самонарезающий винт)
9. Профиль П-образный
10. ПК-6 кляммер (профиль)
11. Керамическая (терракотовая) плита.
12. Доборный элемент из оцинкованной стали с полимерным покрытием
13. Дюбель малый для монтажа доборных элементов
14. Доборный элемент из оцинкованной стали

Инв. N° подл.	Погр. и дата	Взам. инв. N°

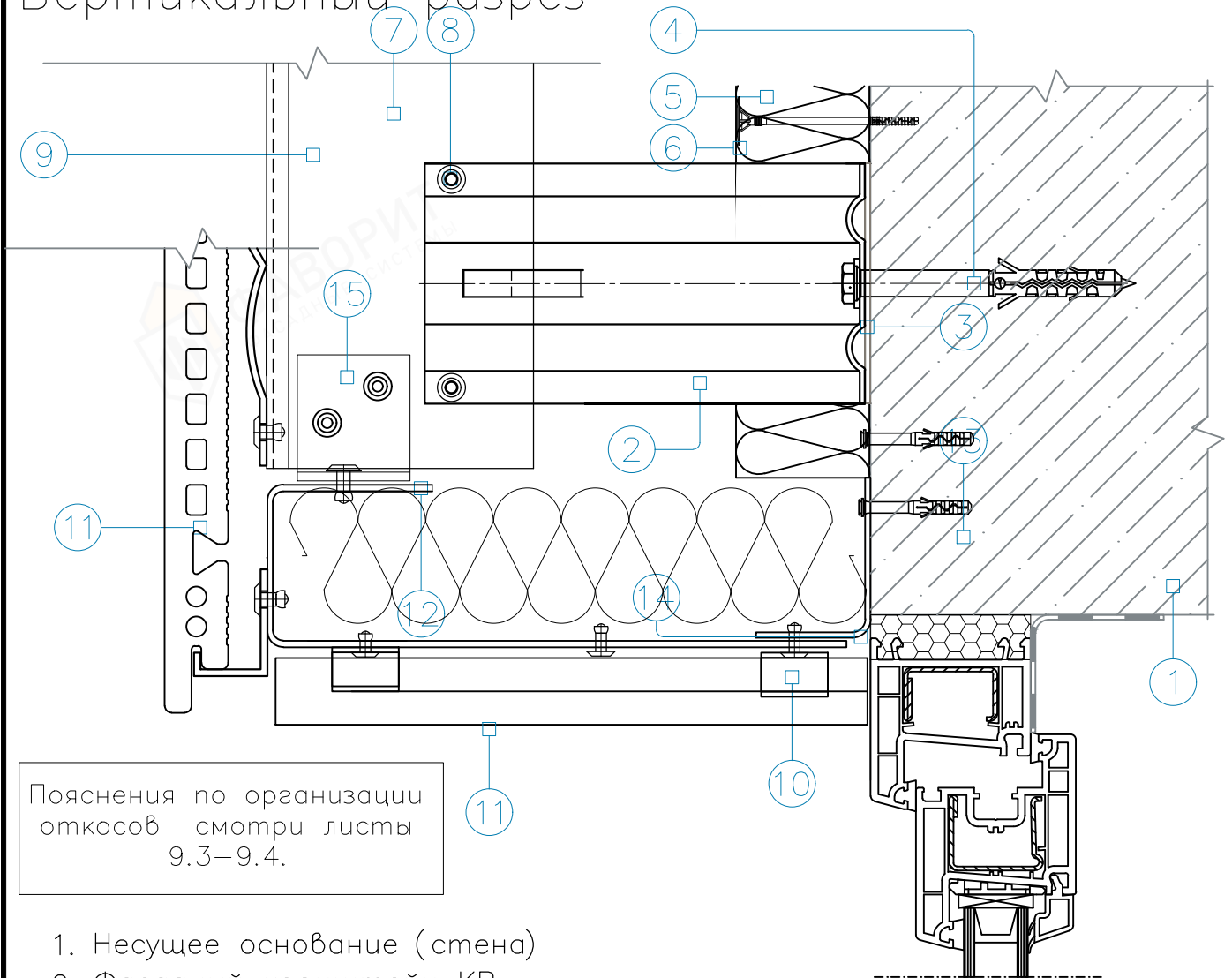
Изм.	Кол.	Лист	N° док.	Подпись	Дата

6. Вертикальная система крепления на кронштейнах типа КР при использовании профилей Т-образных, Г-образных, С-образных

Лист
6.22

Верхний откос оконного проема с отделкой керамикой или изделиями из бетонной смеси.
(Витражи аналогично).

Вертикальный разрез



Пояснения по организации откосов смотри листы 9.3–9.4.

1. Несущее основание (стена)
2. Фасадный кронштейн КР
3. Паронитовая прокладка
4. Дюбель фасадный
5. Плита утеплителя минероловатного
6. Дюбель для теплоизоляции
7. Крепежный профиль Т-образный ПТ, Г-образный
8. Заклепка вытяжная (самонарезающий винт)
9. Профиль П-образный
10. ПК-7 кляммер (профиль)
11. Керамическая (терракотовая) плита.
12. Доборный элемент из оцинкованной стали
13. Дюбель малый для монтажа доборных элементов
14. Доборный элемент из оцинкованной стали
15. Доборный элемент из оцинкованной стали

6. Вертикальная система крепления на кронштейнах типа КР при использовании профилей Т-образных, Г-образных, С-образных.

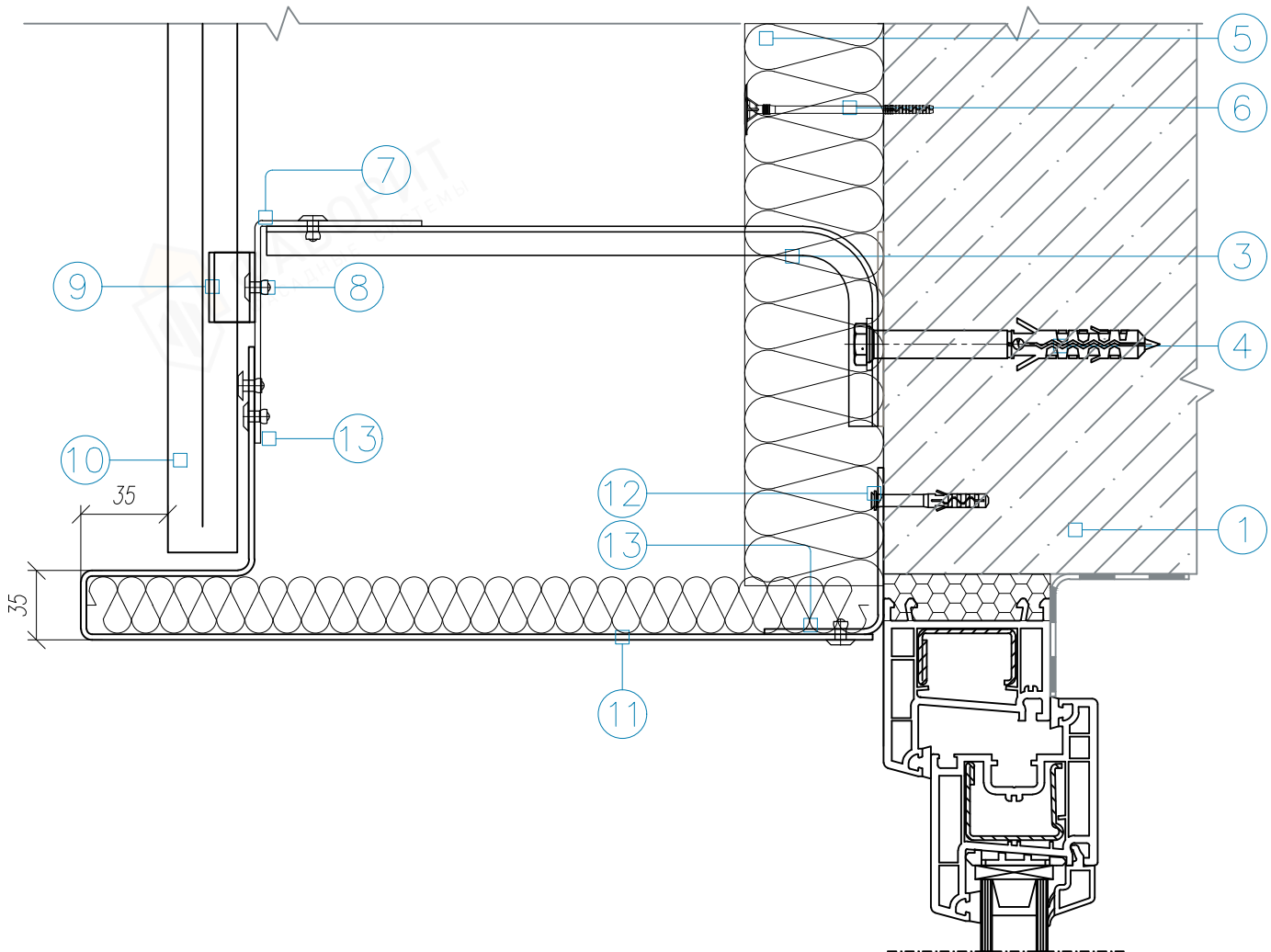
Лист
6.23

Взам. инв. N°	
Погр. и дата	
Инв. N° подл.	

Изм.	Кол.	Лист	N° док.	Подпись	Дата

Боковой откос оконного проема (витражи аналогично).

Горизонтальный разрез



1. Несущее основание (стена)
2. Фасадный кронштейн КР
3. Паронитовая прокладка
4. Дюбель фасадный
5. Плита утеплителя минероловатного
6. Дюбель для теплоизоляции
7. Крепежный профиль Т-образный ПТ,
Г-образный ПГ
8. Заклепка вытяжная (самонарезающий винт)
9. ПК-7 кляммер (профиль)
10. Керамическая (терракотовая) плита.
11. Доборный элемент из оцинкованной стали с полимерным покрытием
12. Дюбель малый для монтажа доборных элементов
13. Доборный элемент из оцинкованной стали

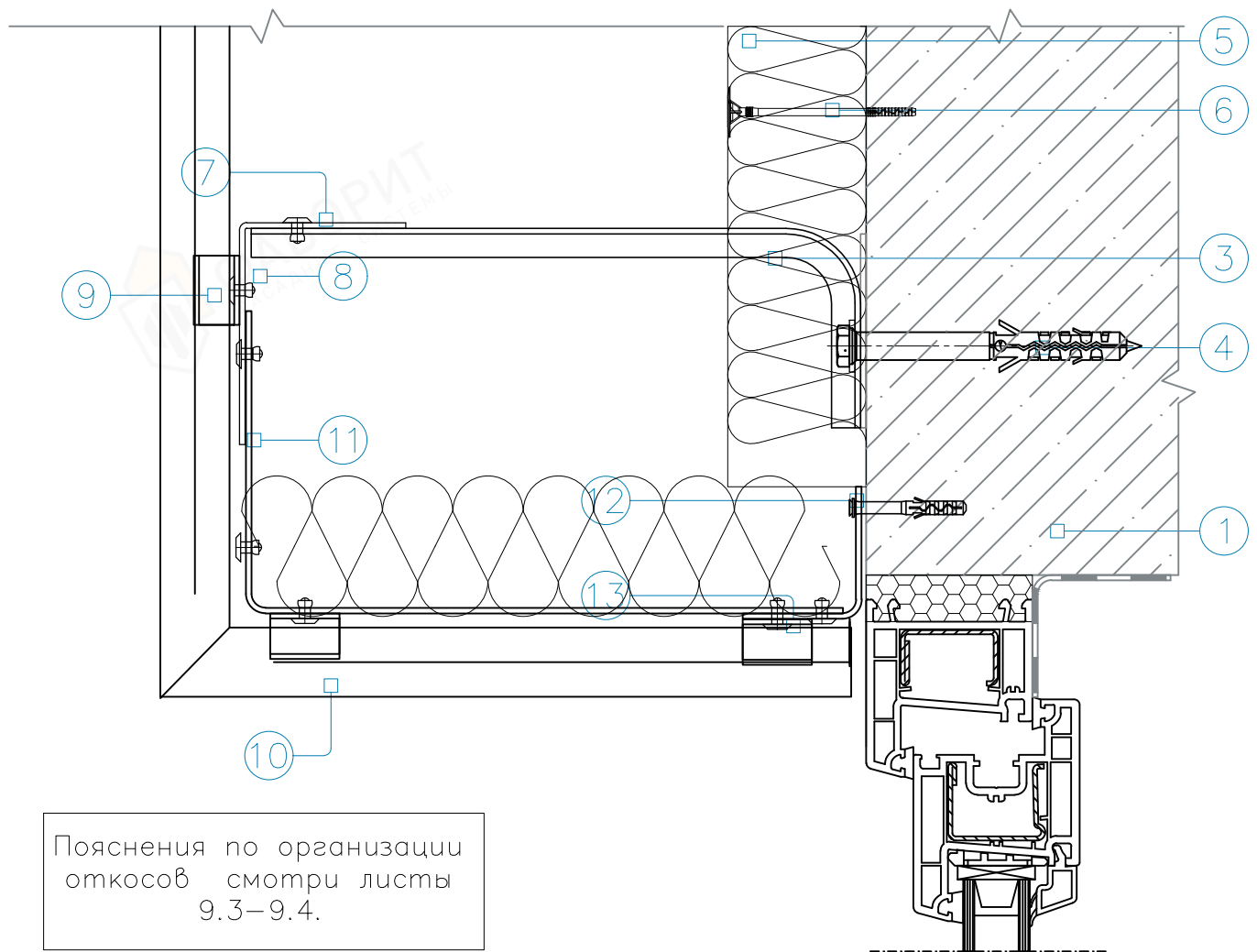
Инв. N° подл.	Подп. и дата	Взам. инв. N°

Изм.	Кол.	Лист	N° док.	Подпись	Дата

6. Вертикальная система крепления на кронштейнах типа КР при использовании профилей Т-образных, Г-образных, С-образных.

Боковой откос оконного проема с отделкой
 керамики или изделий из бетонной смеси.
 (витражи аналогично).

Горизонтальный разрез



Пояснения по организации откосов смотри листы 9.3–9.4.

1. Несущее основание (стена)
2. Фасадный кронштейн КР
3. Паронитовая прокладка
4. Дюбель фасадный
5. Плита утеплителя минероловатного
6. Дюбель для теплоизоляции
7. Крепежный профиль Т-образный ПТ, Г-образный ПГ
8. Заклепка вытяжная (самонарезающий винт)
9. ПК-7 кляммер (профиль)
10. Керамическая (терракотовая) плита.
11. Доборный элемент из оцинкованной стали с полимерным покрытием
12. Дюбель малый для монтажа доборных элементов
13. Доборный элемент из оцинкованной стали

Взам. инв. N°	
Подп. и дата	
Инв. N° подл.	

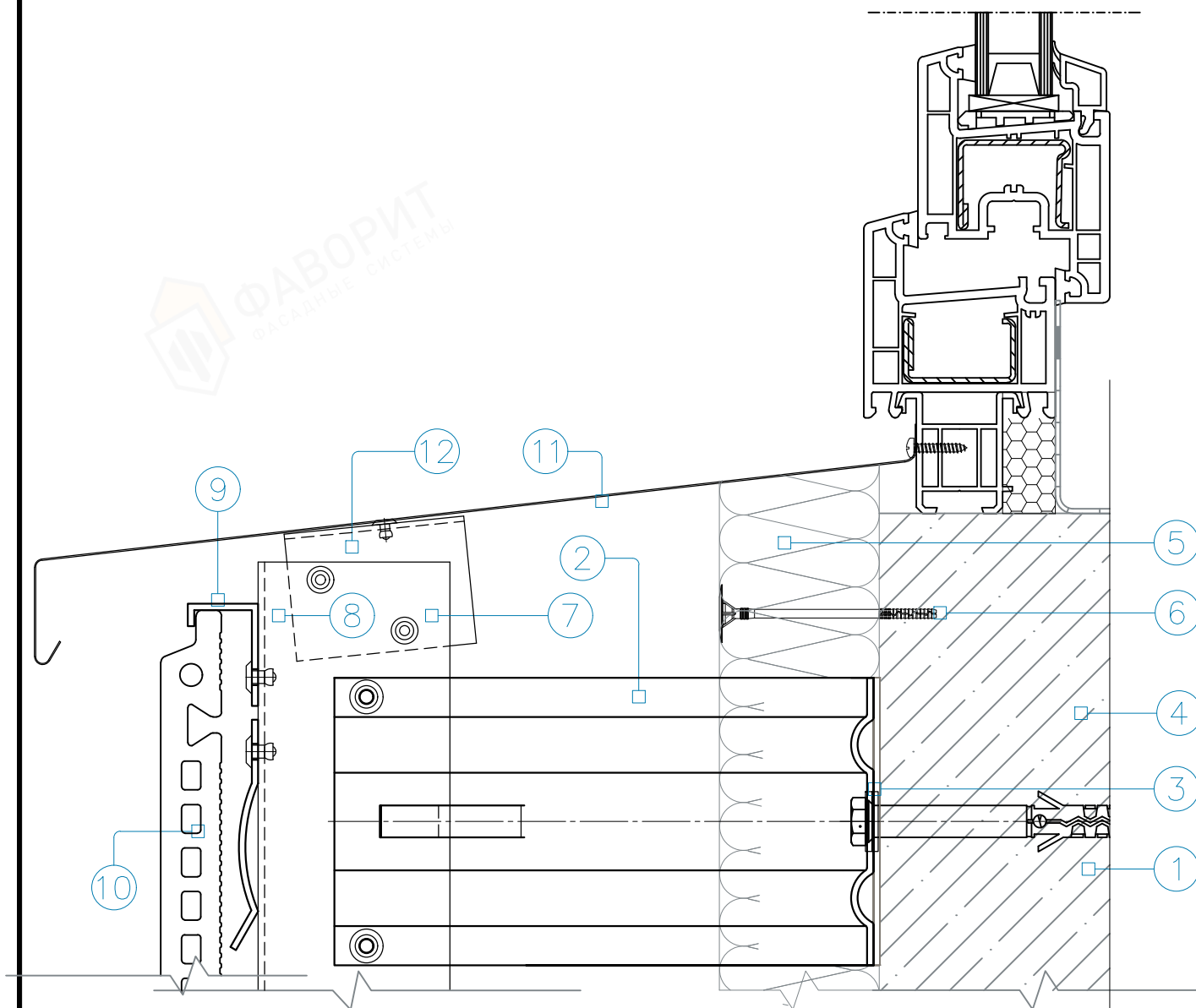
Изм.	Кол.	Лист	N° док.	Подпись	Дата

6. Вертикальная система крепления на кронштейнах типа КР при использовании профилей Т-образных, Г-образных, С-образных.

Лист
6.25

Оконный отлив (вitraжи аналогично).

Вертикальный разрез



1. Несущее основание (стена)
2. Фасадный кронштейн КР
3. Паронитовая прокладка
4. Дюбель фасадный
5. Плита утеплителя минероловатного
6. Дюбель для теплоизоляции
7. Крепежный профиль Т-образный ПТ, Г-образный ПГ
8. Заклепка вытяжная (самонарезающий винт)
9. ПК-6 кляммер (профиль)
10. Керамическая (терракотовая) плита.
11. Доборный элемент из оцинкованной стали с полимерным покрытием
12. Крепежный профиль Г-образный

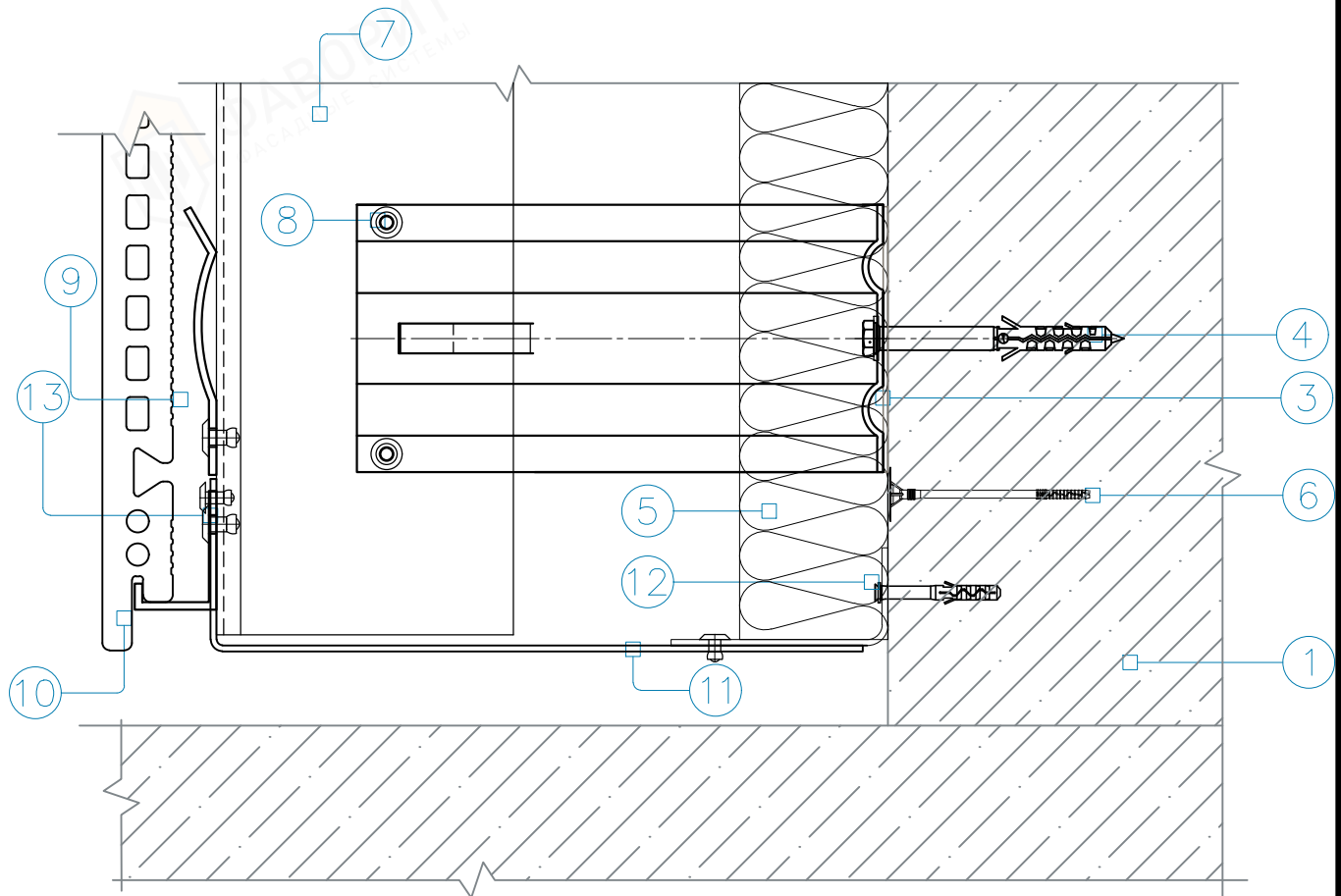
Инв. № подл.	Подп. и дата	Взам. инв. №

Изм.	Кол.	Лист	№ док.	Подпись	Дата

6. Вертикальная система крепления на кронштейнах типа КР при использовании профилей Т-образных, Г-образных, С-образных

Лист
6.26

Примыкание к горизонтальной плоскости (отмостка, кровля) Вертикальный разрез



1. Несущее основание (стена)
2. Фасадный кронштейн КР
3. Паронитовая прокладка
4. Дюбель фасадный
5. Плита утеплителя минероловатного
6. Дюбель для теплоизоляции
7. Крепежный профиль Т-образный ПТ, Г-образный ПГ
8. Заклепка вытяжная (самонарезающий винт)
9. Шина прижимная (установка при необходимости)
10. Керамическая (терраотовая) плита.
11. Доборный элемент из оцинкованной стали с полимерным покрытием
12. Дюбель малый для монтажа доборных элементов
13. ПК-8 кляммер (профиль)

Взам. инв. N°	
Погр. и дата	
Инв. N° подл.	

Изм.	Кол.	Лист	N° док.	Подпись	Дата

6. Вертикальная система крепления на кронштейнах типа КР при использовании профилей Т-образных, Г-образных, С-образных.

7. Межэтажная система крепления на кронштейнах типа КМ при использовании профилей С-образных усиленных.

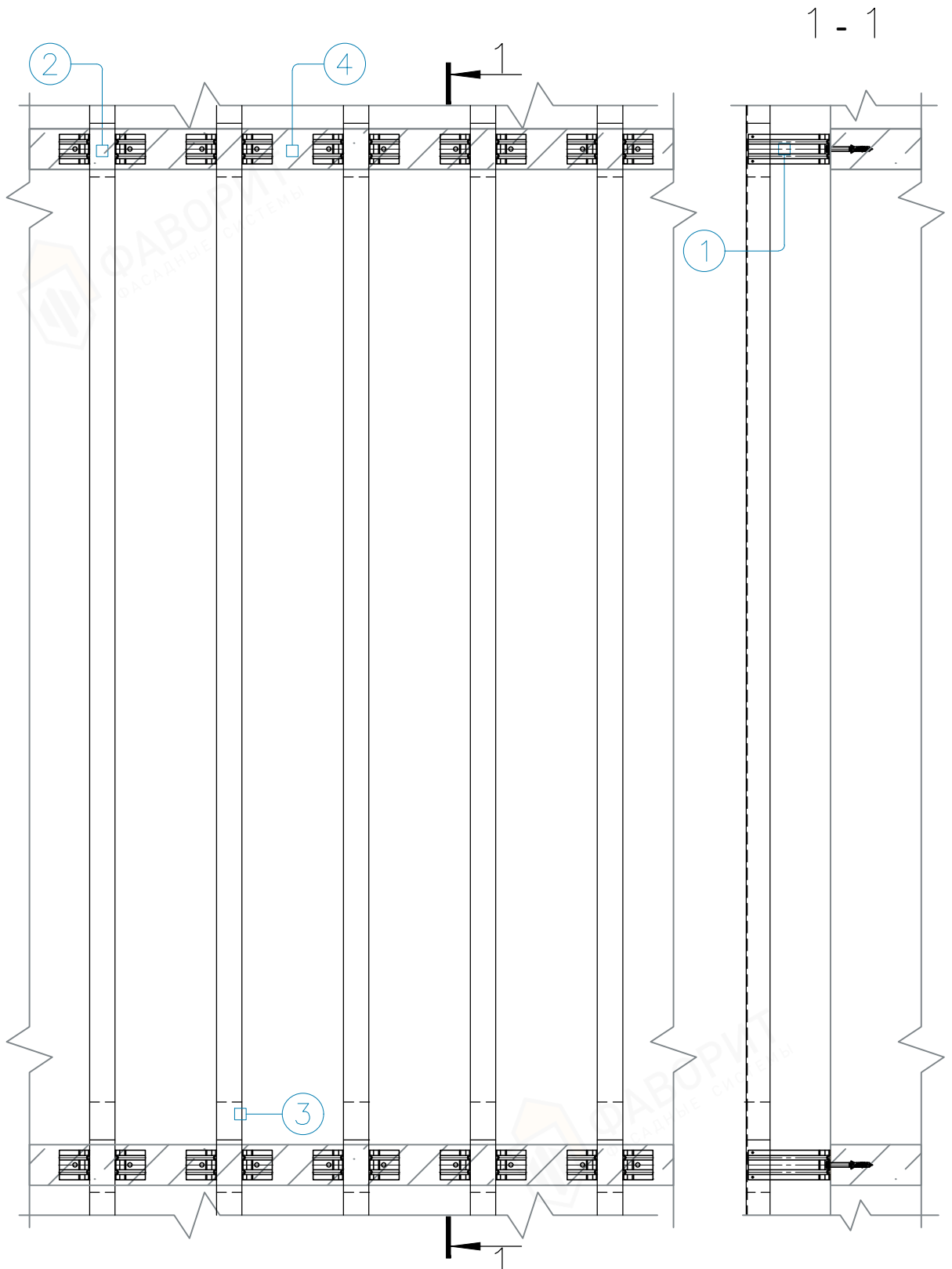
Монтаж терракотовых плит.

ФАВОРИТ

” ФАВОРИТ Керамика и бетонные изделия.”

Инв. N° подл.	Подп. и дата	Взам. инв. N°					7. Межэтажная система крепления на кронштейнах типа КМ при использовании профилей С-образных усиленных .	Лист
								7
Изм.	Кол.	Лист	N° док.	Подпись	Дата			

Межэтажная система крепления на кронштейнах типа КМ1, КМ2, при использовании профилей С-образных усиленных.



1. Фасадный кронштейн КМ1, КМ2
2. Профиль межэтажный
3. Соединитель профиля межэтажного
4. Несущее основание

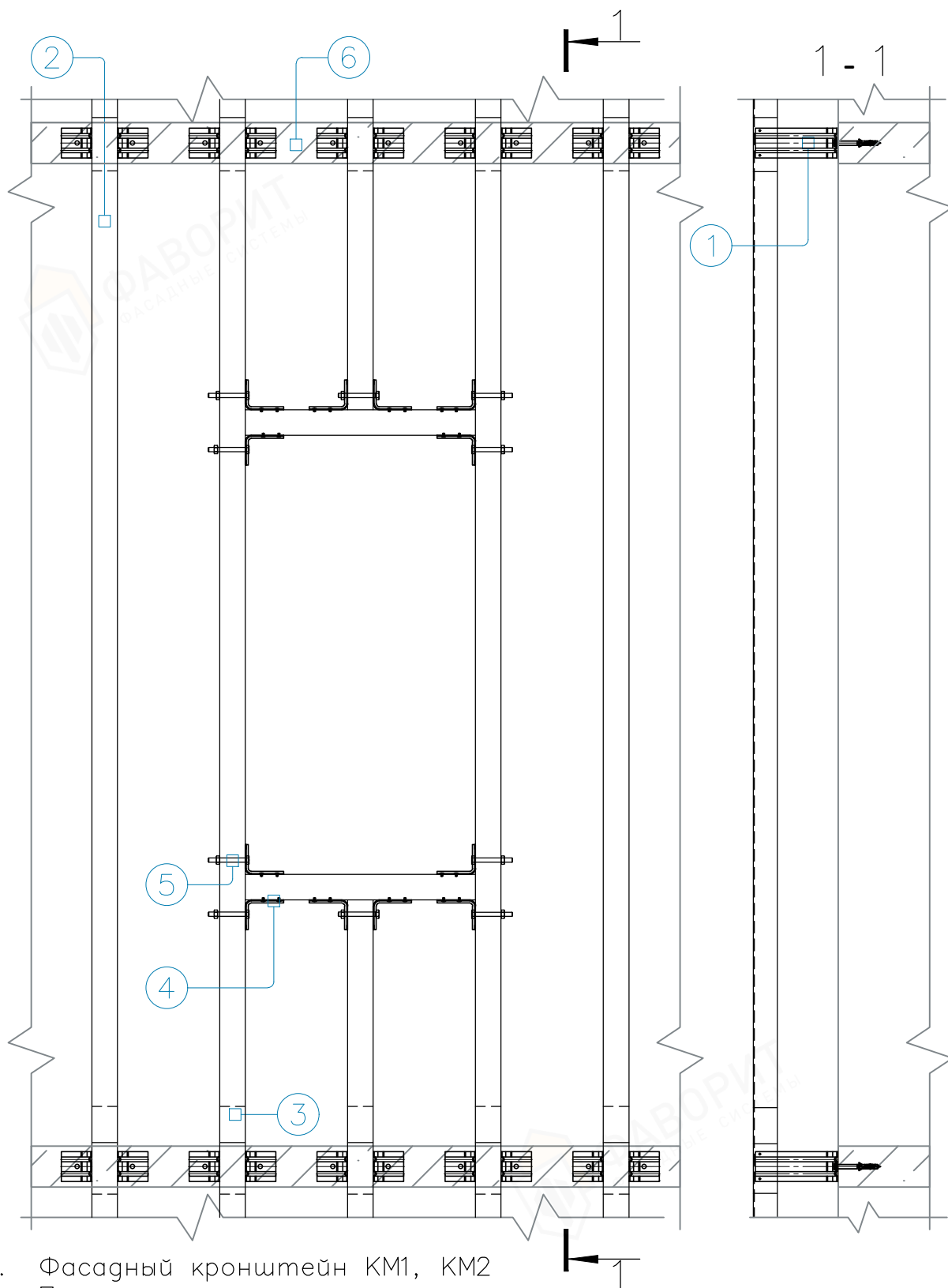
Инв. N° подл.	Погр. и дата	Взам. инв. N°

Изм.	Кол.	Лист	N° док.	Подпись	Дата

7. Межэтажная система крепления на кронштейнах типа КМ при использовании профилей С-образных усиленных (без затирки швов).

Лист
7.1

Монтаж направляющих в оконных проемах в межэтажной системе крепления



1. Фасадный кронштейн КМ1, КМ2
2. Профиль межэтажный
3. Соединитель профиля межэтажного
4. Кронштейн КР
5. Комплект крепежный
6. Несущее основание

7. Межэтажная система крепления на кронштейнах типа КМ при использовании профилей С-образных усиленных (без затирки швов).

Взам. инв. N°

Погр. и дата

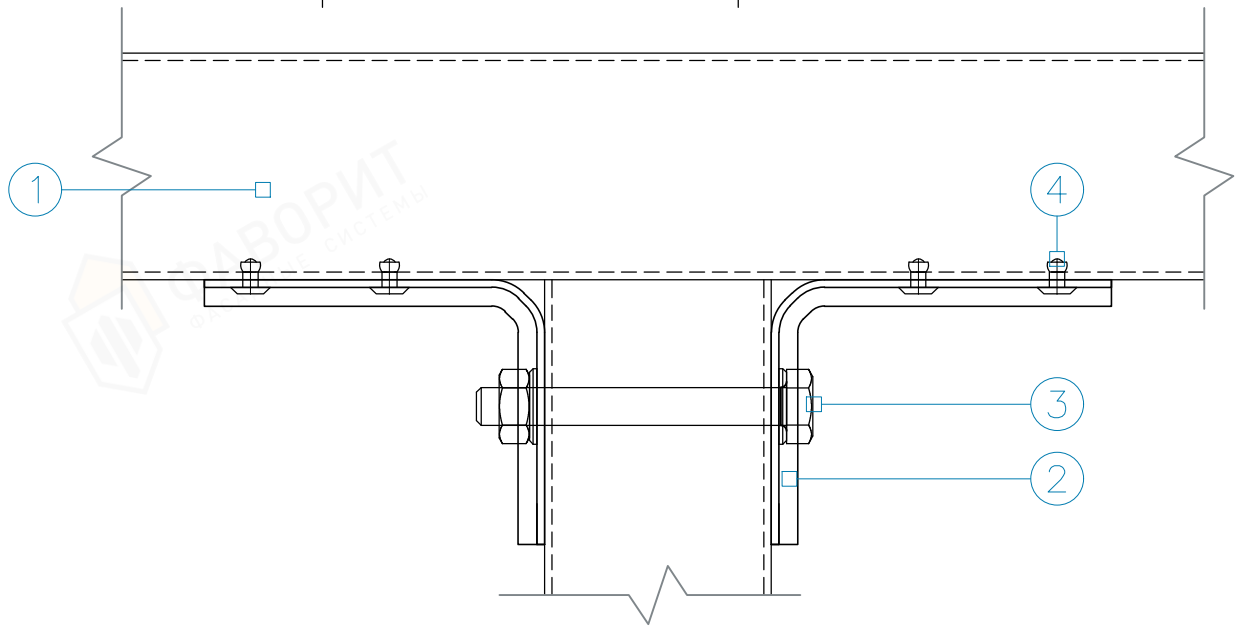
Инв. N° подл.

Изм.	Кол.	Лист	N° док.	Подпись	Дата

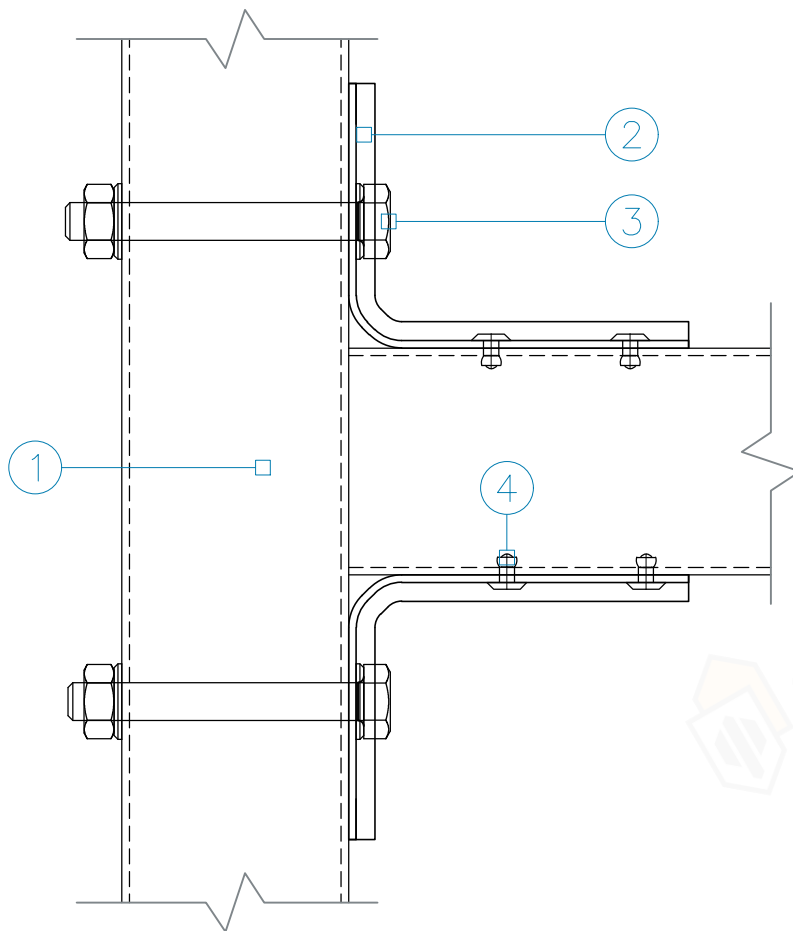
Лист
7.2

Узлы примыкания межэтажного профиля к оконному проему

Вертикальное примыкание



Горизонтальное примыкание



1. Профиль межэтажный
2. Кронштейн КР
3. Комплект крепежный
4. Заклепка вытяжная

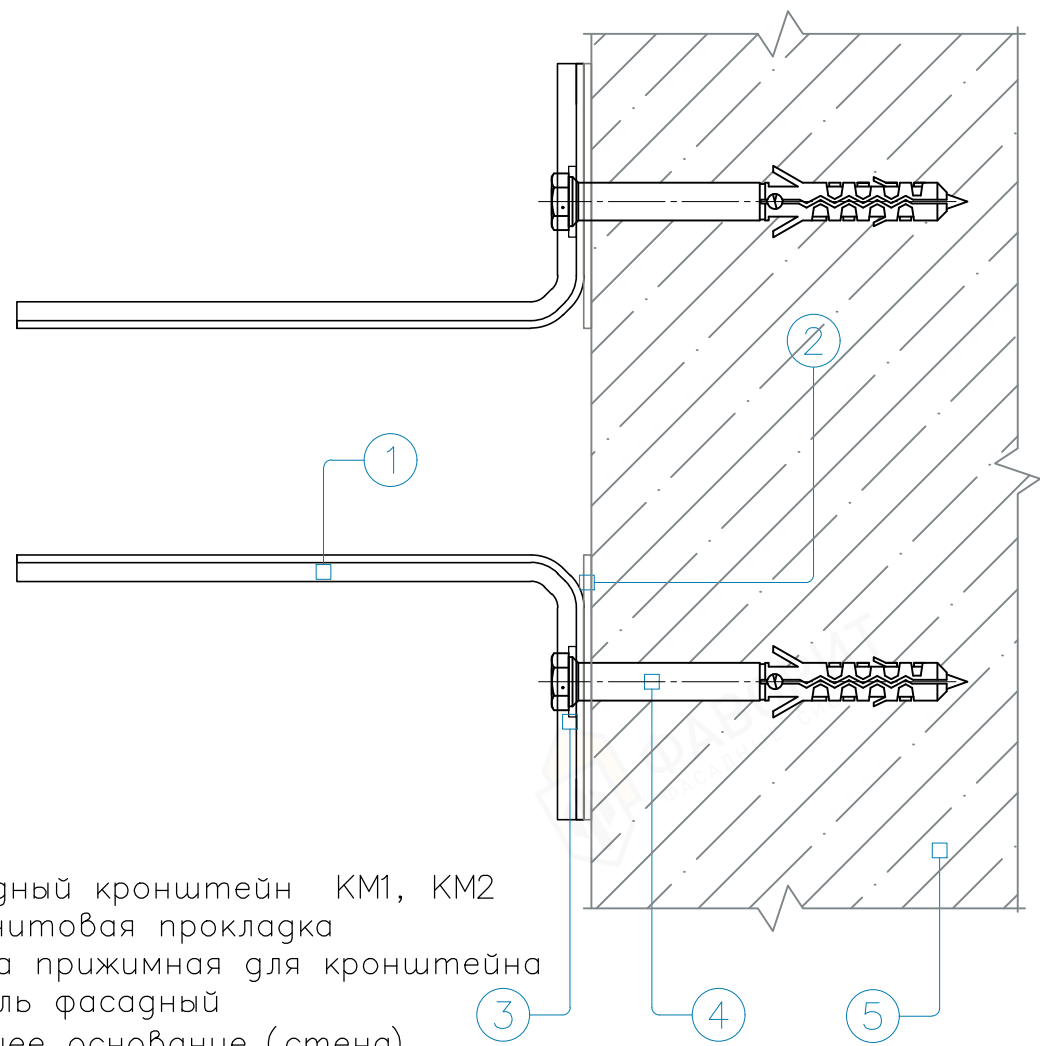
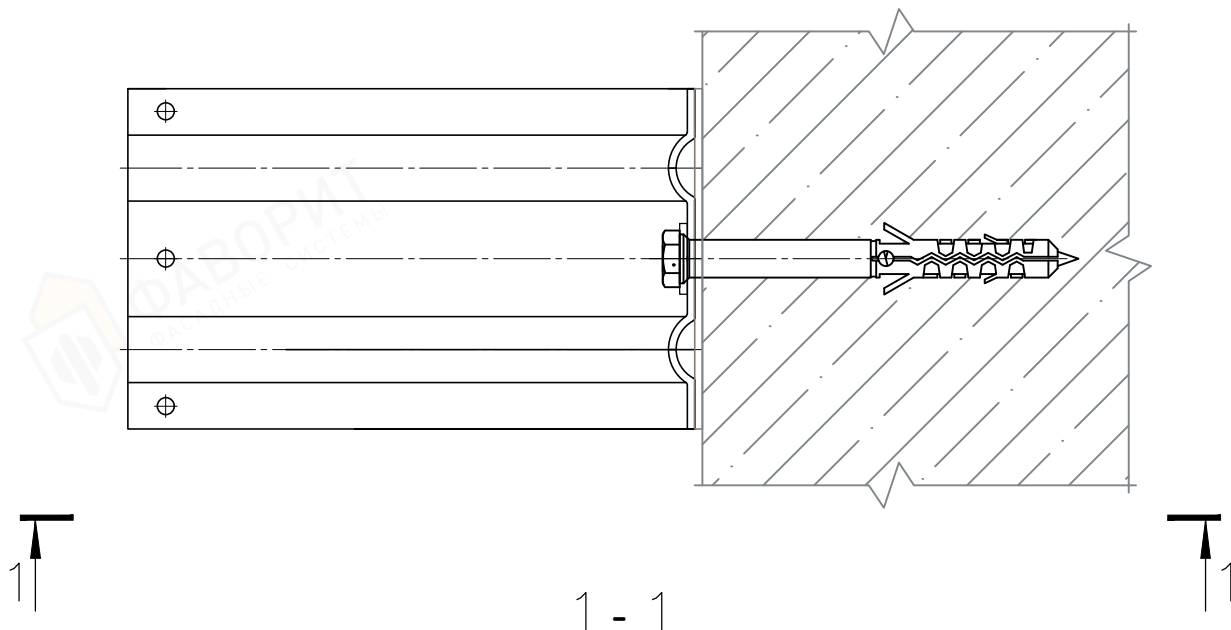
Инв. N° подл.	Подп. и дата	Взам. инв. N°

Изм.	Кол.	Лист	N° док.	Подпись	Дата

7. Межэтажная система крепления на кронштейнах типа КМ при использовании профилей С-образных усиленных (без затирки швов).

Лист
7.3

Крепление кронштейна КМ1, КМ2 к несущей стене



1. Фасадный кронштейн КМ1, КМ2
2. Паронитовая прокладка
3. Шайба прижимная для кронштейна
4. Дюбель фасадный
5. Несущее основание (стена)

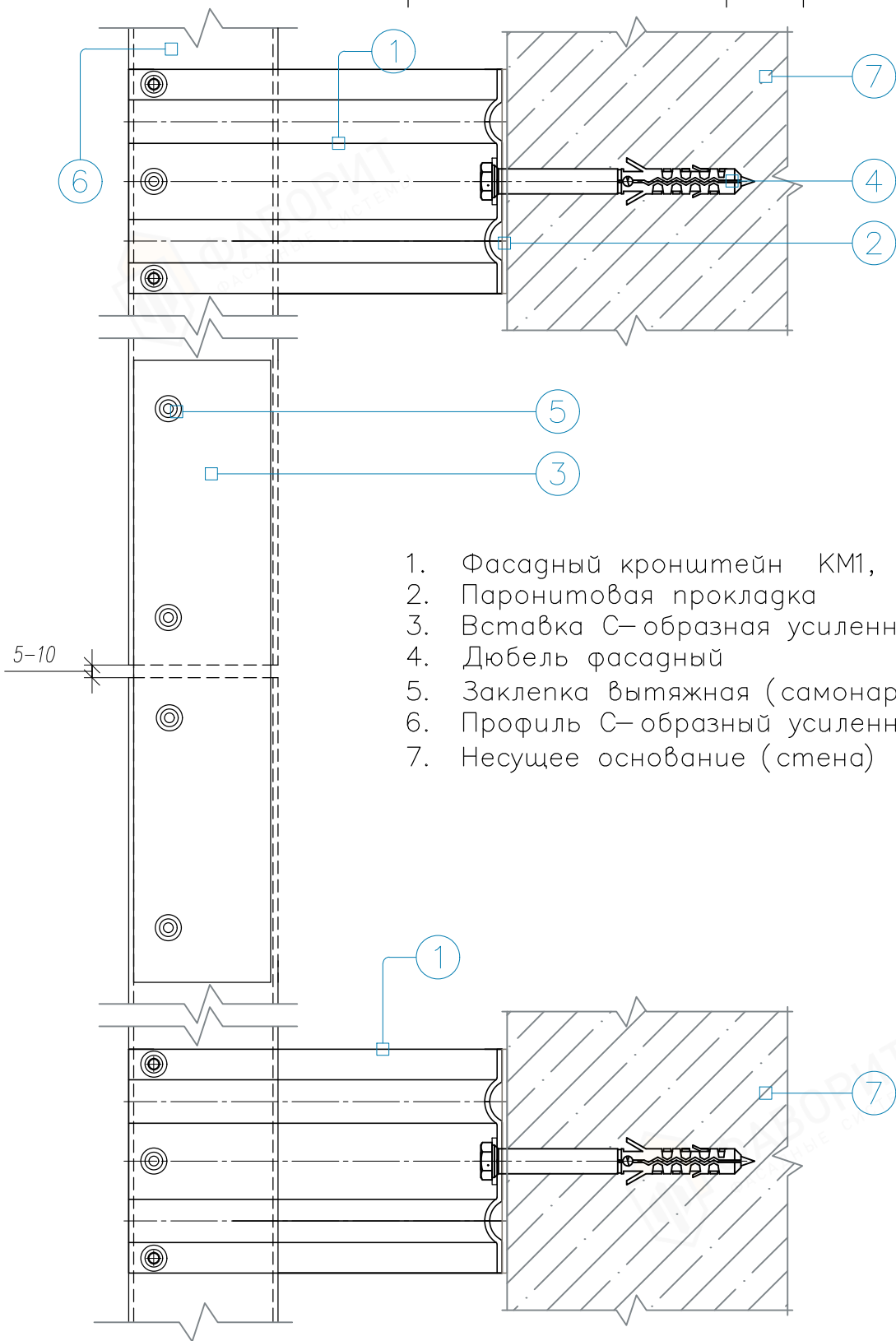
Инв. N° подл.	Подп. и дата	Взам. инв. N°

Изм.	Кол.	Лист	N° док.	Подпись	Дата

7. Межэтажная система крепления на кронштейнах типа КМ при использовании профилей С-образных усиленных (без затирки швов).

Крепление межэтажных профилей к кронштейнам КМ1, КМ2 в межэтажные перекрытия (Вариант 1).

Вертикальный разрез



1. Фасадный кронштейн КМ1, КМ2
2. Паронитовая прокладка
3. Вставка С-образная усиленная ВСУ
4. Дюбель фасадный
5. Заклепка вытяжная (самонарезающий винт)
6. Профиль С-образный усиленный ПСУ
7. Несущее основание (стена)

Инв. № подл.	Подп. и дата	Взам. инв. №

Изм.	Кол.	Лист	№ док.	Подпись	Дата

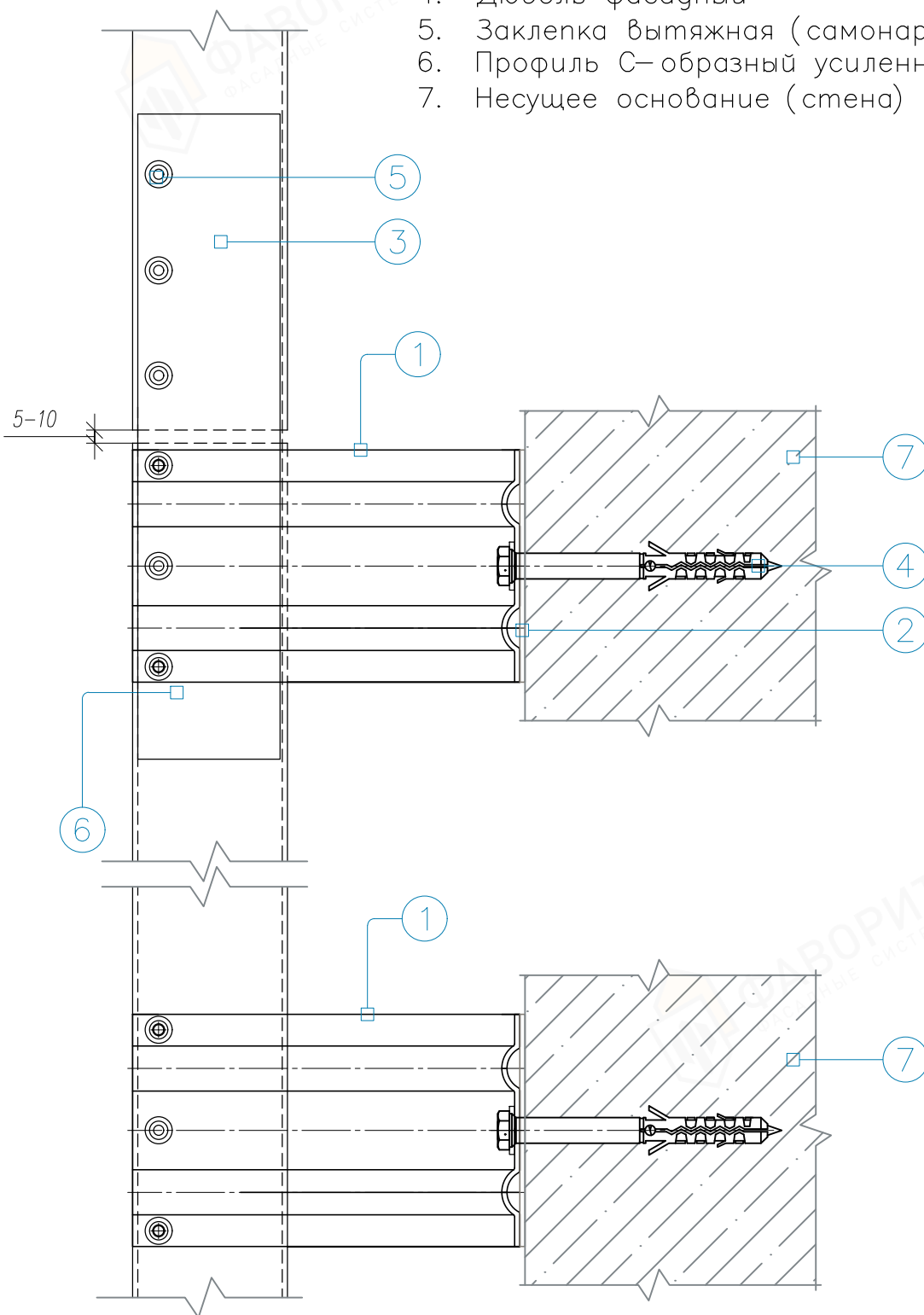
7. Межэтажная система крепления на кронштейнах типа КМ при использовании профилей С-образных усиленных (без затирки швов).

Лист
7.5

Крепление межэтажных профилей к кронштейнам КМ1, КМ2 в межэтажные перекрытия (Вариант 2).

Вертикальный разрез

1. Фасадный кронштейн КМ1, КМ2
2. Паронитовая прокладка
3. Вставка С-образная усиленная ВСУ
4. Дюбель фасадный
5. Заклепка вытяжная (самонарезающий винт)
6. Профиль С-образный усиленный ПСУ
7. Несущее основание (стена)



Инв. N° подл.	Подп. и дата	Взам. инв. N°

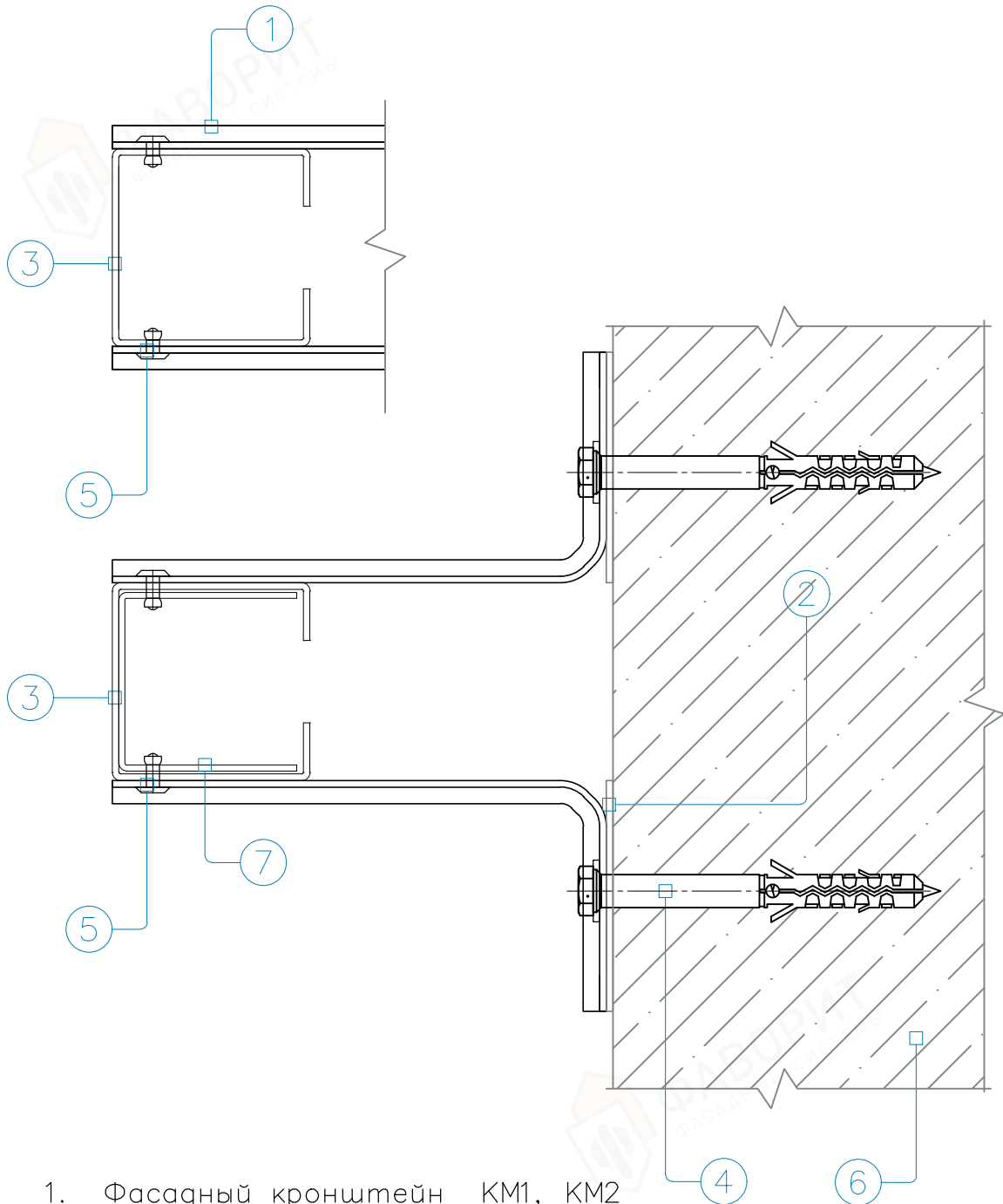
Изм.	Кол.	Лист	N° док.	Подпись	Дата

7. Межэтажная система крепления на кронштейнах типа КМ при использовании профилей С-образных усиленных (без затирки швов).

Лист
7.6

Крепление межэтажных профилей к кронштейнам КМ1, КМ2.

Горизонтальный разрез



1. Фасадный кронштейн КМ1, КМ2
2. Паронитовая прокладка
3. Профиль С-образный усиленный ПСУ
4. Дюбель фасадный
5. Заклепка вытяжная (самонарезающий винт)
6. Несущее основание (стена)
7. Вставка С-образная усиленная ВСУ

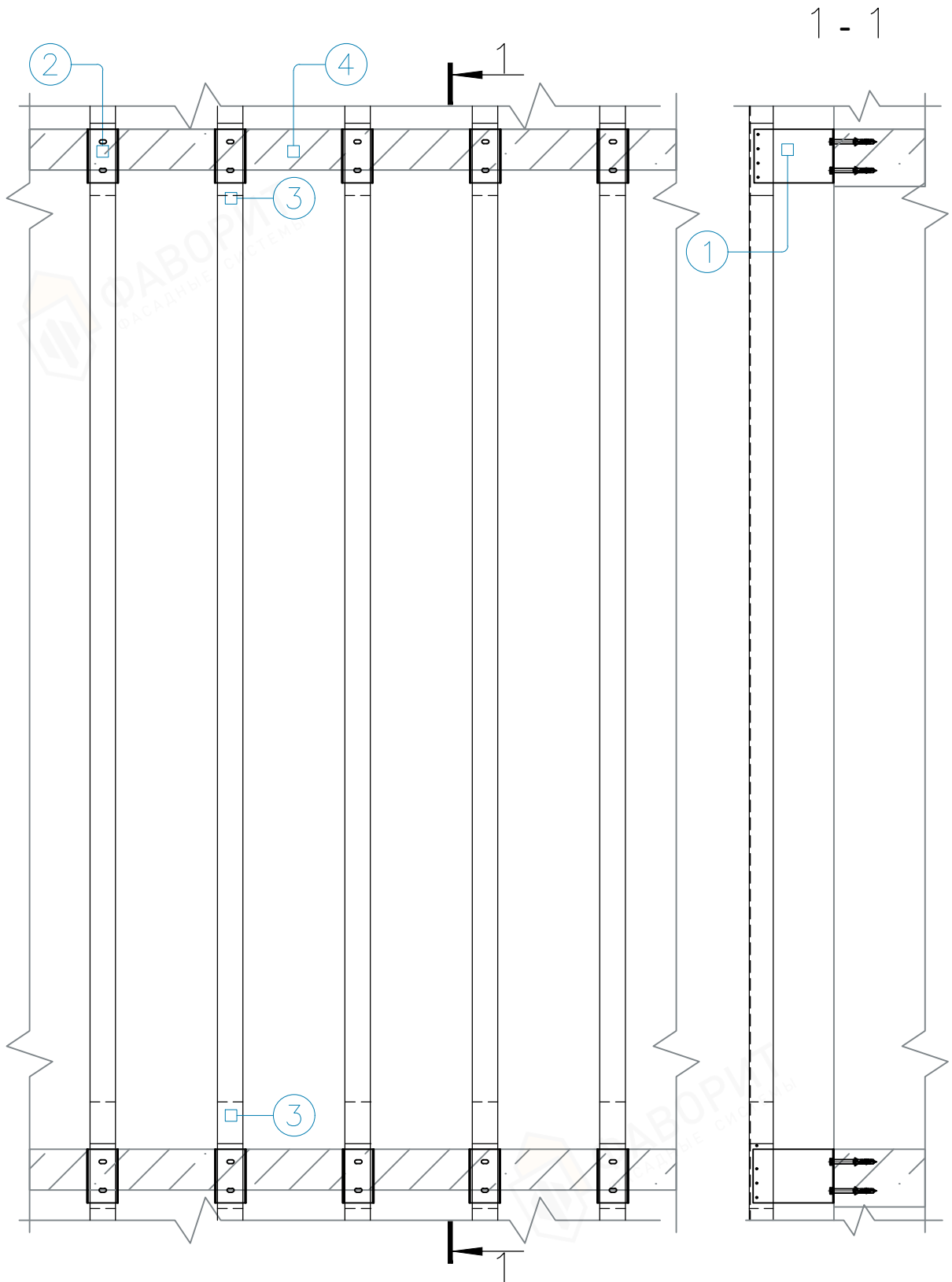
Инв. № подл.	Подп. и дата	Взам. инв. №

Изм.	Кол.	Лист	№ док.	Подпись	Дата

7. Межэтажная система крепления на кронштейнах типа КМ при использовании профилей С-образных усиленных (без затирки швов).

Лист
7.7

Межэтажная система крепления на кронштейнах типа КМ3, КМ4, при использовании профилей С-образных усиленных.



1. Фасадный кронштейн КМ3, КМ4
2. Профиль межэтажный
3. Соединитель профиля межэтажного
4. Несущее основание

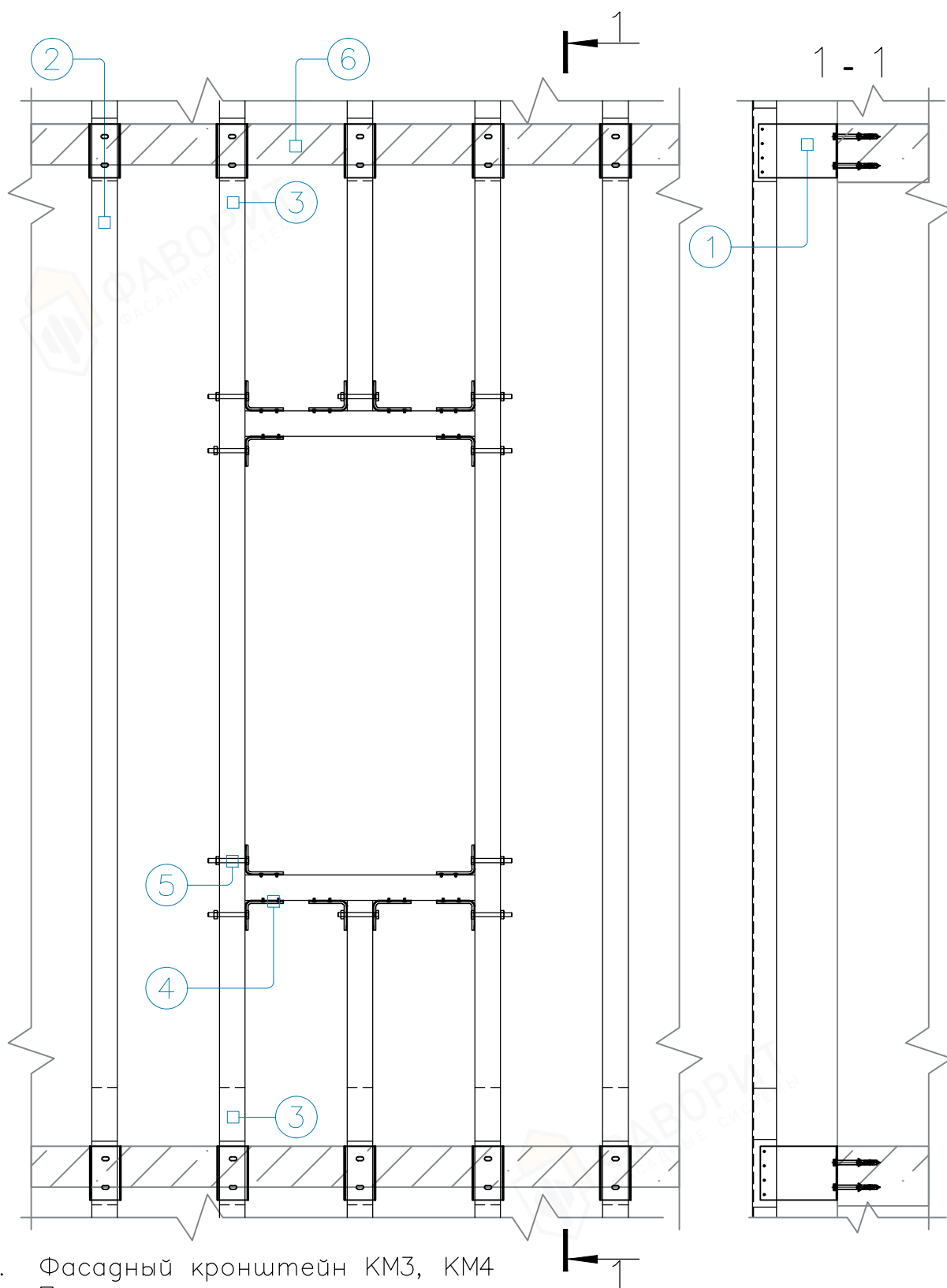
Инв. № подл.	Подп. и дата	Взам. инв. №

Изм.	Кол.	Лист	№ док.	Подпись	Дата

7. Межэтажная система крепления на кронштейнах типа КМ при использовании профилей С-образных усиленных (без затирки швов).

Лист
7.8

Монтаж направляющих в оконных проемах в межэтажной системе крепления



1. Фасадный кронштейн КМ3, КМ4
2. Профиль межэтажный
3. Соединитель профиля межэтажного
4. Кронштейн КР
5. Комплект крепежный
6. Несущее основание

7. Межэтажная система крепления на кронштейнах типа КМ при использовании профилей С-образных усиленных (без затирки швов).

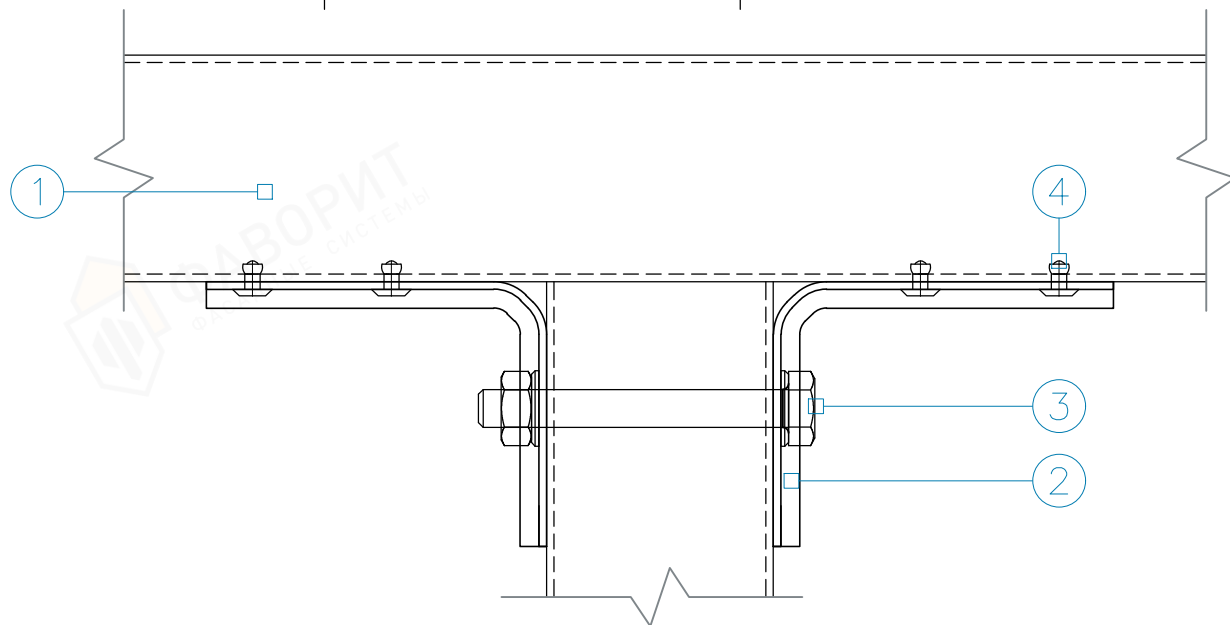
Инв. N° подл.	Погр. и дата	Взам. инв. N°

Изм.	Кол.	Лист	N° док.	Подпись	Дата

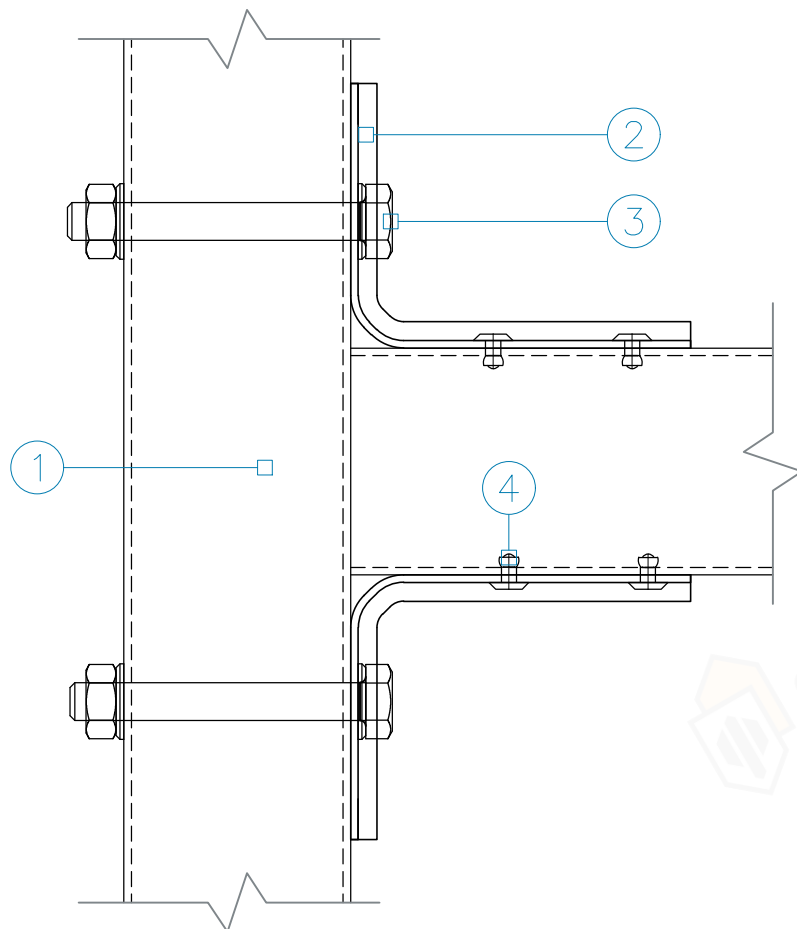
Лист
7.9

Узлы примыкания межэтажного профиля к оконному проему

Вертикальное примыкание



Горизонтальное примыкание



1. Профиль межэтажный
2. Кронштейн КР
3. Комплект крепежный
4. Заклепка вытяжная

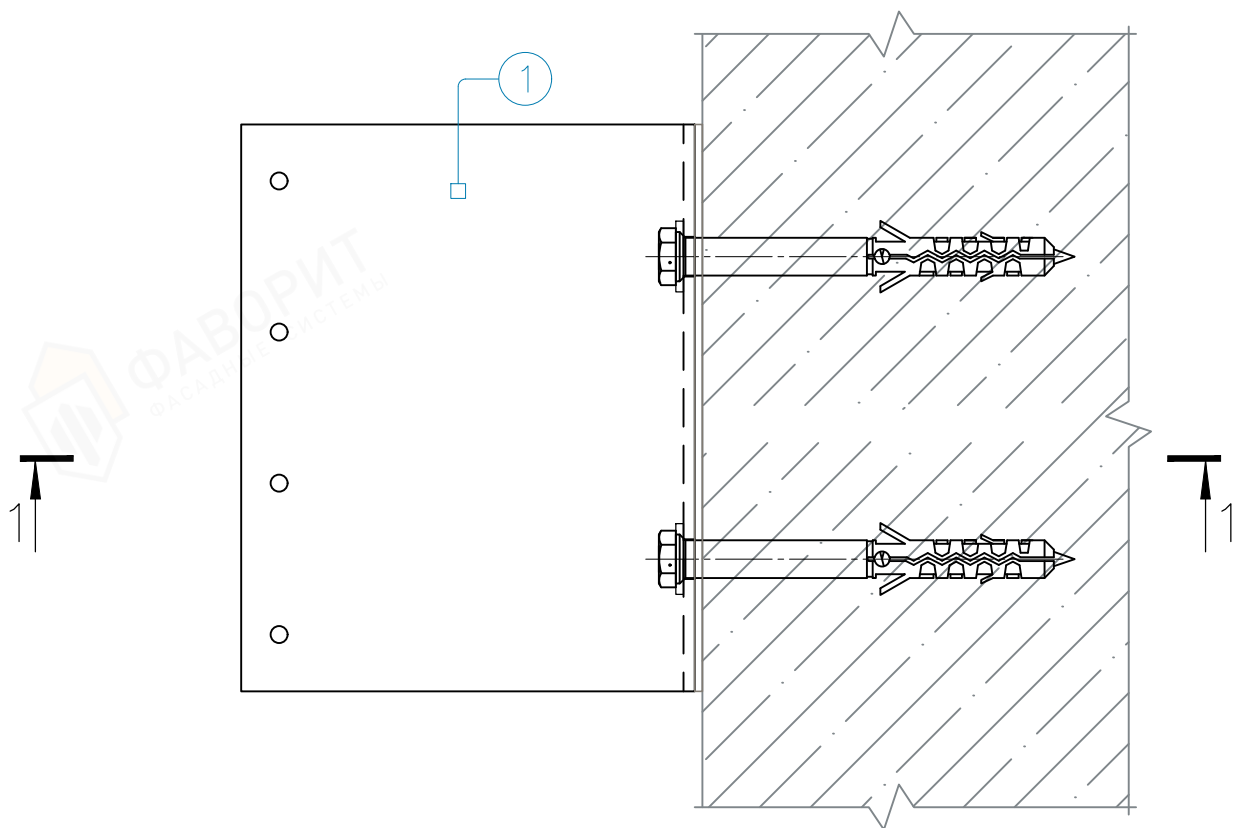
Инв. N° подл.	Подп. и дата	Взам. инв. N°

Изм.	Кол.	Лист	N° док.	Подпись	Дата

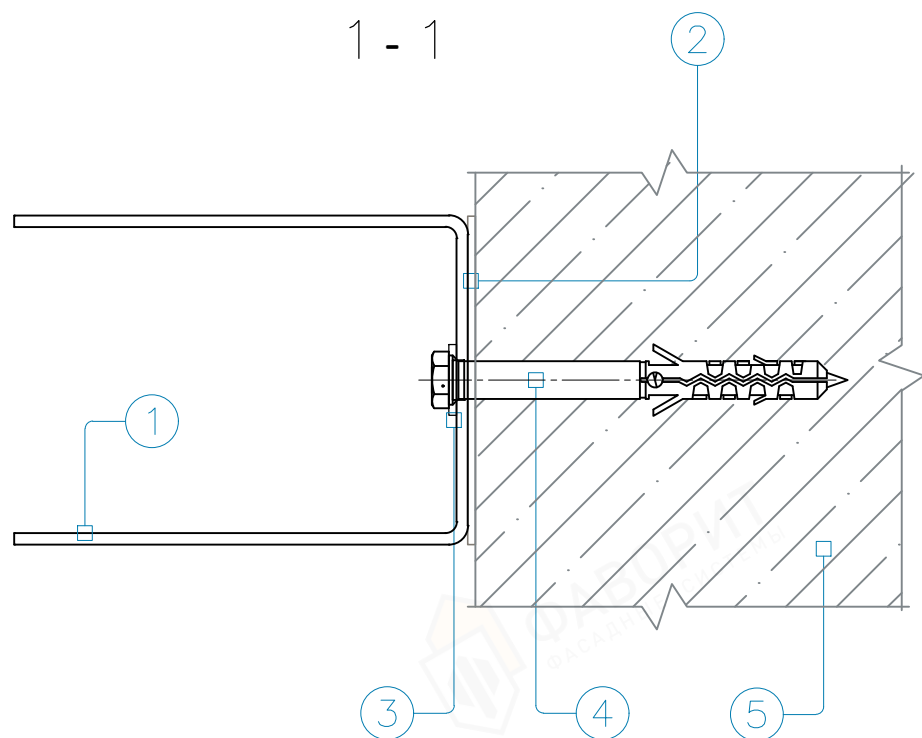
7. Межэтажная система крепления на кронштейнах типа КМ при использовании профилей С-образных усиленных (без затирки швов).

Лист
7.10

Крепление кронштейна КМ3, КМ4 к несущей стене



1 - 1



1. Фасадный кронштейн КМ3, КМ4
2. Паронитовая прокладка
3. Шайба прижимная для кронштейна
4. Дюбель фасадный
5. Несущее основание (стена)

!!! Узлы примыканий аналогичны узлам с кронштейнами КМ1 и КМ2.

Инв. N° подл.	Подп. и дата	Взам. инв. N°

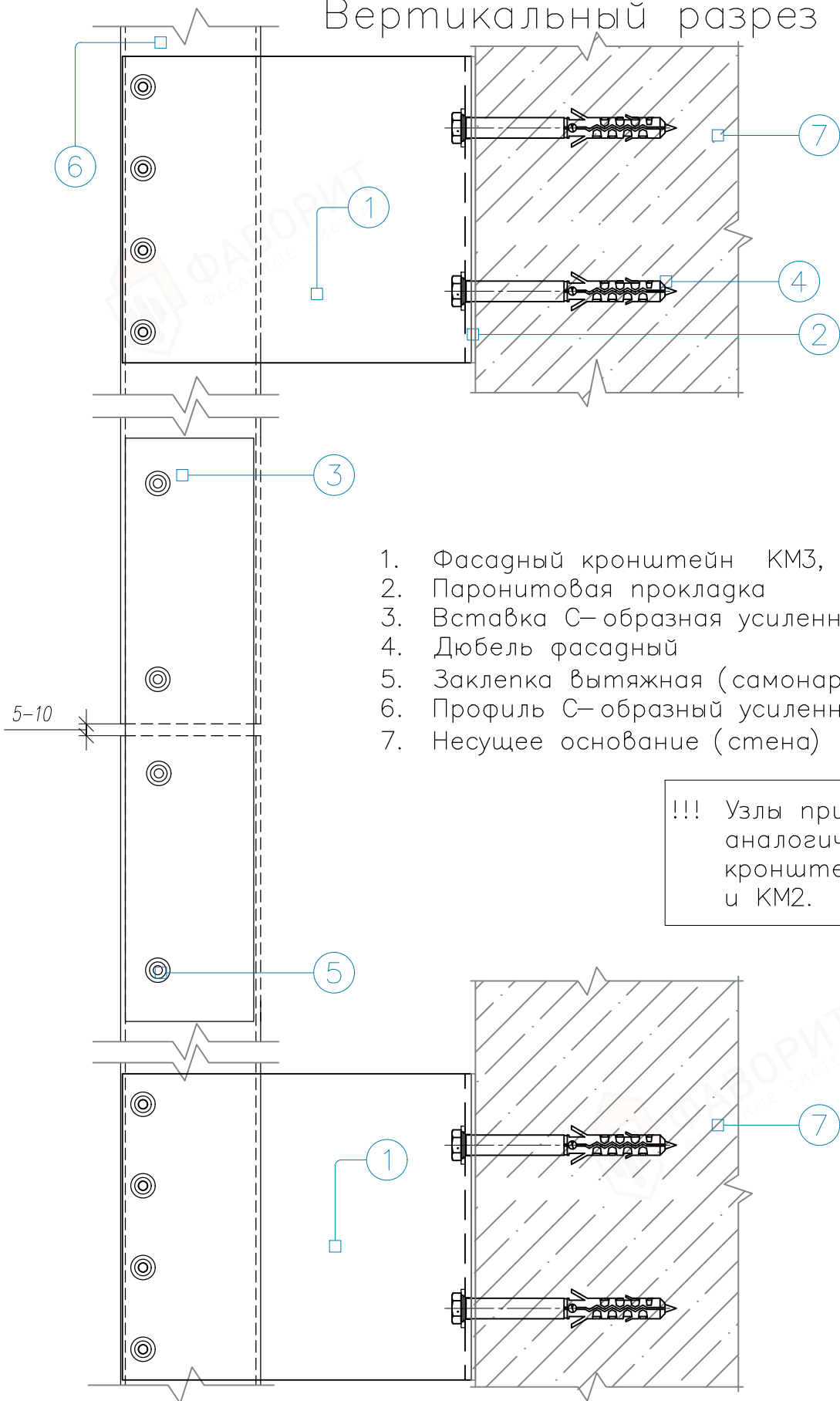
Изм.	Кол.	Лист	N° док.	Подпись	Дата

7. Межэтажная система крепления на кронштейнах типа КМ при использовании профилей С-образных усиленных (без затирки швов).

Лист
7.11

Крепление межэтажных профилей к кронштейнам КМ3, КМ4 в межэтажные перекрытия (Вариант 1).

Вертикальный разрез



1. Фасадный кронштейн КМ3, КМ4
2. Паронитовая прокладка
3. Вставка С-образная усиленная ВСУ
4. Дюбель фасадный
5. Заклепка вытяжная (самонарезающий винт)
6. Профиль С-образный усиленный ПСУ
7. Несущее основание (стена)

!!! Узлы примыканий аналогичны узлам с кронштейнами КМ1 и КМ2.

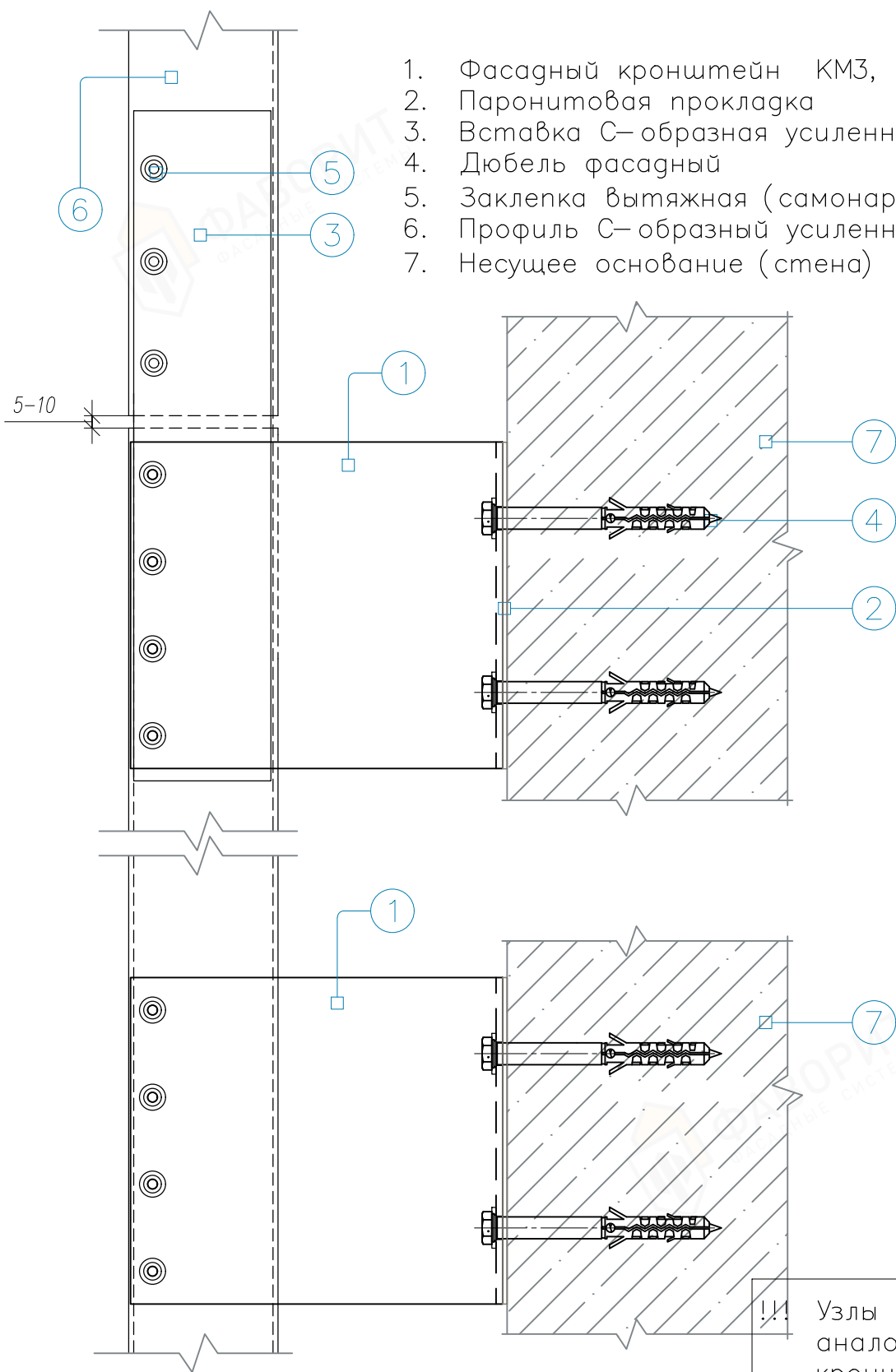
Инв. № подл.	Взам. инв. №
Подп. и дата	
Изм.	Кол.
Лист	№ док.
Подпись	Дата

7. Межэтажная система крепления на кронштейнах типа КМ при использовании профилей С-образных усиленных (без затирки швов).

Лист
7.12

Крепление межэтажных профилей к кронштейнам КМ3, КМ4 в межэтажные перекрытия (Вариант 2).

Вертикальный разрез



1. Фасадный кронштейн КМ3, КМ4
2. Паронитовая прокладка
3. Вставка С-образная усиленная ВСУ
4. Дюбель фасадный
5. Заклепка вытяжная (самонарезающий винт)
6. Профиль С-образный усиленный ПСУ
7. Несущее основание (стена)

!!! Узлы примыканий аналогичны узлам с кронштейнами КМ1 и КМ2.

Инв. N° подл.	Подп. и дата	Взам. инв. N°

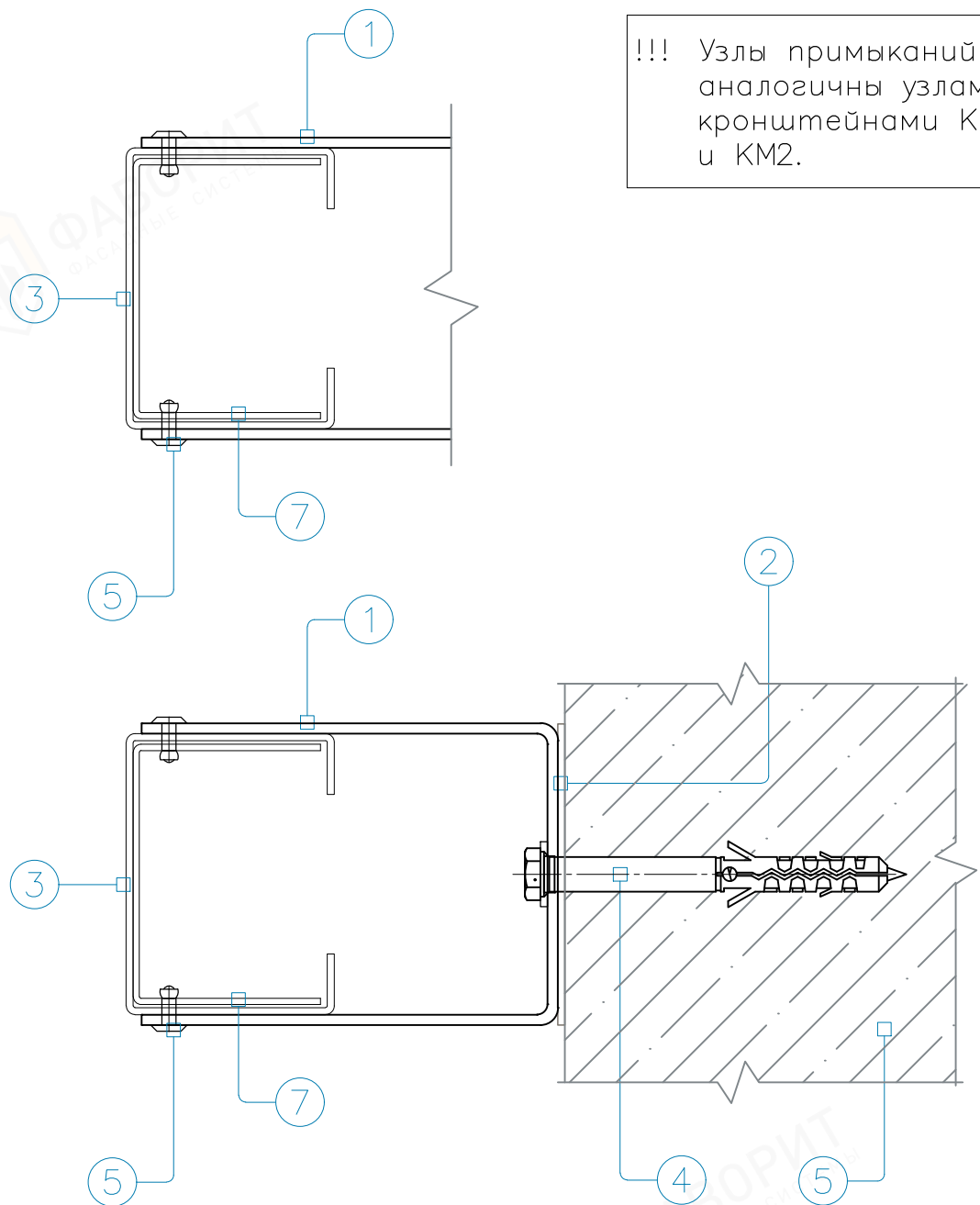
Изм.	Кол.	Лист	N° док.	Подпись	Дата

7. Межэтажная система крепления на кронштейнах типа КМ при использовании профилей С-образных усиленных (без затирки швов).

Лист
7.13

Крепление межэтажных профилей к кронштейнам КМ3, КМ4.

Горизонтальный разрез



!!! Узлы примыканий аналогичны узлам с кронштейнами КМ1 и КМ2.

1. Фасадный кронштейн КМ3, КМ4
2. Паронитовая прокладка
3. Профиль С-образный усиленный ПСУ
4. Дюбель фасадный
5. Заклепка вытяжная (самонарезающий винт)
6. Несущее основание (стена)
7. Вставка С-образная усиленная ВСУ

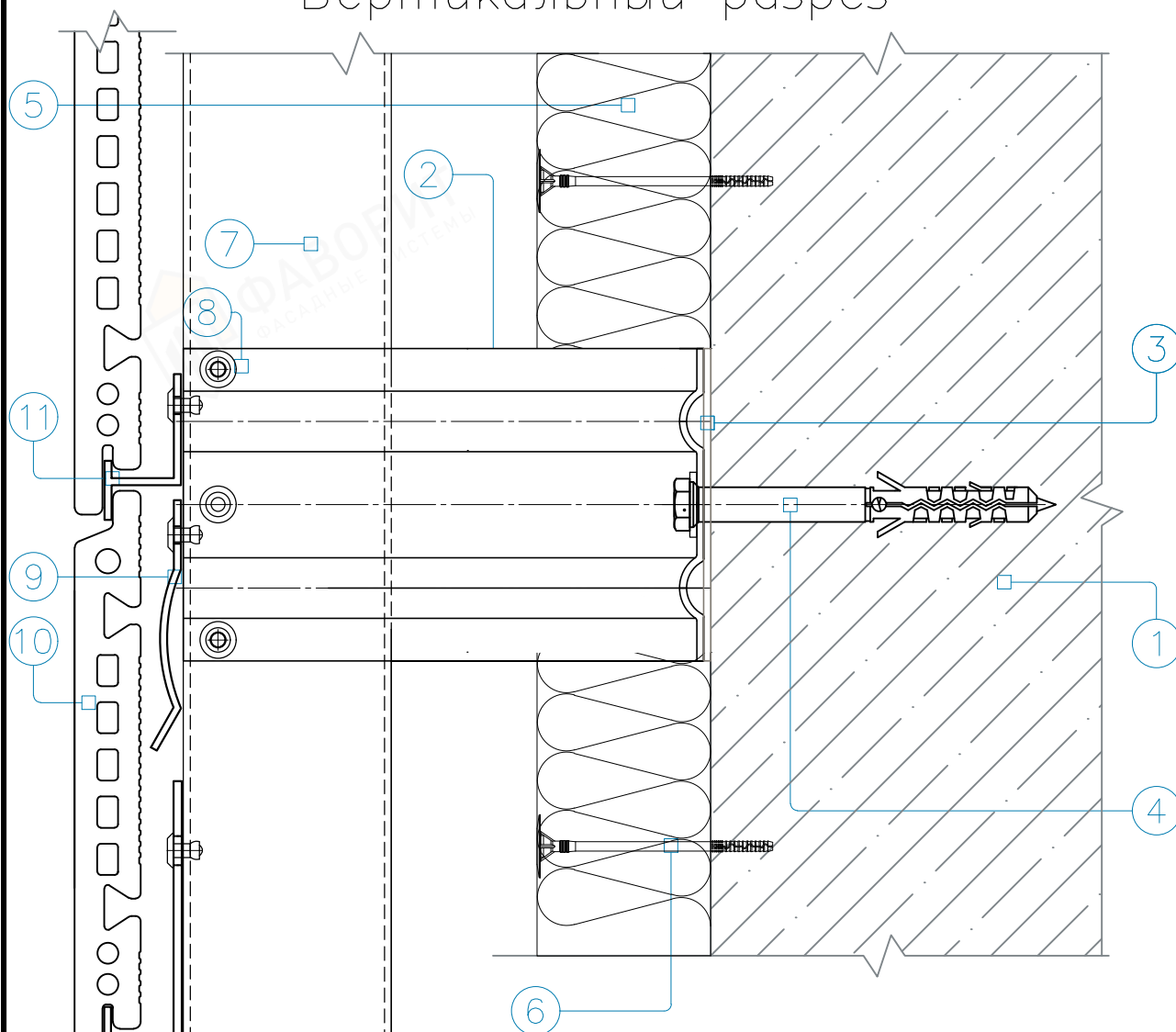
Инв. № подл.	Погр. и дата	Взам. инв. №

Изм.	Кол.	Лист	№ док.	Подпись	Дата

7. Межэтажная система крепления на кронштейнах типа КМ при использовании профилей С-образных усиленных (без затирки швов).

Крепление керамической плитки или изделий из бетонной смеси к фасадной подсистеме

Вертикальный разрез



1. Несущее основание (стена)
2. Фасадный кронштейн КМ1, КМ2
3. Паронитовая прокладка
4. Дюбель фасадный
5. Плита утеплителя минероловатного
6. Дюбель для теплоизоляции
7. Профиль С-образный усиленный ПСУ
8. Заклепка вытяжная (самонарезающий винт)
9. Шина прижимная (установка при необходимости)
10. Керамическая (терракотовая) плита.
11. ПК-7 кляммер (профиль) (или ПК-7-3)

Инв. № подл.	Погр. и дата	Взам. инв. №

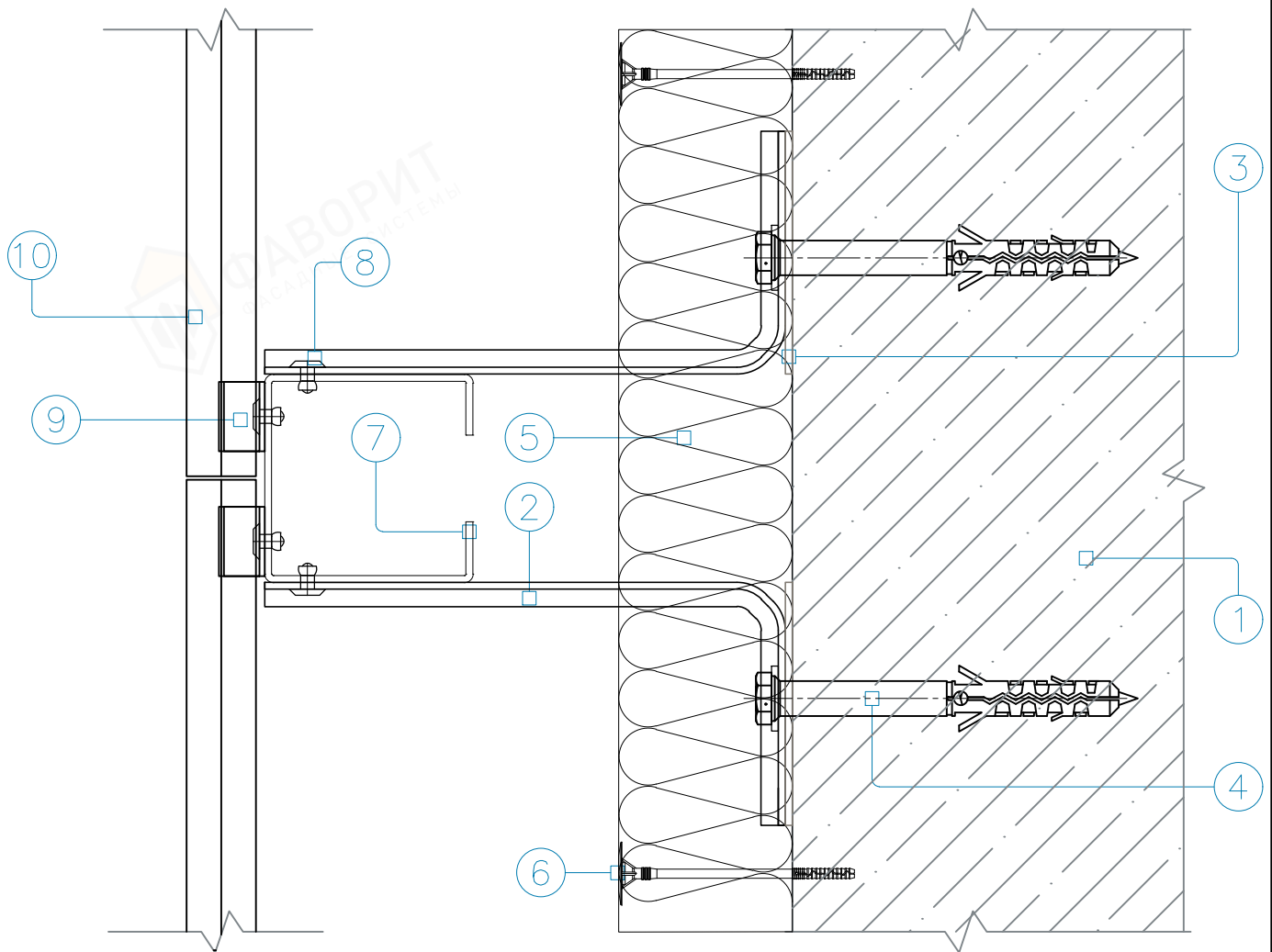
Изм.	Кол.	Лист	№ док.	Подпись	Дата

7. Межэтажная система крепления на кронштейнах типа КМ при использовании профилей С-образных усиленных (без затирки швов).

Лист
7.15

Крепление керамической плитки или изделий из бетонной смеси к фасадной подсистеме

Горизонтальный разрез



1. Несущее основание (стена)
2. Фасадный кронштейн КМ1, КМ2
3. Паронитовая прокладка
4. Дюбель фасадный
5. Плита утеплителя минероловатного
6. Дюбель для теплоизоляции
7. Профиль С-образный усиленный ПСУ
8. Заклепка вытяжная (самонарезающий винт)
9. ПК-7 клеммер (профиль)
10. Керамическая (терракотовая) плита.

Инв. N° подл.	Подп. и дата	Взам. инв. N°

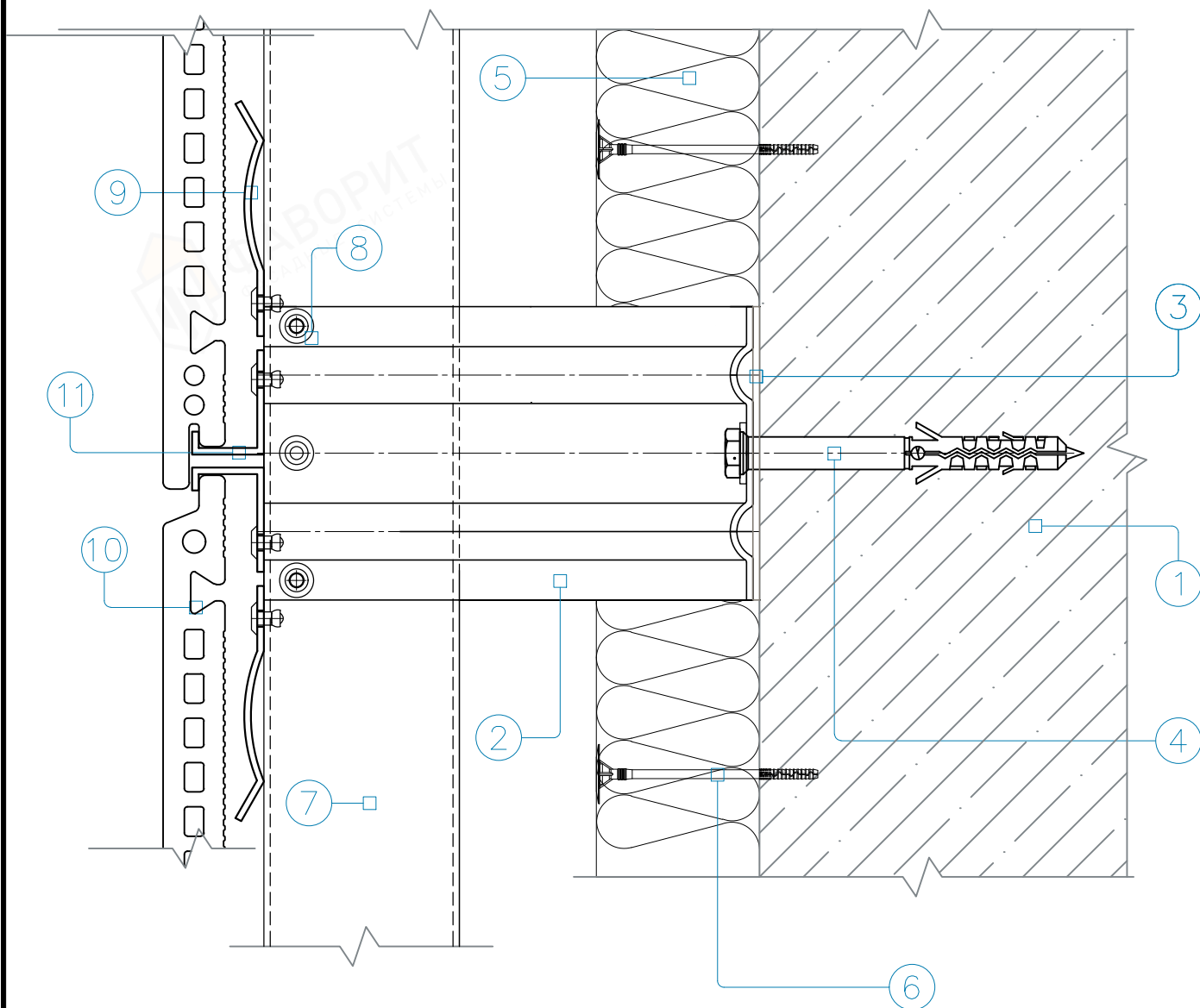
Изм.	Кол.	Лист	N° док.	Подпись	Дата

7. Межэтажная система крепления на кронштейнах типа КМ при использовании профилей С-образных усиленных (без затирки швов).

Лист
7.16

Термошов

Вертикальный разрез



1. Несущее основание (стена)
2. Фасадный кронштейн КМ1, КМ2
3. Паронитовая прокладка
4. Дюбель фасадный
5. Плита утеплителя минероловатного
6. Дюбель для теплоизоляции
7. Профиль С-образный усиленный ПСУ
8. Заклепка вытяжная (самонарезающий винт)
9. Шина прижимная (установка при необходимости)
10. Керамическая (терракотовая) плита.
11. ПК-6 (8) кляммер (профиль)

Инв. N° подл.	Погр. и дата	Взам. инв. N°

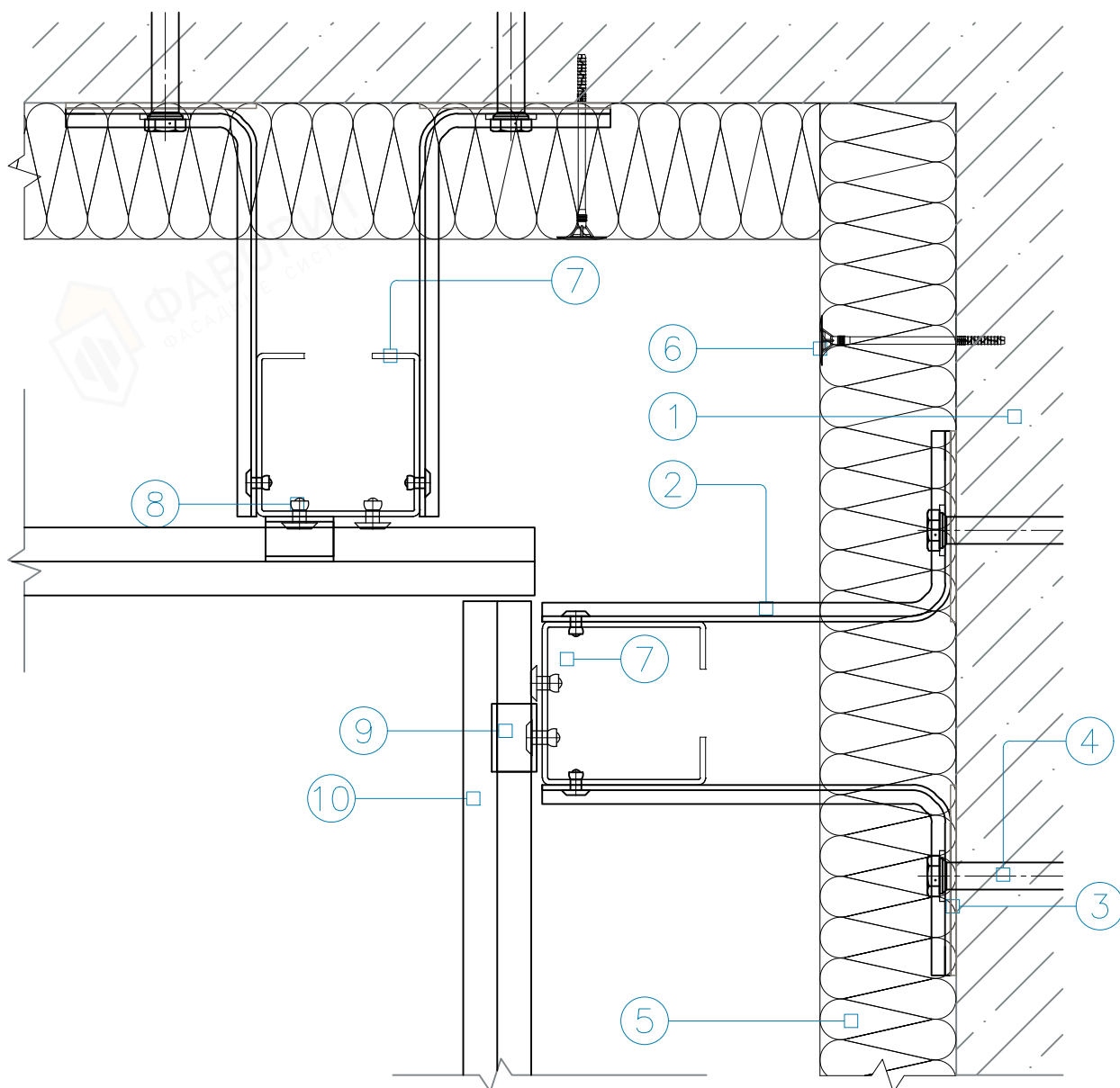
Изм.	Кол.	Лист	N° док.	Подпись	Дата

7. Межэтажная система крепления на кронштейнах типа КМ при использовании профилей С-образных усиленных (без затирки швов).

Лист
7.17

Внутренний угол здания

Горизонтальный разрез



1. Несущее основание (стена)
2. Фасадный кронштейн КМ1, КМ2
3. Паронитовая прокладка
4. Дюбель фасадный
5. Плита утеплителя минероловатного
6. Дюбель для теплоизоляции
7. Профиль С-образный усиленный ПСУ
8. Заклепка вытяжная (самонарезающий винт)
9. ПК-7 кляммер (профиль)
10. Керамическая (терракотовая) плита.

Инв. N° подл.	Подп. и дата	Взам. инв. N°

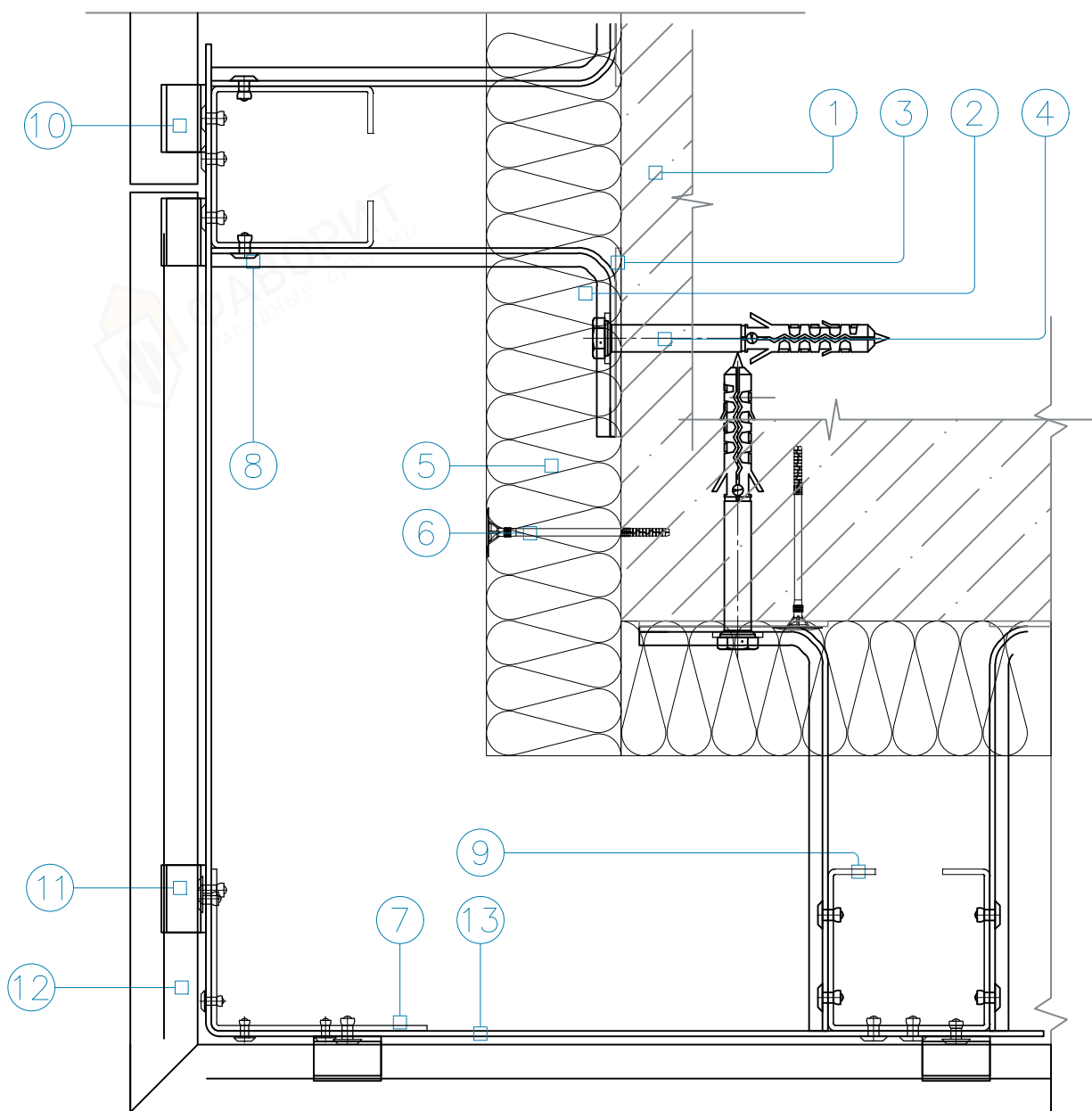
Изм.	Кол.	Лист	N° док.	Подпись	Дата

7. Межэтажная система крепления на кронштейнах типа КМ при использовании профилей С-образных усиленных (без затирки швов).

Лист
7.18

Внешний угол здания

Горизонтальный разрез



1. Несущее основание (стена)
2. Фасадный кронштейн КМ1, КМ2
3. Паронитовая прокладка
4. Дюбель фасадный
5. Плита утеплителя минероловатного
6. Дюбель для теплоизоляции
7. Профиль Г-образный
8. Закленка вытяжная (самонарезающий винт)
9. Профиль С-образный усиленный ПСУ
10. ПК-7 кляммер (профиль)
11. ПК-7 кляммер (профиль)
12. Керамическая (терракотовая) плита.
13. Угловая пластина УП

7. Межэтажная система крепления на кронштейнах типа КМ при использовании профилей С-образных усиленных (без затирки швов).

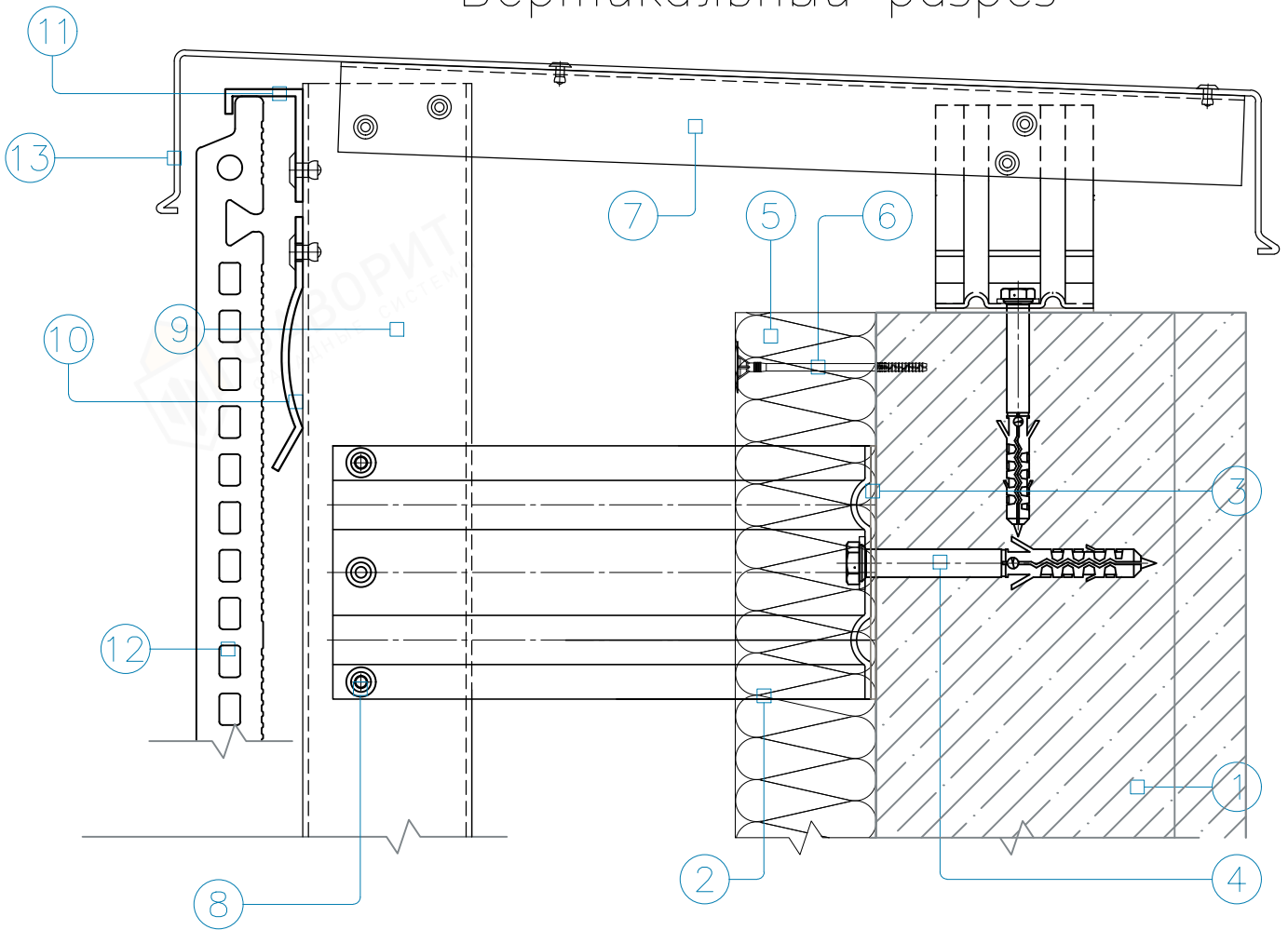
Инв. N° подл.	Подп. и дата	Взам. инв. N°

Изм.	Кол.	Лист	N° док.	Подпись	Дата

Лист
7.19

Паранет

Вертикальный разрез



1. Несущее основание (стена)
2. Фасадный кронштейн КМ1, КМ2
3. Паронитовая прокладка
4. Дюбель фасадный
5. Плита утеплителя минероловатного
6. Дюбель для теплоизоляции
7. Профиль Г-образный
8. Заклепка вытяжная (самонарезающий винт)
9. Профиль С-образный усиленный ПСУ
10. Шина прижимная (установка при необходимости)
11. ПК-6 кляммер (профиль)
12. Керамическая (терракотовая) плита.
13. Доборный элемент из оцинкованной стали с полимерным покрытием.

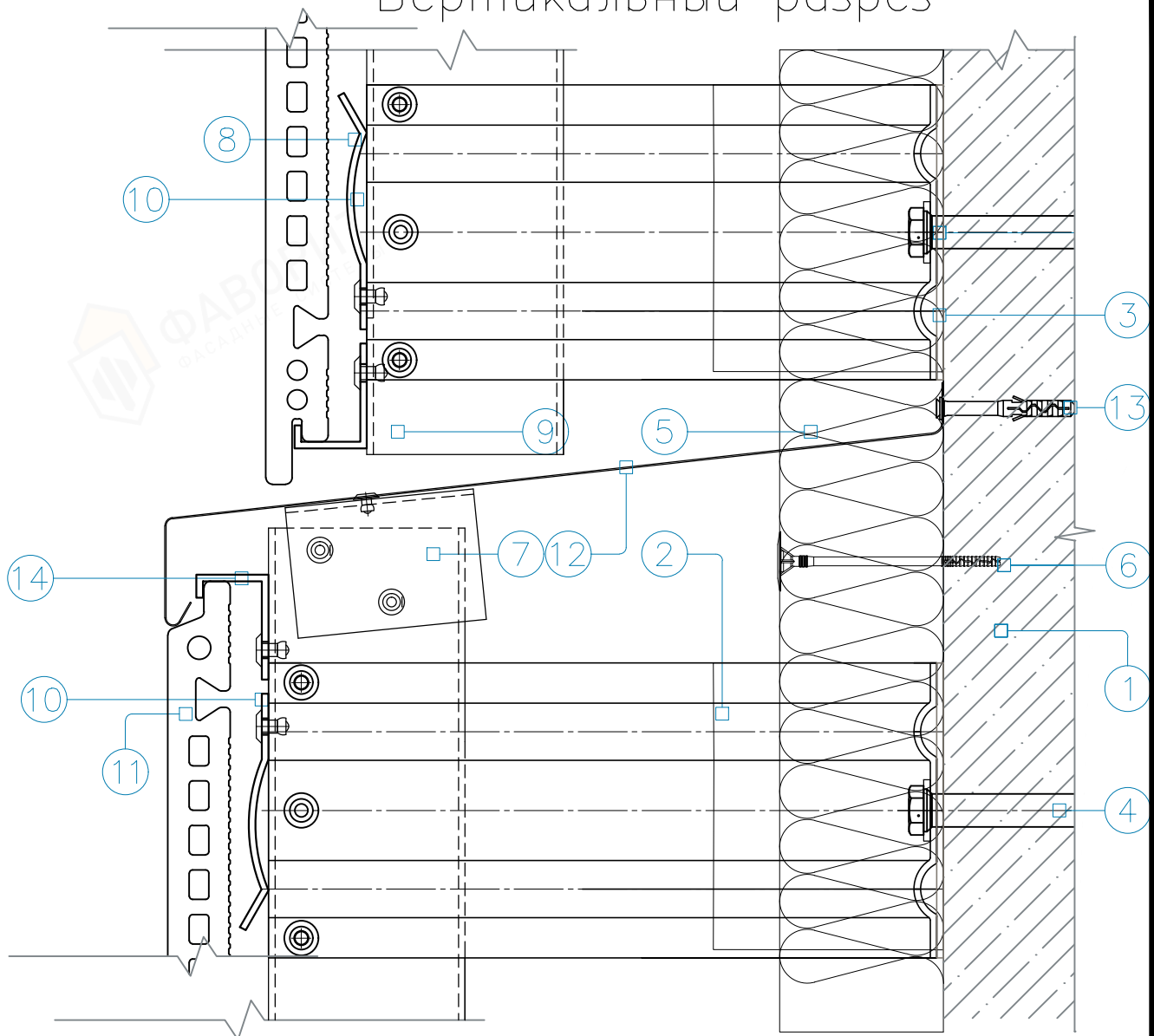
Инв. N° подл.	Погр. и дата	Взам. инв. N°

Изм.	Кол.	Лист	N° док.	Подпись	Дата

7. Межэтажная система крепления на кронштейнах типа КМ при использовании профилей С-образных усиленных (без затирки швов).

Цоколь, вертикальный перепад плоскостей

Вертикальный разрез



1. Несущее основание (стена)
2. Фасадный кронштейн КМ1, КМ2
3. Паронитовая прокладка
4. Дюбель фасадный
5. Плита утеплителя минероловатного
6. Дюбель для теплоизоляции
7. Профиль Г-образный
8. Заклепка вытяжная (самонарезающий винт)
9. Профиль С-образный усиленный ПСУ
10. ПК-7 кляммер (профиль)
11. Керамическая (терраотовая) плита.
12. Доборный элемент из оцинкованной стали с полимерным покрытием
13. Дюбель малый для монтажа доборных элементов
14. ПК-6 кляммер (профиль)

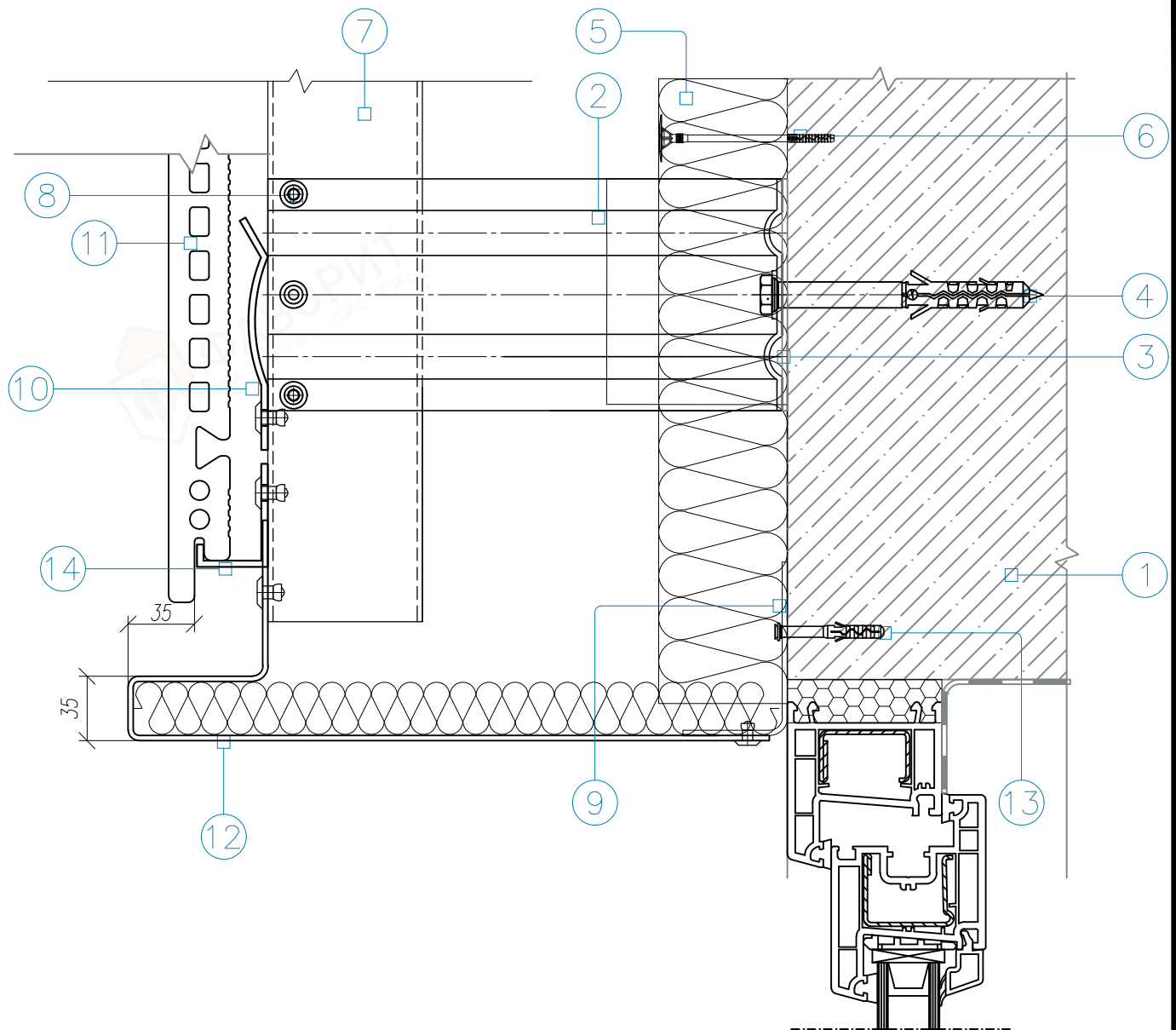
Инв. № подл.	Погр. и дата	Взам. инв. №

Изм.	Кол.	Лист	№ док.	Подпись	Дата

7. Межэтажная система крепления на кронштейнах типа КМ при использовании профилей С-образных усиленных (без затирки швов).

Лист
7.21

Окно, вертикальное примыкание Вертикальный разрез



1. Несущее основание (стена)
2. Фасадный кронштейн КМ1, КМ2
3. Паронитовая прокладка
4. Дюбель фасадный
5. Плита утеплителя минероловатного
6. Дюбель для теплоизоляции
7. Профиль С-образный усиленный ПСУ
8. Заклепка вытяжная (самонарезающий винт)
9. Доборный элемент из оцинкованной стали
10. ПК-7 кляммер (профиль)
11. Керамическая (терракотовая) плита.
12. Доборный элемент из оцинкованной стали с полимерным покрытием
13. Дюбель малый для монтажа доборных элементов
14. ПК-8 кляммер (профиль)

Инв. № подл.	Взам. инв. №
Погр. и дата	

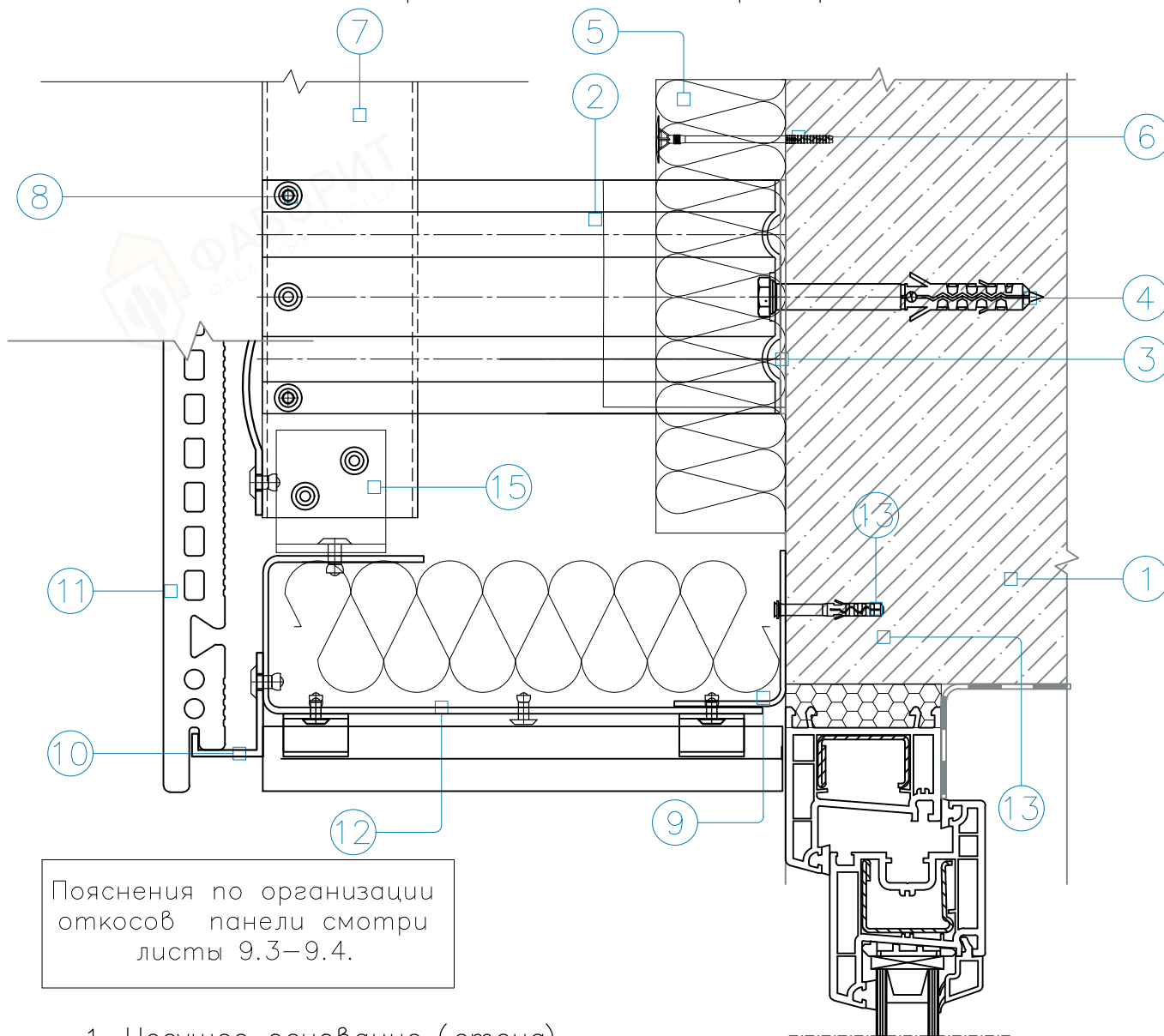
Изм.	Кол.	Лист	№ док.	Подпись	Дата

7. Межэтажная система крепления на кронштейнах типа КМ при использовании профилей С-образных усиленных (без затирки швов).

Лист
7.22

Верхний откос оконного проема с отделкой керамикой или изделиями из бетонной смеси.
(витражи аналогично).

Вертикальный разрез



Пояснения по организации откосов панели смотри листы 9.3–9.4.

1. Несущее основание (стена)
2. Фасадный кронштейн КМ1, КМ2
3. Паронитовая прокладка
4. Дюбель фасадный
5. Плита утеплителя минероловатного
6. Дюбель для теплоизоляции
7. Профиль С-образный усиленный ПСУ
8. Заклепка вытяжная (самонарезающий винт)
9. Доборный элемент из оцинкованной стали
10. ПК-8 кляммер (профиль)
11. Керамическая (терракотовая) плита.
12. Доборный элемент из оцинкованной стали
13. Дюбель малый для монтажа доборных элементов

7. Межэтажная система крепления на кронштейнах типа КМ при использовании профилей С-образных усиленных (без затирки швов).

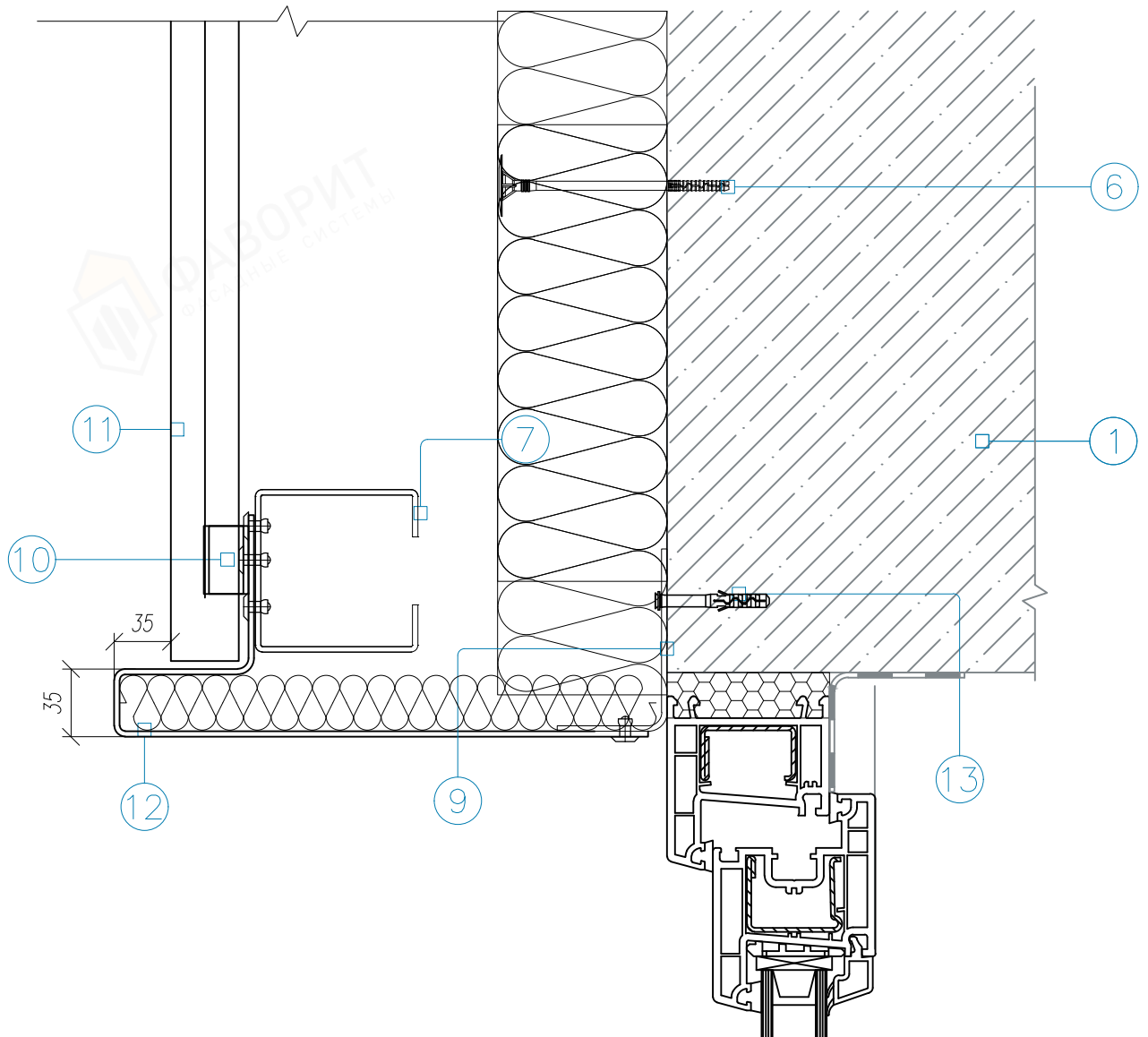
Лист
7.23

Инв. № подл.	Погр. и дата	Взам. инв. №

Изм.	Кол.	Лист	№ док.	Подпись	Дата

Окно, боковое примыкание

Горизонтальный разрез



1. Несущее основание (стена)
2. Фасадный кронштейн КМ1, КМ2
3. Паронитовая прокладка
4. Дюбель фасадный
5. Плита утеплителя минероловатного
6. Дюбель для теплоизоляции
7. Профиль С-образный усиленный ПСУ
8. Заклепка вытяжная (самонарезающий винт)
9. Доборный элемент из оцинкованной стали
10. ПК-7 кляммер (профиль)
11. Керамическая (терраотовая) плита.
12. Доборный элемент из оцинкованной стали с полимерным покрытием
13. Дюбель малый для монтажа доборных элементов

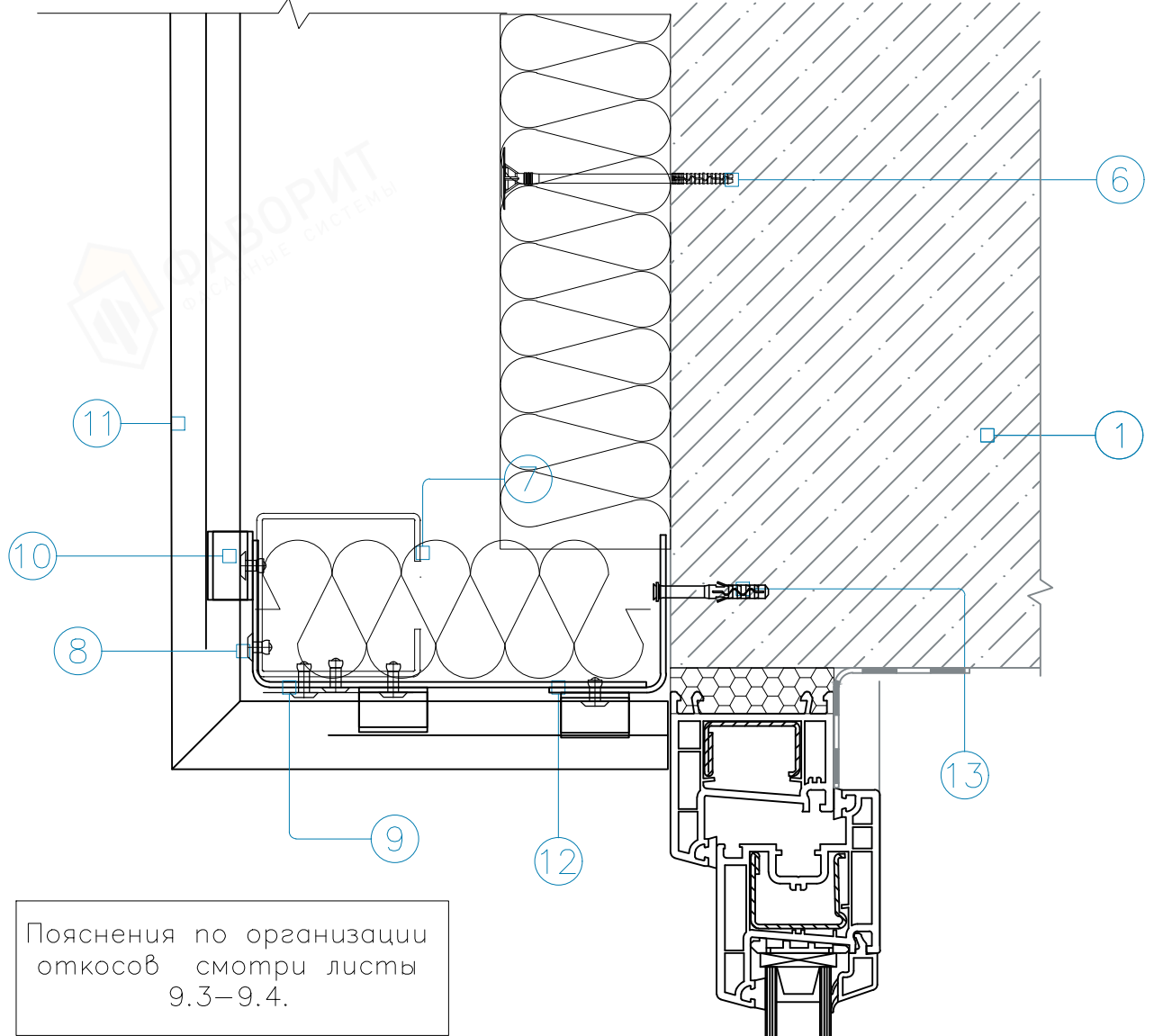
7. Межэтажная система крепления на кронштейнах типа КМ при использовании профилей С-образных усиленных (без затирки швов).

Инв. N° подл.	Подп. и дата	Взам. инв. N°

Лист
7.24

Боковой откос оконного проема с отделкой керамикой или изделиями из бетонной смеси.
(Витражи аналогично).

Горизонтальный разрез



Пояснения по организации откосов смотри листы 9.3–9.4.

1. Несущее основание (стена)
2. Фасадный кронштейн КМ1, КМ2
3. Паронитовая прокладка
4. Дюбель фасадный
5. Плита утеплителя минероловатного
6. Дюбель для теплоизоляции
7. Профиль С-образный усиленный ПСУ
8. Заклепка вытяжная (самонарезающий винт)
9. Доборный элемент из оцинкованной стали
10. ПК-7 кляммер (профиль)
11. Керамическая (терраотовая) плита.
12. Доборный элемент из оцинкованной стали
13. Дюбель малый для монтажа доборных элементов

7. Межэтажная система крепления на кронштейнах типа КМ при использовании профилей С-образных усиленных (без затирки швов).

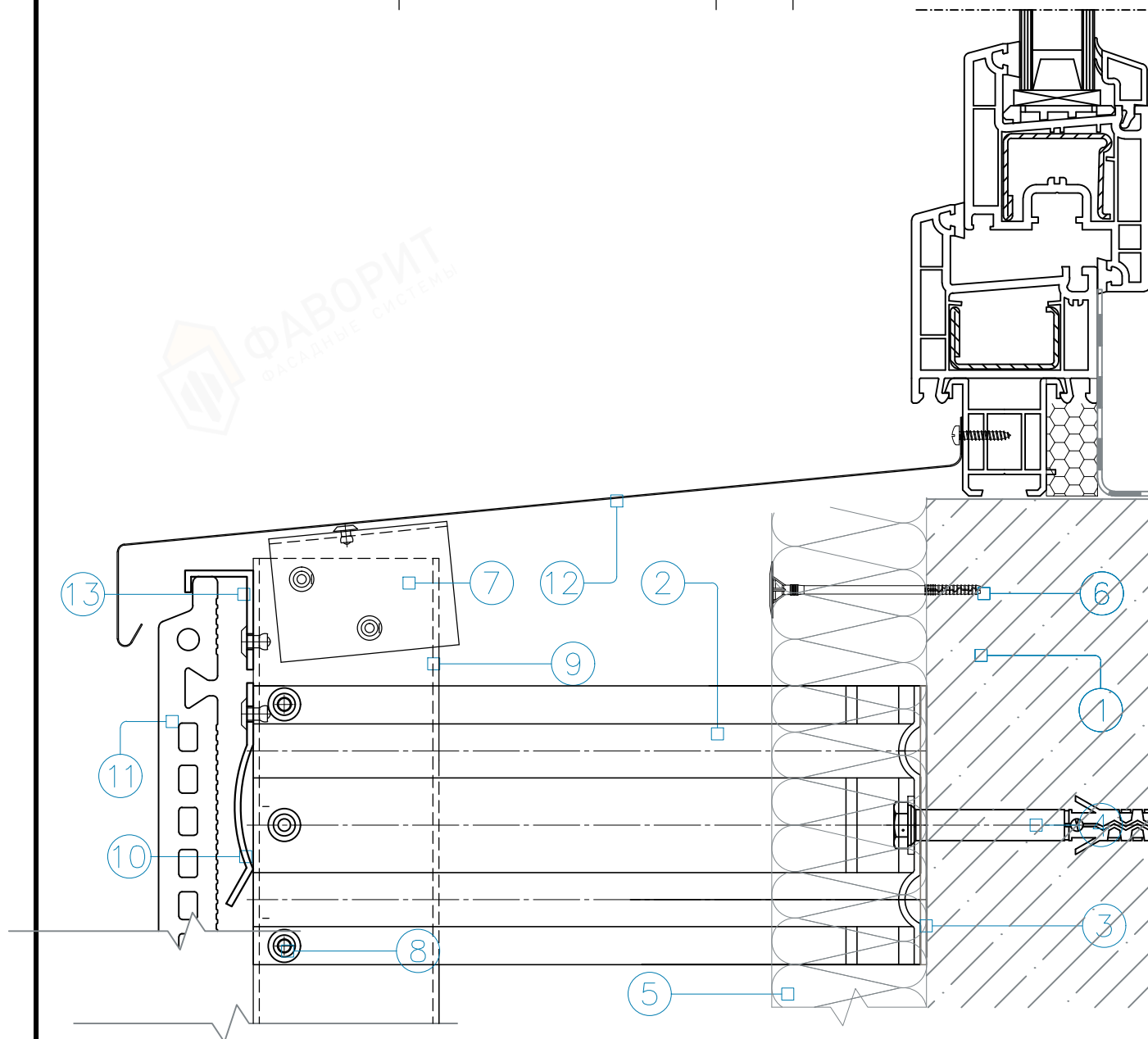
Лист
7.25

Взам. инв. N°	
Погр. и дата	
Инв. N° подл.	

Изм.	Кол.	Лист	N° док.	Подпись	Дата

Оконный отлив

Вертикальный разрез



1. Несущее основание (стена)
2. Фасадный кронштейн КМ1, КМ2
3. Паронитовая прокладка
4. Дюбель фасадный
5. Плита утеплителя минероловатного
6. Дюбель для теплоизоляции
7. Профиль Г-образный
8. Заклепка вытяжная (самонарезающий винт)
9. Профиль С-образный усиленный ПСУ
10. Шина прижимная (установка при необходимости)
11. Керамическая (терракотовая) плита.
12. Доборный элемент из оцинкованной стали с полимерным покрытием
13. ПК-6 кляммер (профиль)

Взам. инв. N°	
Подп. и дата	
Инв. N° подл.	

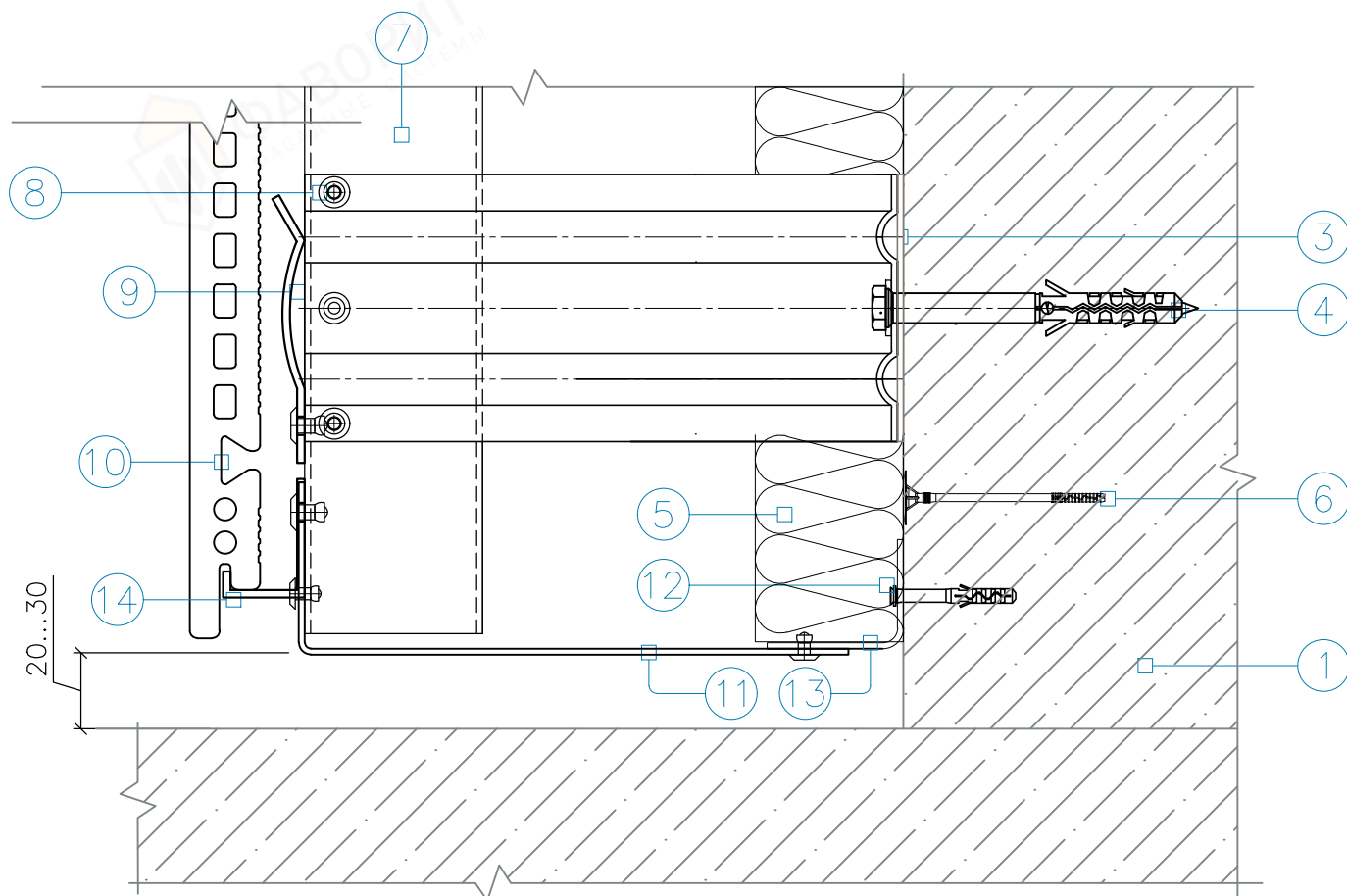
Изм.	Кол.	Лист	N° док.	Подпись	Дата

7. Межэтажная система крепления на кронштейнах типа КМ при использовании профилей С-образных усиленных (без затирки швов).

Лист
7.26

Примыкание к горизонтальной плоскости (отмостка, кровля)

Вертикальный разрез



1. Несущее основание (стена)
2. Фасадный кронштейн КМ1, КМ2
3. Паронитовая прокладка
4. Дюбель фасадный
5. Плита утеплителя минероловатного
6. Дюбель для теплоизоляции
7. Профиль С-образный усиленный ПСУ
8. Заклепка вытяжная (самонарезающий винт)
9. Шина прижимная (установка при необходимости)
10. Керамическая (терракотовая) плита.
11. Доборный элемент из оцинкованной стали с полимерным покрытием
12. Дюбель малый для монтажа доборных элементов
13. Доборный элемент из оцинкованной стали
14. ПК-8 кляммер (профиль)

Инв. N° подл.	Подп. и дата	Взам. инв. N°

Изм.	Кол.	Лист	N° док.	Подпись	Дата

7. Межэтажная система крепления на кронштейнах типа КМ при использовании профилей С-образных усиленных (без затирки швов).

Лист
7.27

8. Крепление теплоизоляционного слоя и гидроветрозащитной мембраны



ФАВОРИТ

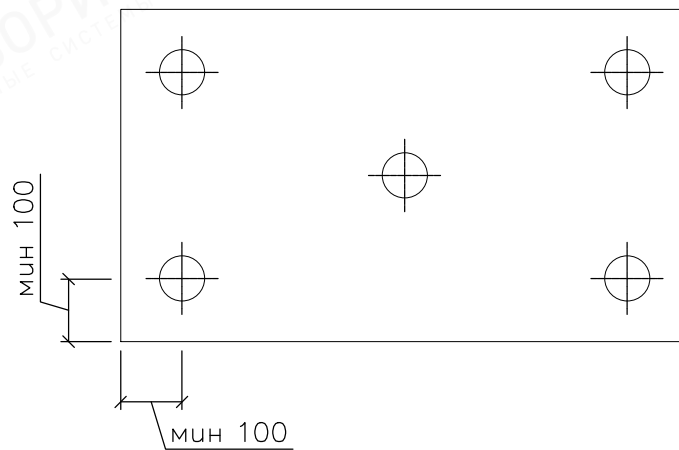
” ФАВОРИТ Керамика и бетонные
изделия. ”



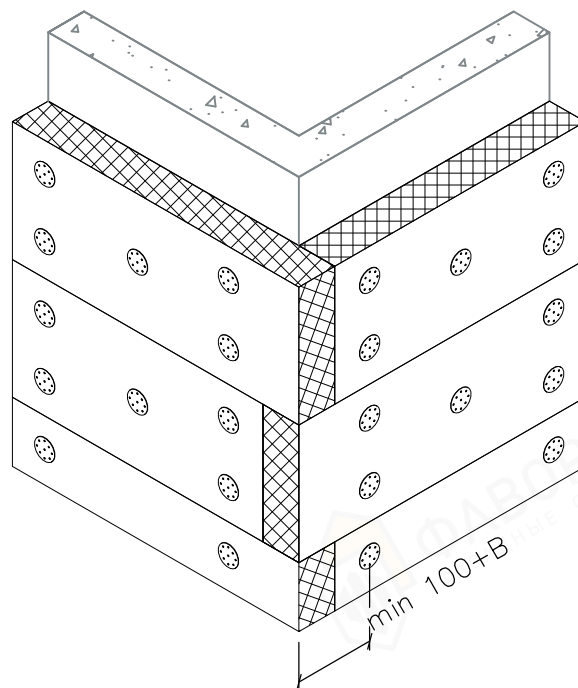
Инв. N° подл.	Подп. и дата	Взам. инв. N°					8. Крепление теплоизоляционного слоя и гидроветрозащитной мембраны	Лист
			Изм.	Кол.	Лист	N° док.		Подпись

Схема крепления теплоизоляционной плиты на плоскости

Крепление теплоизоляционной плиты на плоскости



Крепление теплоизоляционной плиты на углу здания



1. Крепление теплоизоляционных плит к стене осуществляется тарельчатыми дюбелями из расчета – 5 шт на одну плиту.
2. В – толщина теплоизоляционной плиты.

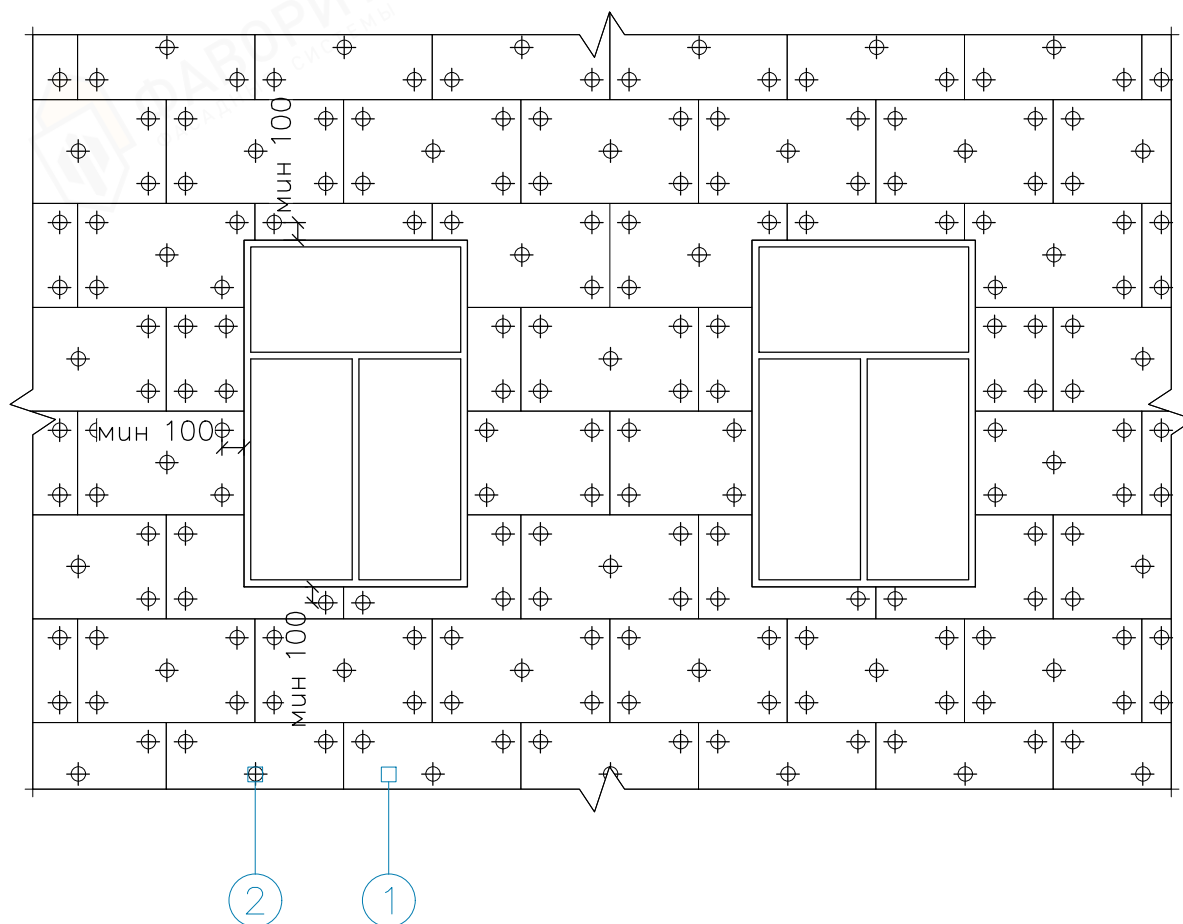
Инв. N° подл.	Взам. инв. N°
Подп. и дата	

Изм.	Кол.	Лист	N° док.	Подпись	Дата
------	------	------	---------	---------	------

8. Крепление теплоизоляционного слоя и гидроветрозащитной мембраны

Лист
8.1

Схема крепления теплоизоляционных плит



1. Плита утеплителя минероловатного
2. Дюбель для теплоизоляции

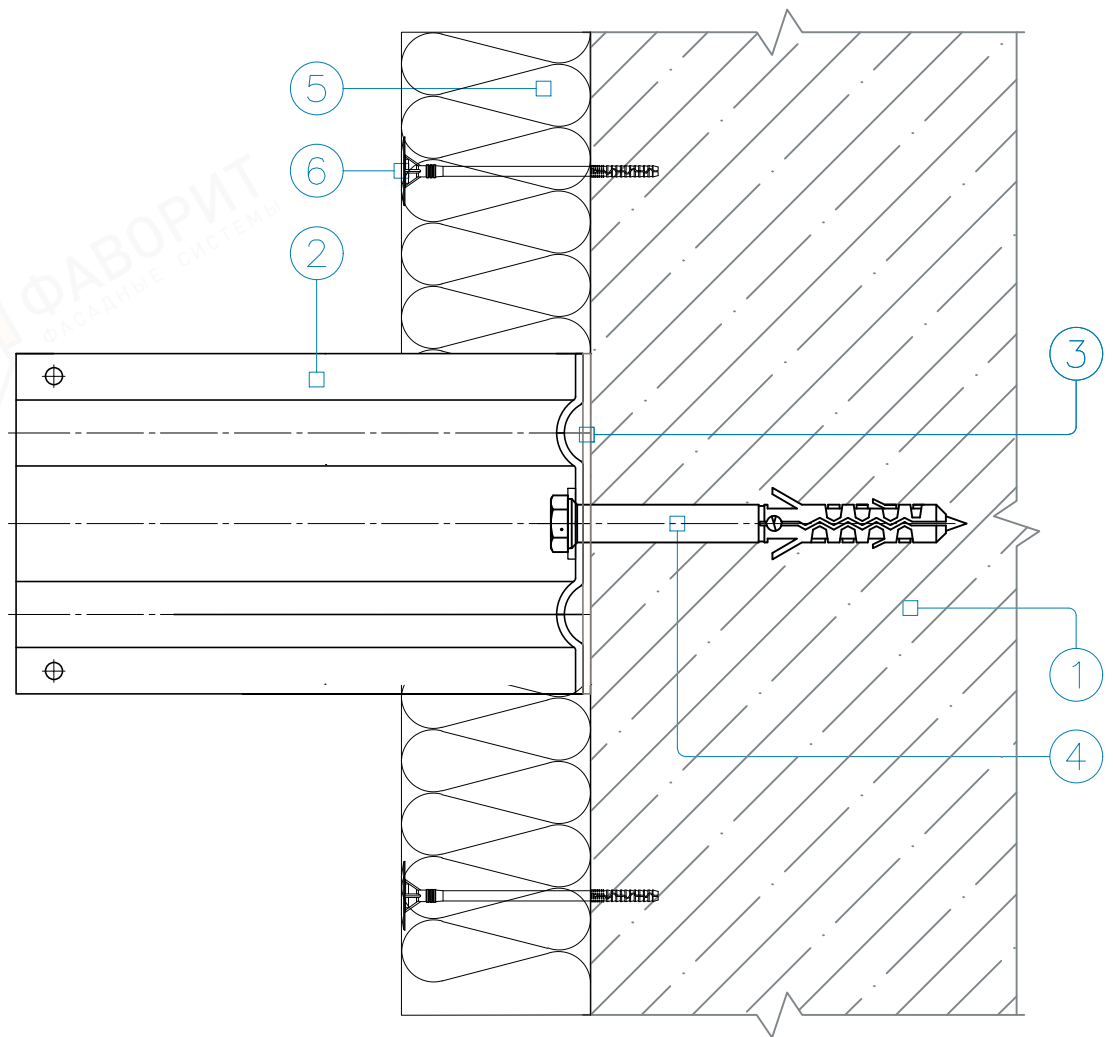
Инв. № подл.	Подп. и дата	Взам. инв. №

Изм.	Кол.	Лист	№ док.	Подпись	Дата

8. Крепление теплоизоляционного слоя и гидроветрозащитной мембраны

Лист
8.2

Крепление теплоизоляции к стене



1. Несущее основание (стена)
2. Фасадный кронштейн
3. Паронитовая прокладка
4. Дюбель фасадный
5. Плита утеплителя минероловатного
6. Дюбель для теплоизоляции

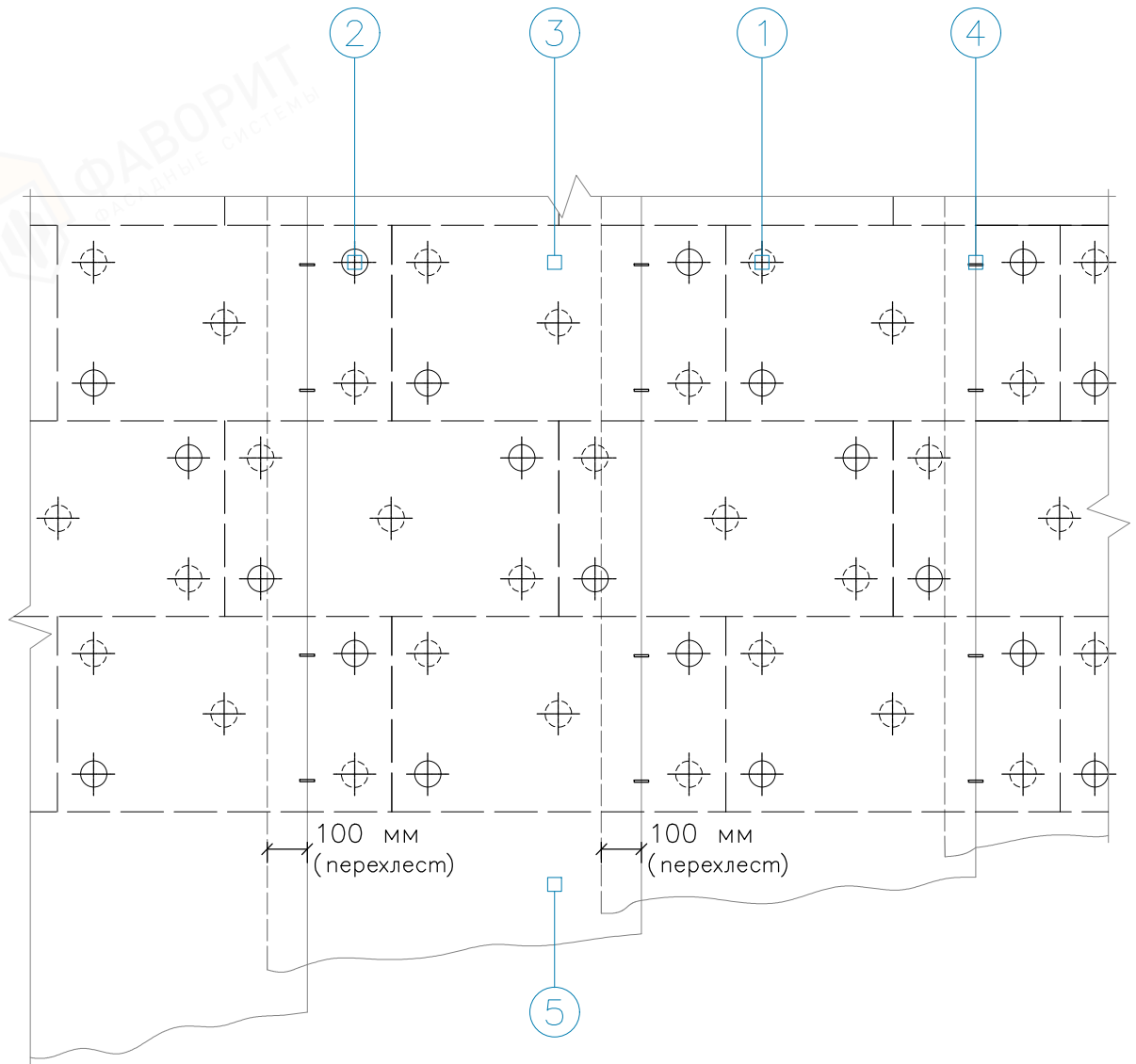
Инв. N° подл.	Подп. и дата	Взам. инв. N°

Изм.	Кол.	Лист	N° док.	Подпись	Дата

8. Крепление теплоизоляционного слоя и гидроветрозащитной мембраны

Лист
8.3

Крепление теплоизоляции к стене



1. Тарельчатый дюбель установленный под ветро-гидрозащитной паропроницаемой мембраной
2. Тарельчатый дюбель установленный поверх ветро-гидрозащитной паропроницаемой мембраны
3. Теплоизоляционная плита
4. Скобка монтажная
5. Ветро-гидрозащитная паропроницаемая мембрана

Взам. инв. N°	
Погр. и дата	
Инв. N° подл.	

Изм.	Кол.	Лист	N° док.	Подпись	Дата

8. Крепление теплоизоляционного слоя и гидроветрозащитной мембраны

Лист
8.4

9. Противопожарные узлы фасадных систем



ФАВОРИТ

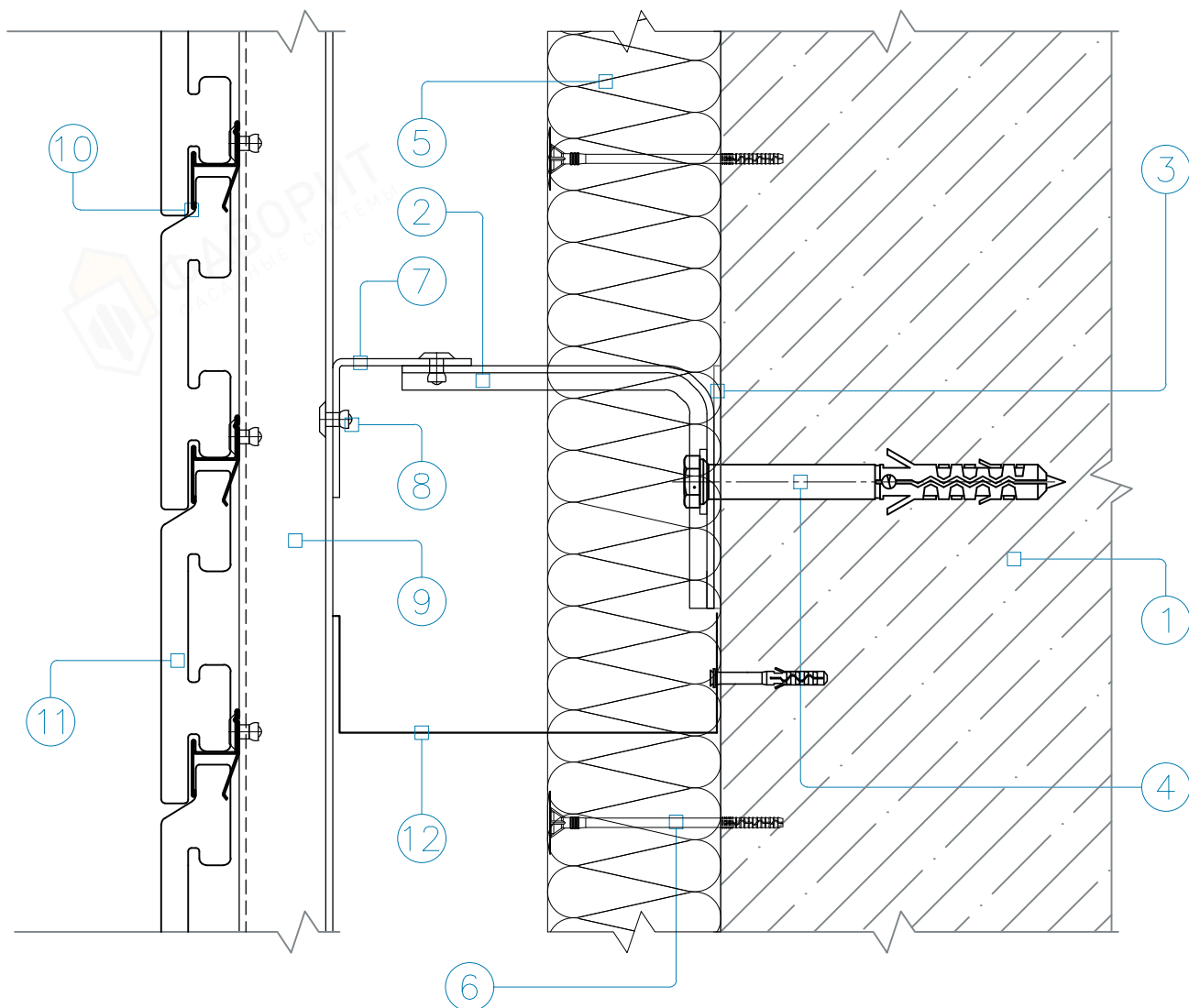
” ФАВОРИТ Керамика и бетонные изделия.”



Инв. N° подл.	Подп. и дата	Взам. инв. N°					Лист
Изм.	Кол.	Лист	N° док.	Подпись	Дата	9. Противопожарные узлы фасадных систем	

Противопожарная отсечка

Вертикальный разрез

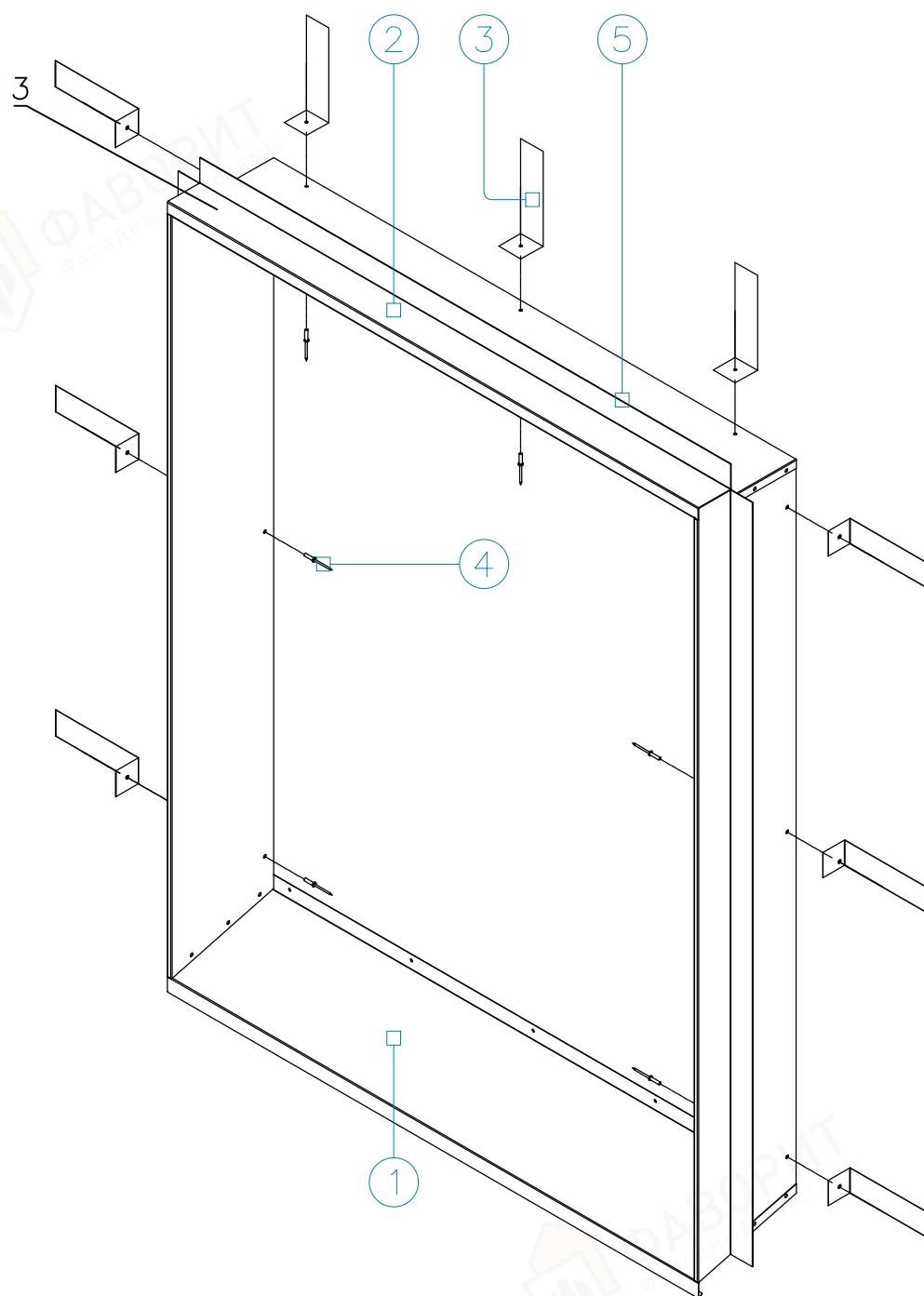


1. Несущее основание (стена)
2. Фасадный кронштейн (КР)
3. Паронитовая прокладка
4. Дюбель фасадный
5. Плита утеплителя минероловатного
6. Дюбель для теплоизоляции
7. Профиль Г-образный
8. Заклепка вытяжная (самонарезающий винт)
9. Профиль Г-образный
10. Профиль типа ПК1,ПК2,ПК4, ПК6,ПК7,ПК8
11. Композитная панель
12. Керамика или изделия из бетона.

Инв. N° подл.	Взам. инв. N°
Подп. и дата	

Изм.	Кол.	Лист	N° док.	Подпись	Дата

Обрамление оконного проема



1. Доборный элемент из тонколистной стали (оконный отлив);
2. Доборный элемент из тонколистной стали (оконный откос);
3. Доборный элемент из оцинкованной стали (костыль для крепления обрамлений);
4. Заклепка вытяжная;
5. Противопожарная отсечка

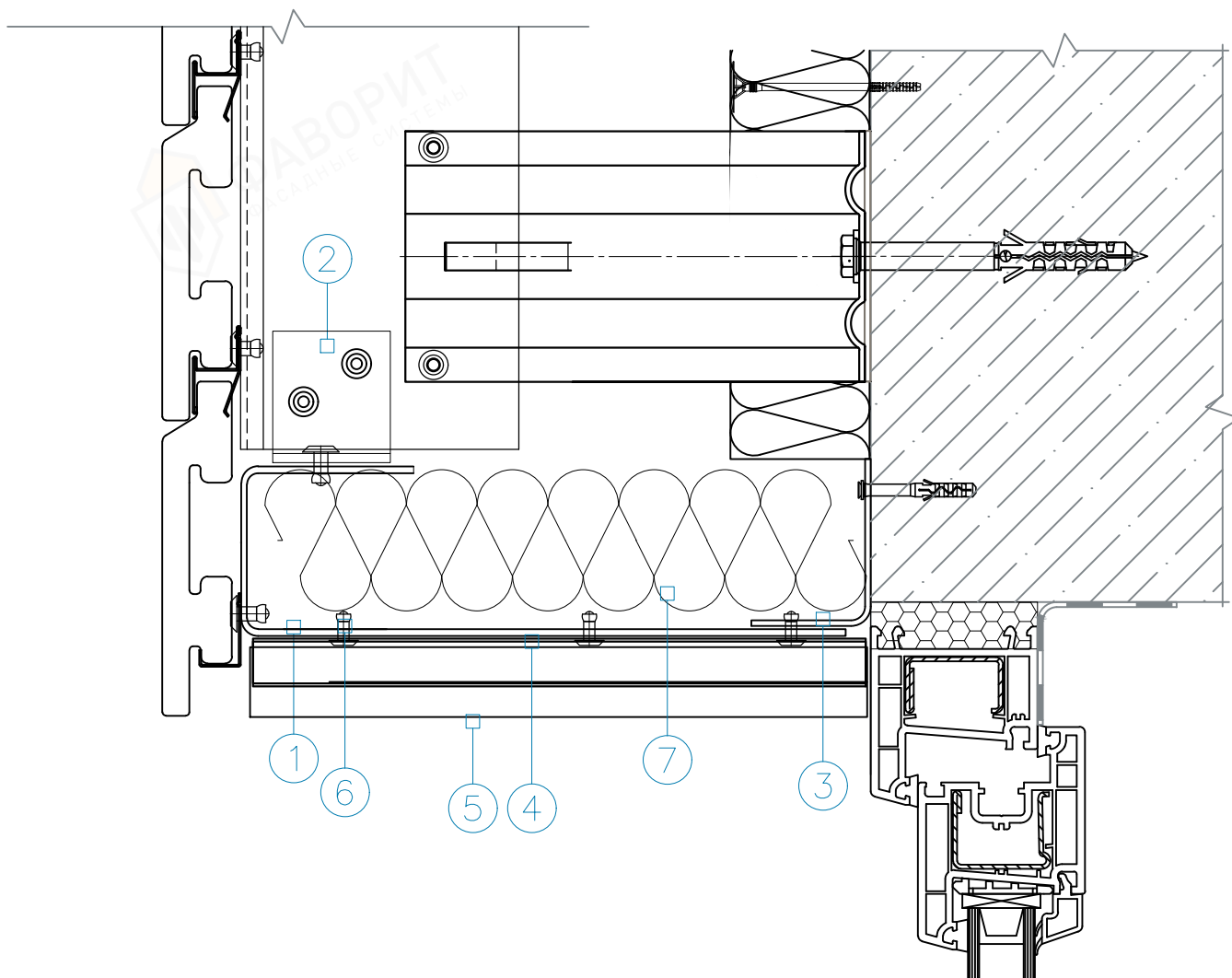
Взам. инв. N°	
Подп. и дата	
Инв. N° подл.	

Изм.	Кол.	Лист	N° док.	Подпись	Дата

Верхнее примыкание.

Обрамление оконного проема облицовочными материалами (керамическая плитка, керамические плиты, бетонные изделия).

Вертикальный разрез



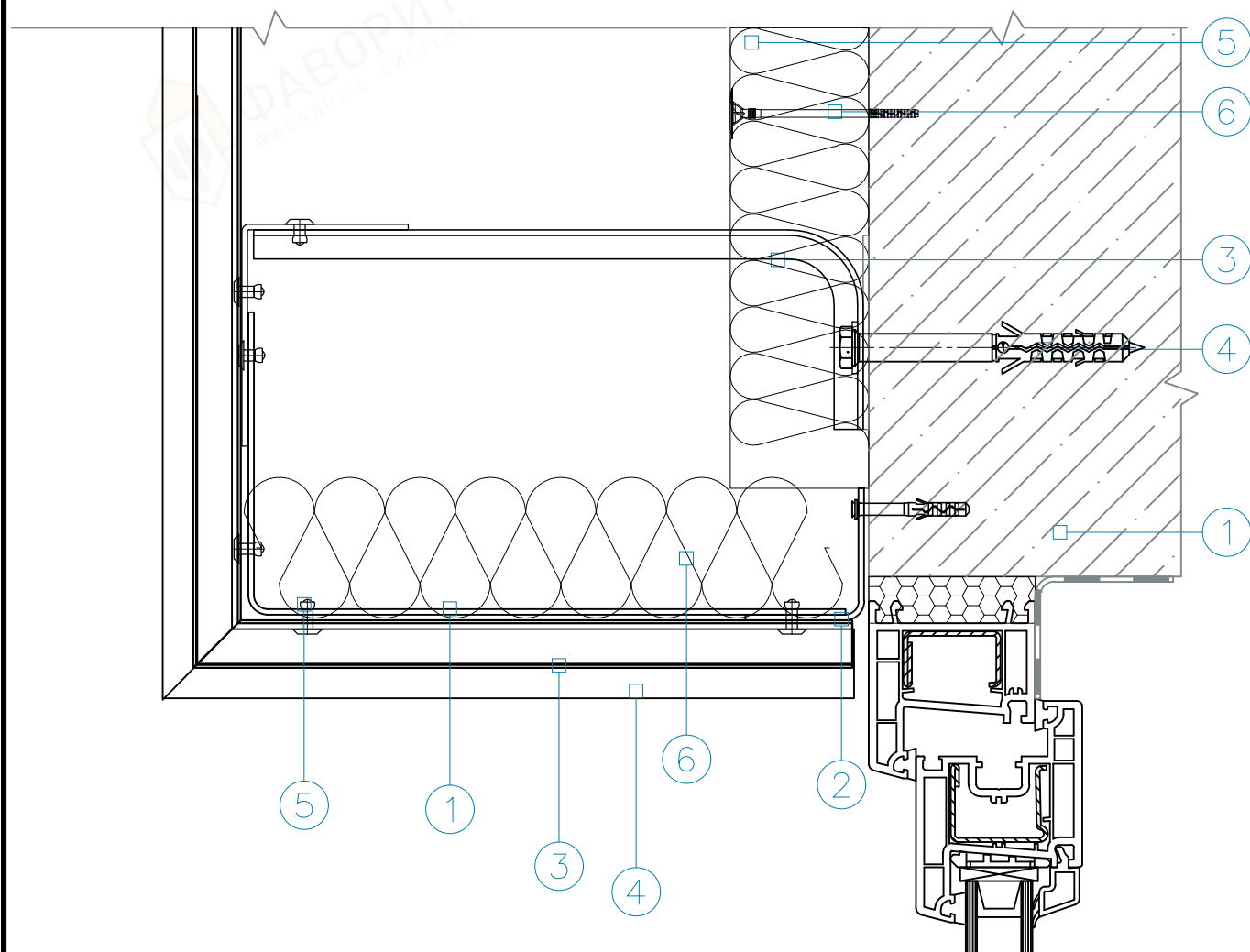
1. Короб из оцинкованной стали 1,2мм монтируется под облицовку, по всей длине верхнего откоса + min 100мм заход на стороны.
2. Доборный элемент оцинкованной стали 1,2мм .
3. Доборный элемент оцинкованной стали 1,2мм монтируется на основание с помощью дюбеля по длине проема.
4. Планка крепления облицовки.
5. Облицовка.
6. Заклепка нержавеющая.
7. Утеплитель базальтовый плотностью не менее 75кг/м³.

Инв. N° подл.	Взам. инв. N°				
Подп. и дата					
Изм.	Кол.	Лист	N° док.	Подпись	Дата

Боковое примыкание.

Обрамление оконного проема облицовочными материалами (керамическая плитка, керамические плиты, бетонные изделия).

Горизонтальный разрез



1. Короб из оцинкованной стали 1,2мм монтируется под облицовку, по всей длине верхнего откоса + min 100мм заход на стороны.
2. Доборный элемент оцинкованной стали 1,2мм монтируется на основание с помощью дюбеля по длине проема.
3. Планка крепления облицовки.
4. Облицовка.
5. Заклепка нержавеющая.
6. Утеплитель базальтовый плотностью не менее 75кг/м3.

Взам. инв. N°	
Погр. и дата	
Инв. N° подл.	

Изм.	Кол.	Лист	N° док.	Подпись	Дата

9. Противопожарные узлы фасадных систем

Лист
9.4