

# ФАВОРИТ

Альбом технических решений  
навесной фасадной системы  
”ФАВОРИТ Композитная панель”  
для облицовки композитными  
панелями.

Инв. N° подл.	Подп. и дата	Взам. инв. N°

Изм.	Кол.	Лист	N° док.	Подпись	Дата

Лист



1. Общие данные, эскизы и спецификация элементов.



# ФАВОРИТ

”ФАВОРИТ Композитная панель”



Инв. N° подл.	Подп. и дата	Взам. инв. N°

Изм.	Кол.	Лист	N° док.	Подпись	Дата

1. Общие данные, эскизы и спецификация элементов.

Лист  
1

## 1. ВВЕДЕНИЕ.

- Конструкция навесной фасадной системы с воздушным зазором (далее – НФС) с облицовкой композитными панелями. "ФАВОРИТ Композитная панель" предназначена для облицовки фасадов и утепления с наружной стороны вновь строящихся и реконструируемых зданий и сооружений различного назначения, всех уровней ответственности, степеней огнестойкости, классов функциональной и конструктивной пожарной опасности в местностях, относящихся к различным ветровым районам с различными геологическими и геофизическими условиями – в соответствии с подтвержденными расчетами и испытаниями несущей способностью конструкций, а также к районам с различными температурно-климатическими условиями – в соответствии с результатами теплотехнических расчетов и к районам с неагрессивной, слабоагрессивной и среднеагрессивной внешней средой.
- Применение НФС на территории Российской Федерации должно соответствовать требованиям следующих нормативных документов:
  - СП 112.13330–2012 "Пожарная безопасность зданий и сооружений";
  - СП 20.13330.2016 "Нагрузки и воздействия";
  - СП 131.13330.2012 "Строительная климатология";
  - СП 14.13330.2011 "Строительство в сейсмических районах";
  - СП 50.13330.2012 "Тепловая защита зданий";
  - СП 28.13330.2012 "Защита строительных конструкций от коррозии";
  - СП 16.13330.2011 "Стальные конструкции".
- Применение антикоррозионных мероприятий в виде защитных покрытий металлических изделий регламентируется в соответствии со СП 28.13330.2012 «Защита строительных конструкций от коррозии» для заданных условий эксплуатации.
- Долговечность и эксплуатационная надежность конструкции НФС "ФАВОРИТ Композитная панель" подтверждается экспертным заключением по теме "Исследование коррозионной стойкости и долговечности материалов узлов крепления в навесных фасадных системах "ФАВОРИТ" NO70/21–501 (МИСиС).
- Несущая способность конструкции НФС "ФАВОРИТ Композитная панель" подтверждается экспертным заключением по несущей способности навесных фасадных систем с воздушным зазором "Фаворит Композитная панель" и "Фаворит Листовые материалы" ВЫПУСК 11–3735 (ЦНИИПСК им. Мельникова).
- Пожарная безопасность конструкции НФС "ФАВОРИТ Композитная панель" подтверждается экспертным заключением N43–ЭЗ/11–2021 от 08.11.2021 (ООО "Национальная лаборатория")..
- Применение НФС "ФАВОРИТ Композитная панель" на территории Российской Федерации подтверждается Техническим свидетельством №6482–22 и Технической оценкой №6482–22, Министерства строительства и жилищно–коммунального хозяйства Российской Федерации.
- В системе НФС "ФАВОРИТ Композитная панель" возможно применение материалов и изделий не уступающих и превосходящих по своим свойствам и характеристикам, заложенным в данном альбоме технических решений.

Взам. инв. №	Погр. и дата	Инв. № подл.							1. Общие данные, эскизы и спецификация элементов.	Лист 1.1
			Изм.	Кол.	Лист	№ док.	Подпись	Дата		

## 2. ТЕХНИЧЕСКОЕ ОПИСАНИЕ.

НФС "ФАВОРИТ Композитная панель" представляет собой комплект изделий, состоящий из несущих кронштейнов, вертикальных и горизонтальных направляющих профилей из коррозионностойкой или оцинкованной стали с дополнительным двухсторонним антикоррозионным полимерным покрытием, теплоизоляционных изделий, защитной мембраны (при необходимости), облицовки из Композитная панельных плит с видимым креплением, деталей примыкания системы к строительному основанию и крепежных изделий.

НФС применяется в 5 (пяти) вариантах исполнения в зависимости от установки направляющих профилей (вылет кронштейна относительно основания может регулироваться удлинителем) :

1. Горизонтально–вертикальная система крепления на кронштейнах типа КР при использовании профилей Г–образных, П–образных, ПZ–образных. Кронштейны типа КР1, КР2, КР3, КР4, КР5 установлены в горизонтальное положение, на них монтируется профиль Г–образный в горизонтальное положение, на который монтируются по необходимости П–образные, Z–образные профили в вертикальном положении. Установка салазок на вертикальные профили с последующей установкой композитных панелей с помощью иклей.

2. Вертикальная система крепления на кронштейнах типа КР при использовании профилей Т–образных и Г–образных. Кронштейны типа КР1, КР2, КР3, КР4, КР5 установлены в вертикальное положение, на них монтируется профиль Т–образный или Г–образный в вертикальное положение. Установка салазок на вертикальные профили с последующей установкой композитных панелей с помощью иклей.

3. Вертикальная система крепления на кронштейнах типа КР при использовании профилей Т–образных. Кронштейны типа КР1, КР2, КР3, КР4, КР5 установлены в вертикальное положение, на них монтируется профиль Т–образный в вертикальное положение. Установка салазок СВА на вертикальные профили с последующей установкой композитных панелей с помощью иклей.

4. Вертикальная система крепления на кронштейнах типа КР4, КР5 при использовании профилей С–образных. Кронштейны типа КР4, КР5 установлены в вертикальное положение, на них монтируется профиль С–образный в вертикальное положение. Установка салазок на вертикальные профили с последующей установкой композитных панелей с помощью иклей.

5. Межэтажная система крепления на кронштейнах типа КМ, при использовании профилей С–образных усиленных. Кронштейны типа КМ1, КМ2, КМ3, КМ4 установлены в вертикальное положение, на них монтируется профиль С–образный усиленный в вертикальное положение. Установка салазок на вертикальные профили с последующей установкой композитных панелей с помощью иклей.

## 3. ОПИСАНИЕ ИЗДЕЛИЙ В НФС "ФАВОРИТ Композитная панель".

Металлические изделия (кронштейны, удлинители, профили, икли, салазки, угловые элементы, элементы примыканий) НФС «ФАВОРИТ Композитная панель» выполняются двух типов:

«Тип 1» – изделия изготавливаются из стального тонколистового, холоднокатаного проката 08ПС по ГОСТ 9045–93 с защитным цинковым покрытием I–го или II–го класса толщины.

«Тип 2» – изделия изготавливаются из коррозионностойких сталей отечественных марок и в скобках зарубежных аналогов: 08Х17 по ТУ РМО–001/05 (AISI 430); 08Х17Т по ГОСТ 5632–72\* (AISI 439); 12Х17 по ГОСТ 5632–72\* (AISI 430); 04–12Х18Н10 по ГОСТ 5632–72\* (AISI 304); 08–12Х18Н10Т ГОСТ 5632–72\* (AISI 321); 10Х17Н13М2Т ГОСТ 5632–72\*; 12Х15Г9НД (AISI 201 и 202), AISI 304 – 08Х16Н11М3.

«Тип 3» – алюминиевые изделия икля ИУА, угловые пластины УПКА и УПВУА изготавливаются из алюминиевого сплава 6060 и 6063 ГОСТ 4784.

«Тип 4» – алюминиевое изделия салазка внешняя СВА изготавливаются из алюминиевого сплава 6060 и 6063 ГОСТ 4784.

Кронштейны.

Монтируются через прокладки термоизолирующие с помощью анкерных болтов или болтового соединения. Изготавливаются толщиной от 1,2–2мм.

1. Общие данные, эскизы и спецификация элементов.

Лист

1.2

Инв. № подл.	Взам. инв. №
	Подп. и дата

Изм.	Кол.	Лист	№ док.	Подпись	Дата
------	------	------	--------	---------	------

#### Удлинитель.

Монтируются на кронштейны с помощью заклепок из нержавеющей стали или саморезов. Изготавливаются толщиной от 1,2–2мм.

#### Профиля.

Монтируются на кронштейны или удлинители с помощью заклепок из нержавеющей стали или саморезов. Изготавливаются толщиной от 0,9–2мм.

#### Икли, салазки.

Монтируются на профили с помощью заклепок из нержавеющей стали или саморезов. Салазка типа СВА монтируются "в распор" с помощью резьбовой втулки.

#### Элементы примыканий.

К оконным, балконным и др. проемам в стене, примыканий к выступающим и др. элементам здания (козырьки, крыши, цоколи и т.п.). Изготавливаются толщиной от 0,5–1,2мм.

#### Теплоизоляционные плиты и ветровлагозащитные мембраны (при необходимости).

Монтаж при наличии требований по теплоизоляции, закрепленных к строительному основанию с помощью тарельчатых дюбелей. В случае необходимости возможно применение однослойного и двухслойного утепления. Для внутреннего слоя двухслойной теплоизоляции используют негорючие минераловатные плиты на синтетическом связующем плотностью не менее 30 кг/м<sup>3</sup>. Для внешнего слоя двухслойной теплоизоляции используют негорючие минераловатные плиты на синтетическом связующем плотностью не менее 75 кг/м<sup>3</sup>. Толщину теплоизолирующего слоя и марки плит определяют теплотехническим расчетом. Максимальная толщина теплоизоляции – 275мм. Применяться в НФС могут теплоизоляционные плиты любых марок и производителей, имеющих Технические свидетельства, выданные Федеральным центром сертификации Российской Федерации в установленном законом порядке. Теплоизоляция устанавливается рядами преимущественно снизу вверх. Плиты утеплителя первого ряда внутреннего слоя крепят к основанию тремя тарельчатыми дюбелями, а последующие – двумя дюбелями. Плиты внешнего слоя двухслойной теплоизоляции и плиты однослойного утепления крепят вместе с ветрогидрозащитным материалом (если он необходим) пятью тарельчатыми дюбелями каждую.

#### Крепежные элементы.

Для крепления элементов системы к строительному основанию и между собой используются крепежные элементы (анкерные крепежные элементы ( в т.ч. химические анкера), вытяжные заклепки, самонарезающие винты, болты и др.). Применяться в НФС могут крепежные элементы любых марок и производителей, имеющие Технические свидетельства, выданные Федеральным центром сертификации в установленном законом порядке или сертификаты, подтверждающие качество продукции.

#### Термоизоляционная прокладка.

Между стеной и пятой кронштейна устанавливается прокладка из паронита для термоизоляции несущего основания и предотвращения коррозии кронштейнов.

#### Облицовка.

В качестве облицовки в НФС «ФАВОРИТ Композитная панель» применяют кассеты из композитных панелей с окрашенным верхним слоем (алюминий или сталь) толщиной от 3–4мм. Номинальный размер стыковочных швов между облицовочными плитами составляет 10–20 мм. Применяться могут композитные панели любых марок и производителей, имеющих Технические свидетельства, выданные Федеральным центром сертификации Российской Федерации в установленном законом порядке.

#### Доборные элементы и противопожарные отсекки.

Доборные элементы внешние (отливы, откосы, парапеты) изготавливаются из сталей оцинкованных или нержавеющей(по желанию) толщиной от 0,5мм и выше(Должны быть окрашены). Доборные элементы скрытые (держатели, элементы противопожарных отсеков) изготавливаются из сталей оцинкованных или нержавеющей(по желанию) толщиной от 0,5мм и выше.

Взам. инв. N°	
Подп. и дата	
Инв. N° подл.	

						1. Общие данные, эскизы и спецификация элементов.	Лист
Изм.	Кол.	Лист	N° док.	Подпись	Дата		1.3

Противопожарная отсечка монтируются через каждые 5 этажей, но не более 15 м по высоте.

#### 4. МЕТОДЫ КОНТРОЛЯ КАЧЕСТВА

Геометрические размеры изделий НФС проверяют универсальным измерительным инструментом или специально изготовленными шаблонами, приспособлениями и другими средствами, проверенными и зарегистрированными в установленном порядке. Основным измерительным инструментом являются:

- штангенциркули по ГОСТ 166–89 «Штангенциркули. Технические условия»;
- линейки измерительные металлические по ГОСТ 427–75 «Линейки измерительные металлические. Технические условия»;
- рулетки измерительные по ГОСТ 7502–89 «Рулетки измерительные металлические. Технические условия»;
- угольники по ГОСТ 3749–77 «Угольники поверочные 90° Технические условия».

Соответствие внешнего вида изделий контролируют визуально, при необходимости, с применением отобранных в качестве эталонных образцов изделий. Проверка качества и толщины защитных покрытий необходимо проводить в специализированных испытательных центрах, лабораториях. Допустимые значения отклонений готовых элементов фасадной системы должны соответствовать требованиям ТУ производителя.

Контроль отклонений установки элементов системы при монтаже производится при помощи геодезических приборов.

Допустимые значения отклонений:

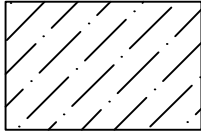
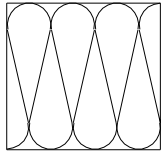
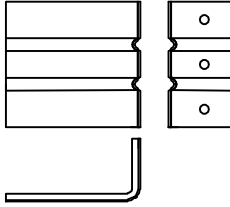
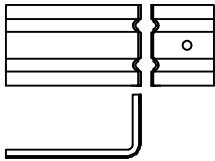
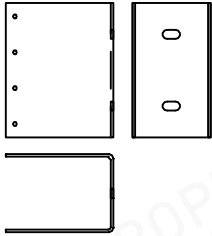
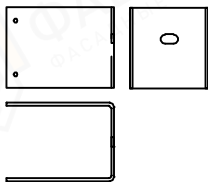
- Отклонения вертикальности швов на всю высоту (+/– 10мм)
- Отклонения горизонтальности швов на всю длину (+/– 10мм)
- Отклонения облицовки от плоскости на всю длину (+/– 10мм)
- Отклонения облицовки от прямолинейности на 1 м (+/– 3мм)
- Уступ между соседними плитами (+/– 2мм)
- Отклонение от проектного зазора (+/– 2мм).

#### 5. УКАЗАНИЯ ПО ПРИМЕНЕНИЮ И ЭКСПЛУАТАЦИИ.

Работы по монтажу НФС "ФАВОРИТ Композитная панель" (всех вариантов исполнения) должны выполняться организациями, имеющими разрешительные документы на данный вид строительной деятельности. При этом специалисты, которым поручаются работы по монтажу, должны пройти обучение в уполномоченных ею организациях, или самостоятельно ознакомиться с разрешительной документацией на НФС "ФАВОРИТ Композитная панель". При монтаже НФС допускается подгонка изделий с применением режущего инструмента с последующим доведением до заданного состояния антикоррозионной защиты. Элементы крепежа в НФС используются в соответствии с указаниями производителя крепежа. Сверление при установке элементов крепления должно производиться с применением универсального сверлильного инструмента. Оси сверления должны быть перпендикулярны к плоскости поверхности сверления. Сверление отверстий в непрочных строительных основаниях (кладка из ячеистых бетонных блоков, кладка из щелевого кирпича и др.) должно производиться без ударных нагрузок. Не допускаются удары по лицевым облицовочным материалам и изделиям НФС при их монтаже или установке креплений. При монтаже НФС не допускается наличие: – отклонений от формы, превышающих установленных в рабочих чертежах; – условий для образования электрохимических пар между разнородными металлами; – поврежденный защитного покрытия без последующего восстановления; – выступающих заусенцев; – поврежденный утеплителя (вмятины, вырывы) по боковым и торцевым граням глубиной более 50 мм и площадью более 10 кв.см., а также – расслаивания утеплителя; Не допускается крепление к облицовочным плитам из Композитная панель и изделиям НФС лестниц, технологического оборудования и арматуры без дополнительного согласования с разработчиками проекта. Поверхность облицовочных Композитная панельных плит следует очищать от загрязнений и пыли с применением моющих средств, не вызывающих повреждения защитного покрытия конструкций. Не допускается применять для чистки и мытья поверхности песок, щелочи и другие вещества, которые могут повредить облицовочные плиты и защитное покрытие изделий НФС.

Инв. № подл.	Взам. инв. №
	Подп. и дата

Изм.	Кол.	Лист	№ док.	Подпись	Дата	1. Общие данные, эскизы и спецификация элементов.	Лист
							1.4

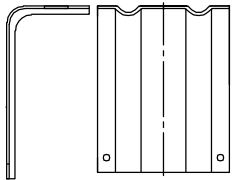
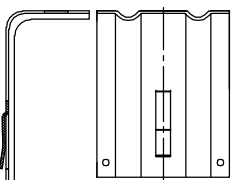
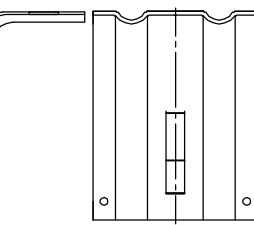
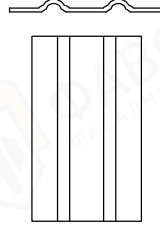
№	Наименование	Обозначение	Вид изделия	Область применения
1	Несущее основание (стена)			
2	Утеплитель			Используется как утеплитель для навесных фасадных систем
3	Кронштейн крепежный межэтажный	КМ1		Используется для крепления крепежных фасадных профилей к основанию несущей стены или перекрытия
		КМ2		
4	Кронштейн крепежный межэтажный	КМ3		Используется для крепления крепежных фасадных профилей к основанию несущей стены или перекрытия
		КМ4		

Инв. № подл.	Подп. и дата	Взам. инв. №

Изм.	Кол.	Лист	№ док.	Подпись	Дата

1. Общие данные, эскизы и спецификация элементов. Лист  
1.5



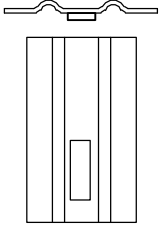
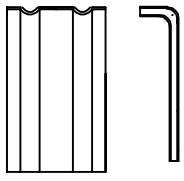
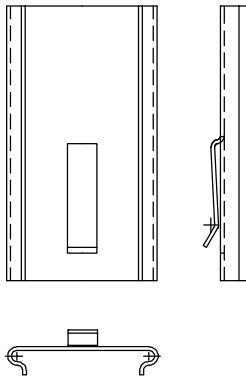
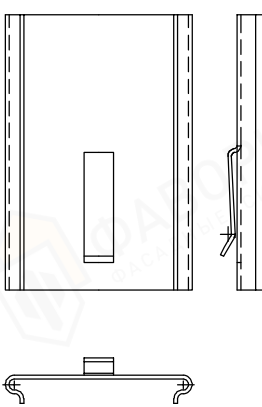
№	Наименование	Обозначение	Вид изделия	Область применения
5	Крепежный кронштейн	КР1, КР2, КР3		Используется для крепления крепежных фасадных профилей к основанию несущей стены
6	Крепежный кронштейн	КР4		Используется для крепления крепежных фасадных профилей к основанию несущей стены
7	Крепежный кронштейн	КР5		Используется для крепления крепежных фасадных профилей к основанию несущей стены
8	Удлинитель кронштейна	УКР1, УКР2, УКР3		Удлинитель для регулировки вылета кронштейнов КР

Инв. № подл.	Подп. и дата	Взам. инв. №
--------------	--------------	--------------

Изм.	Кол.	Лист	№ док.	Подпись	Дата
------	------	------	--------	---------	------

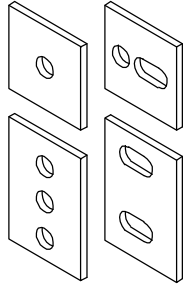
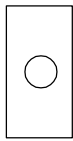
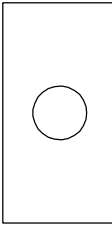

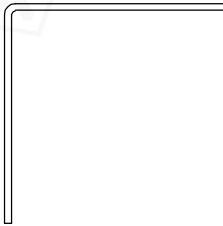
1. Общие данные, эскизы и спецификация элементов.

Лист  
1.6

№	Наименование	Обозначение	Вид изделия	Область применения
9	Удлинитель кронштейна КР	УКР4, УКР5		Удлинитель для регулировки вылета кронштейнов КР2, КР3, КР4, КР5.
10	Удлинитель кронштейна	УСКР		Удлинитель для регулировки вылета кронштейнов КР3 и КР5
11	Удлинитель кронштейна крепежного стандарт L-образный	УКР4-1		Удлинитель для регулировки вылета кронштейнов КР2 и КР4
12	Удлинитель кронштейна крепежного усиленный основной L-образный	УКР5-1		Удлинитель для регулировки вылета кронштейнов КР3 и КР5

Инв. № подл.	Подп. и дата	Взам. инв. №

Изм.	Кол.	Лист	№ док.	Подпись	Дата	1. Общие данные, эскизы и спецификация элементов.	Лист
							1.7

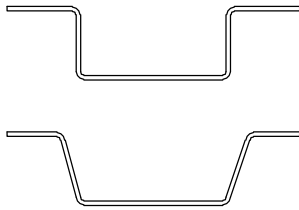

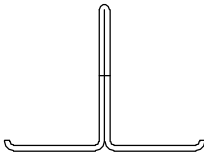
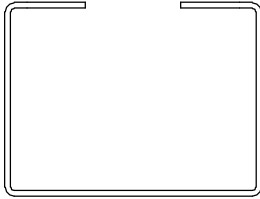
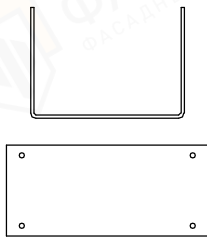
№	Наименование	Обозначение	Вид изделия	Область применения
13	Паронитовая прокладка 50*50*2мм 70*70*2мм 140*70*2мм 90*70*2мм	ПУ50 ПУ70 ПУ90		Убирает мостик холода и препятствует электрохимической коррозии
14	Шайба прижимная для кронштейна малая	ШПМ		Используется при монтаже крепежных кронштейнов
15	Шайба прижимная для кронштейна большая	ШПБ		Используется при монтаже крепежных кронштейнов
16	Крепежный профиль Z-образный	ПZ		Используется при монтаже фасадных облицовок в горизонтально-вертикальной системе крепления, как вертикальные составляющие
17	Крепежный профиль Г-образный	ПГ		Используются при монтаже фасадных облицовок, как горизонтальные и вертикальные направляющие

Инв. № подл.	Подп. и дата	Взам. инв. №

Изм.	Кол.	Лист	№ док.	Подпись	Дата


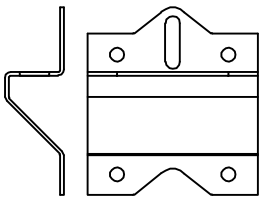
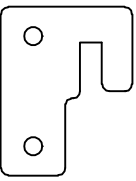
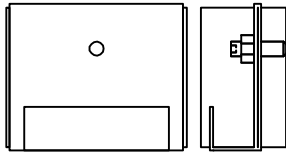
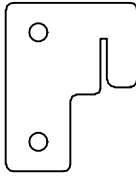
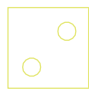
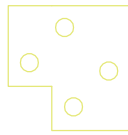
1. Общие данные, эскизы и спецификация элементов.

Лист  
1.8

№	Наименование	Обозначение	Вид изделия	Область применения
18	Крепежный профиль П-образный	ПП, ППУ		Используются при монтаже фасадных облицовок в горизонтальной и вертикальной системе крепления, как вертикальные направляющие
19	Крепежный профиль С-образный	ПС		Используется при монтаже фасадных облицовок, как вертикальные направляющие
20	Крепежный профиль Т-образный	ПТ		Используется при монтаже фасадных облицовок, как вертикальные направляющие
21	Крепежный профиль П-образный	ПСУ		Используется при монтаже фасадных облицовок, как вертикальные направляющие в межэтажной системе крепления
22	Соединитель С-образного усиленного профиля ПСУ Вставки С-образная усиленная.	ПВСУ.		Соединяет между собой крепежные профили межэтажные

Инв. № подл.	Подп. и дата	Взам. инв. №

Изм.	Кол.	Лист	№ док.	Подпись	Дата	1. Общие данные, эскизы и спецификация элементов.	Лист
							1.9

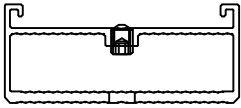
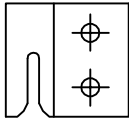
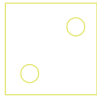
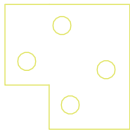
№	Наименование	Обозначение	Вид изделия	Область применения
23	Соединитель С-профиля вставка С-образная.	ВС		Соединяют между собой крепежные С-профили
24	Салазка внешняя	СВ		Используется для крепления композитных кассет.
25	Икля универсальная	ИУ		Используется для крепления композитных кассет на салазки СВ.
26	Салазка внутренняя распорная	СВР		Используется для крепления композитных кассет на профиль С-обр..
27	Икля распорная	ИР		Используется для крепления композитных кассет на салазки СВР.
28	Угловая пластина	УПК		Используется для соединения углов композитных кассет.
29	Угловая пластина внешнего угла УПВУ	УПВУ		Используется для соединения внешних углов композитных кассет.

Инв. № подл.	Подп. и дата	Взам. инв. №

Изм.	Кол.	Лист	№ док.	Подпись	Дата

1. Общие данные, эскизы и спецификация элементов.

Лист  
1.10

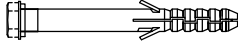
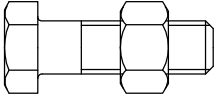

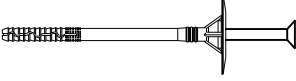
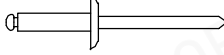
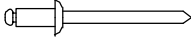
№	Наименование	Обозначение	Вид изделия	Область применения
30	Салазка внешняя алюминиевая	СВА		Используется для крепления композитных кассет.
31	Икля универсальная алюминиевая	ИУА		Используется для крепления композитных кассет на салазки СВА.
32	Угловая пластина алюминиевая	УПКА		Используется для соединения углов композитных кассет.
33	Угловая пластина внешнего угла алюминиевая	УПВУА		Используется для соединения внешних углов композитных кассет.

Инв. № подл.	Подп. и дата	Взам. инв. №

Изм.	Кол.	Лист	№ док.	Подпись	Дата

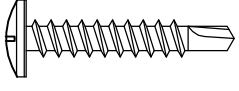
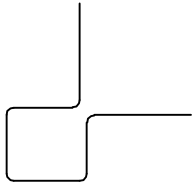
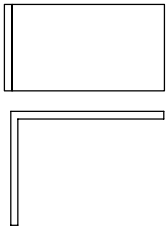
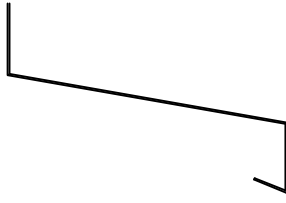
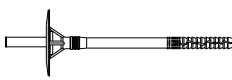
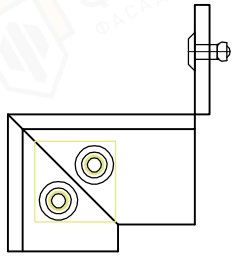
1. Общие данные, эскизы и спецификация элементов.

Лист  
1.11

№	Наименование	Обозначение	Вид изделия	Область применения
34	Дюбель фасадный	ДФ		Применяется для крепления кронштейнов к несущей стене
35	Болтовой крепежный комплект	БК		Применяется для крепления кронштейнов к металлоконструкциям и для соединения между собой кронштейна и удлинителя
36	Саморез	СЗ		Применяется для крепления кронштейнов к профилям и для крепления других элементов несущего каркаса
37	Дюбель малый для монтажа доборных элементов	ДМ		Применяется для крепления доборных элементов к несущей стене
38	Заклепка вытяжная 4*10	3(4*10)		Применяется для соединения несущего каркаса и фасадных кляммеров
39	Заклепка вытяжная 3,2*8	3(3,2*8)		Применяется для крепления доборных элементов

Инв. № подл.	
Подп. и дата	
Взам. инв. №	

Изм.	Кол.	Лист	№ док.	Подпись	Дата	1. Общие данные, эскизы и спецификация элементов.	Лист
							1.12

№	Наименование	Обозначение	Вид изделия	Область применения
40	Саморез с прессшайбой 4,2*16	ПШС		Применяется для крепления доборных элементов
41	Планка внешнего угла	ПУВ		Обрамление углов при монтаже листовых материалов и керамогранита
42	Угловая пластина 625*625*70 625*625*90 625*625*110	УП 625*625		Соединение профилей фасадных между собой
43	Доборные элементы	ДЭ		Используется для обрамления окон, дверей, парапетов и для создания противопожарных и вентиляционных элементов
44	Дюбель для теплоизоляции	ДТ		Применяется для крепления минераловатных плит к несущей стене
45	Композитная панель			Изделие из композитной панели

Инв. № подл.	Взам. инв. №
Подп. и дата	

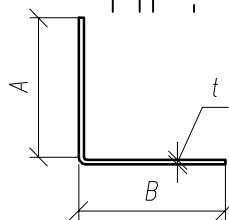
Изм.	Кол.	Лист	№ док.	Подпись	Дата

1. Общие данные, эскизы и спецификация элементов.

Лист  
1.13



# Профиль Г-образный ПГ.



Профиль Г-образный ПГ.

№ п/п	Номенклатура изделий.	A (мм)	B(мм)	t(мм)	Покраска
1	Профиль Г-образный ПГ 30*30*0.9	30	30	0.9	га
2	Профиль Г-образный ПГ 30*30*1.2	30	30	1.2	га
3	Профиль Г-образный ПГ 40*40*0.9	40	40	0.9	га
4	Профиль Г-образный ПГ 40*40*1.2	40	40	1.2	га
5	Профиль Г-образный ПГ 40*40*1.5	40	40	1.5	га
6	Профиль Г-образный ПГ 50*50*0.9	50	50	0.9	га
7	Профиль Г-образный ПГ 50*50*1.2	50	50	1.2	га
8	Профиль Г-образный ПГ 50*50*1.5	50	50	1.5	га
9	Профиль Г-образный ПГ 60*40*0.9	60	40	0.9	га
10	Профиль Г-образный ПГ 60*40*1.2	60	40	1.2	га
11	Профиль Г-образный ПГ 60*40*1.5	60	40	1.5	га
12	Профиль Г-образный ПГ 60*40*0.9	60	40	0.9	га
13	Профиль Г-образный ПГ 60*40*1.2	60	40	1.2	га
14	Профиль Г-образный ПГ 60*40*1.5	60	40	1.5	га
15	Профиль Г-образный ПГ 80*60*0.9	80	60	0.9	га
16	Профиль Г-образный ПГ 80*60*1.2	80	60	1.2	га
17	Профиль Г-образный ПГ 80*60*1.5	80	60	1.5	га
18	Профиль Г-образный ПГ 80*80*1.2	80	80	1.2	га
19	Профиль Г-образный ПГ 80*80*1.5	80	80	1.5	га

Инв. № подл.	Подп. и дата	Взам. инв. №

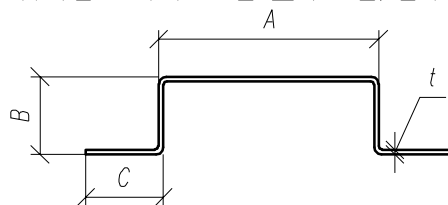
Изготавливается из сталей и сплавов:

«Тип 1» – изделия изготавливаются из стального тонколистового, холоднокатаного проката 08ПС по ГОСТ 9045–93 с защитным цинковым покрытием I–го или II–го класса толщины.

«Тип 2» – изделия изготавливаются из коррозионностойких сталей отечественных марок и в скобках зарубежных аналогов: 08Х17 по ТУ РМО–001/05 (АISI 430); 08Х17Т по ГОСТ 5632–72\* (АISI 439); 12Х17 по ГОСТ 5632–72\* (АISI 430); 04–12Х18Н10 по ГОСТ 5632–72\* (АISI 304); 08–12Х18Н10Т ГОСТ 5632–72\* (АISI 321); 10Х17Н13М2Т ГОСТ 5632–72\*; 12Х15Г9НД (АISI 201 и 202), (АISI 304) – 08Х16Н11М3.

Изм.	Кол.	Лист	№ док.	Подпись	Дата	1. Общие данные, эскизы и спецификация элементов.	Лист 1.14
------	------	------	--------	---------	------	---	--------------

# Профиль П-образный ПП.



Профиль П-образный ПП.

№ п/п	Номенклатура изделий.	A (мм)	B(мм)	C(мм)	t(мм)	Покраска
1	Профиль П-образный ПП 40*20*20*0.9	40	20	20	0.9	га
2	Профиль П-образный ПП 40*20*20*1.2	40	20	20	1.2	га
3	Профиль П-образный ПП 40*20*20*1.5	40	20	20	1.5	га
4	Профиль П-образный ПП 40*27*21*0.9	40	27	21	0.9	га
5	Профиль П-образный ПП 40*27*21*1.2	40	27	21	1.2	га
6	Профиль П-образный ПП 40*27*21*1.5	40	27	21	1.5	га
7	Профиль П-образный ПП 60*20*20*0.9	60	20	20	0.9	га
8	Профиль П-образный ПП 60*20*20*1.2	60	20	20	1.2	га
9	Профиль П-образный ПП 60*20*20*1.5	60	20	20	1.5	га
10	Профиль П-образный ПП 60*27*21*0.9	60	27	21	0.9	га
11	Профиль П-образный ПП 60*27*21*1.2	60	27	21	1.2	га
12	Профиль П-образный ПП 60*27*21*1.5	60	27	21	1.5	га
13	Профиль П-образный ПП 80*20*20*0.9	80	20	20	0.9	га
14	Профиль П-образный ПП 80*20*20*1.2	80	20	20	1.2	га
15	Профиль П-образный ПП 80*20*20*1.5	80	20	20	1.5	га
16	Профиль П-образный ПП 80*27*21*0.9	80	27	21	0.9	га
17	Профиль П-образный ПП 80*27*21*1.2	80	27	21	1.2	га
18	Профиль П-образный ПП 80*27*21*1.5	80	27	21	1.5	га
19	Профиль П-образный ПП 90*20*20*0.9	90	20	20	0.9	га
20	Профиль П-образный ПП 90*20*20*1.2	90	20	20	1.2	га
21	Профиль П-образный ПП 90*20*20*1.5	90	20	20	1.5	га
22	Профиль П-образный ПП 90*27*21*0.9	90	27	21	0.9	га
23	Профиль П-образный ПП 90*27*21*1.2	90	27	21	1.2	га
24	Профиль П-образный ПП 90*27*21*1.5	90	27	21	1.5	га
25	Профиль П-образный ПП 115*27*27*0.9	115	27	21	0.9	га
26	Профиль П-образный ПП 115*27*21*1.2	115	27	21	1.2	га
27	Профиль П-образный ПП 115*27*21*1.5	115	27	21	1.5	га

Изготавливается из сталей и сплавов:

«Тип 1» – изделия изготавливаются из стального тонколистового, холоднокатаного проката 08ПС по ГОСТ 9045–93 с защитным цинковым покрытием I-го или II-го класса толщины.

«Тип 2» – изделия изготавливаются из коррозионностойких сталей отечественных марок и в скобках зарубежных аналогов: 08Х17 по ТУ РМО–001/05 (AISI 430); 08Х17Т по ГОСТ 5632–72\* (AISI 439); 12Х17 по ГОСТ 5632–72\* (AISI 430); 04–12Х18Н10 по ГОСТ 5632–72\* (AISI 304); 08–12Х18Н10Т ГОСТ 5632–72\* (AISI 321); 10Х17Н13М2Т ГОСТ 5632–72\*; 12Х15Г9НД (AISI 201 и 202), (AISI 304) – 08Х16Н11М3.

1. Общие данные, эскизы и спецификация элементов.

Лист

1.15

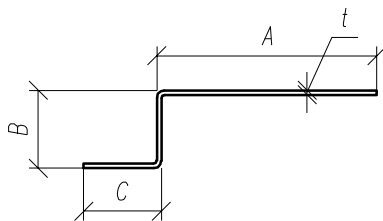
Изм. Кол. Лист № док. Подпись Дата

Взам. инв. №

Подп. и дата

Инв. № подл.

# Профиль Z-образный ПZ.



Профиль Z-образный ПZ.						
№ п/п	Номенклатура изделий.	A (мм)	B(мм)	C(мм)	t(мм)	Покраска
1	Профиль Z-образный ПZ 30*20*20*0.9	30	20	20	0.9	га
2	Профиль Z-образный ПZ 30*20*20*1.2	30	20	20	1.2	га
3	Профиль Z-образный ПZ 30*20*20*1.5	30	20	20	1.5	га
4	Профиль Z-образный ПZ 40*20*20*0.9	40	20	20	0.9	га
5	Профиль Z-образный ПZ 40*20*20*1.2	40	20	20	1.2	га
6	Профиль Z-образный ПZ 40*20*20*1.5	40	20	20	1.5	га
7	Профиль Z-образный ПZ 55*20*20*0.9	55	20	20	0.9	га
8	Профиль Z-образный ПZ 55*20*20*1.2	55	20	20	1.2	га
9	Профиль Z-образный ПZ 55*20*20*1.5	55	20	20	1.5	га
10	Профиль П-образный ПП 40*27*27*0.9	40	27	21	0.9	га
11	Профиль П-образный ПП 40*27*21*1.2	40	27	21	1.2	га
12	Профиль П-образный ПП 40*27*21*1.5	40	27	21	1.5	га

Инв. № подл.	Подп. и дата	Взам. инв. №

Изготавливается из сталей и сплавов:

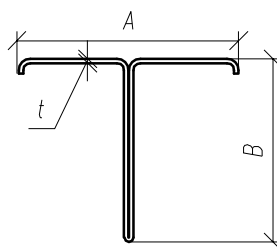
«Тип 1» – изделия изготавливаются из стального тонколистового, холоднокатаного проката 08ПС по ГОСТ 9045–93 с защитным цинковым покрытием I–го или II–го класса толщины.

«Тип 2» – изделия изготавливаются из коррозионностойких сталей отечественных марок и в скобках зарубежных аналогов: 08Х17 по ТУ РМО–001/05 (AISI 430); 08Х17Т по ГОСТ 5632–72\* (AISI 439); 12Х17 по ГОСТ 5632–72\* (AISI 430); 04–12Х18Н10 по ГОСТ 5632–72\* (AISI 304); 08–12Х18Н10Т ГОСТ 5632–72\* (AISI 321); 10Х17Н13М2Т ГОСТ 5632–72\*; 12Х15Г9НД (AISI 201 и 202), (AISI 304) – 08Х16Н11М3.

Изм.	Кол.	Лист	№ док.	Подпись	Дата	1. Общие данные, эскизы и спецификация элементов.	Лист
							1.16



# Профиль Т-образный ПТ.



Профиль Т-образный ПТ.

№ п/п	Номенклатура изделий.	A (мм)	B(мм)	t(мм)	Покраска
1	Профиль Т-образный ПТ 60*30*1.2	60	30	1.2	га
2	Профиль Т-образный ПТ 60*30*1.5	60	30	1.5	га
3	Профиль Т-образный ПТ 80*30*1.2	80	30	1.2	га
4	Профиль Т-образный ПТ 80*30*1.5	80	30	1.5	га
5	Профиль Т-образный ПТ 100*30*1.2	100	30	1.2	га
6	Профиль Т-образный ПТ 100*30*1.5	100	30	1.5	га
7	Профиль Т-образный ПТ 60*50*1.2	60	50	1.2	га
8	Профиль Т-образный ПТ 60*50*1.5	60	50	1.5	га
9	Профиль Т-образный ПТ 80*50*1.2	80	50	1.2	га
10	Профиль Т-образный ПТ 80*50*1.5	80	50	1.5	га
11	Профиль Т-образный ПТ 100*50*1.2	100	50	1.2	га
12	Профиль Т-образный ПТ 100*50*1.5	100	50	1.5	га

Взам. инв. N°
Подп. и дата
Инв. N° подл.

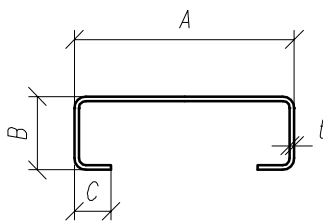
Изготавливается из сталей и сплавов:

«Тип 1» – изделия изготавливаются из стального тонколистового, холоднокатаного проката 08ПС по ГОСТ 9045–93 с защитным цинковым покрытием I–го или II–го класса толщины.

«Тип 2» – изделия изготавливаются из коррозионностойких сталей отечественных марок и в скобках зарубежных аналогов: 08Х17 по ТУ РМО–001/05 (АISI 430); 08Х17Т по ГОСТ 5632–72\* (АISI 439); 12Х17 по ГОСТ 5632–72\* (АISI 430); 04–12Х18Н10 по ГОСТ 5632–72\* (АISI 304); 08–12Х18Н10Т ГОСТ 5632–72\* (АISI 321); 10Х17Н13М2Т ГОСТ 5632–72\*; 12Х15Г9НД (АISI 201 и 202), (АISI 304) – 08Х16Н11М3.

Изм.	Кол.	Лист	N° док.	Подпись	Дата	1. Общие данные, эскизы и спецификация элементов.	Лист
							1.18

# Профиль С-образный ПС.



Профиль С-образный ПС.						
№ п/п	Номенклатура изделий	A (мм)	B(мм)	C(мм)	t(мм)	Покраска
1	Профиль С-образный ПС 60*20*9*1.2	60	20	10	1.2	га
1	Профиль С-образный ПС 60*20*9*1.5	60	20	10	1.5	га
2	Профиль С-образный ПС 66*33*13*1.2	66	33	13	1.2	га
2	Профиль С-образный ПС 66*33*13*1.5	66	33	13	1.5	га

Взам. инв. N°	
Подп. и дата	
Инв. N° подл.	

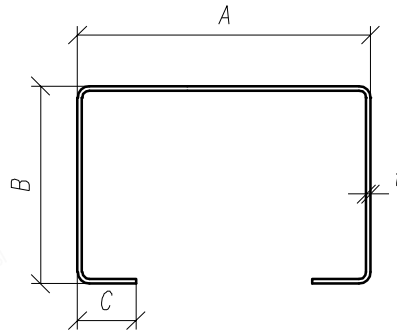
Изготавливается из сталей и сплавов:

«Тип 1» – изделия изготавливаются из стального тонколистового, холоднокатаного проката 08ПС по ГОСТ 9045–93 с защитным цинковым покрытием I–го или II–го класса толщины.

«Тип 2» – изделия изготавливаются из коррозионностойких сталей отечественных марок и в скобках зарубежных аналогов: 08Х17 по ТУ РМО–001/05 (АISI 430); 08Х17Т по ГОСТ 5632–72\* (АISI 439); 12Х17 по ГОСТ 5632–72\* (АISI 430); 04–12Х18Н10 по ГОСТ 5632–72\* (АISI 304); 08–12Х18Н10Т ГОСТ 5632–72\* (АISI 321); 10Х17Н13М2Т ГОСТ 5632–72\*; 12Х15Г9НД (АISI 201 и 202), (АISI 304) – 08Х16Н11М3.

Изм.	Кол.	Лист	N° док.	Подпись	Дата	1. Общие данные, эскизы и спецификация элементов.	Лист
							1.19

# Профиль С-образный усиленный ПСУ.



Профиль С-образный усиленный ПСУ.

№ п/п	Номенклатура изделий.	A (мм)	B(мм)	C(мм)	t(мм)	Покраска
1	Профиль С-образный усиленный ПСУ 80*70*16*1.2	80	70	16	1.2	га
2	Профиль С-образный усиленный ПСУ 80*70*16*1.5	80	70	16	1.5	га
3	Профиль С-образный усиленный ПСУ 80*70*16*2	80	70	16	2	га

Инв. № подл.	Подп. и дата	Взам. инв. №
--------------	--------------	--------------

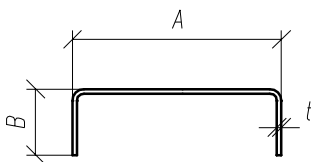
Изготавливается из сталей и сплавов:

«Тип 1» – изделия изготавливаются из стального тонколистового, холоднокатаного проката 08ПС по ГОСТ 9045–93 с защитным цинковым покрытием I–го или II–го класса толщины.

«Тип 2» – изделия изготавливаются из коррозионностойких сталей отечественных марок и в скобках зарубежных аналогов: 08Х17 по ТУ РМО–001/05 (АISI 430); 08Х17Т по ГОСТ 5632–72\* (АISI 439); 12Х17 по ГОСТ 5632–72\* (АISI 430); 04–12Х18Н10 по ГОСТ 5632–72\* (АISI 304); 08–12Х18Н10Т ГОСТ 5632–72\* (АISI 321); 10Х17Н13М2Т ГОСТ 5632–72\*; 12Х15Г9НД (АISI 201 и 202), (АISI 304) – 08Х16Н11М3.

1.	Общие данные, эскизы и спецификация элементов.					Лист
Изм.	Кол.	Лист	№ док.	Подпись	Дата	1.20

# Профиль для Вставки С-образной ПВС.



Профиль для Вставки С-образной ПВС.					
№ п/п	Номенклатура изделий.	A (мм)	B (мм)	t(мм)	Покраска
1	Профиль для Вставки С-образной ПВС 57*18*1.2	57	18	1.2	га
2	Профиль для Вставки С-образной ПВС 56*18*1.5	56	18	1.5	га
3	Профиль для Вставки С-образной ПВС 55*18*2	55	18	2	га
4	Профиль для Вставки С-образной ПВС ВС 63*23*1.2	63	23	1.2	га
5	Профиль для Вставки С-образной ПВС 62*23**1.5	62	23	1.5	га
6	Профиль для Вставки С-образной ПВС ВС 60*23*2	61	23	2	га

Инв. N° подл.	Подп. и дата	Взам. инв. N°

Изготавливается из сталей и сплавов:

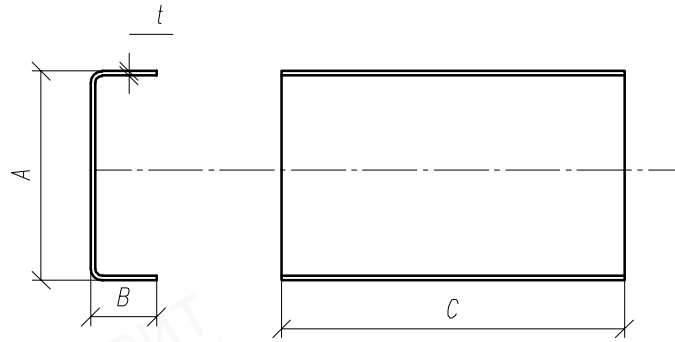
«Тип 1» – изделия изготавливаются из стального тонколистового, холоднокатаного проката 08ПС по ГОСТ 9045–93 с защитным цинковым покрытием I–го или II–го класса толщины.

«Тип 2» – изделия изготавливаются из коррозионностойких сталей отечественных марок и в скобках зарубежных аналогов: 08Х17 по ТУ РМО–001/05 (АISI 430); 08Х17Т по ГОСТ 5632–72\* (АISI 439); 12Х17 по ГОСТ 5632–72\* (АISI 430); 04–12Х18Н10 по ГОСТ 5632–72\* (АISI 304); 08–12Х18Н10Т ГОСТ 5632–72\* (АISI 321); 10Х17Н13М2Т ГОСТ 5632–72\*; 12Х15Г9НД (АISI 201 и 202), (АISI 304) – 08Х16Н11М3.

Изм.	Кол.	Лист	N° док.	Подпись	Дата	1. Общие данные, эскизы и спецификация элементов.	Лист
							1.21



# Вставка С-образная ВС.



Вставка С-образная ВС.

№ п/п	Номенклатура изделий	A (мм)	B (мм)	C (мм)	t(мм)	Покраска
1	Вставка С-образная ВС 57*18*250*1.2	57	18	250	1.2	га
2	Вставка С-образная ВС 57*18*300*1.2	57	18	300	1.2	га
3	Вставка С-образная ВС 57*18*350*1.2	57	18	350	1.2	га
4	Вставка С-образная ВС 56*18*250*1.5	56	18	250	1.5	га
5	Вставка С-образная ВС 56*18*300*1.5	56	18	300	1.5	га
6	Вставка С-образная ВС 56*18*350*1.5	56	18	350	1.5	га
7	Вставка С-образная ВС 55*18*250*2	55	18	250	2	га
8	Вставка С-образная ВС 55*18*300*2	55	18	300	2	га
9	Вставка С-образная ВС 55*18*350*2	55	18	350	2	га
10	Вставка С-образная ВС 63*23*250*1.2	63	23	250	1.2	га
11	Вставка С-образная ВС 63*23*300*1.2	63	23	300	1.2	га
12	Вставка С-образная ВС 63*23*350*1.2	63	23	350	1.2	га
13	Вставка С-образная ВС 62*23*250*1.5	62	23	250	1.5	га
14	Вставка С-образная ВС 62*23*300*1.5	62	23	300	1.5	га
15	Вставка С-образная ВС 62*23*350*1.5	62	23	350	1.5	га
16	Вставка С-образная ВС 60*23*250*2	61	23	250	2	га
17	Вставка С-образная ВС 61*23*300*2	61	23	300	2	га
18	Вставка С-образная ВС 61*23*350*2	61	23	350	2	га

Изготавливается из сталей и сплавов:

«Тип 1» – изделия изготавливаются из стального тонколистового, холоднокатаного проката 08ПС по ГОСТ 9045–93 с защитным цинковым покрытием I–го или II–го класса толщины.

«Тип 2» – изделия изготавливаются из коррозионностойких сталей отечественных марок и в скобках зарубежных аналогов: 08Х17 по ТУ РМО–001/05 (АISI 430); 08Х17Т по ГОСТ 5632–72\* (АISI 439); 12Х17 по ГОСТ 5632–72\* (АISI 430); 04–12Х18Н10 по ГОСТ 5632–72\* (АISI 304); 08–12Х18Н10Т ГОСТ 5632–72\* (АISI 321); 10Х17Н13М2Т ГОСТ 5632–72\*; 12Х15Г9НД (АISI 201 и 202), (АISI 304) – 08Х16Н11М3.

1. Общие данные, эскизы и спецификация элементов.

Лист

1.22

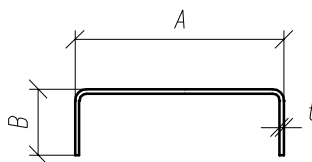
Изм. Кол. Лист № док. Подпись Дата

Взам. инв. №

Подп. и дата

Инв. № подл.

# Профиль для Вставки С-образной усиленной ПВСУ.



Вставка С-образная усиленная ВСУ					
№ n/n	Номенклатура изделий.	A (мм)	B (мм)	t(мм)	Покраска
1	Профиль для Вставки С-образной усиленная ПВСУ 77*65**1.2	77	65	1.2	га
2	Профиль для Вставки С-образной усиленная ПВСУ 76*65*1.5	76	65	1.5	га
3	Профиль для Вставки С-образной усиленная ПВСУ ВС 75*65**2	75	65	2	га

Инв. N° подл.	Подп. и дата	Взам. инв. N°

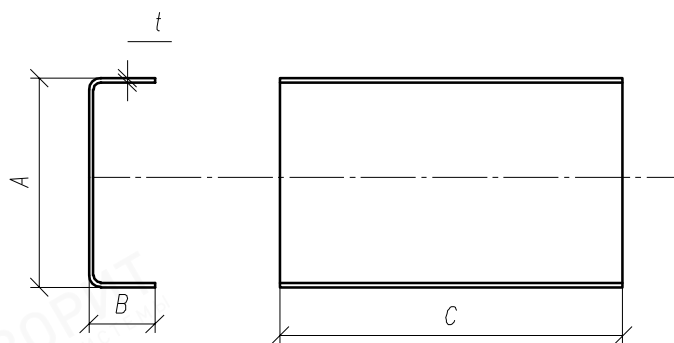
Изготавливается из сталей и сплавов:

«Тип 1» – изделия изготавливаются из стального тонколистового, холоднокатаного проката 08ПС по ГОСТ 9045–93 с защитным цинковым покрытием I–го или II–го класса толщины.

«Тип 2» – изделия изготавливаются из коррозионностойких сталей отечественных марок и в скобках зарубежных аналогов: 08Х17 по ТУ РМО–001/05 (АISI 430); 08Х17Т по ГОСТ 5632–72\* (АISI 439); 12Х17 по ГОСТ 5632–72\* (АISI 430); 04–12Х18Н10 по ГОСТ 5632–72\* (АISI 304); 08–12Х18Н10Т ГОСТ 5632–72\* (АISI 321); 10Х17Н13М2Т ГОСТ 5632–72\*; 12Х15Г9НД (АISI 201 и 202), (АISI 304) – 08Х16Н11М3.

Изм.	Кол.	Лист	N° док.	Подпись	Дата	1. Общие данные, эскизы и спецификация элементов.	Лист
							1.23

# Вставка С-образная усиленная ВСУ.



Вставка С-образная усиленная ВСУ

№ п/п	Номенклатура изделий.	A (мм)	B (мм)	C (мм)	t(мм)	Покраска
1	Вставка С-образная усиленная ВСУ 77*65*250*1.2	77	65	250	1.2	га
2	Вставка С-образная усиленная ВСУ 77*65*300*1.2	77	65	300	1.2	га
3	Вставка С-образная усиленная ВСУ 77*65*350*1.2	77	65	350	1.2	га
4	Вставка С-образная усиленная ВСУ 76*65*250*1.5	76	65	250	1.5	га
5	Вставка С-образная усиленная ВСУ 76*65*300*1.5	76	65	300	1.5	га
6	Вставка С-образная усиленная ВСУ 76*65*350*1.5	76	65	350	1.5	га
7	Вставка С-образная усиленная ВСУ ВС 75*65*250*2	75	65	250	2	га
8	Вставка С-образная усиленная ВСУ ВС 75*65*300*2	75	65	300	2	га
9	Вставка С-образная усиленная ВСУ ВС 75*65*350*2	75	65	350	2	га

Изготавливается из сталей и сплавов:

«Тип 1» – изделия изготавливаются из стального тонколистового, холоднокатаного проката 08ПС по ГОСТ 9045–93 с защитным цинковым покрытием I–го или II–го класса толщины.

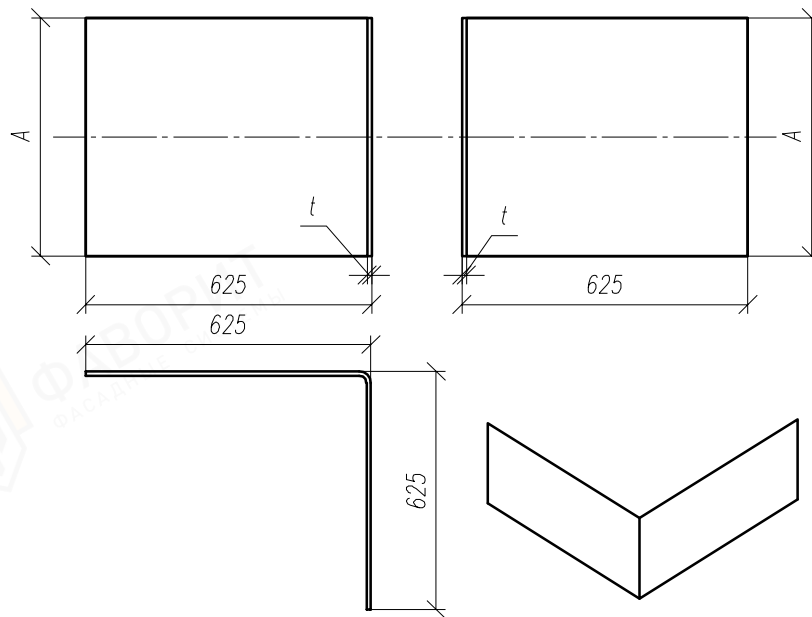
«Тип 2» – изделия изготавливаются из коррозионностойких сталей отечественных марок и в скобках зарубежных аналогов: 08Х17 по ТУ РМО–001/05 (АISI 430); 08Х17Т по ГОСТ 5632–72\* (АISI 439); 12Х17 по ГОСТ 5632–72\* (АISI 430); 04–12Х18Н10 по ГОСТ 5632–72\* (АISI 304); 08–12Х18Н10Т ГОСТ 5632–72\* (АISI 321); 10Х17Н13М2Т ГОСТ 5632–72\*; 12Х15Г9НД (АISI 201 и 202), (АISI 304) – 08Х16Н11М3.

1. Общие данные, эскизы и спецификация элементов.

Лист  
1.24

Изм.	Кол.	Лист	№ док.	Подпись	Дата
------	------	------	--------	---------	------

# Угловая пластина УП 625\*625.



Угловая пластина УП 625\*625.

№ п/п	Номенклатура изделий.	A (мм)	t(мм)	Покраска
1	Угловая пластина УП 625*625*70*1.2	70	1.2	га
2	Угловая пластина УП 625*625*70*1.5	70	1.5	га
3	Угловая пластина УП 625*625*70*2	70	2	га
4	Угловая пластина УП 625*625*90*1.2	90	1.2	га
5	Угловая пластина УП 625*625*90*1.5	90	1.5	га
6	Угловая пластина УП 625*625*90*2	90	2	га
7	Угловая пластина УП 625*625*110*1.2	110	1.2	га
8	Угловая пластина УП 625*625*110*1.5	110	1.5	га
9	Угловая пластина УП 625*625*110*2	110	2	га

Изготавливается из сталей и сплавов:

«Тип 1» – изделия изготавливаются из стального тонколистового, холоднокатаного проката 08ПС по ГОСТ 9045–93 с защитным цинковым покрытием I–го или II–го класса толщины.

«Тип 2» – изделия изготавливаются из коррозионностойких сталей отечественных марок и в скобках зарубежных аналогов: 08Х17 по ТУ РМО–001/05 (АISI 430); 08Х17Т по ГОСТ 5632–72\* (АISI 439); 12Х17 по ГОСТ 5632–72\* (АISI 430); 04–12Х18Н10 по ГОСТ 5632–72\* (АISI 304); 08–12Х18Н10Т ГОСТ 5632–72\* (АISI 321); 10Х17Н13М2Т ГОСТ 5632–72\*; 12Х15Г9НД (АISI 201 и 202), (АISI 304) – 08Х16Н11М3.

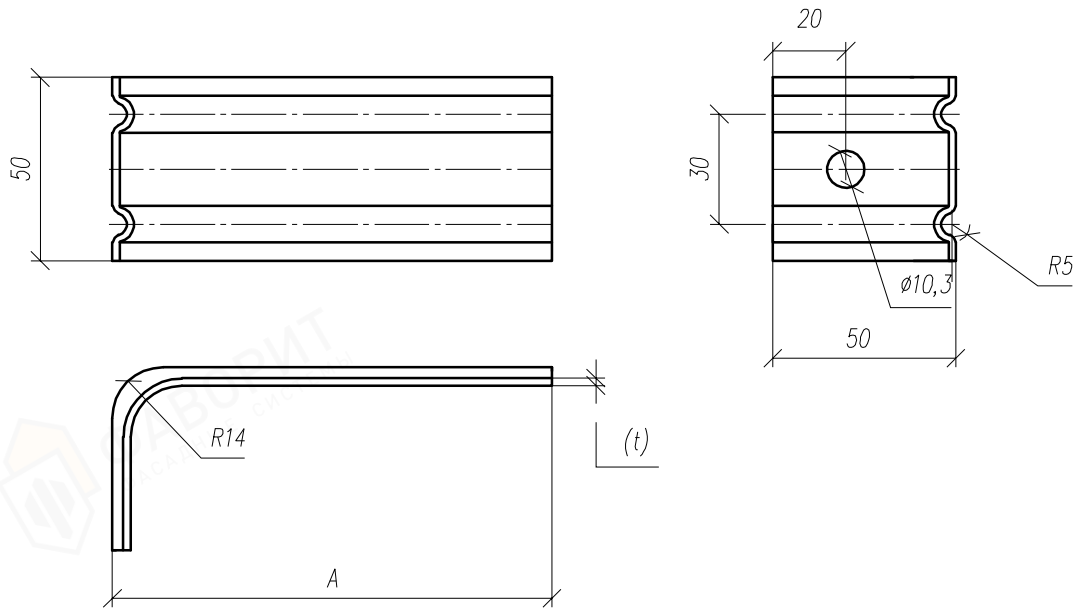
1. Общие данные, эскизы и спецификация элементов.

Лист

1.25

Изм.	Кол.	Лист	№ док.	Подпись	Дата
------	------	------	--------	---------	------

# Кронштейн типа КР1.



Кронштейн КР1.

№ п/п	Номенклатура изделий.	A (мм)	t(мм)	Покраска
1	Кронштейн КР1 50*50*2	50	2	га
2	Кронштейн КР1 70*50*2	70	2	га
3	Кронштейн КР1 90*50*2	90	2	га
4	Кронштейн КР1 100*50*2	100	2	га
5	Кронштейн КР1 110*50*2	110	2	га
6	Кронштейн КР1 120*50*2	120	2	га
7	Кронштейн КР1 150*50*2	150	2	га
8	Кронштейн КР1 170*50*2	170	2	га
9	Кронштейн КР1 180*50*2	180	2	га
10	Кронштейн КР1 200*50*2	200	2	га
11	Кронштейн КР1 220*50*2	220	2	га
12	Кронштейн КР1 250*50*2	250	2	га
13	Кронштейн КР1 300*50*2	300	2	га
14	Кронштейн КР1 350*50*2	350	2	га
15	Кронштейн КР1 50*50*1.2	50	1.2	га
16	Кронштейн КР1 70*50*1.2	70	1.2	га
17	Кронштейн КР1 90*50*1.2	90	1.2	га
18	Кронштейн КР1 100*50*1.2	100	1.2	га
19	Кронштейн КР1 110*50*1.2	110	1.2	га
20	Кронштейн КР1 120*50*1.2	120	1.2	га
21	Кронштейн КР1 150*50*1.2	150	1.2	га
22	Кронштейн КР1 170*50*1.2	170	1.2	га
23	Кронштейн КР1 180*50*1.2	180	1.2	га
24	Кронштейн КР1 200*50*1.2	200	1.2	га
25	Кронштейн КР1 220*50*1.2	220	1.2	га
26	Кронштейн КР1 250*50*1.2	250	1.2	га
27	Кронштейн КР1 300*50*1.2	300	1.2	га
28	Кронштейн КР1 350*50*1.2	350	1.2	га

Изготавливается из сталей и сплавов:

«Тип 1» – изделия изготавливаются из стального тонколистового, холоднокатаного проката 08ПС по ГОСТ 9045–93 с защитным цинковым покрытием I–го или II–го класса толщины.

«Тип 2» – изделия изготавливаются из коррозионностойких сталей отечественных марок и в скобках зарубежных аналогов: 08Х17 по ТУ РМО–001/05 (AISI 430); 08Х17Т по ГОСТ 5632–72\* (AISI 439); 12Х17 по ГОСТ 5632–72\* (AISI 430); 04–12Х18Н10 по ГОСТ 5632–72\* (AISI 304); 08–12Х18Н10Т ГОСТ 5632–72\* (AISI 321); 10Х17Н13М2Т ГОСТ 5632–72\*; 12Х15Г9НД (AISI 201 и 202), (AISI 304) – 08Х16Н11М3.

1. Общие данные, эскизы и спецификация элементов.

Лист

1.26

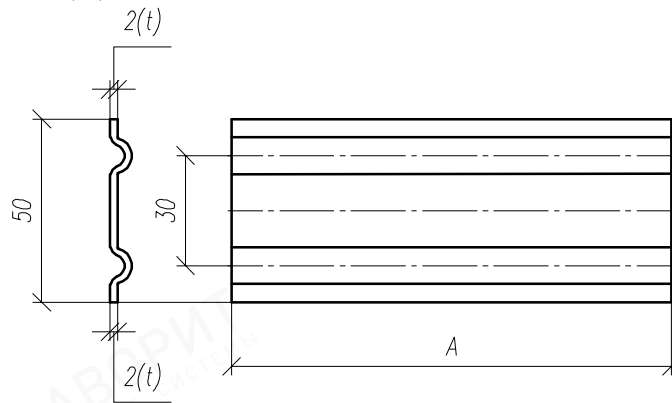
Изм.	Кол.	Лист	№ док.	Подпись	Дата
------	------	------	--------	---------	------

Взам. инв. №

Подг. и дата

Инв. № подл.

# Удлинитель типа УКР1.



Удлинитель типа УКР1.

№ п/п	Номенклатура изделий.	A (мм)	t(мм)	Покраска
1	Удлинитель УКР1 100*2	100	2	га
2	Удлинитель УКР1 150*2	150	2	га
3	Удлинитель УКР1 200*2	200	2	га
4	Удлинитель УКР1 250*2	250	2	га
5	Удлинитель УКР1 300*2	300	2	га
6	Удлинитель УКР1 100*1.2	100	1.2	га
7	Удлинитель УКР1 150*1.2	150	1.2	га
8	Удлинитель УКР1 200*1.2	200	1.2	га
9	Удлинитель УКР1 250*1.2	250	1.2	га
10	Удлинитель УКР1 300*1.2	300	1.2	га

Взам. инв. N°

Подп. и дата

Инв. N° подл.

Изготавливается из сталей и сплавов:

«Тип 1» – изделия изготавливаются из стального тонколистового, холоднокатаного проката 08ПС по ГОСТ 9045–93 с защитным цинковым покрытием I–го или II–го класса толщины.

«Тип 2» – изделия изготавливаются из коррозионностойких сталей отечественных марок и в скобках зарубежных аналогов: 08X17 по ТУ РМО–001/05 (AISI 430); 08X17T по ГОСТ 5632–72\* (AISI 439); 12X17 по ГОСТ 5632–72\* (AISI 430); 04–12X18H10 по ГОСТ 5632–72\* (AISI 304); 08–12X18H10Т ГОСТ 5632–72\* (AISI 321); 10X17H13M2Т ГОСТ 5632–72\*; 12X15Г9НД (AISI 201 и 202), (AISI 304) – 08X16H11M3.

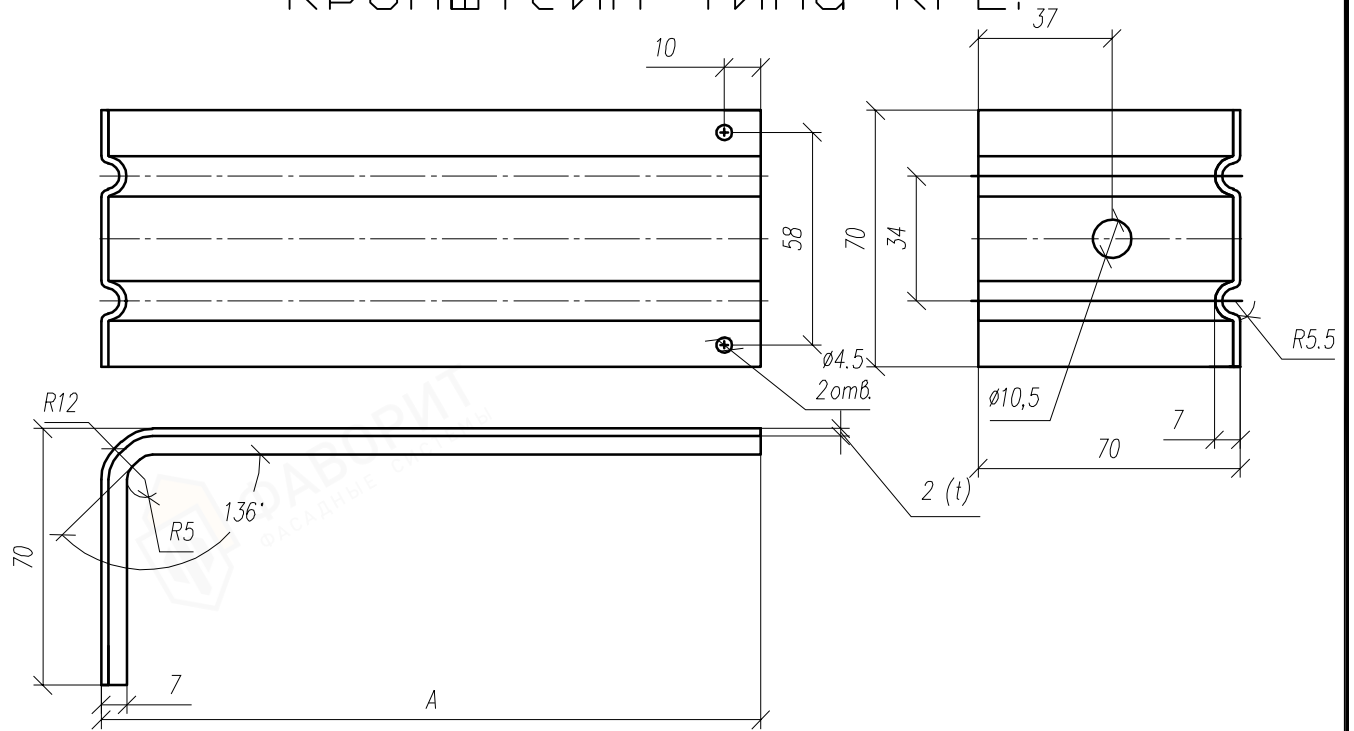
1. Общие данные, эскизы и спецификация элементов.

Изм. Кол. Лист N° док. Подпись Дата

Лист

1.27

# Кронштейн типа КР2.



## Кронштейн КР1.

№ п/п	Номенклатура изделий.	A (мм)	t(мм)	Покраска
1	Кронштейн КР2 70*70*2	70	2	га
2	Кронштейн КР2 90*70*2	90	2	га
3	Кронштейн КР2 100*70*2	100	2	га
4	Кронштейн КР2 110*70*2	110	2	га
5	Кронштейн КР2 120*70*2	120	2	га
6	Кронштейн КР2 150*70*2	150	2	га
7	Кронштейн КР2 170*70*2	170	2	га
8	Кронштейн КР2 180*70*2	180	2	га
9	Кронштейн КР2 200*70*2	200	2	га
10	Кронштейн КР2 220*70*2	220	2	га
11	Кронштейн КР2 250*70*2	250	2	га
12	Кронштейн КР2 300*70*2	300	2	га
13	Кронштейн КР2 350*70*2	350	2	га
14	Кронштейн КР2 70*70*1.2	70	1.2	га
15	Кронштейн КР2 90*70*1.2	90	1.2	га
16	Кронштейн КР2 100*70*1.2	100	1.2	га
17	Кронштейн КР2 110*70*1.2	110	1.2	га
18	Кронштейн КР2 120*70*1.2	120	1.2	га
19	Кронштейн КР2 150*70*1.2	150	1.2	га
20	Кронштейн КР2 170*70*1.2	170	1.2	га
21	Кронштейн КР2 180*70*1.2	180	1.2	га
22	Кронштейн КР2 200*70*1.2	200	1.2	га
23	Кронштейн КР2 220*70*1.2	220	1.2	га
24	Кронштейн КР2 250*70*1.2	250	1.2	га
25	Кронштейн КР2 300*70*1.2	300	1.2	га
26	Кронштейн КР2 350*70*1.2	350	1.2	га

Изготавливается из сталей и сплавов:

«Тип 1» – изделия изготавливаются из стального тонколистового, холоднокатаного проката 08ПС по ГОСТ 9045–93 с защитным цинковым покрытием I–го или II–го класса толщины.

«Тип 2» – изделия изготавливаются из коррозионностойких сталей отечественных марок и в скобках зарубежных аналогов: 08X17 по ТУ РМО–001/05 (AISI 430); 08X17T по ГОСТ 5632–72\* (AISI 439); 12X17 по ГОСТ 5632–72\* (AISI 430); 04–12X18H10 по ГОСТ 5632–72\* (AISI 304); 08–12X18H10Т ГОСТ 5632–72\* (AISI 321); 10X17H13M2Т ГОСТ 5632–72\*; 12X15Г9НД (AISI 201 и 202), (AISI 304) – 08X16H11M3.

1. Общие данные, эскизы и спецификация элементов.

Лист

1.28

Изм. Кол. Лист № док. Подпись Дата

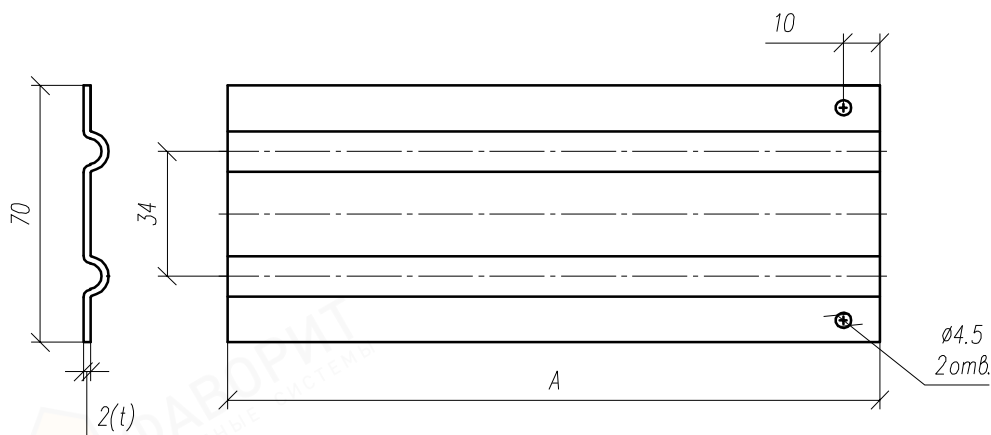
Формат А4

Взам. инв. №

Подг. и дата

Инв. № подл.

# Удлинитель типа УКР2.



Удлинитель типа УКР2.

№ п/п	Номенклатура изделий.	A (мм)	t(мм)	Покраска
1	Удлинитель УКР2 100*2	100	2	га
2	Удлинитель УКР2 150*2	150	2	га
3	Удлинитель УКР2 200*2	200	2	га
4	Удлинитель УКР2 250*2	250	2	га
5	Удлинитель УКР2 300*2	300	2	га
6	Удлинитель УКР2 100*2	100	1.2	га
7	Удлинитель УКР2 150*2	150	1.2	га
8	Удлинитель УКР2 200*2	200	1.2	га
9	Удлинитель УКР2 250*2	250	1.2	га
10	Удлинитель УКР2 300*2	300	1.2	га

Инв. N° подл.	Подг. и дата	Взам. инв. N°

Изготавливается из сталей и сплавов:

«Тип 1» – изделия изготавливаются из стального тонколистового, холоднокатаного проката 08ПС по ГОСТ 9045–93 с защитным цинковым покрытием I–го или II–го класса толщины.

«Тип 2» – изделия изготавливаются из коррозионностойких сталей отечественных марок и в скобках зарубежных аналогов: 08X17 по ТУ РМО–001/05 (AISI 430); 08X17T по ГОСТ 5632–72\* (AISI 439); 12X17 по ГОСТ 5632–72\* (AISI 430); 04–12X18H10 по ГОСТ 5632–72\* (AISI 304); 08–12X18H10Т ГОСТ 5632–72\* (AISI 321); 10X17H13M2Т ГОСТ 5632–72\*; 12X15Г9НД (AISI 201 и 202), (AISI 304) – 08X16H11M3.

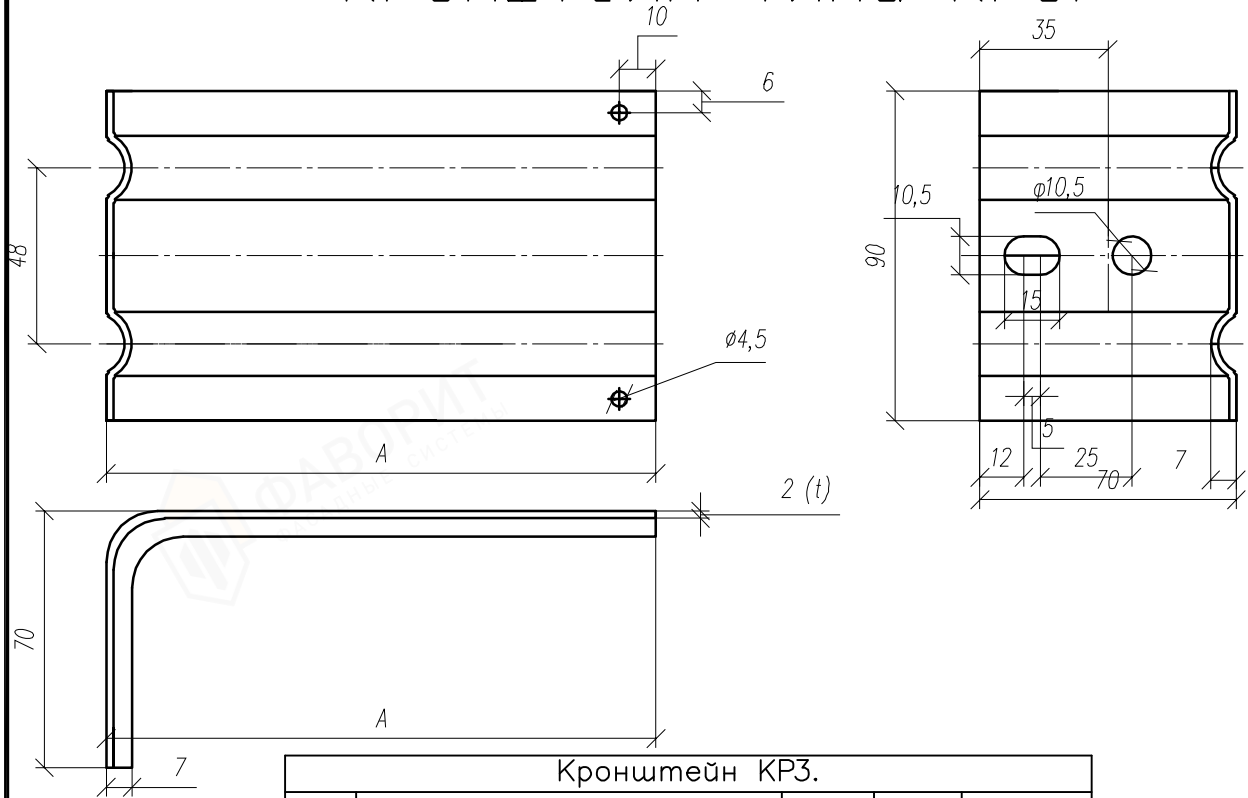
Изм.	Кол.	Лист	N° док.	Подпись	Дата

1. Общие данные, эскизы и спецификация элементов.

Лист  
1.29



# Кронштейн типа КРЗ.



Кронштейн КРЗ.

№ п/п	Номенклатура изделий	A (мм)	t(мм)	Покраска
1	Кронштейн КРЗ 70*90*2	70	2	га
2	Кронштейн КРЗ 90*90*2	90	2	га
3	Кронштейн КРЗ 100*90*2	100	2	га
4	Кронштейн КРЗ 110*90*2	110	2	га
5	Кронштейн КРЗ 120*90*2	120	2	га
6	Кронштейн КРЗ 150*90*2	150	2	га
7	Кронштейн КРЗ 170*90*2	170	2	га
8	Кронштейн КРЗ 180*90*2	180	2	га
9	Кронштейн КРЗ 200*90*2	200	2	га
10	Кронштейн КРЗ 220*90*2	220	2	га
11	Кронштейн КРЗ 250*90*2	250	2	га
12	Кронштейн КРЗ 300*90*2	300	2	га
13	Кронштейн КРЗ 350*90*2	350	2	га
14	Кронштейн КРЗ 70*90*1.2	70	1.2	га
15	Кронштейн КРЗ 90*90*1.2	90	1.2	га
16	Кронштейн КРЗ 100*90*1.2	100	1.2	га
17	Кронштейн КРЗ 110*90*1.2	110	1.2	га
18	Кронштейн КРЗ 120*90*1.2	120	1.2	га
19	Кронштейн КРЗ 150*90*1.2	150	1.2	га
20	Кронштейн КРЗ 170*90*1.2	170	1.2	га
21	Кронштейн КРЗ 180*90*1.2	180	1.2	га
22	Кронштейн КРЗ 200*90*1.2	200	1.2	га
23	Кронштейн КРЗ 220*90*1.2	220	1.2	га
24	Кронштейн КРЗ 250*90*1.2	250	1.2	га
25	Кронштейн КРЗ 300*90*1.2	300	1.2	га
26	Кронштейн КРЗ 350*90*1.2	350	1.2	га

Изготавливается из сталей и сплавов:

«Тип 1» – изделия изготавливаются из стального тонколистового, холоднокатаного проката 08ПС по ГОСТ 9045–93 с защитным цинковым покрытием I–го или II–го класса толщины.

«Тип 2» – изделия изготавливаются из коррозионностойких сталей отечественных марок и в скобках зарубежных аналогов: 08Х17 по ТУ РМО–001/05 (АISI 430); 08Х17Т по ГОСТ 5632–72\* (АISI 439); 12Х17 по ГОСТ 5632–72\* (АISI 430); 04–12Х18Н10 по ГОСТ 5632–72\* (АISI 304); 08–12Х18Н10Т ГОСТ 5632–72\* (АISI 321); 10Х17Н13М2Т ГОСТ 5632–72\*; 12Х15Г9НД (АISI 201 и 202), (АISI 304) – 08Х16Н11М3.

1. Общие данные, эскизы и спецификация элементов.

Лист

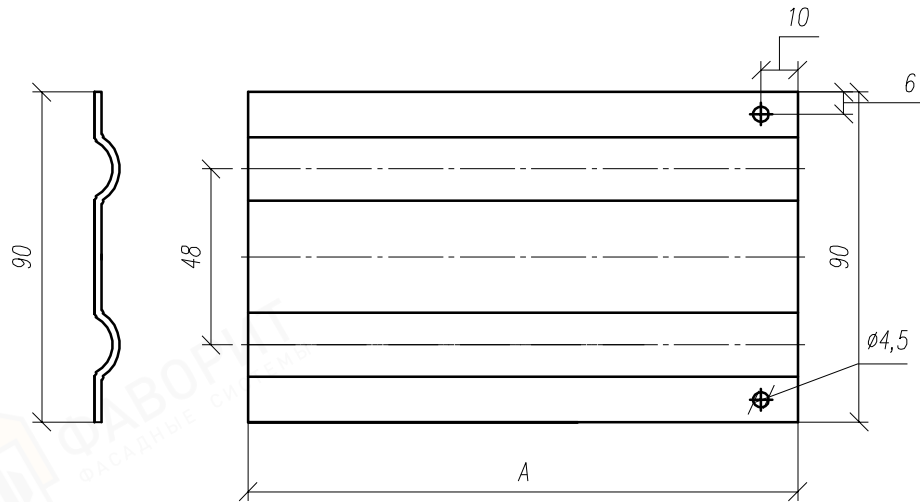
1.30

Формат А4

Инв. № подл.	Взам. инв. №
	Подп. и дата

Изм.	Кол.	Лист	№ док.	Подпись	Дата
------	------	------	--------	---------	------

# Удлинитель типа УКРЗ.



Удлинитель типа УКРЗ.

№ п/п	Номенклатура изделий.	A (мм)	t(мм)	Покраска
1	Удлинитель УКРЗ 100*2	100	2	га
2	Удлинитель УКРЗ 150*2	150	2	га
3	Удлинитель УКРЗ 200*2	200	2	га
4	Удлинитель УКРЗ 250*2	250	2	га
5	Удлинитель УКРЗ 300*2	300	2	га
6	Удлинитель УКРЗ 100*1.2	350	1.2	га
7	Удлинитель УКРЗ 150*1.2	400	1.2	га
8	Удлинитель УКРЗ 200*1.2	450	1.2	га
9	Удлинитель УКРЗ 250*1.2	500	1.2	га
10	Удлинитель УКРЗ 300*1.2	550	1.2	га

Инв. № подл.	Подп. и дата	Взам. инв. №

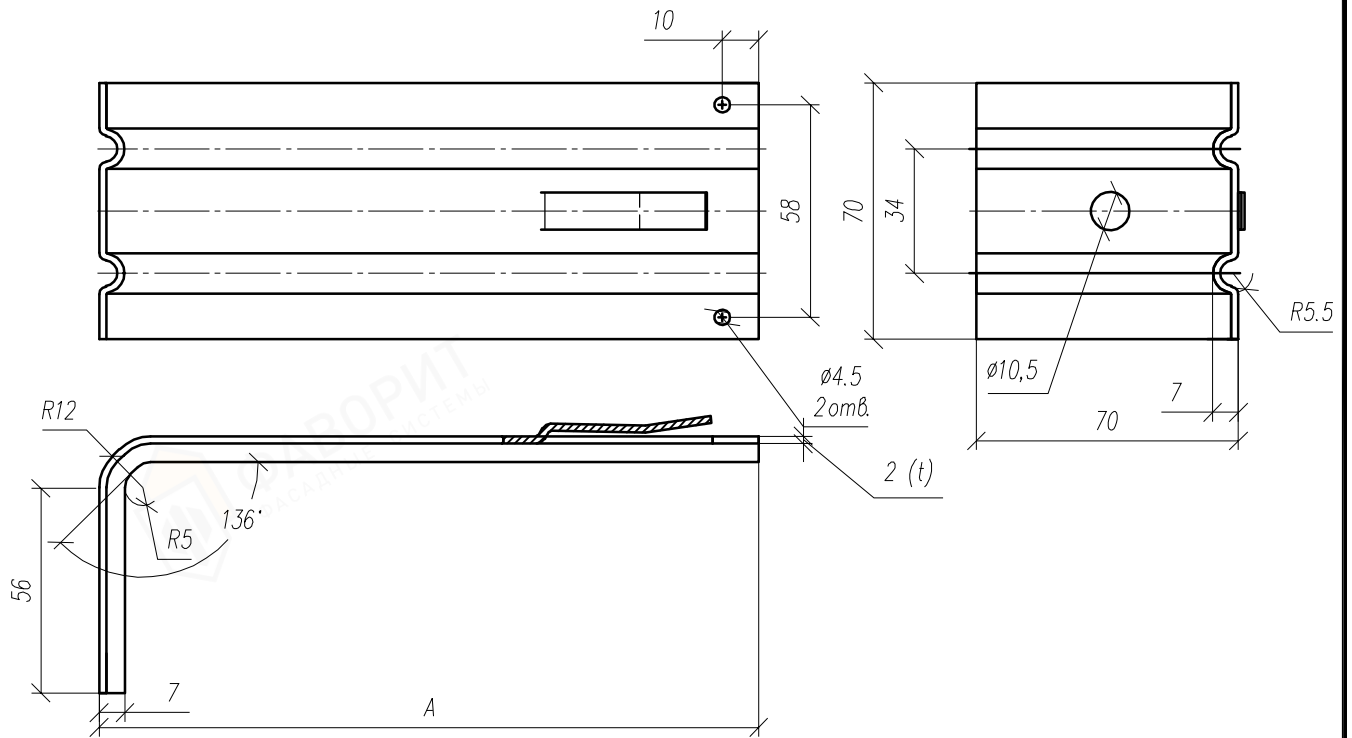
Изготавливается из сталей и сплавов:

«Тип 1» – изделия изготавливаются из стального тонколистового, холоднокатаного проката 08ПС по ГОСТ 9045–93 с защитным цинковым покрытием I–го или II–го класса толщины.

«Тип 2» – изделия изготавливаются из коррозионностойких сталей отечественных марок и в скобках зарубежных аналогов: 08Х17 по ТУ РМО–001/05 (АISI 430); 08Х17Т по ГОСТ 5632–72\* (АISI 439); 12Х17 по ГОСТ 5632–72\* (АISI 430); 04–12Х18Н10 по ГОСТ 5632–72\* (АISI 304); 08–12Х18Н10Т ГОСТ 5632–72\* (АISI 321); 10Х17Н13М2Т ГОСТ 5632–72\*; 12Х15Г9НД (АISI 201 и 202), (АISI 304) – 08Х16Н11М3.

Изм.	Кол.	Лист	№ док.	Подпись	Дата	1. Общие данные, эскизы и спецификация элементов.	Лист
							1.31

# Кронштейн типа КР4.



Кронштейн КР4.

№ п/п	Номенклатура изделий.	A (мм)	t(мм)	Покраска
1	Кронштейн КР4 70*70*2	70	2	га
2	Кронштейн КР4 90*70*2	90	2	га
3	Кронштейн КР4 100*70*2	100	2	га
4	Кронштейн КР4 110*70*2	110	2	га
5	Кронштейн КР4 120*70*2	120	2	га
6	Кронштейн КР4 150*70*2	150	2	га
7	Кронштейн КР4 170*70*2	170	2	га
8	Кронштейн КР4 180*70*2	180	2	га
9	Кронштейн КР4 200*70*2	200	2	га
10	Кронштейн КР4 220*70*2	220	2	га
11	Кронштейн КР4 250*70*2	250	2	га
12	Кронштейн КР4 300*70*2	300	2	га
13	Кронштейн КР4 350*70*2	350	2	га
14	Кронштейн КР4 70*70*1.2	70	1.2	га
15	Кронштейн КР4 90*70*1.2	90	1.2	га
16	Кронштейн КР4 100*70*1.2	100	1.2	га
17	Кронштейн КР4 110*70*1.2	110	1.2	га
18	Кронштейн КР4 120*70*1.2	120	1.2	га
19	Кронштейн КР4 150*70*1.2	150	1.2	га
20	Кронштейн КР4 170*70*1.2	170	1.2	га
21	Кронштейн КР4 180*70*1.2	180	1.2	га
22	Кронштейн КР4 200*70*1.2	200	1.2	га
23	Кронштейн КР4 220*70*1.2	220	1.2	га
24	Кронштейн КР4 250*70*1.2	250	1.2	га
25	Кронштейн КР4 300*70*1.2	300	1.2	га
26	Кронштейн КР4 350*70*1.2	350	1.2	га

Изготавливается из сталей и сплавов:

«Тип 1» – изделия изготавливаются из стального тонколистового, холоднокатаного проката 08ПС по ГОСТ 9045–93 с защитным цинковым покрытием I–го или II–го класса толщины.

«Тип 2» – изделия изготавливаются из коррозионностойких сталей отечественных марок и в скобках зарубежных аналогов: 08Х17 по ТУ РМО–001/05 (АISI 430); 08Х17Т по ГОСТ 5632–72\* (АISI 439); 12Х17 по ГОСТ 5632–72\* (АISI 430); 04–12Х18Н10 по ГОСТ 5632–72\* (АISI 304); 08–12Х18Н10Т ГОСТ 5632–72\* (АISI 321); 10Х17Н13М2Т ГОСТ 5632–72\*; 12Х15Г9НД (АISI 201 и 202), (АISI 304) – 08Х16Н11М3.

1. Общие данные, эскизы и спецификация элементов.

Лист

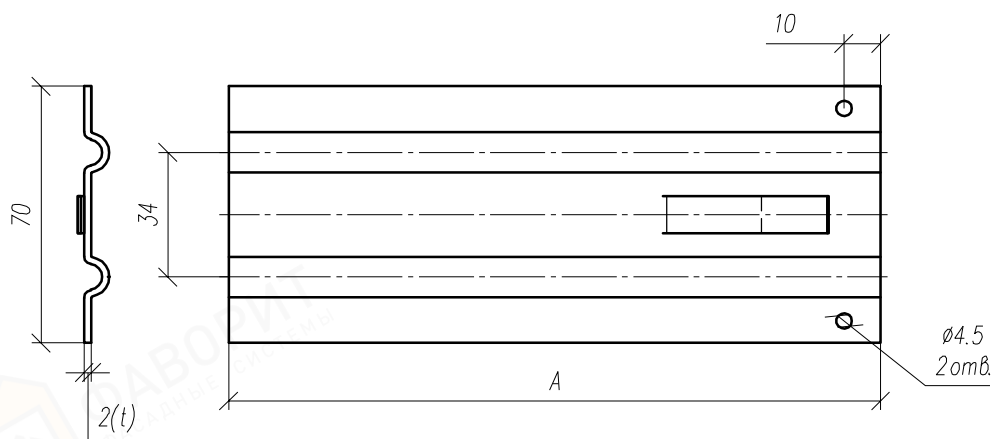
1.32

Формат А4

Инв. № подл.	Подп. и дата	Взам. инв. №				

Изм.	Кол.	Лист	№ док.	Подпись	Дата

# Удлинитель типа УКР4.



Удлинитель типа УКР4.

№ п/п	Номенклатура изделий	A (мм)	t(мм)	Покраска
1	Удлинитель УКР4 100*2	100	2	га
2	Удлинитель УКР4 150*2	150	2	га
3	Удлинитель УКР4 200*2	200	2	га
4	Удлинитель УКР4 250*2	250	2	га
5	Удлинитель УКР4 300*2	300	2	га
6	Удлинитель УКР4 100*1.2	100	1.2	га
7	Удлинитель УКР4 150*1.2	150	1.2	га
8	Удлинитель УКР4 200*1.2	200	1.2	га
9	Удлинитель УКР4 250*1.2	250	1.2	га
10	Удлинитель УКР4 300*1.2	300	1.2	га

Инв. № подл.	Подп. и дата	Взам. инв. №

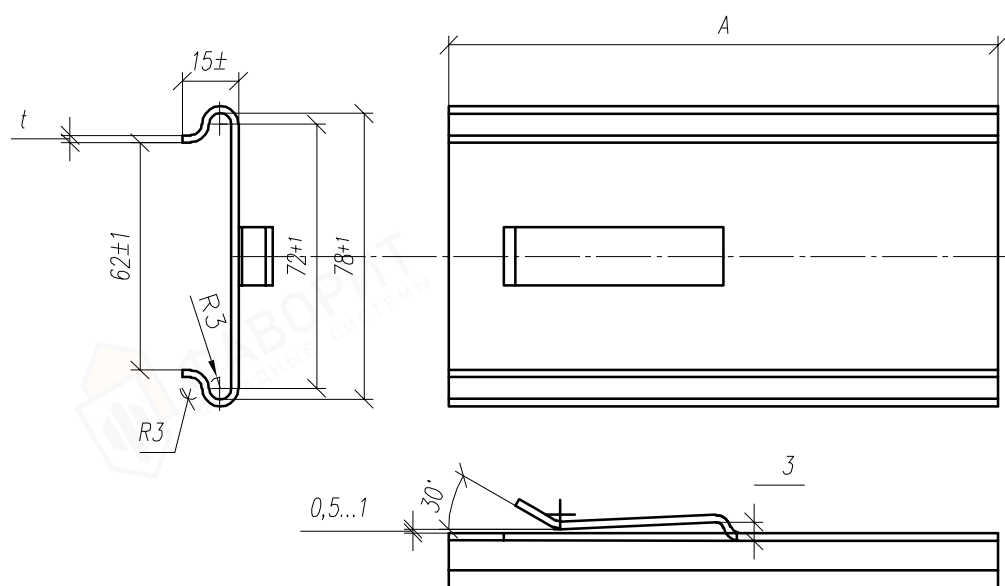
Изготавливается из сталей и сплавов:

«Тип 1» – изделия изготавливаются из стального тонколистового, холоднокатаного проката 08ПС по ГОСТ 9045–93 с защитным цинковым покрытием I–го или II–го класса толщины.

«Тип 2» – изделия изготавливаются из коррозионностойких сталей отечественных марок и в скобках зарубежных аналогов: 08X17 по ТУ РМО–001/05 (AISI 430); 08X17T по ГОСТ 5632–72\* (AISI 439); 12X17 по ГОСТ 5632–72\* (AISI 430); 04–12X18H10 по ГОСТ 5632–72\* (AISI 304); 08–12X18H10Т ГОСТ 5632–72\* (AISI 321); 10X17H13M2Т ГОСТ 5632–72\*; 12X15Г9НД (AISI 201 и 202), (AISI 304) – 08X16H11M3.

Изм.	Кол.	Лист	№ док.	Подпись	Дата	1. Общие данные, эскизы и спецификация элементов.	Лист
							1.33

# Удлинитель типа УКР4-1.



Удлинитель типа УКР4-1.

№ п/п	Номенклатура изделий.	A (мм)	t(мм)	Покраска
1	Удлинитель УКР4/1 100*1.2	100	1.2	га
2	Удлинитель УКР4/1 100*2	100	2	га
3	Удлинитель УКР4/1 150*1.2	150	1.2	га
4	Удлинитель УКР4/1 150*2	150	2	га
5	Удлинитель УКР4/1 200*1.2	200	1.2	га
6	Удлинитель УКР4/1 200*2	200	2	га
7	Удлинитель УКР4/1 250*1.2	250	1.2	га
8	Удлинитель УКР4/1 250*2	250	2	га
9	Удлинитель УКР4/1 300*1.2	300	1.2	га
10	Удлинитель УКР4/1 300*2	300	2	га

Инв. № подл.	Подп. и дата	Взам. инв. №

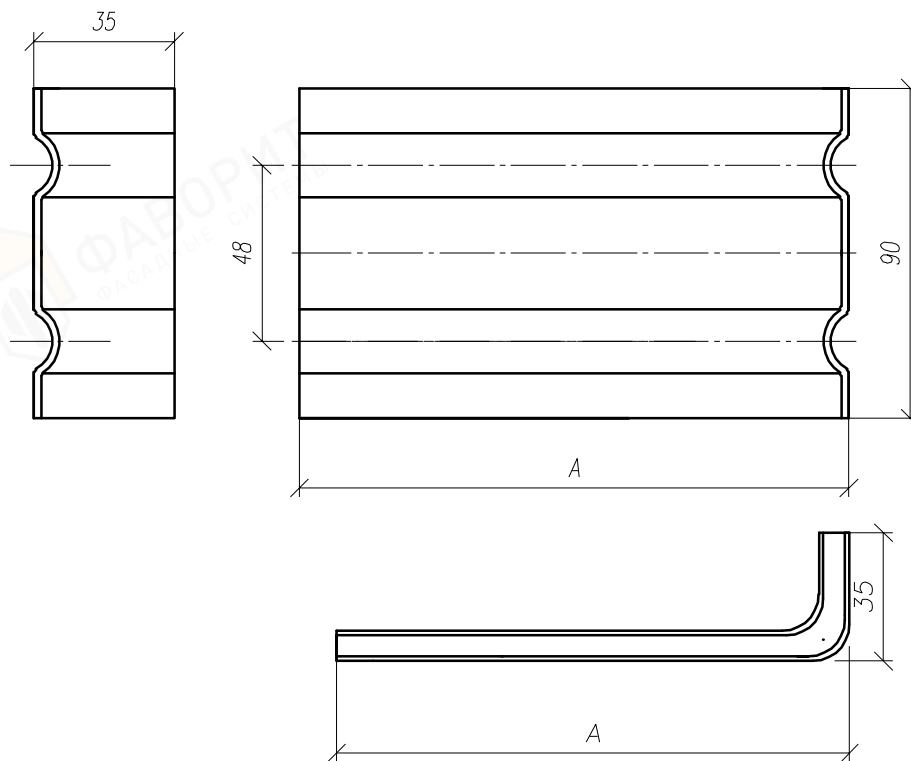
Изготавливается из сталей и сплавов:

«Тип 1» – изделия изготавливаются из стального тонколистового, холоднокатаного проката 08ПС по ГОСТ 9045–93 с защитным цинковым покрытием I–го или II–го класса толщины.

«Тип 2» – изделия изготавливаются из коррозионностойких сталей отечественных марок и в скобках зарубежных аналогов: 08X17 по ТУ РМО–001/05 (AISI 430); 08X17T по ГОСТ 5632–72\* (AISI 439); 12X17 по ГОСТ 5632–72\* (AISI 430); 04–12X18H10 по ГОСТ 5632–72\* (AISI 304); 08–12X18H10Т ГОСТ 5632–72\* (AISI 321); 10X17H13M2Т ГОСТ 5632–72\*; 12X15Г9НД (AISI 201 и 202), (AISI 304) – 08X16H11M3.

Изм.	Кол.	Лист	№ док.	Подпись	Дата	1. Общие данные, эскизы и спецификация элементов.	Лист 1.34
------	------	------	--------	---------	------	---	--------------

# Удлинитель типа УСКР.



Удлинитель типа УСКР.

№ п/п	Номенклатура изделий.	A (мм)	t(мм)	Покраска
1	Удлинитель УСКР 150*1.2	150	1.2	га
2	Удлинитель УСКР 150*2	150	2	га
3	Удлинитель УСКР 200*1.2	200	1.2	га
4	Удлинитель УСКР 200*2	200	2	га
5	Удлинитель УСКР 250*1.2	250	1.2	га
6	Удлинитель УСКР 250*2	250	2	га
7	Удлинитель УСКР 300*1.2	300	1.2	га
8	Удлинитель УСКР 300*2	300	2	га

Изготавливается из сталей и сплавов:

«Тип 1» – изделия изготавливаются из стального тонколистового, холоднокатаного проката 08ПС по ГОСТ 9045–93 с защитным цинковым покрытием I–го или II–го класса толщины.

«Тип 2» – изделия изготавливаются из коррозионностойких сталей отечественных марок и в скобках зарубежных аналогов: 08Х17 по ТУ РМО–001/05 (АISI 430); 08Х17Т по ГОСТ 5632–72\* (АISI 439); 12Х17 по ГОСТ 5632–72\* (АISI 430); 04–12Х18Н10 по ГОСТ 5632–72\* (АISI 304); 08–12Х18Н10Т ГОСТ 5632–72\* (АISI 321); 10Х17Н13М2Т ГОСТ 5632–72\*; 12Х15Г9НД (АISI 201 и 202), (АISI 304) – 08Х16Н11М3.

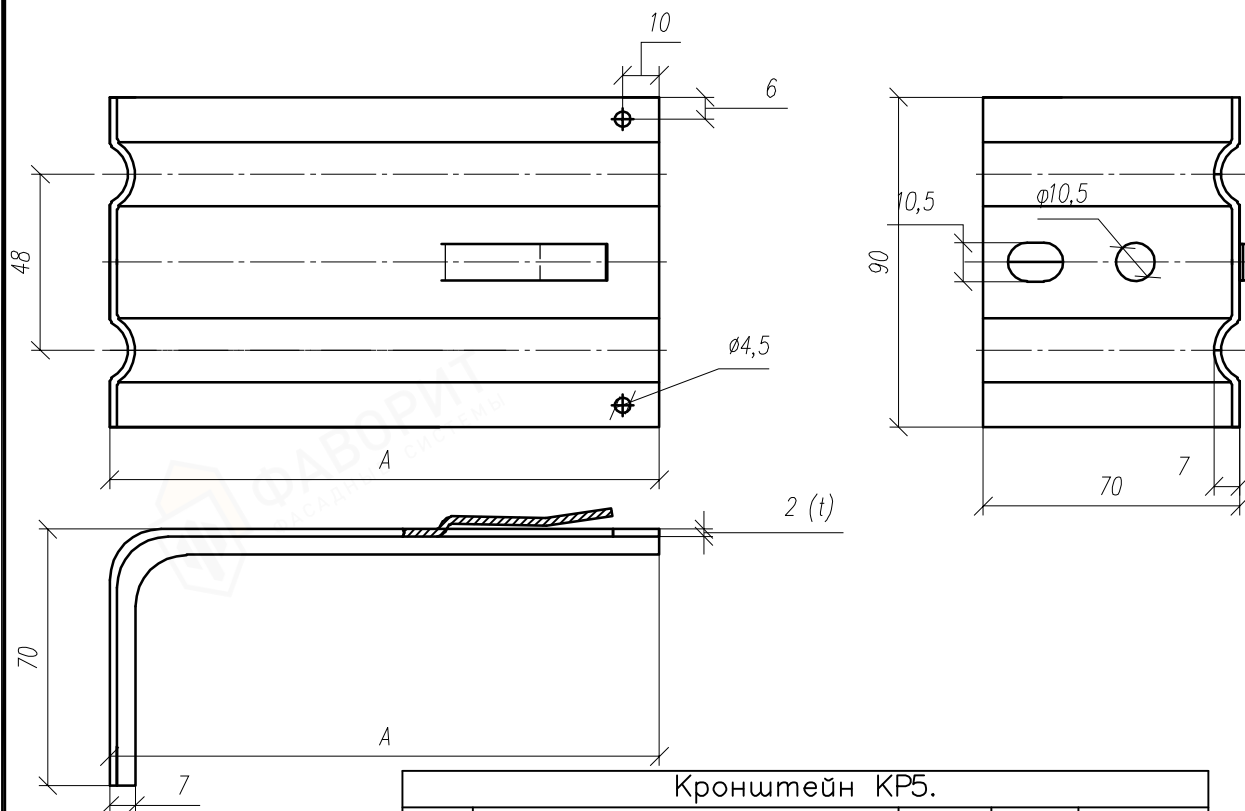
1. Общие данные, эскизы и спецификация элементов.

Лист

1.35

Изм. Кол. Лист № док. Подпись Дата

# Кронштейн типа КР5.



Кронштейн КР5.

№ п/п	Номенклатура изделий.	A (мм)	t(мм)	Покраска
1	Кронштейн КР5 70*90*2	70	2	га
2	Кронштейн КР5 90*90*2	90	2	га
3	Кронштейн КР5 100*90*2	100	2	га
4	Кронштейн КР5 110*90*2	110	2	га
5	Кронштейн КР5 120*90*2	120	2	га
6	Кронштейн КР5 150*90*2	150	2	га
7	Кронштейн КР5 170*90*2	170	2	га
8	Кронштейн КР5 180*90*2	180	2	га
9	Кронштейн КР5 200*90*2	200	2	га
10	Кронштейн КР5 220*90*2	220	2	га
11	Кронштейн КР5 250*90*2	250	2	га
12	Кронштейн КР5 300*90*2	300	2	га
13	Кронштейн КР5 350*90*2	350	2	га
14	Кронштейн КР5 70*90*1.2	70	1.2	га
15	Кронштейн КР5 90*90*1.2	90	1.2	га
16	Кронштейн КР5 100*90*1.2	100	1.2	га
17	Кронштейн КР5 110*90*1.2	110	1.2	га
18	Кронштейн КР5 120*90*1.2	120	1.2	га
19	Кронштейн КР5 150*90*1.2	150	1.2	га
20	Кронштейн КР5 170*90*1.2	170	1.2	га
21	Кронштейн КР5 180*90*1.2	180	1.2	га
22	Кронштейн КР5 200*90*1.2	200	1.2	га
23	Кронштейн КР5 220*90*1.2	220	1.2	га
24	Кронштейн КР5 250*90*1.2	250	1.2	га
25	Кронштейн КР5 300*90*1.2	300	1.2	га
26	Кронштейн КР5 350*90*1.2	350	1.2	га

Изготавливается из сталей и сплавов:

«Тип 1» – изделия изготавливаются из стального тонколистового, холоднокатаного проката 08ПС по ГОСТ 9045–93 с защитным цинковым покрытием I–го или II–го класса толщины.

«Тип 2» – изделия изготавливаются из коррозионностойких сталей отечественных марок и в скобках зарубежных аналогов: 08Х17 по ТУ РМО–001/05 (АISI 430); 08Х17Т по ГОСТ 5632–72\* (АISI 439); 12Х17 по ГОСТ 5632–72\* (АISI 430); 04–12Х18Н10 по ГОСТ 5632–72\* (АISI 304); 08–12Х18Н10Т ГОСТ 5632–72\* (АISI 321); 10Х17Н13М2Т ГОСТ 5632–72\*; 12Х15Г9НД (АISI 201 и 202), (АISI 304) – 08Х16Н11М3.

1. Общие данные, эскизы и спецификация элементов.

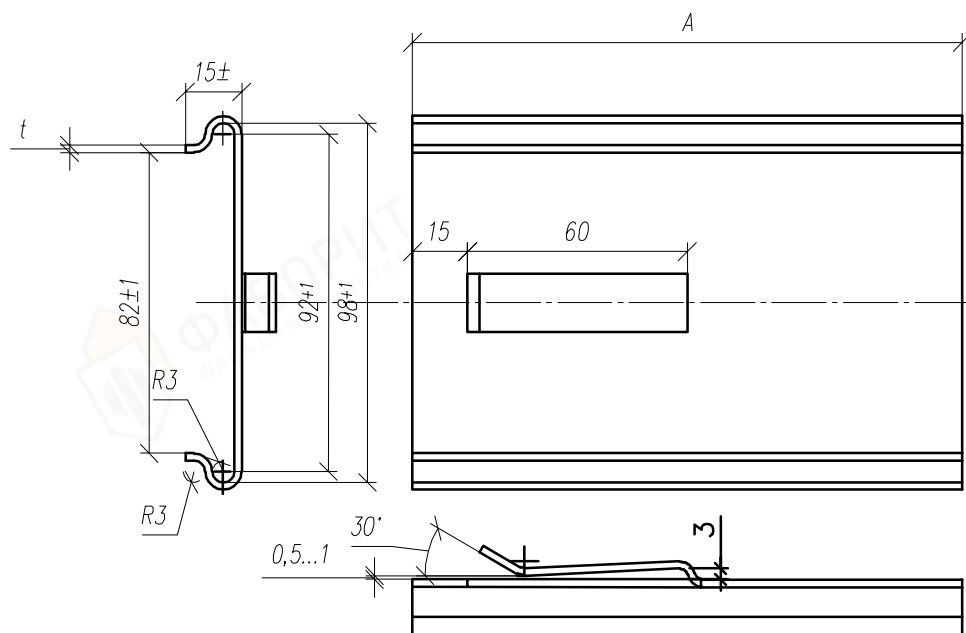
Лист

1.36

Изм. Кол. Лист № док. Подпись Дата

Формат А4

# Удлинитель типа УКР5-1.



Удлинитель типа УКР5-1.

№ п/п	Номенклатура изделий.	A (мм)	t(мм)	Покраска
1	Удлинитель УКР5/1 100*1.2	100	1.2	га
1	Удлинитель УКР5/1 100*2	100	2	га
1	Удлинитель УКР5/1 150*1.2	150	1.2	га
2	Удлинитель УКР5/1 150*2	150	2	га
3	Удлинитель УКР5/1 200*1.2	200	1.2	га
4	Удлинитель УКР5/1 200*2	200	2	га
5	Удлинитель УКР5/1 250*1.2	250	1.2	га
6	Удлинитель УКР5/1 250*2	250	2	га
7	Удлинитель УКР5/1 300*1.2	300	1.2	га
8	Удлинитель УКР5/1 300*2	300	2	га

Изготавливается из сталей и сплавов:

«Тип 1» – изделия изготавливаются из стального тонколистового, холоднокатаного проката 08ПС по ГОСТ 9045–93 с защитным цинковым покрытием I–го или II–го класса толщины.

«Тип 2» – изделия изготавливаются из коррозионностойких сталей отечественных марок и в скобках зарубежных аналогов: 08Х17 по ТУ РМО–001/05 (AISI 430); 08Х17Т по ГОСТ 5632–72\* (AISI 439); 12Х17 по ГОСТ 5632–72\* (AISI 430); 04–12Х18Н10 по ГОСТ 5632–72\* (AISI 304); 08–12Х18Н10Т ГОСТ 5632–72\* (AISI 321); 10Х17Н13М2Т ГОСТ 5632–72\*; 12Х15Г9НД (AISI 201 и 202), (AISI 304) – 08Х16Н11М3.

1. Общие данные, эскизы и спецификация элементов.

Лист

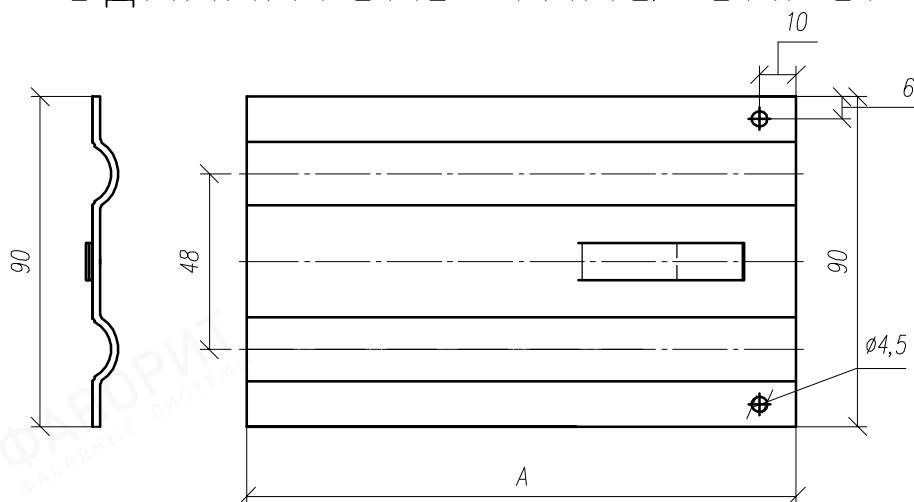
1.37

Изм. Кол. Лист № док. Подпись Дата

Формат А4



# Удлинитель типа УКР5.



Удлинитель типа УКР5.

№ п/п	Номенклатура изделий.	A (мм)	t(мм)	Покраска
1	Удлинитель УКР5 100*2	100	2	га
2	Удлинитель УКР5 150*2	150	2	га
3	Удлинитель УКР5 200*2	200	2	га
4	Удлинитель УКР5 250*2	250	2	га
5	Удлинитель УКР5 300*2	300	2	га
6	Удлинитель УКР5 100*1.2	100	1.2	га
7	Удлинитель УКР5 150*1.2	150	1.2	га
8	Удлинитель УКР5 200*1.2	200	1.2	га
9	Удлинитель УКР5 250*1.2	250	1.2	га
10	Удлинитель УКР5 300*1.2	300	1.2	га

Инв. № подл.	Подп. и дата	Взам. инв. №

Изготавливается из сталей и сплавов:

«Тип 1» – изделия изготавливаются из стального тонколистового, холоднокатаного проката 08ПС по ГОСТ 9045–93 с защитным цинковым покрытием I–го или II–го класса толщины.

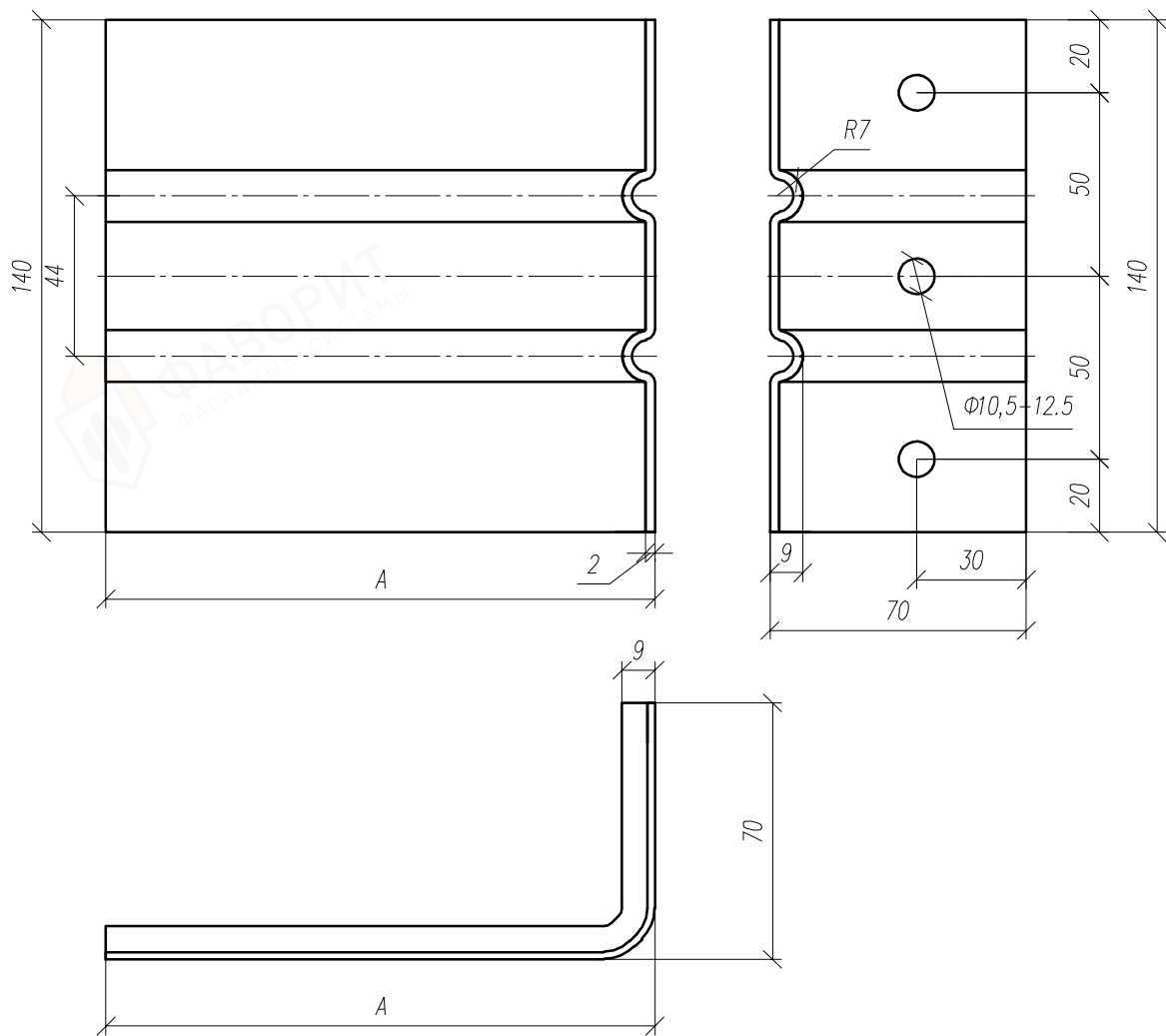
«Тип 2» – изделия изготавливаются из коррозионностойких сталей отечественных марок и в скобках зарубежных аналогов: 08Х17 по ТУ РМО–001/05 (AISI 430); 08Х17Т по ГОСТ 5632–72\* (AISI 439); 12Х17 по ГОСТ 5632–72\* (AISI 430); 04–12Х18Н10 по ГОСТ 5632–72\* (AISI 304); 08–12Х18Н10Т ГОСТ 5632–72\* (AISI 321); 10Х17Н13М2Т ГОСТ 5632–72\*; 12Х15Г9НД (AISI 201 и 202), (AISI 304) – 08Х16Н11М3.

Изм.	Кол.	Лист	№ док.	Подпись	Дата

1. Общие данные, эскизы и спецификация элементов.

Лист  
1.38

# Кронштейн межэтажный типа КМ1.



Кронштейн межэтажный КМ1.				
№ п/п	Номенклатура изделий.	A (мм)	t(мм)	Покраска
1	Кронштейн межэтажный КМ1 150*90*2	150	2	га
2	Кронштейн межэтажный КМ1 200*90*2	200	2	га
3	Кронштейн межэтажный КМ1 250*90*2	250	2	га
4	Кронштейн межэтажный КМ1 300*90*2	300	2	га

Изготавливается из сталей и сплавов:

«Тип 1» – изделия изготавливаются из стального тонколистового, холоднокатаного проката 08ПС по ГОСТ 9045–93 с защитным цинковым покрытием I–го или II–го класса толщины.

«Тип 2» – изделия изготавливаются из коррозионностойких сталей отечественных марок и в скобках зарубежных аналогов: 08Х17 по ТУ РМО–001/05 (АISI 430); 08Х17Т по ГОСТ 5632–72\* (АISI 439); 12Х17 по ГОСТ 5632–72\* (АISI 430); 04–12Х18Н10 по ГОСТ 5632–72\* (АISI 304); 08–12Х18Н10Т ГОСТ 5632–72\* (АISI 321); 10Х17Н13М2Т ГОСТ 5632–72\*; 12Х15Г9НД (АISI 201 и 202), (АISI 304) – 08Х16Н11М3.

1. Общие данные, эскизы и спецификация элементов.

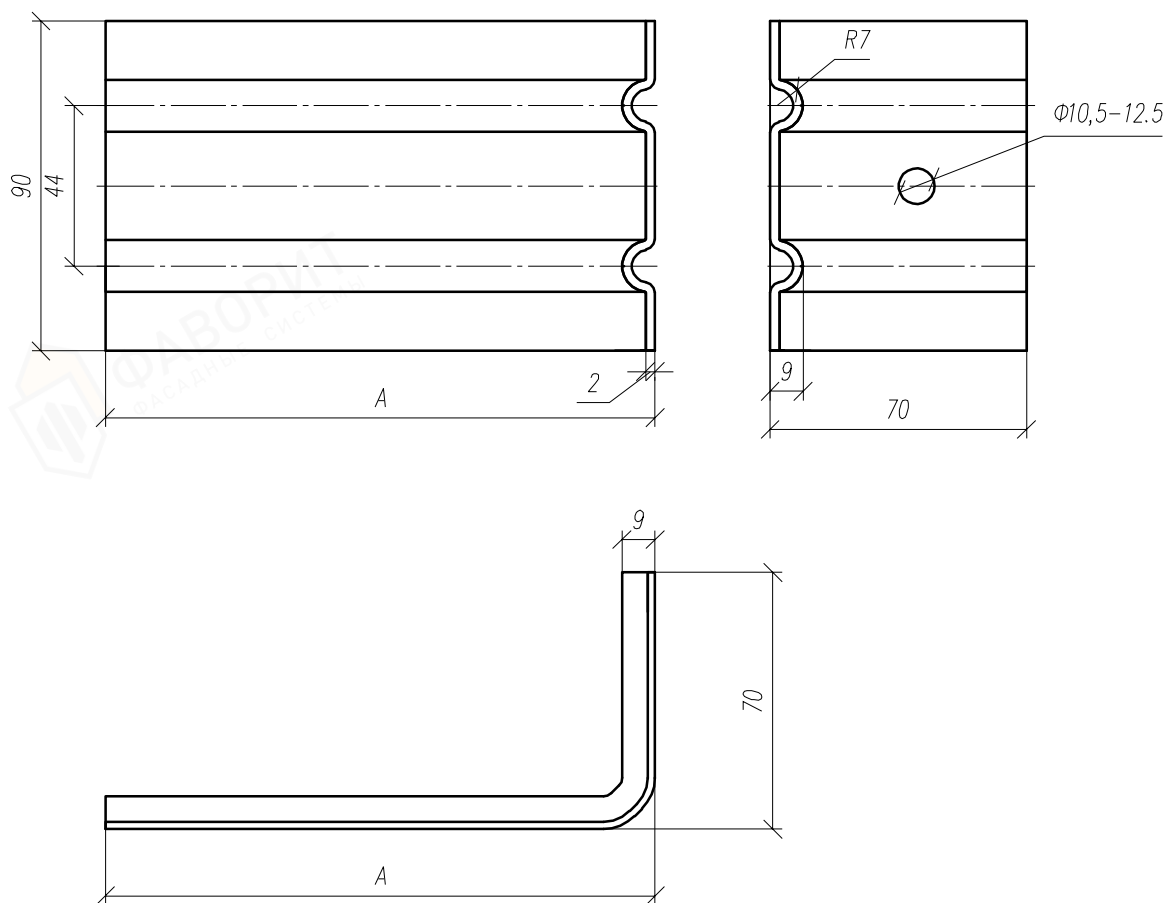
Лист

1.39

Изм.	Кол.	Лист	№ док.	Подпись	Дата
------	------	------	--------	---------	------

Формат А4

# Кронштейн межэтажный типа КМ2.



Кронштейн межэтажный КМ2.

№ п/п	Номенклатура изделий.	А (мм)	t(мм)	Покраска
1	Кронштейн межэтажный КМ2 150*90*2	150	2	га
2	Кронштейн межэтажный КМ2 200*90*2	200	2	га
3	Кронштейн межэтажный КМ2 250*90*2	250	2	га
4	Кронштейн межэтажный КМ2 300*90*2	300	2	га

Изготавливается из сталей и сплавов:

«Тип 1» – изделия изготавливаются из стального тонколистового, холоднокатаного проката 08ПС по ГОСТ 9045–93 с защитным цинковым покрытием I–го или II–го класса толщины.

«Тип 2» – изделия изготавливаются из коррозионностойких сталей отечественных марок и в скобках зарубежных аналогов: 08Х17 по ТУ РМО–001/05 (АISI 430); 08Х17Т по ГОСТ 5632–72\* (АISI 439); 12Х17 по ГОСТ 5632–72\* (АISI 430); 04–12Х18Н10 по ГОСТ 5632–72\* (АISI 304); 08–12Х18Н10Т ГОСТ 5632–72\* (АISI 321); 10Х17Н13М2Т ГОСТ 5632–72\*; 12Х15Г9НД (АISI 201 и 202), (АISI 304) – 08Х16Н11М3.

1. Общие данные, эскизы и спецификация элементов.

Лист

1.40

Изм.	Кол.	Лист	№ док.	Подпись	Дата
------	------	------	--------	---------	------

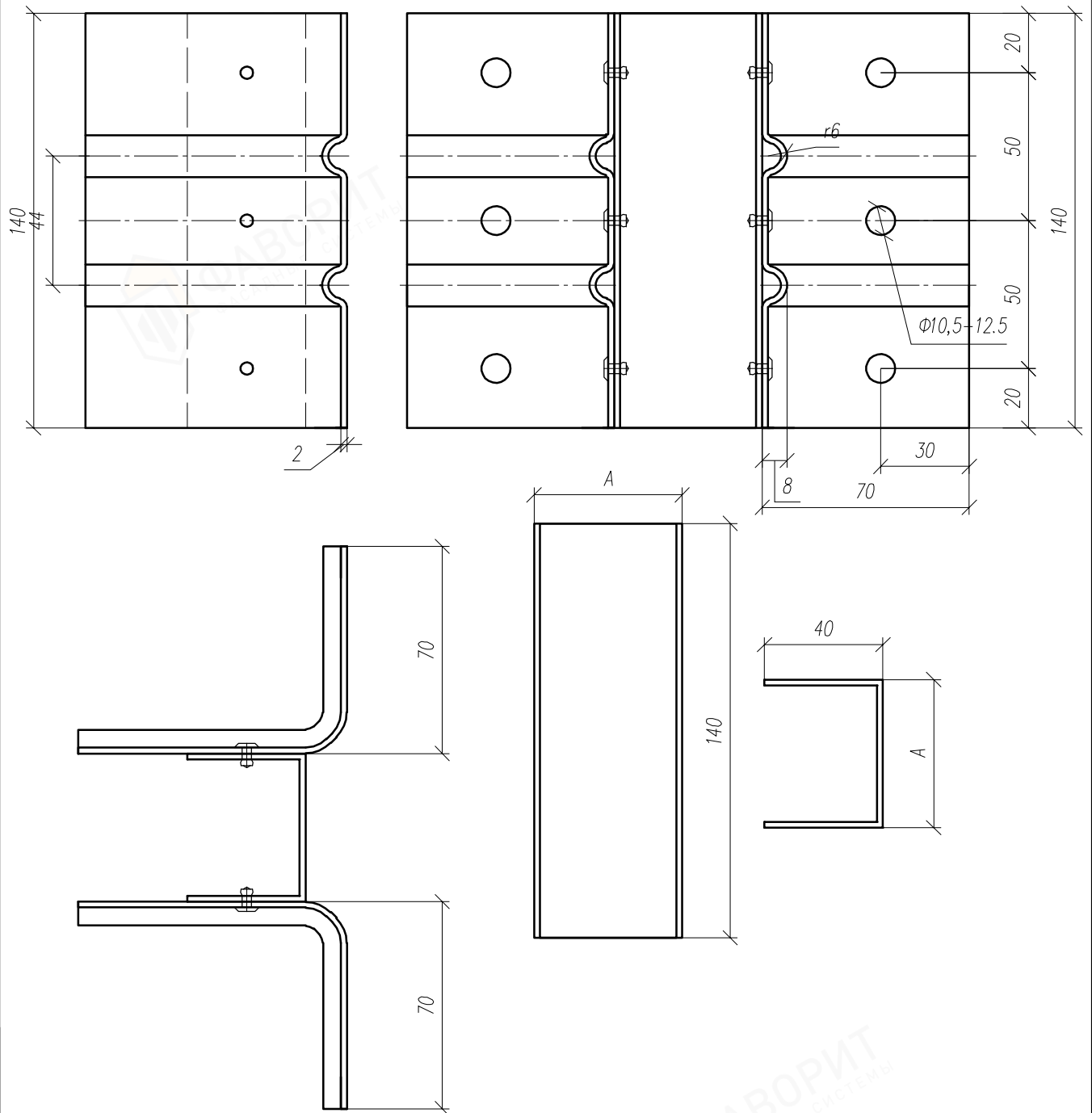
Формат А4

Взам. инв. №

Подг. и дата

Инв. № подл.

# Вставка ВКМ1. Кронштейн межэтажный типа КМ1(вариант на сборку).



Изготавливается из сталей и сплавов:

«Тип 1» – изделия изготавливаются из стального тонколистового, холоднокатаного проката 08ПС по ГОСТ 9045–93 с защитным цинковым покрытием I–го или II–го класса толщины.

«Тип 2» – изделия изготавливаются из коррозионностойких сталей отечественных марок и в скобках зарубежных аналогов: 08Х17 по ТУ РМО–001/05 (АISI 430); 08Х17Т по ГОСТ 5632–72\* (АISI 439); 12Х17 по ГОСТ 5632–72\* (АISI 430); 04–12Х18Н10 по ГОСТ 5632–72\* (АISI 304); 08–12Х18Н10Т ГОСТ 5632–72\* (АISI 321); 10Х17Н13М2Т ГОСТ 5632–72\*; 12Х15Г9НД (АISI 201 и 202), (АISI 304) – 08Х16Н11М3.

1. Общие данные, эскизы и спецификация элементов.

Лист

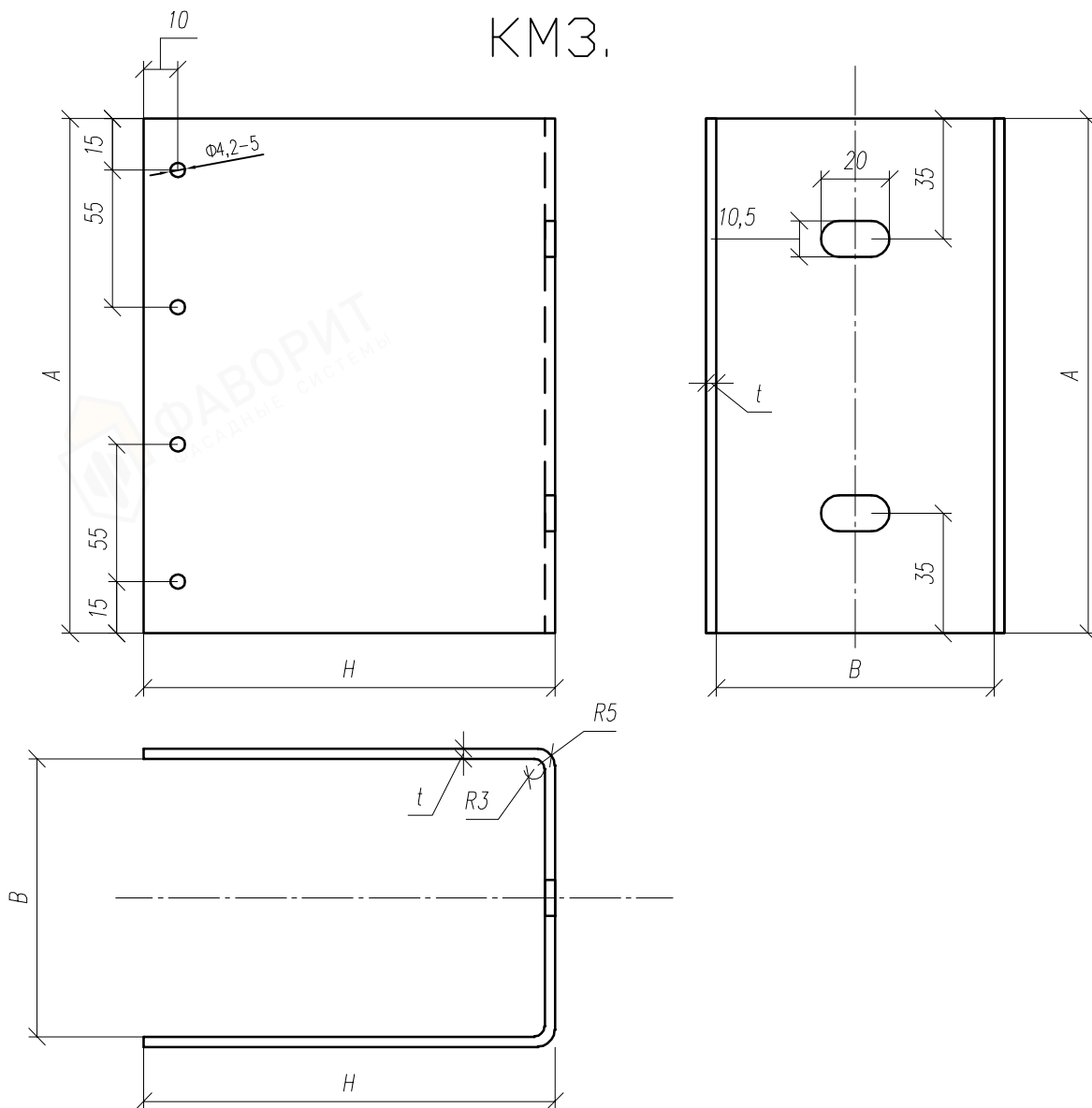
1.41

Инв. № подл.	Подп. и дата	Взам. инв. №

Изм.	Кол.	Лист	№ док.	Подпись	Дата



# Кронштейн межэтажный типа КМЗ.



Кронштейн межэтажный КМЗ.

№ п/п	Номенклатура изделий.	А (мм)	В (мм)	Н (мм)	t(мм)	Покраска
1	Кронштейн межэтажный КМЗ	150-200	50-100	100-350	2,5-4	га

Изготавливается из сталей и сплавов:

«Тип 1» – изделия изготавливаются из стального тонколистового, холоднокатаного проката 08ПС по ГОСТ 9045-93 с защитным цинковым покрытием I-го или II-го класса толщины.

«Тип 2» – изделия изготавливаются из коррозионностойких сталей отечественных марок и в скобках зарубежных аналогов: 08Х17 по ТУ РМО-001/05 (AISI 430); 08Х17Т по ГОСТ 5632-72\* (AISI 439); 12Х17 по ГОСТ 5632-72\* (AISI 430); 04-12Х18Н10 по ГОСТ 5632-72\* (AISI 304); 08-12Х18Н10Т ГОСТ 5632-72\* (AISI 321); 10Х17Н13М2Т ГОСТ 5632-72\*; 12Х15Г9НД (AISI 201 и 202), (AISI 304) – 08Х16Н11М3.

1. Общие данные, эскизы и спецификация элементов.

Лист

1.43

Изм. Кол. Лист № док. Подпись Дата

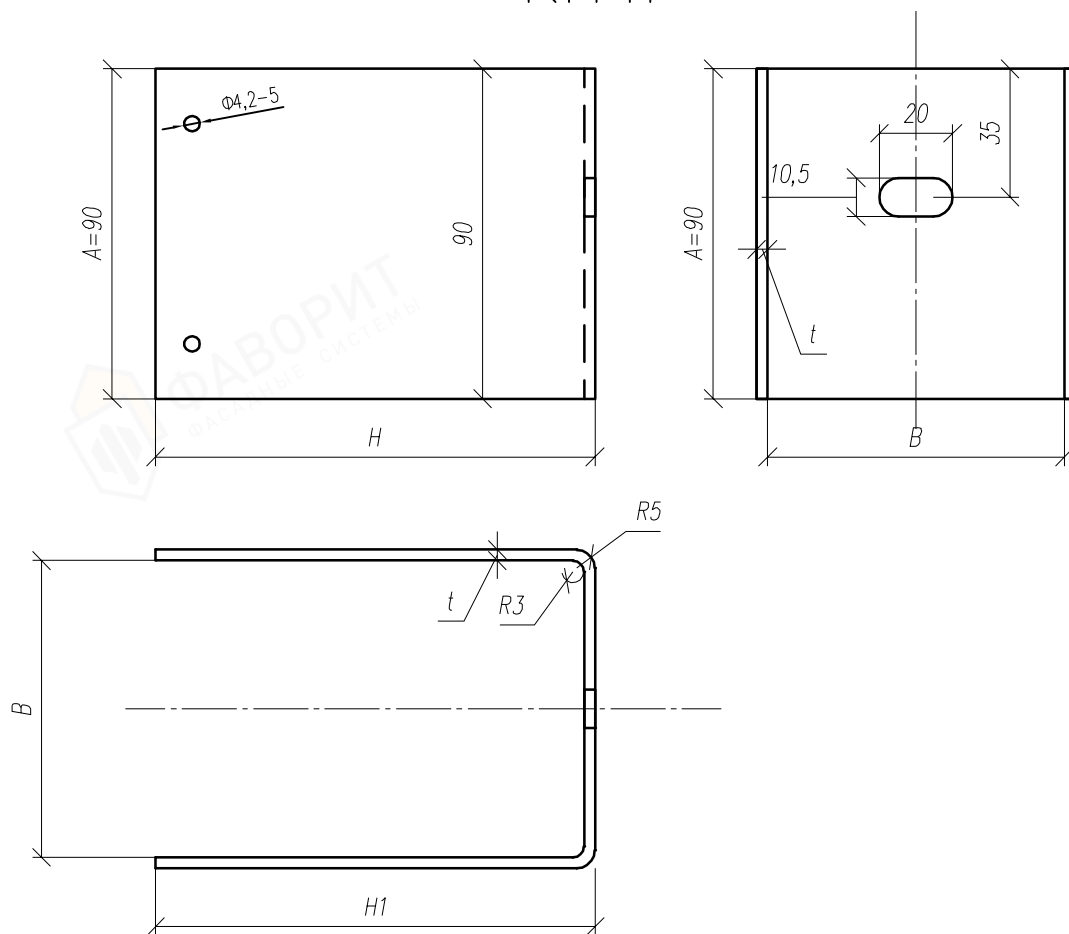
Формат А4

Взам. инв. №

Подг. и дата

Инв. № подл.

# Кронштейн межэтажный типа КМ4.



Кронштейн межэтажный КМ3.

№ п/п	Номенклатура изделий	А (мм)	В (мм)	Н (мм)	t(мм)	Покраска
1	Кронштейн межэтажный КМ3	90	50-100	100-350	2,5-4	га

Изготавливается из сталей и сплавов:

«Тип 1» – изделия изготавливаются из стального тонколистового, холоднокатаного проката 08ПС по ГОСТ 9045-93 с защитным цинковым покрытием I-го или II-го класса толщины.

«Тип 2» – изделия изготавливаются из коррозионностойких сталей отечественных марок и в скобках зарубежных аналогов: 08Х17 по ТУ РМО-001/05 (AISI 430); 08Х17Т по ГОСТ 5632-72\* (AISI 439); 12Х17 по ГОСТ 5632-72\* (AISI 430); 04-12Х18Н10 по ГОСТ 5632-72\* (AISI 304); 08-12Х18Н10Т ГОСТ 5632-72\* (AISI 321); 10Х17Н13М2Т ГОСТ 5632-72\*; 12Х15Г9НД (AISI 201 и 202), (AISI 304) – 08Х16Н11М3.

1. Общие данные, эскизы и спецификация элементов.

Лист

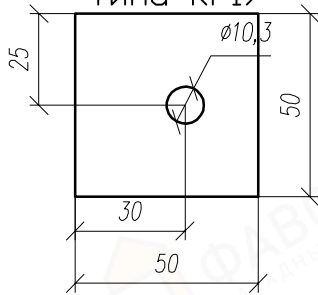
1.44

Изм. Кол. Лист № док. Подпись Дата

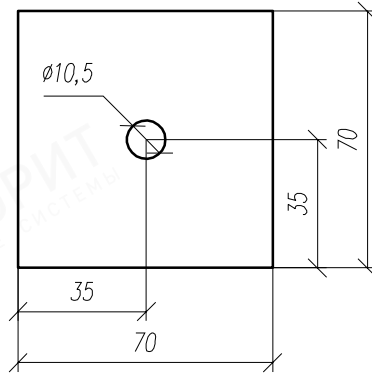
Формат А4

# Прокладки паронитовые.

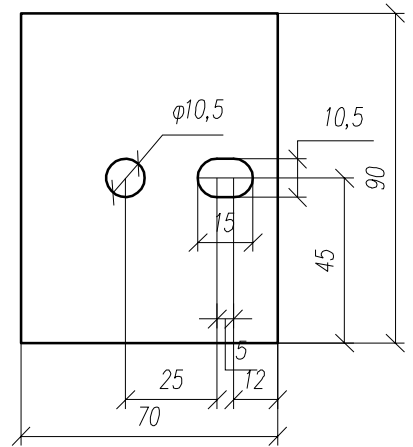
Прокладка паронитовая 50\*50\*2 (для кронштейна типа КР1)



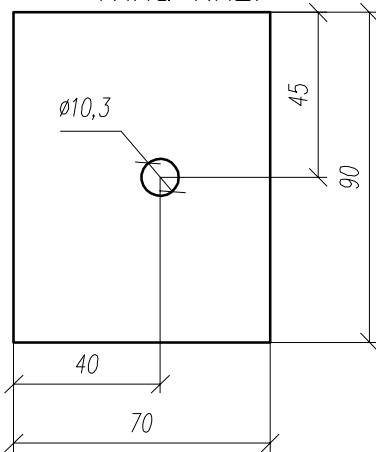
Прокладка паронитовая 70\*70\*2 (для кронштейна типа КР2/4)



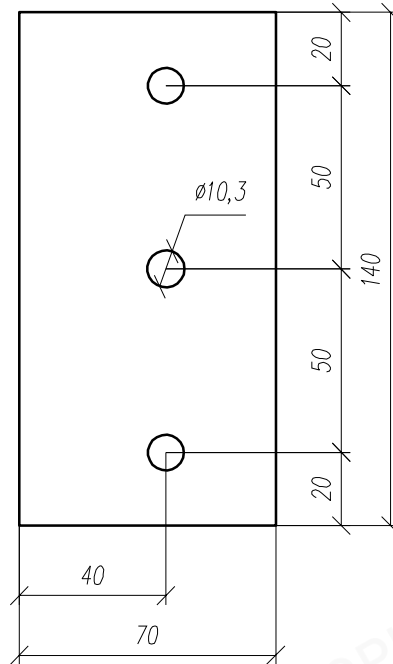
Прокладка паронитовая 90\*70\*2 (для кронштейна типа КР3/5)



Прокладка паронитовая 90\*70\*2 (для кронштейна типа КМ2)



Прокладка паронитовая 140\*70\*2 (для кронштейна типа КМ1)



## Прокладки паронитовые.

№ п/п	Номенклатура изделий.
1	Прокладка паронитовая 50*50*2
2	Прокладка паронитовая 70*70*2
3	Прокладка паронитовая 90*70*2
6	Прокладка паронитовая 140*70*2

Взам. инв. N°

Подп. и дата

Инв. N° подл.

Изм. Кол. Лист N° док. Подпись Дата

1. Общие данные, эскизы и спецификация элементов.

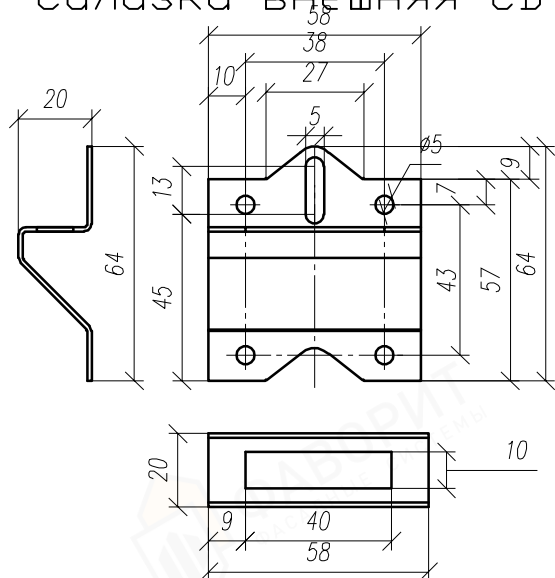
Лист

1.45

Формат А4

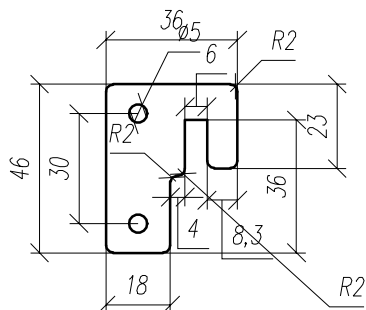


## Салазка внешняя СВ



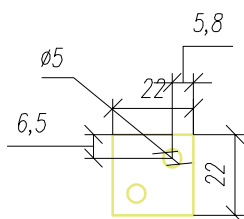
Салазка внешняя СВ			
№ п/п	Номенклатура изделий.	t(мм)	Покраска
1	Салазка внешняя СВ 1.2мм	1.2	га

## Икля универсальная ИУ



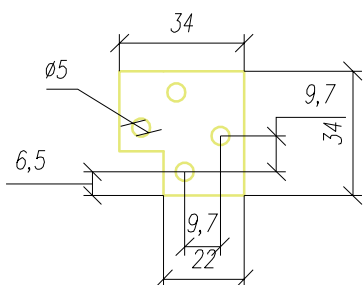
Икля универсальная ИУ			
№ п/п	Номенклатура изделий.	t(мм)	Покраска
1	Икля универсальная ИУ 1.2мм	1.2	га

## Угловая пластина УПК



Угловая пластина УПК			
№ п/п	Номенклатура изделий.	t(мм)	Покраска
1	Угловая пластина УПК 1.2	1.2	га

## Угловая пластина внешнего угла УПВУ (УПВУА)



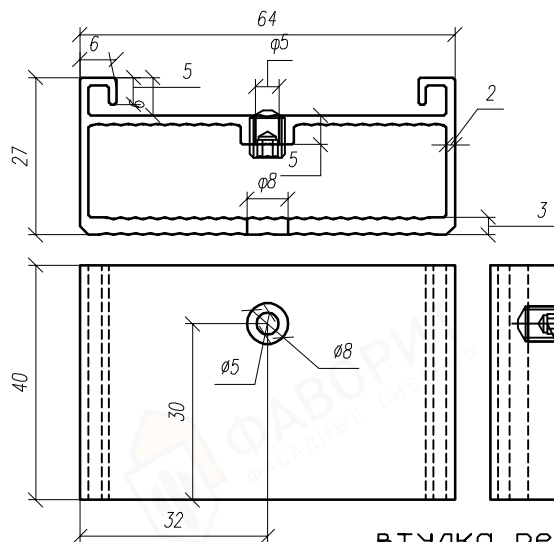
Угловая пластина внешнего угла УПВУ			
№ п/п	Номенклатура изделий.	t(мм)	Покраска
1	Угловая пластина внешнего угла УПВУ 1.2мм	1.2	га

изделия изготавливаются из коррозионностойких сталей отечественных марок и в скобках зарубежных аналогов: 08X17 по ТУ РМО-001/05 (AISI 430); 08X17Т по ГОСТ 5632-72\* (AISI 439); 12X17 по ГОСТ 5632-72\* (AISI 430); 04-12X18H10 по ГОСТ 5632-72\* (AISI 304); 08-12X18H10Т ГОСТ 5632-72\* (AISI 321); 10X17H13M2Т ГОСТ 5632-72\*; 12X15Г9НД (AISI 201 и 202), (AISI 304) – 08X16H11M3.

1. Общие данные, эскизы и спецификация элементов.

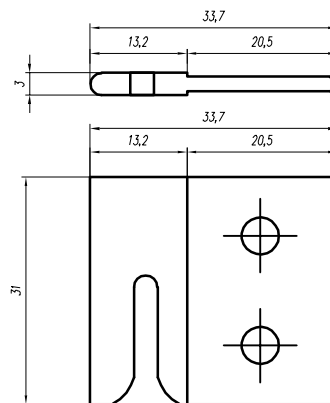
Лист  
1.46

### Салазка внешняя алюминиевая СВА.



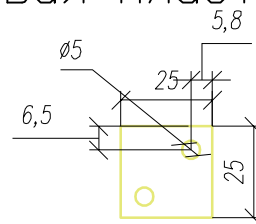
Салазка внешняя алюминиевая СВА.	
№ n/n	Номенклатура изделий.
1	Салазка внешняя алюминиевая СВА

### Икля универсальная алюминиевая ИУА.



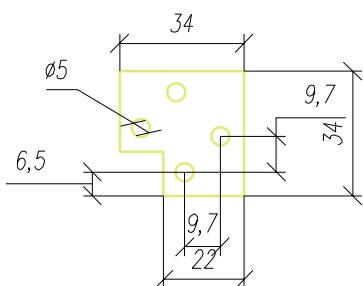
Икля универсальная алюминиевая ИУА	
№ n/n	Номенклатура изделий.
1	Икля универсальная алюминиевая ИУА.

### Угловая пластина УПКА



Угловая пластина УПКА	
№ n/n	Номенклатура изделий.
1	Угловая пластина УПКА

### Угловая пластина внешнего угла алюминиевая УПВУА



Угловая пластина внешнего угла УПВУА	
№ n/n	Номенклатура изделий.
1	Угловая пластина внешнего угла алюминиевая УПВУА

Профиль из оц.ст 1.2 или  
нерж ст 1.2  
окрашенный не менее  
0,4мкр.



Изделия изготавливаются из алюминиевого сплава 6060 или 6063.

1. Общие данные, эскизы и спецификация элементов.

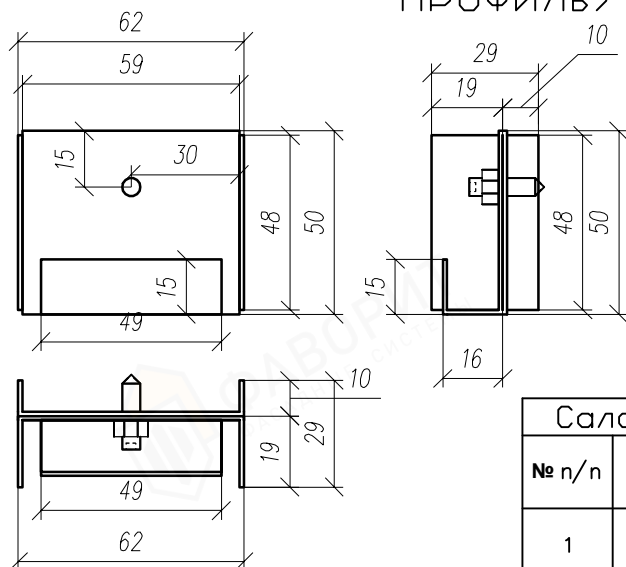
Лист  
1.47

Изм. Кол. Лист № док. Подпись Дата

Формат А4

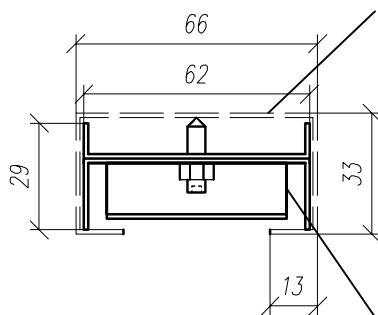
Инв. № подл. Подп. и дата. Взам. инв. №

Салазка внутренняя распорная СВР  
(размер изготавливается под  
профиль)



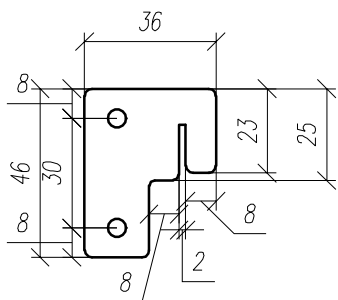
Салазка внутренняя распорная СВР			
№ п/п	Номенклатура изделий.	t(мм)	Покраска
1	Салазка внутренняя распорная СВР 1.2мм	1.2	га

Профиль С-образный ПС  
(ПСУ)



Салазка внутренняя распорная СВР

Икля распорная ИР



Икля распорная ИР			
№ п/п	Номенклатура изделий.	t(мм)	Покраска
1	Икля распорная ИР 1.2мм	1.2	га

изделия изготавливаются из коррозионностойких сталей отечественных марок и в скобках зарубежных аналогов: 08Х17 по ТУ РМО-001/05 (АISI 430); 08Х17Т по ГОСТ 5632-72\* (АISI 439); 12Х17 по ГОСТ 5632-72\* (АISI 430); 04-12Х18Н10 по ГОСТ 5632-72\* (АISI 304); 08-12Х18Н10Т ГОСТ 5632-72\* (АISI 321); 10Х17Н13М2Т ГОСТ 5632-72\*; 12Х15Г9НД (АISI 201 и 202), (АISI 304) – 08Х16Н11М3.

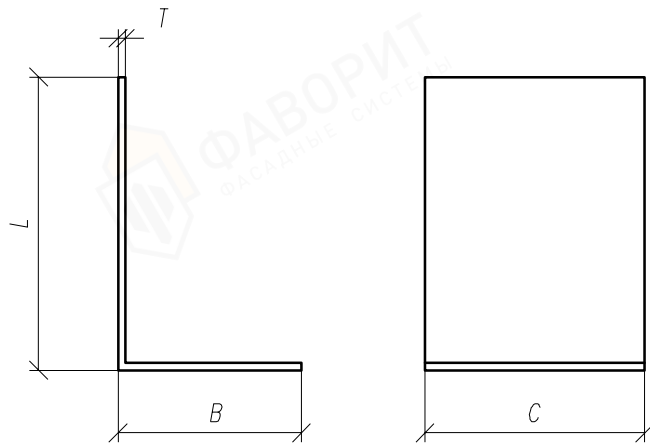
1. Общие данные, эскизы и спецификация элементов.

Лист  
1.48

Изм.	Кол.	Лист	№ док.	Подпись	Дата
------	------	------	--------	---------	------

Крепежные элементы из  
оцинкованной стали для фасадной  
подконструкции

Костыль крепежный и  
элемент угловой



T-0,9мм, 1,2мм,  
2мм

C-60мм, 80мм,  
100мм

L - задается в  
рабочем  
проекте

B - 50мм

Используются в качестве  
закладных элементов для  
крепления оконных откосов,  
парапетов и обрамления угловых  
элементов. Доборные элементы  
изготавливаются из крепежной  
полосы (КП1, КП1, КП3). Полоса  
изготавливается из оцинкованной  
стали и при необходимости  
окрашивается. В процессе  
обрамления проемов и углов  
нарезается на нужные отрезки и  
гнется полосгибом. Все элементы  
могут изготавливаться отдельным  
элементом, планкой-заготовкой  
или сырьем-полоской.

Инв. N° подл.	Взам. инв. N°
Инв. N° подл.	Взам. инв. N°
Инв. N° подл.	Взам. инв. N°

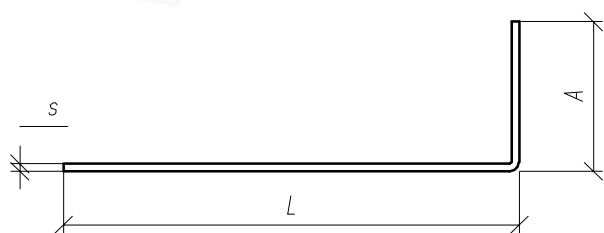
Изм.	Кол.	Лист	N° док.	Подпись	Дата

1. Общие данные, эскизы и спецификация  
элементов.

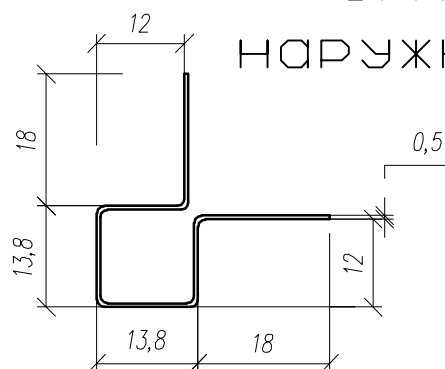
Лист  
1.49

Вспомогательные элементы из тонколистного оцинкованного металла с полимерным покрытием и из тонколистного оцинкованного металла с возможностью порошковой окраски

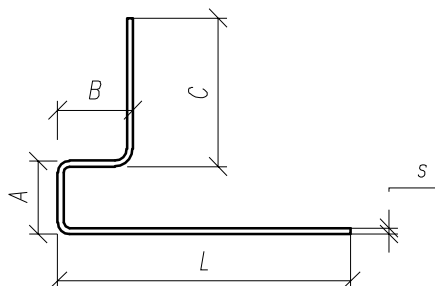
Нащельник  
верхний  
боковой



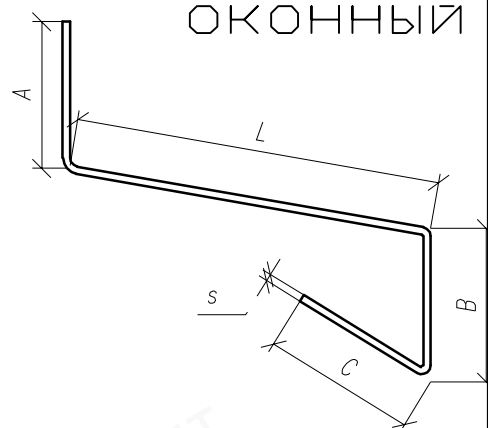
Планка  
угла  
наружного



Откос для обрамления  
окон и проемов



Отлив  
оконный



s - 0,4мм до 0,7мм  
C-60мм, 80мм, 100мм

L, A, B, C, E - размер задается в рабочем проекте (не менее 20мм)

D - угол задается в рабочем проекте (min 4°)

Изготавливаются любые конфигурации

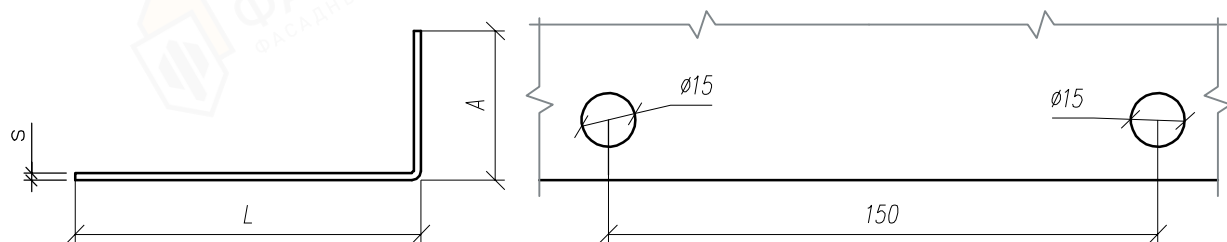
1. Общие данные, эскизы и спецификация элементов.

Лист  
1.50

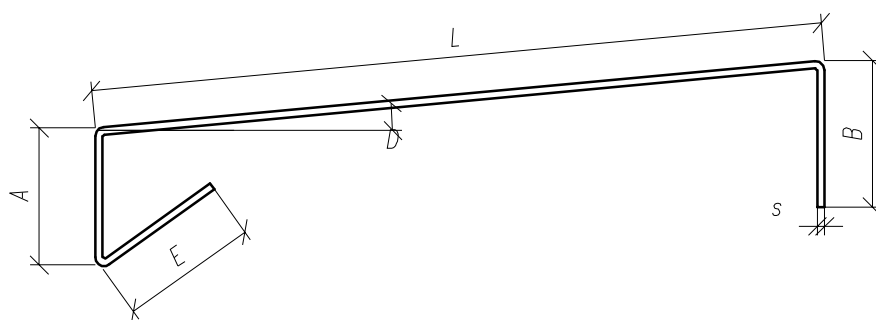
Изм.	Кол.	Лист	№ док.	Подпись	Дата

Вспомогательные элементы из тонколистного оцинкованного металла с полимерным покрытием и из тонколистного оцинкованного металла с возможностью порошковой окраски

Нащельник цокольный с перфорацией



Парапетная крышка



$s$  – 0,4мм до 0,7мм

$C$  – 60мм, 80мм, 100мм

$L, A, B, C, E$  – размер

задается в рабочем проекте (не менее 20мм)

$D$  – угол задается в рабочем проекте (min 4°)

Изготавливаются любые конфигурации

1. Общие данные, эскизы и спецификация элементов.

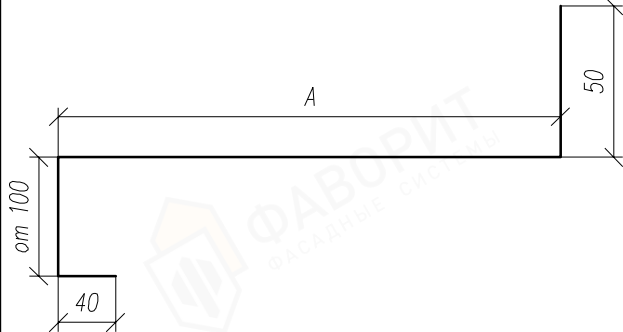
Лист

1.51

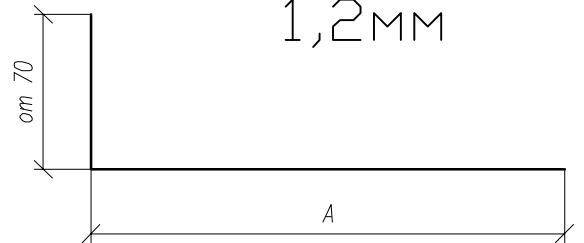
Изм.	Кол.	Лист	№ док.	Подпись	Дата

Вспомогательные элементы из оцинкованного металла 1,2мм для организации композитных откосов.

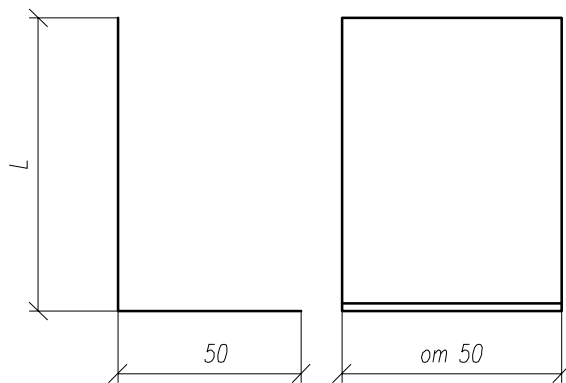
Короб верхний 1,2мм



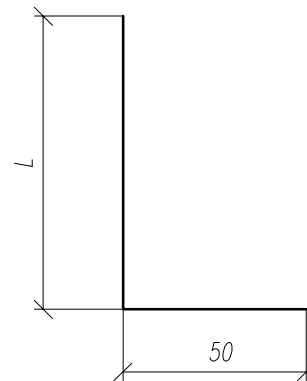
Короб боковой 1,2мм



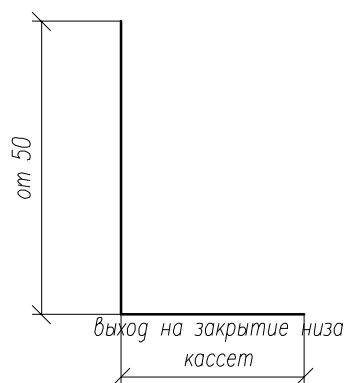
Уголок 1,2мм



Монтажный уголок по всей длине проема 1,2мм.



УГОЛОК ПОД КАССЕТЫ 1,2мм.



Инв. № подл.	Взам. инв. №
Погр. и дата	

Изм.	Кол.	Лист	№ док.	Погр. и дата

1. Общие данные, эскизы и спецификация элементов.

Лист  
1.52

2. Горизонтально–вертикальная система крепления на кронштейнах типа КР при использовании профилей Г–образных, П–образных, ПZ–образных.



# ФАВОРИТ

”ФАВОРИТ Композитная панель”

Инв. N° подл.	Подп. и дата	Взам. инв. N°

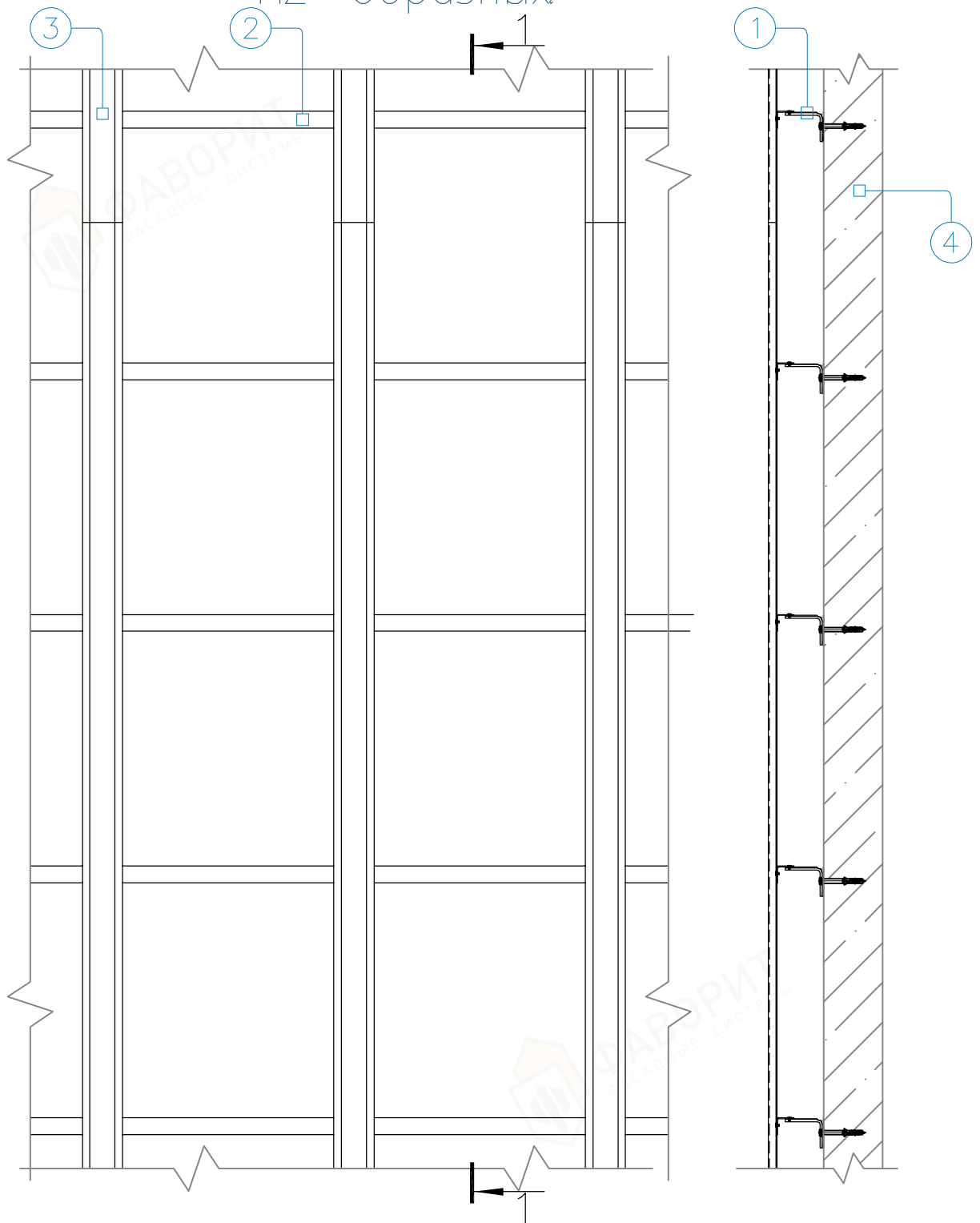
Изм.	Кол.	Лист	N° док.	Подпись	Дата

2. Горизонтально–вертикальная система крепления на кронштейнах типа КР при использовании профилей Г–образных, П–образных, ПZ–образных.

Лист
2



Горизонтально–вертикальная система крепления на кронштейнах типа КР1, КР2, КР3, КР4, КР5 при использовании профилей Г–образных, П–образных, ПZ–образных.



1. Фасадный кронштейн
2. Крепежный профиль Г–образный
3. Крепежный П–профиль
4. Несущее основание (стена)

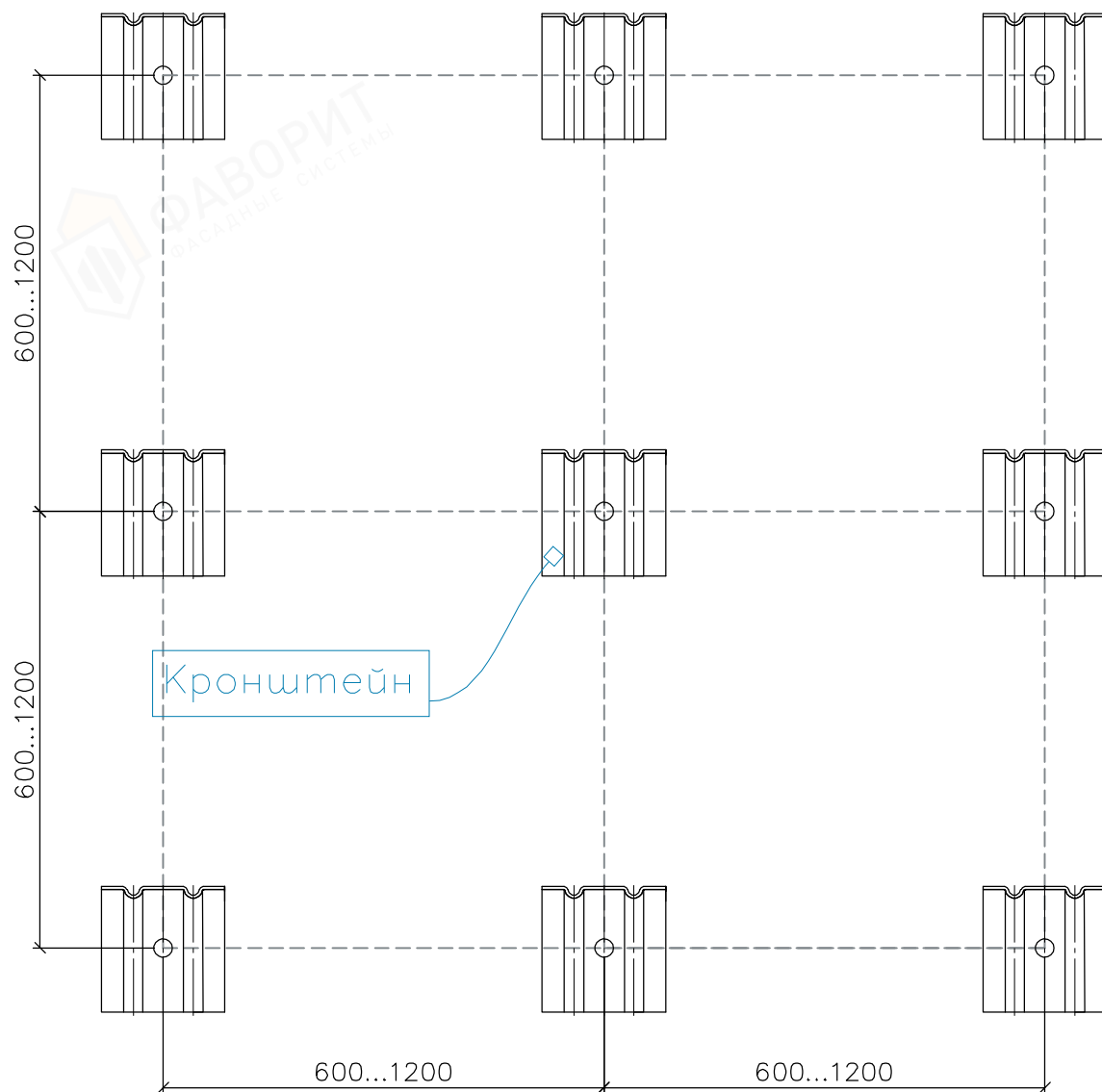
2. Горизонтально–вертикальная система крепления на кронштейнах типа КР при использовании профилей Г–образных, П–образных, ПZ–образных.

Лист  
2.1

Инв. N° подл.	Подп. и дата	Взам. инв. N°

Изм.	Кол.	Лист	N° док.	Подпись	Дата

# Схема установки кронштейнов в горизонтально–вертикальной системе крепления



Примечания:

Длина кронштейнов выбирается исходя из толщины утеплителя.

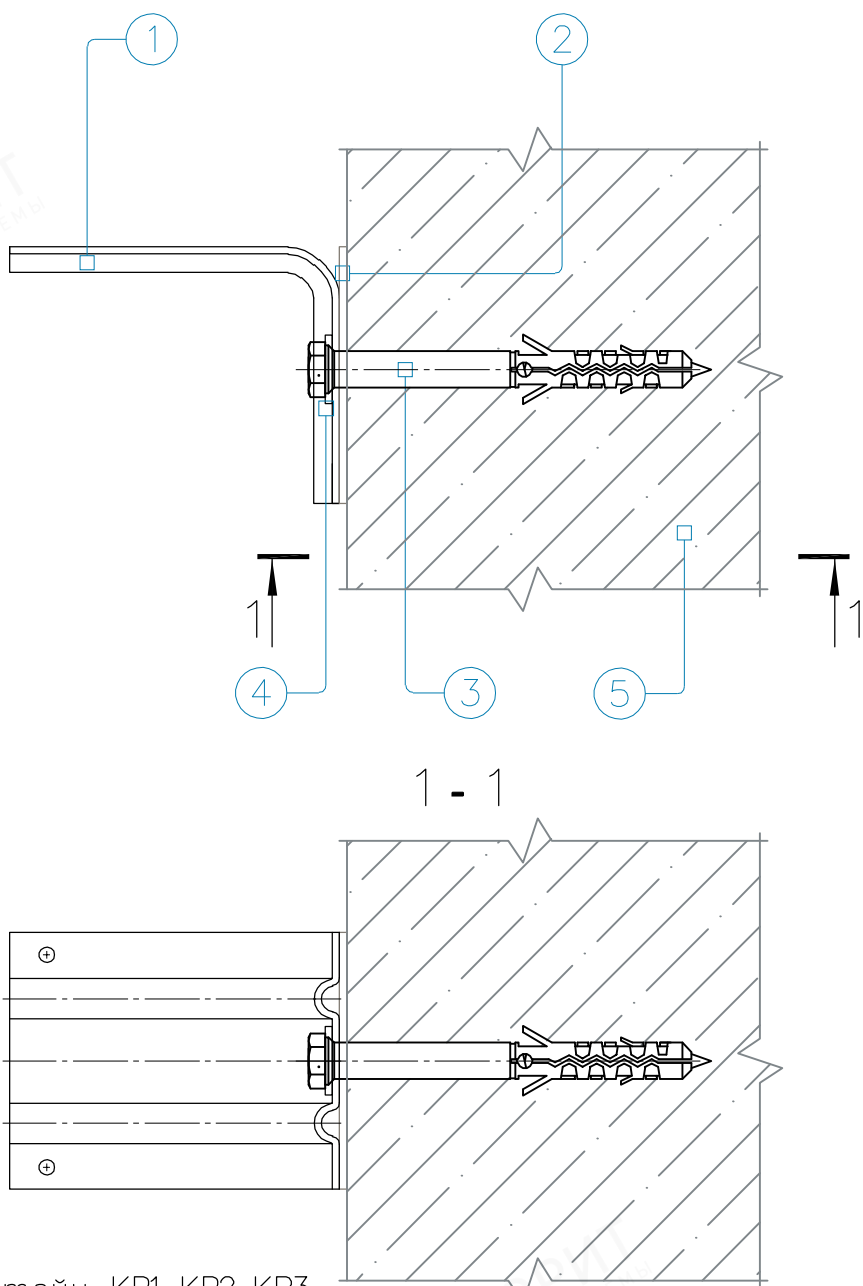
Тип кронштейнов и шаг их установки подтверждается расчетом на прочность

2. Горизонтально–вертикальная система крепления на кронштейнах типа КР при использовании профилей Г–образных, П–образных, ПZ–образных.

Инв. N° подл.	Подп. и дата	Взам. инв. N°

Изм.	Кол.	Лист	N° док.	Подпись	Дата

# Крепление кронштейна КР1, КР2, КР3 к несущей стене



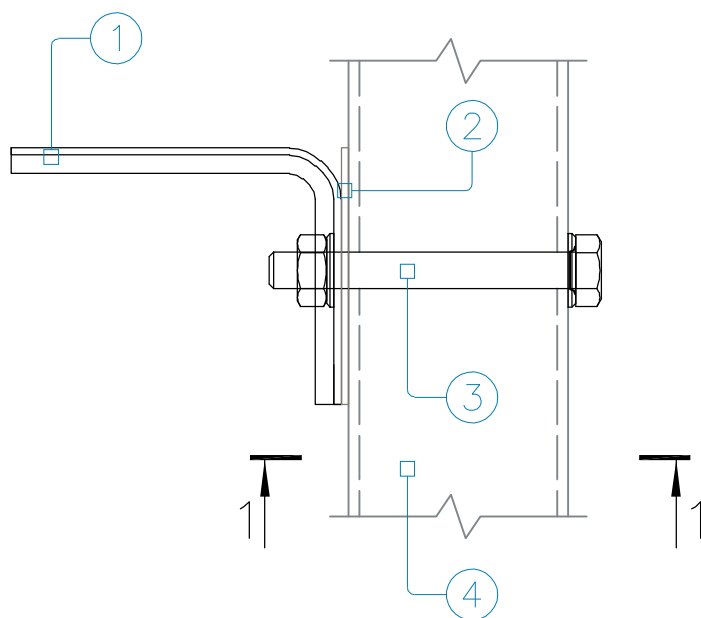
1. Фасадный кронштейн КР1, КР2, КР3
2. Паронитовая прокладка
3. Дюбель фасадный
4. Шайба прижимная для кронштейна
5. Несущее основание (стена)

2. Горизонтально-вертикальная система крепления на кронштейнах типа КР при использовании профилей Г-образных, П-образных, ПЗ-образных.

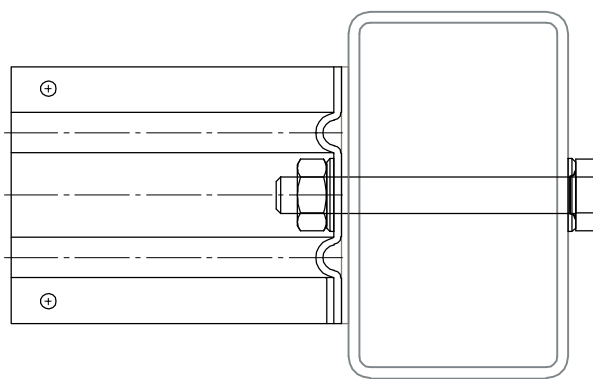
Инв. N° подл.	Взам. инв. N°				
Погл. и дата					
Изм.	Кол.	Лист	N° док.	Погнись	Дата

Лист  
2.3

# Крепление кронштейна КР1, КР2, КР3 к металлоконструкции на болтовой основе



1 - 1



1. Фасадный кронштейн КР1, КР2, КР3
2. Паронитовая прокладка
3. Крепежный комплект
4. Металлоконструкция

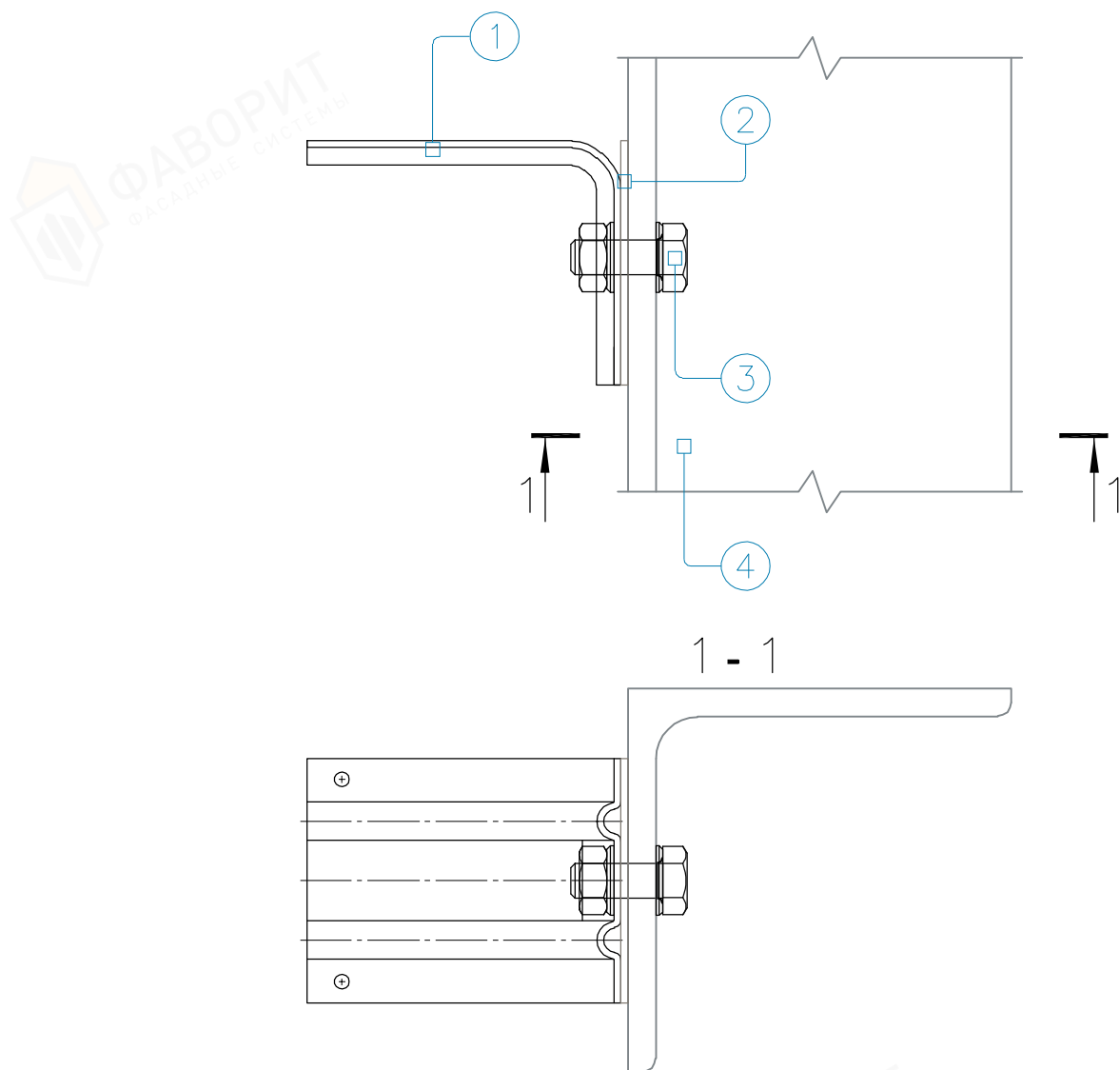


2. Горизонтально-вертикальная система крепления на кронштейнах типа КР при использовании профилей Г-образных, П-образных, ПЗ-образных.

Инв. N° подл.	Взам. инв. N°
Изм.	Кол.
Лист	N° док.
Погнись	Дата

Изм.	Кол.	Лист	N° док.	Погнись	Дата
------	------	------	---------	---------	------

# Крепление кронштейна КР1, КР2, КР3 к металлоконструкции на болтовой основе



1. Фасадный кронштейн КР1, КР2, КР3
2. Паронитовая прокладка
3. Крепежный комплект
4. Металлоконструкция

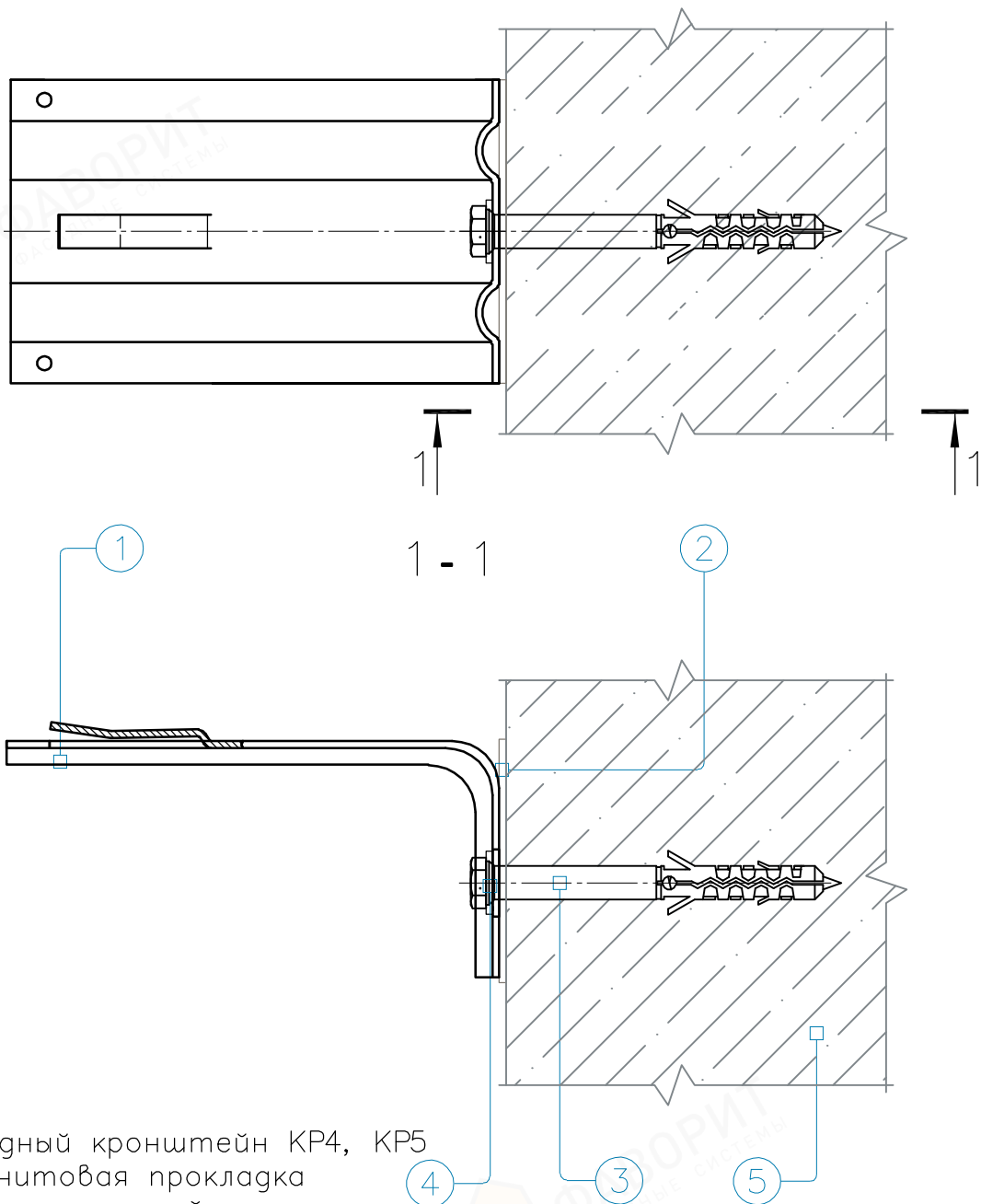
2. Горизонтально-вертикальная система крепления на кронштейнах типа КР при использовании профилей Г-образных, П-образных, ПЗ-образных.

Инв. N° подл.	Подп. и дата	Взам. инв. N°

Изм.	Кол.	Лист	N° док.	Подпись	Дата

Лист  
2.5

# Крепление фасадного кронштейна КР4, КР5 к несущей стене

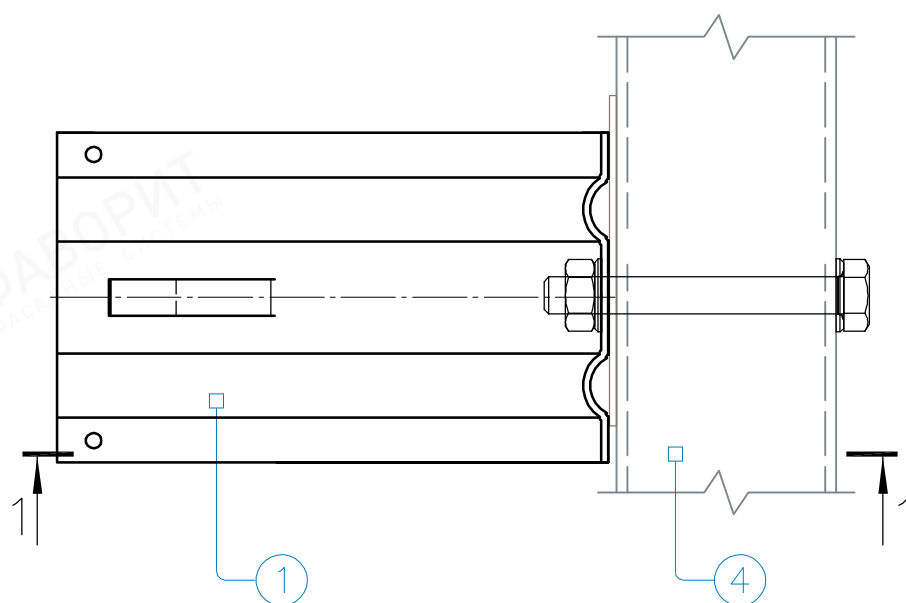


1. Фасадный кронштейн КР4, КР5
2. Паронитовая прокладка
3. Дюбель фасадный
4. Шайба прижимная для кронштейна
5. Несущее основание (стена)

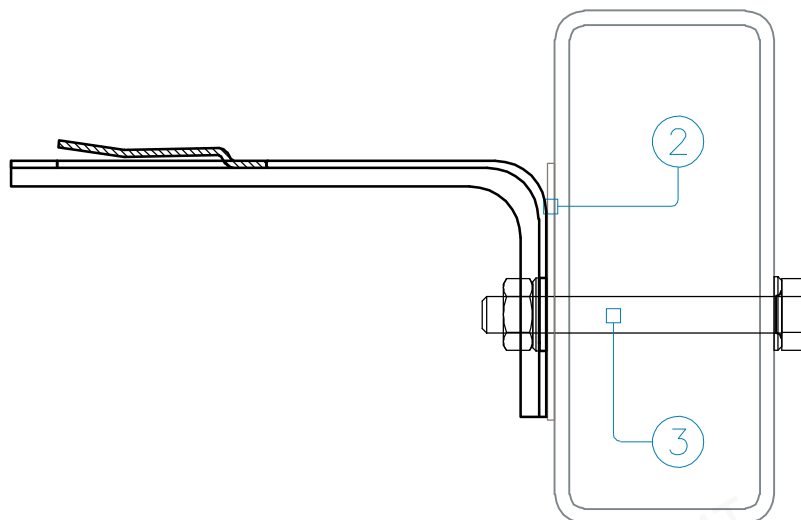
2. Горизонтально-вертикальная система крепления на кронштейнах типа КР при использовании профилей Г-образных, П-образных, ПЗ-образных.

Инв. № подл.	Подп. и дата	Взам. инв. №			
Изм.	Кол.	Лист	№ док.	Подпись	Дата

# Крепление фасадного кронштейна КР4, КР5 к металлоконструкции на болтовое соединение



1 - 1



1. Фасадный кронштейн КР4, КР5
2. Паронитовая прокладка
3. Крепежный комплект
4. Металлоконструкция

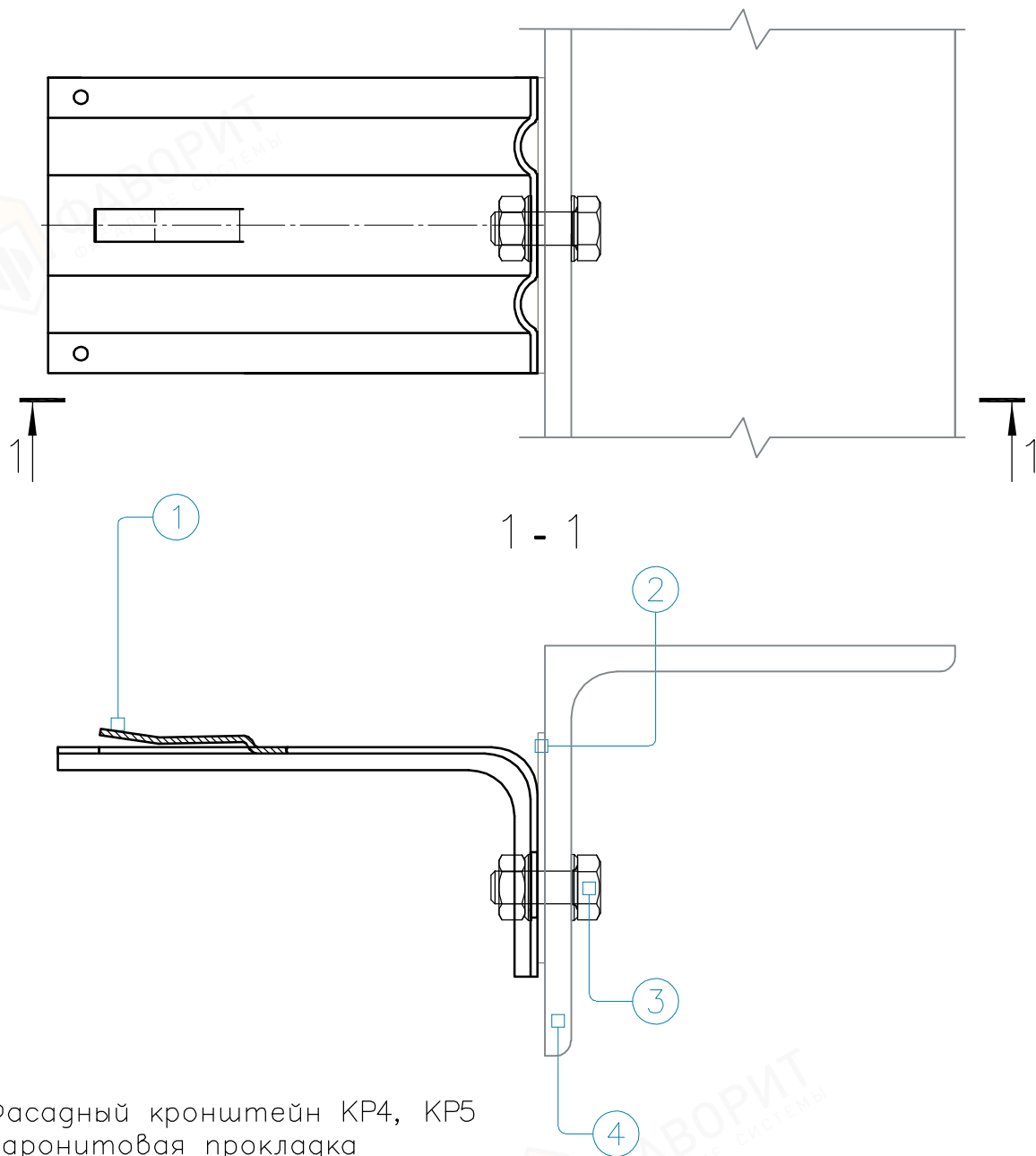
Инв. N° подл.	Взам. инв. N°
Изм.	Кол.
Лист	N° док.
Погнись	Дата

Изм.	Кол.	Лист	N° док.	Погнись	Дата
------	------	------	---------	---------	------

2. Горизонтально-вертикальная система крепления на кронштейнах типа КР при использовании профилей Г-образных, П-образных, ПЗ-образных.

Лист  
2.7

# Крепление фасадного кронштейна КР4, КР5 к металлоконструкции на болтовое соединение



1. Фасадный кронштейн КР4, КР5
2. Паронитовая прокладка
3. Крепежный комплект
4. Металлоконструкция

Инв. № подл.	Подп. и дата	Взам. инв. №

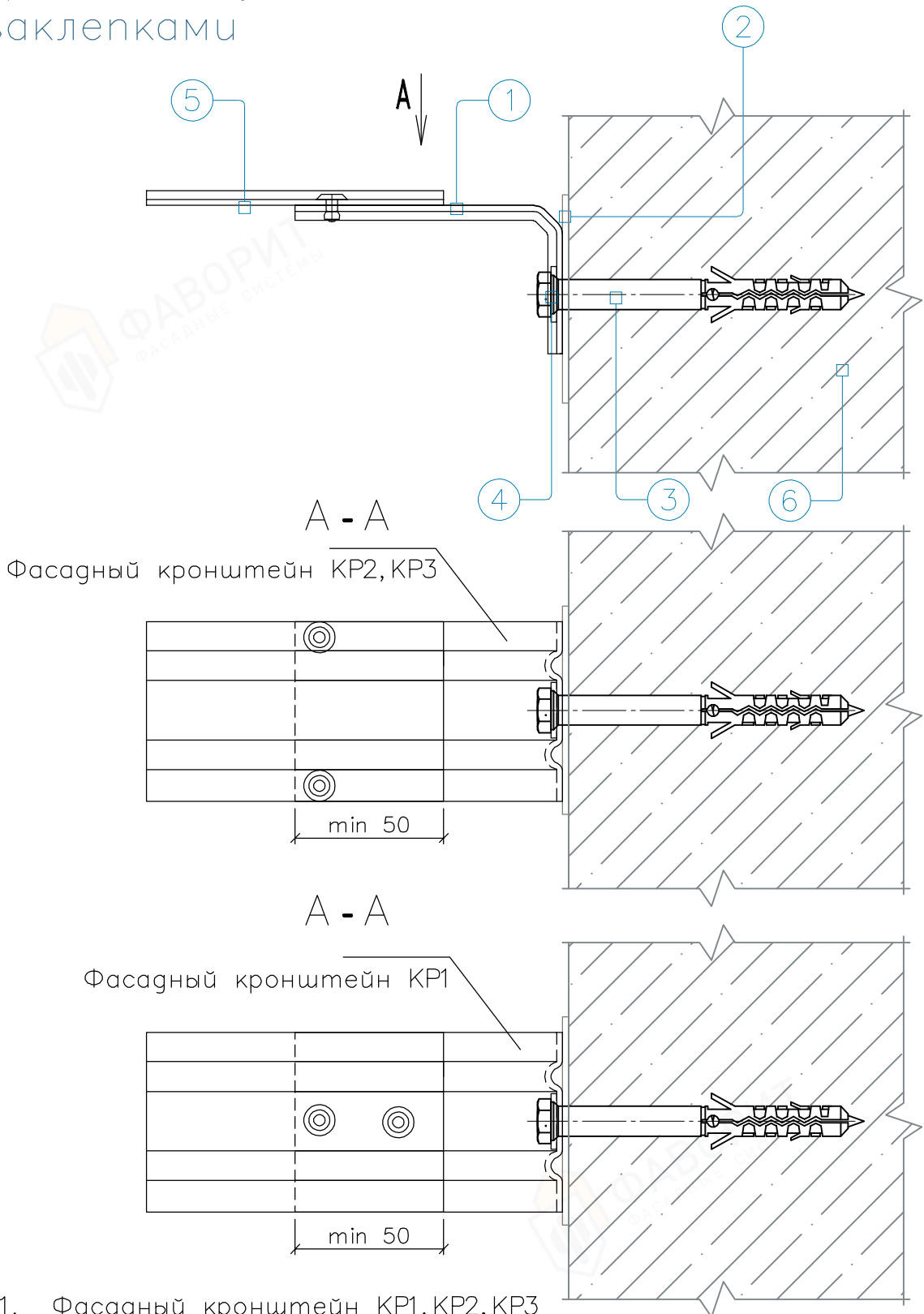
Изм.	Кол.	Лист	№ док.	Подпись	Дата

2. Горизонтально-вертикальная система крепления на кронштейнах типа КР при использовании профилей Г-образных, П-образных, ПЗ-образных.

Лист  
2.8



# Крепление удлинителя УКР1, УКР1, УКР3, к кронштейну КР1, КР2, КР3 вытяжными заклепками

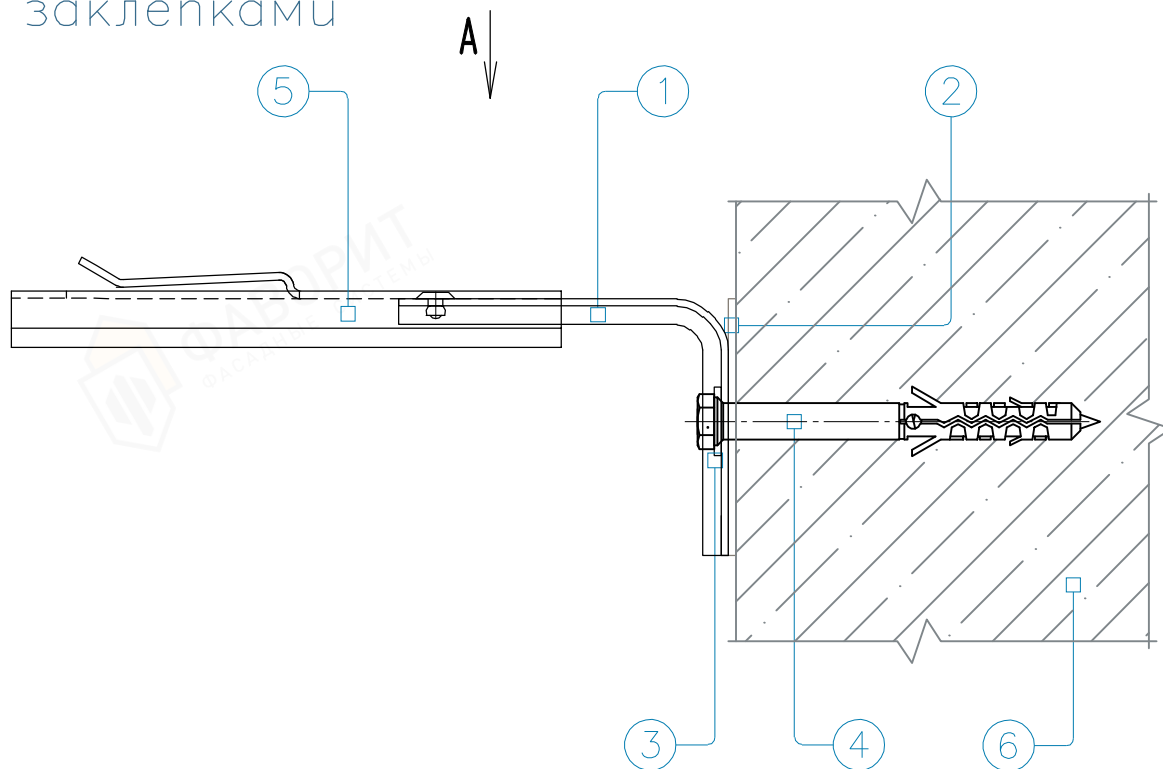


1. Фасадный кронштейн КР1, КР2, КР3
2. Паронитовая прокладка
3. Дюбель фасадный
4. Шайба прижимная для кронштейна
5. Удлинитель УКР1, УКР2, УКР3,
6. Несущее основание (стена)

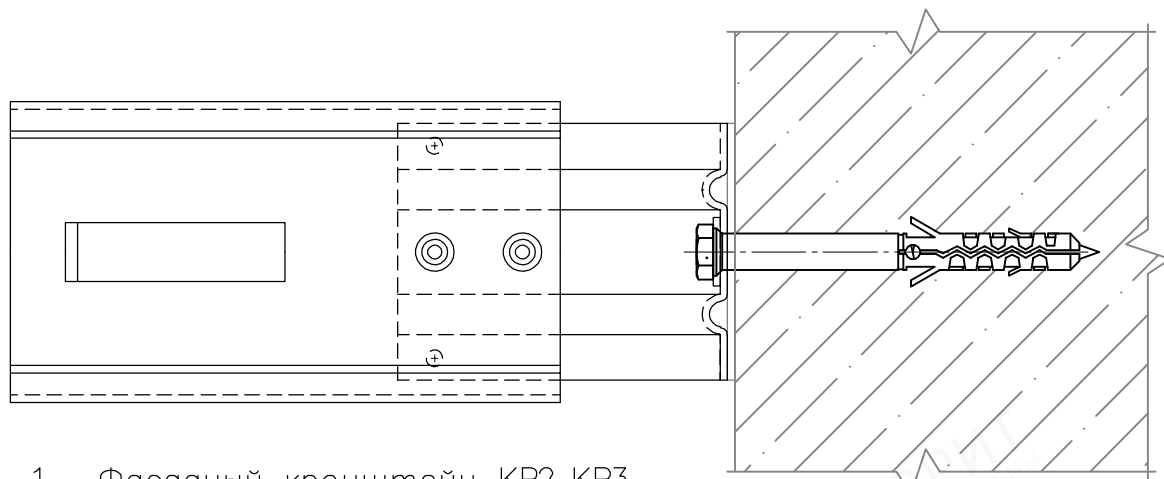
2. Горизонтально-вертикальная система крепления на кронштейнах типа КР при использовании профилей Г-образных, П-образных, ПЗ-образных.

Инв. N° подл.	Взам. инв. N°
Изм.	Подп. и дата
Кол.	
Лист	
N° док.	
Подпись	
Дата	

# Крепление удлинителей УКР4–1, УКР5–1, к кронштейнам КР2, КР3, вытяжными заклепками



A - A



1. Фасадный кронштейн КР2, КР3
2. Паронитовая прокладка
3. Дюбель фасадный
4. Шайба прижимная для кронштейна
5. Удлинитель УКР4–1, УКР5–1,
6. Несущее основание (стена)

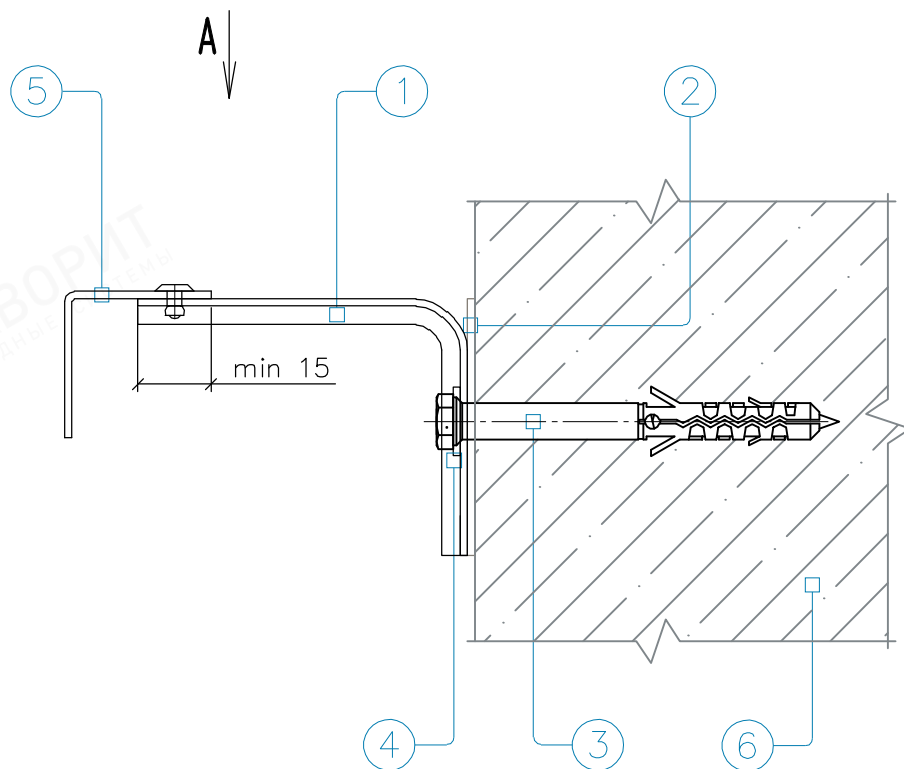
2. Горизонтально–вертикальная система крепления на кронштейнах типа КР при использовании профилей Г-образных, П-образных, ПЗ-образных.

Инв. N° подл.	Взам. инв. N°				
Подп. и дата					
Изм.	Кол.	Лист	N° док.	Подпись	Дата

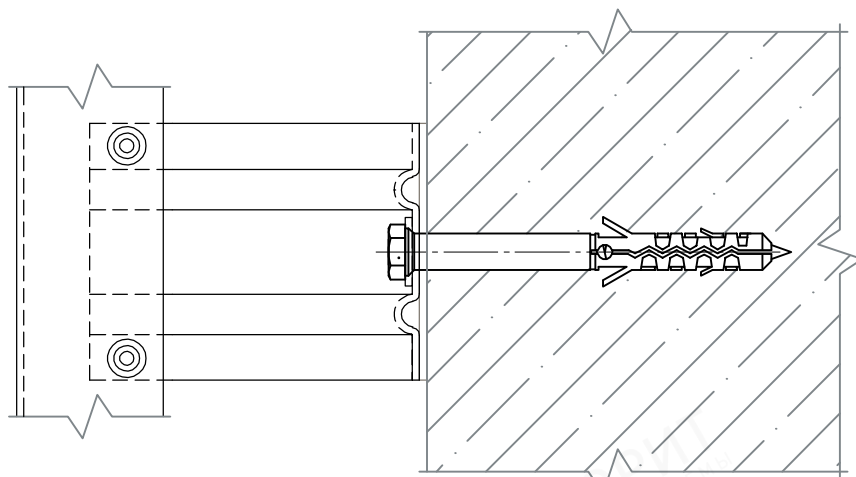
Лист  
2.10



# Крепление Г-образного профиля к крепежным кронштейнам



A - A



1. Фасадный кронштейн КР
2. Паронитовая прокладка
3. Дюбель фасадный
4. Шайба прижимная для кронштейна
5. Профиль Г-образный ПГ
6. Несущее основание (стена)

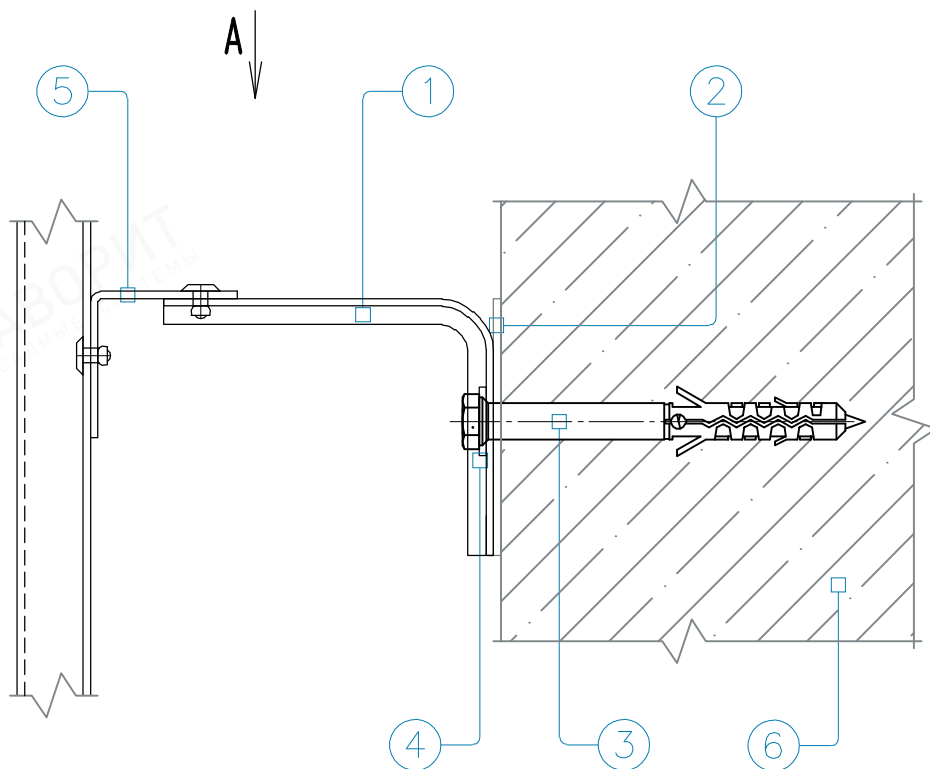
Инв. N° подл.	Погр. и дата	Взам. инв. N°

Изм.	Кол.	Лист	N° док.	Погр.пись	Дата

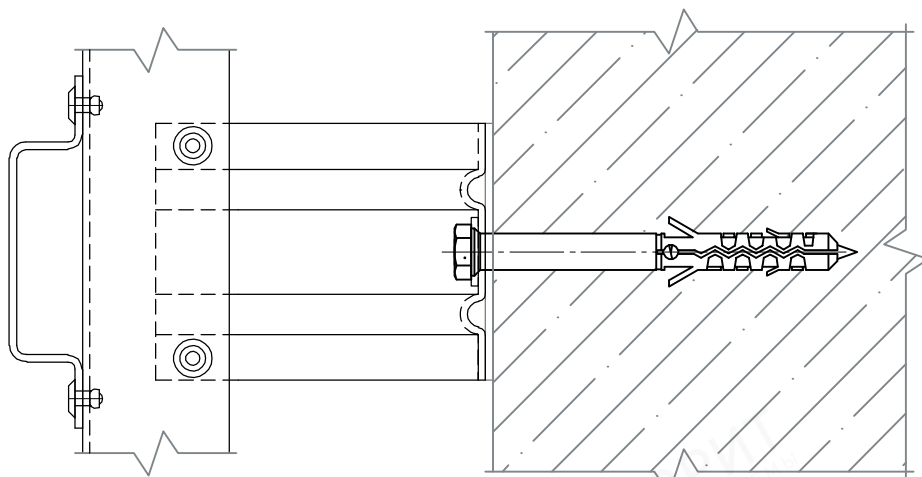
2. Горизонтально-вертикальная система крепления на кронштейнах типа КР при использовании профилей Г-образных, П-образных, ПЗ-образных.

Лист  
2.12

# Монтаж П-профиля на Г-профиль



A - A



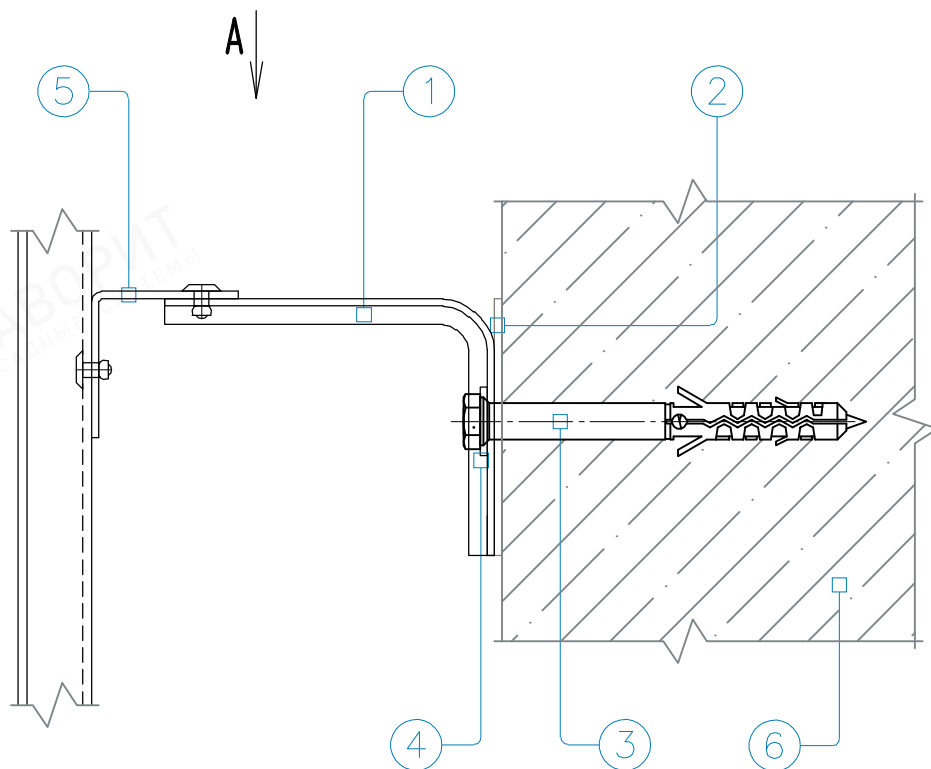
1. Фасадный кронштейн КР
2. Паронитовая прокладка
3. Дюбель фасадный
4. Шайба прижимная для кронштейна
5. Профиль Г-образный ПГ
6. Профиль П-образный ПП
7. Несущее основание (стена)

Инв. N° подл.	Подп. и дата	Взам. инв. N°
Изм.	Кол.	Лист N° док.
		Погнпись
		Дата

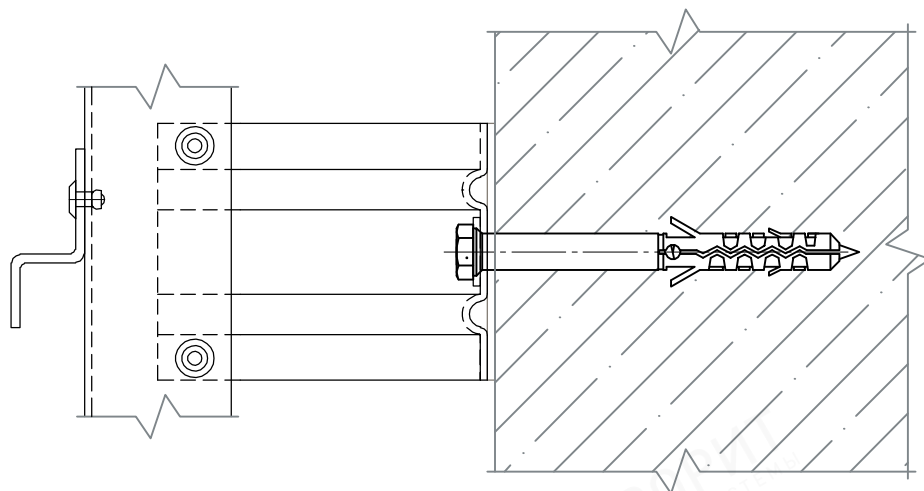
2. Горизонтально-вертикальная система крепления на кронштейнах типа КР при использовании профилей Г-образных, П-образных, ПЗ-образных.

Лист  
2.13

# Монтаж профиля крепежного Z-образного на Г-профиль



A - A



1. Фасадный кронштейн КР
2. Паронитовая прокладка
3. Дюбель фасадный
4. Шайба прижимная для кронштейна
5. Профиль Г-образный ПГ
6. Профиль Z-образный ПZ
7. Несущее основание (стена)

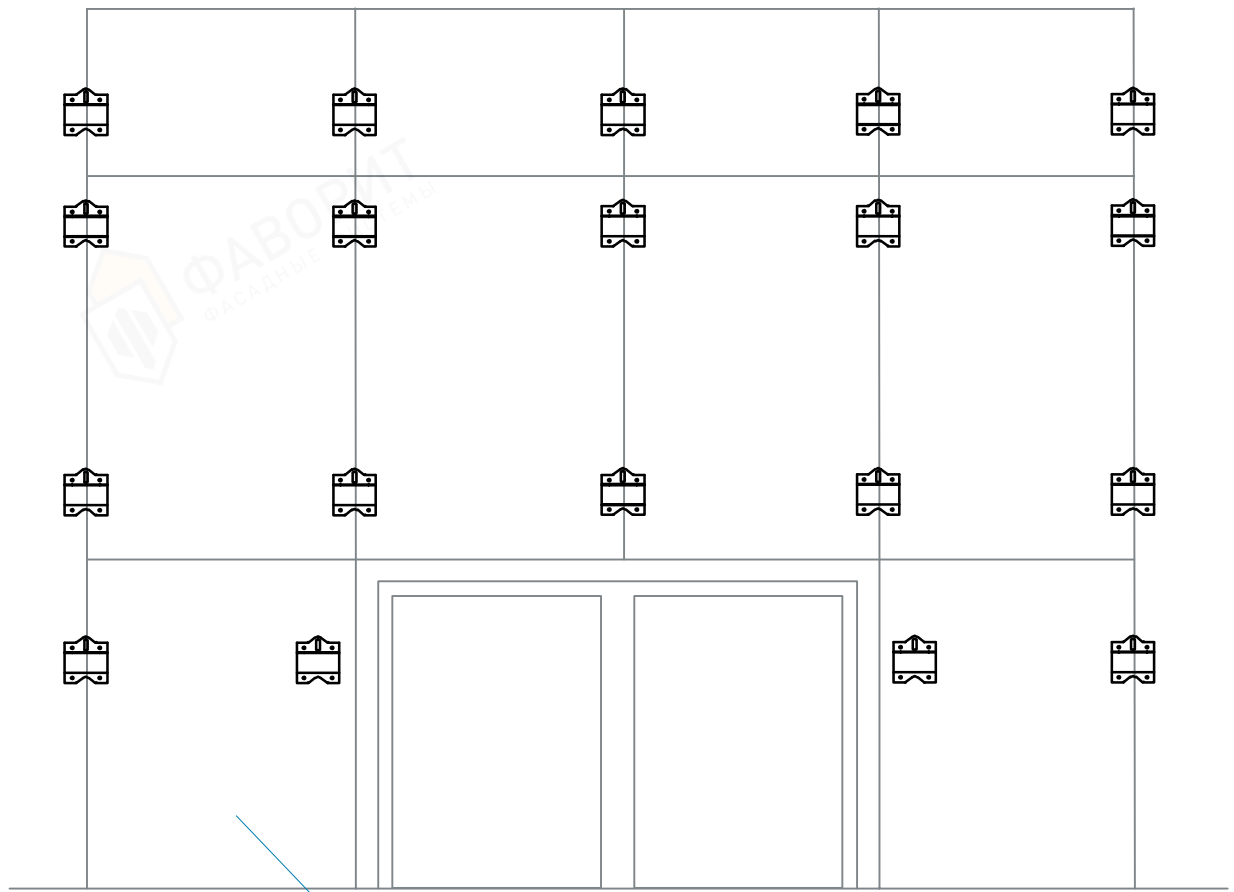
Инв. N° подл.	Подп. и дата	Взам. инв. N°

Изм.	Кол.	Лист	N° док.	Подпись	Дата

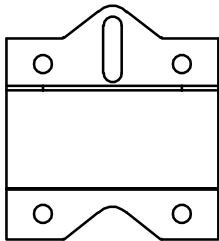
2. Горизонтально-вертикальная система крепления на кронштейнах типа КР при использовании профилей Г-образных, П-образных, ПZ-образных.

Лист  
2.14

# Схема установки салазки внешней СВ.



Кассета из  
композитной панели



Салазка внешняя СВ.

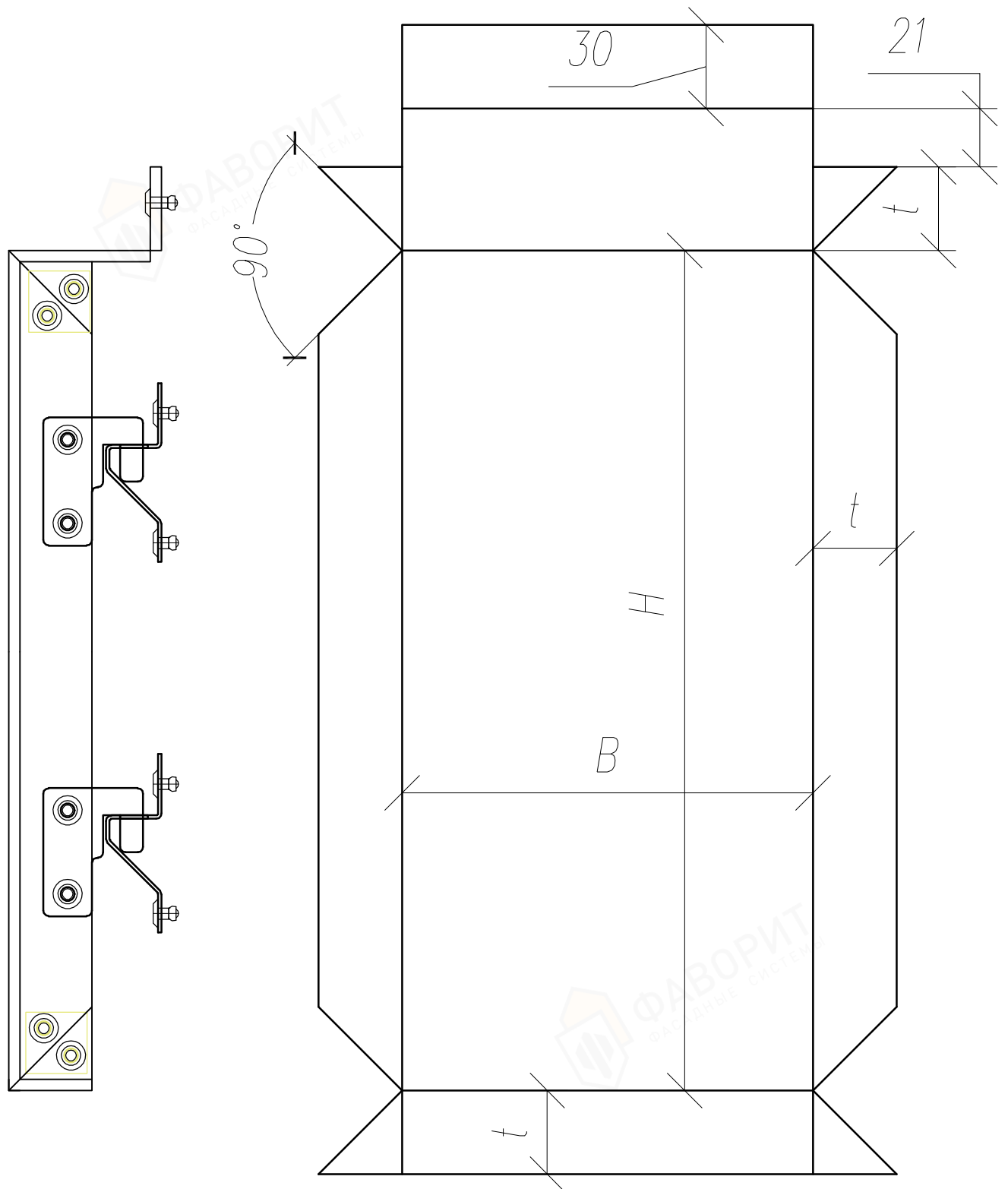
Инв. N° подл.	Подп. и дата	Взам. инв. N°

Изм.	Кол.	Лист	N° док.	Подпись	Дата

2. Горизонтально-вертикальная система крепления на кронштейнах типа КР при использовании профилей Г-образных, П-образных, ПЗ-образных.

Лист  
2.15

Раскрой стандартной кассеты  
из композитной панели под  
салазку внешнюю СВ.



Инв. N° подл.	Подп. и дата	Взам. инв. N°

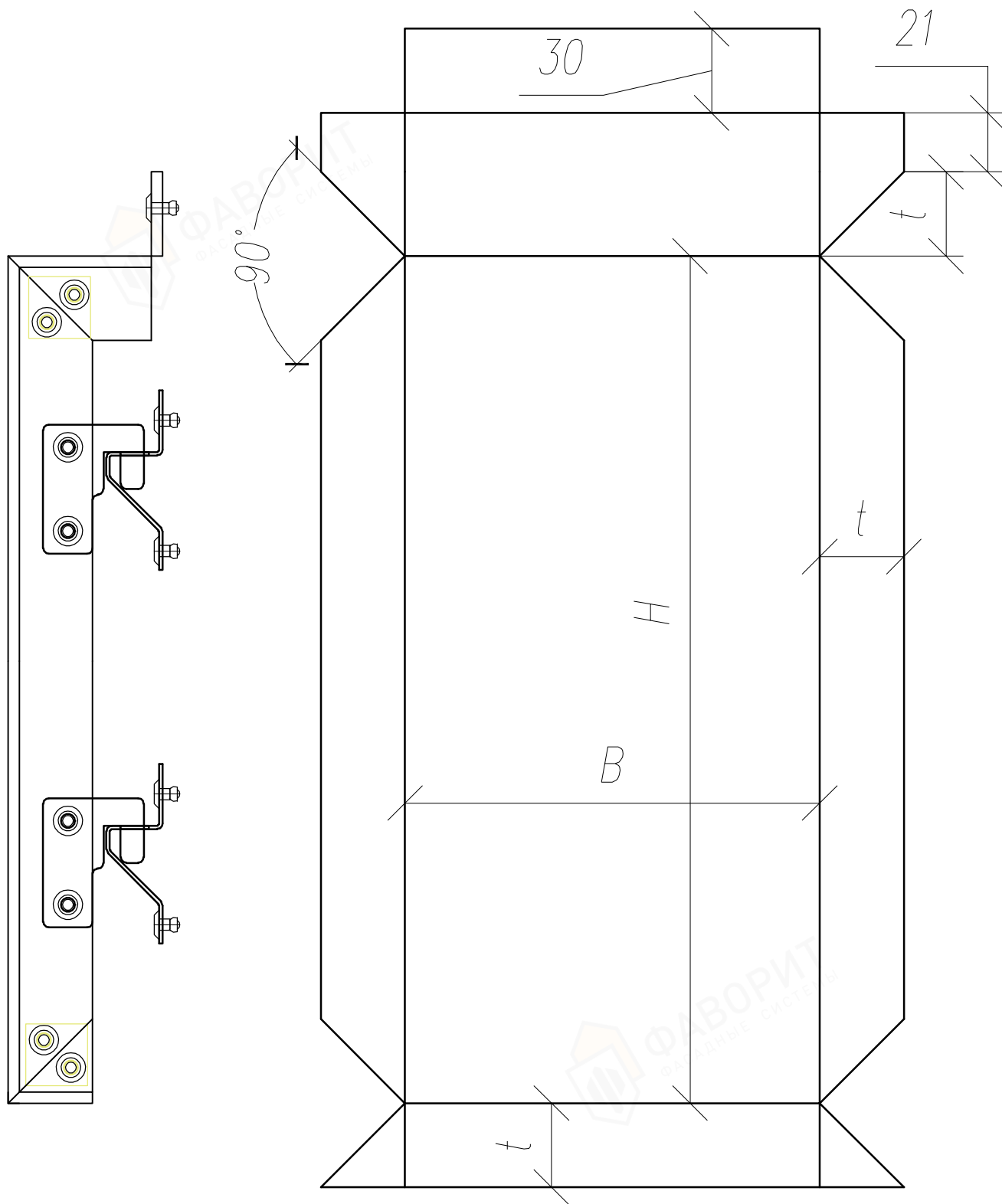
Изм.	Кол.	Лист	N° док.	Подпись	Дата

2. Горизонтально-вертикальная система крепления на кронштейнах типа КР при использовании профилей Г-образных, П-образных, ПЗ-образных.

Лист  
2.16



Раскрой усиленной кассеты из  
композитной панели под салазку  
внешнюю СВ.



Инв. N° подл.	Подп. и дата	Взам. инв. N°

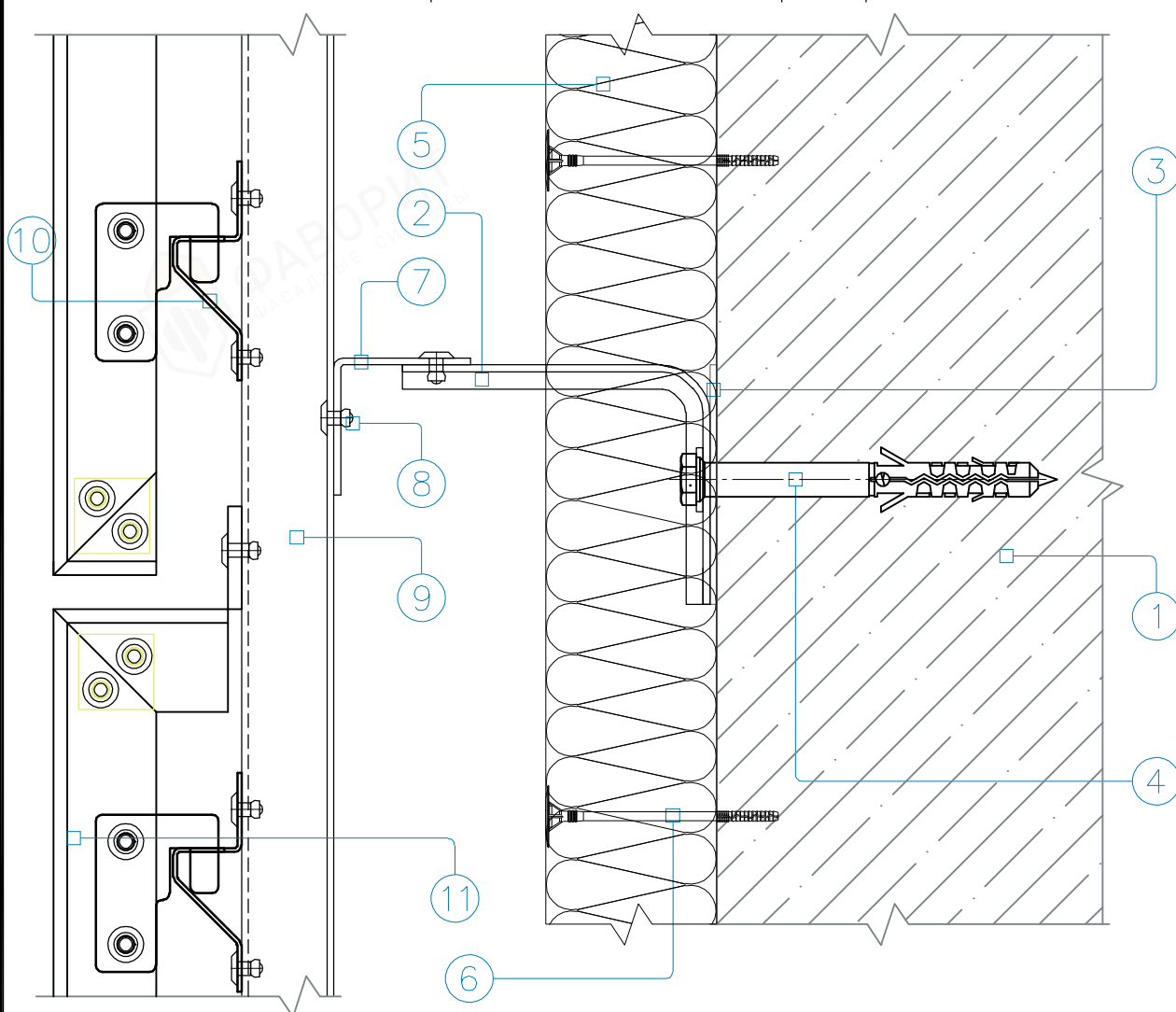
Изм.	Кол.	Лист	N° док.	Подпись	Дата

2. Горизонтально-вертикальная система крепления на кронштейнах типа КР при использовании профилей Г-образных, П-образных, ПЗ-образных.

Лист  
2.17

# Крепление композитной панели к фасадной подсистеме

## Вертикальный разрез



1. Несущее основание (стена)
2. Фасадный кронштейн КР
3. Паронитовая прокладка
4. Дюбель фасадный
5. Плита утеплителя минероловатного
6. Дюбель для теплоизоляции
7. Профиль Г-образный
8. Заклепка вытяжная (самонарезающий винт)
9. Профиль П-образный
10. Салазка СВ + Икля ИУ
11. Композитная панель

2. Горизонтально-вертикальная система крепления на кронштейнах типа КР при использовании профилей Г-образных, П-образных, ПЗ-образных.

Инв. N° подл.	Подп. и дата	Взам. инв. N°

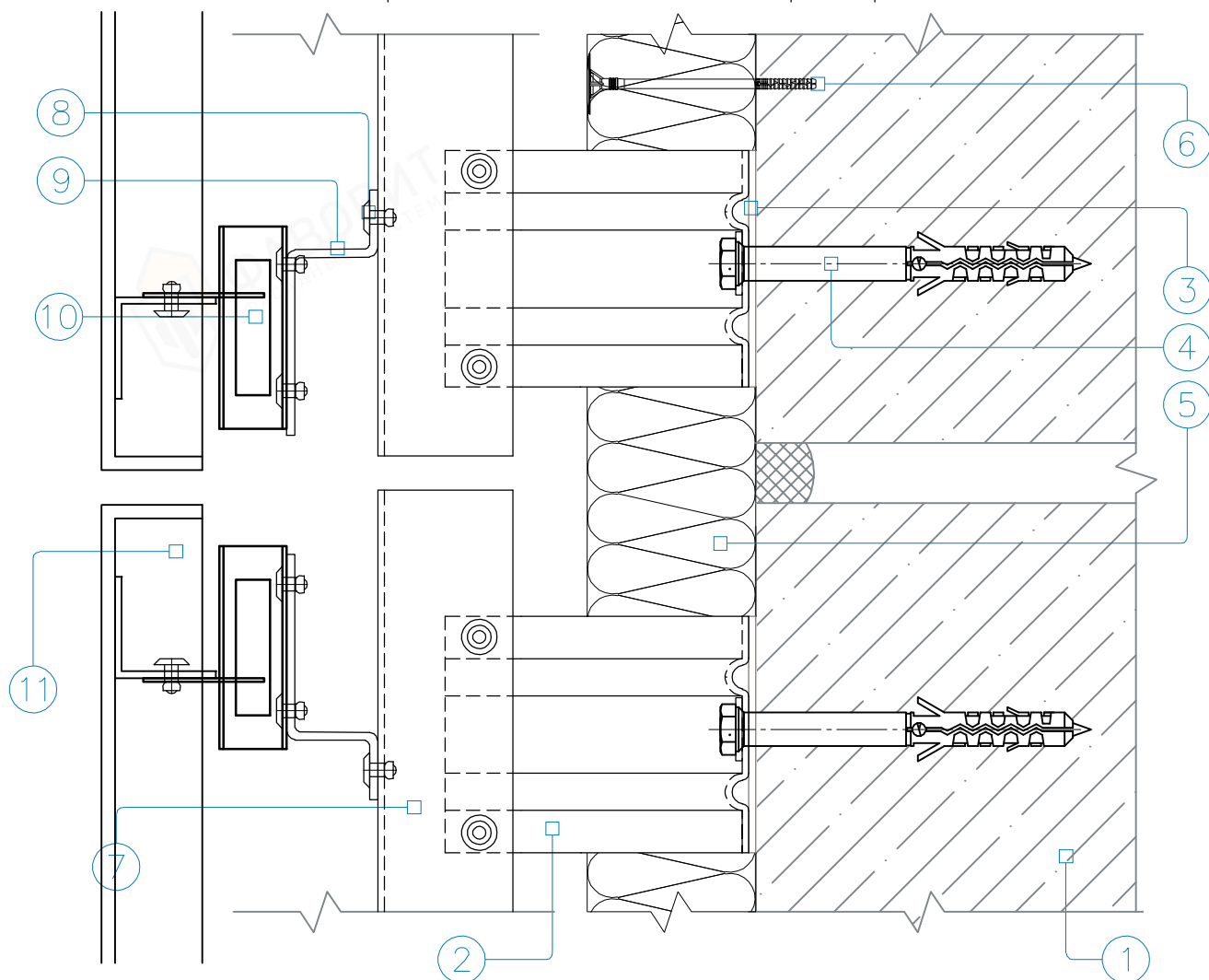
Изм.	Кол.	Лист	N° док.	Подпись	Дата





# Термошов

## Горизонтальный разрез



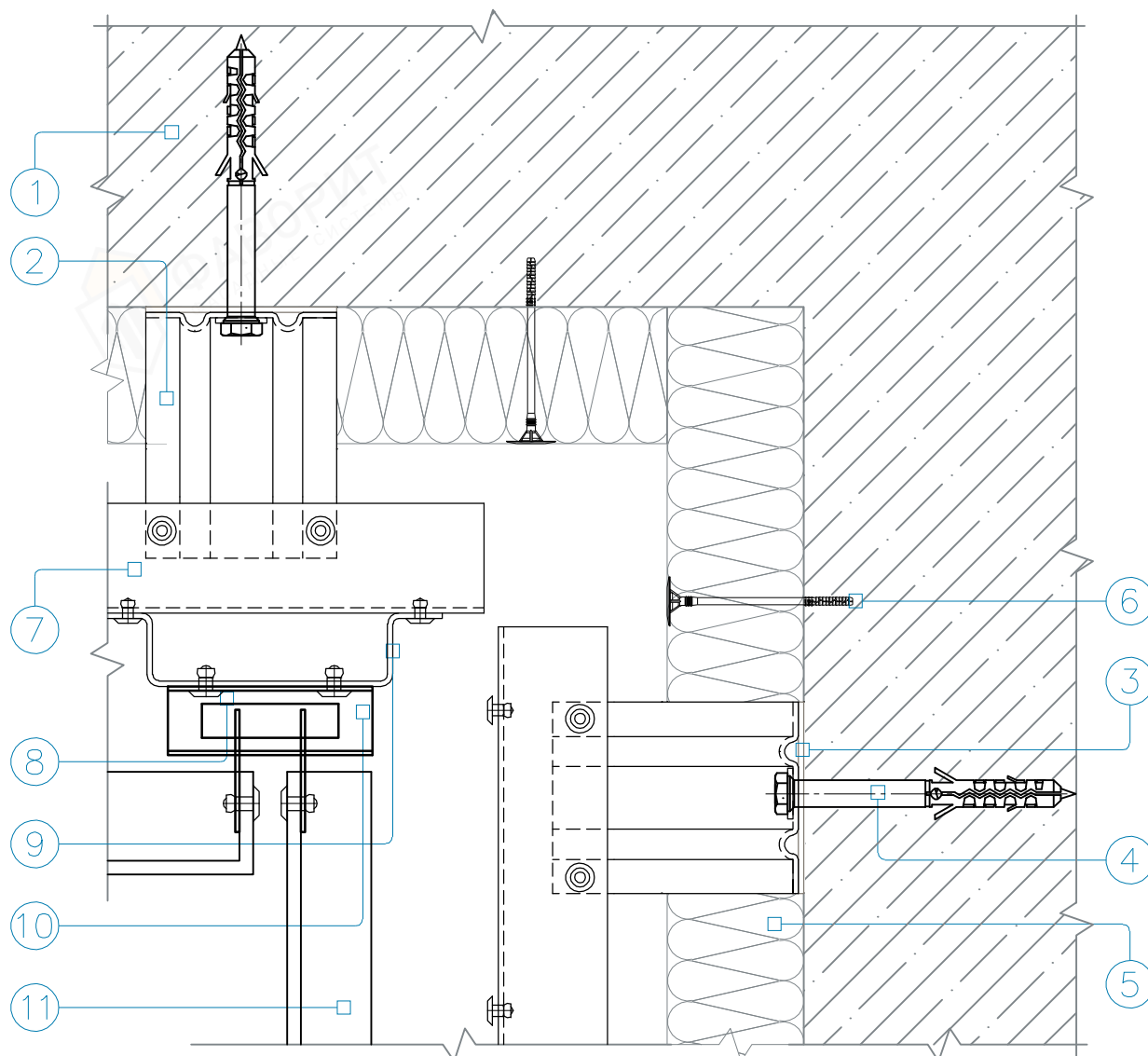
1. Несущее основание (стена)
2. Фасадный кронштейн КР
3. Паронитовая прокладка
4. Дюбель фасадный
5. Плита утеплителя минероловатного
6. Дюбель для теплоизоляции
7. Профиль Г-образный
8. Заклепка вытяжная (самонарезающий винт)
9. Профиль Z-образный
10. Салазка СВ + Икля ИУ
11. Композитная панель

2. Горизонтально-вертикальная система крепления на кронштейнах типа КР при использовании профилей Г-образных, П-образных, ПЗ-образных.

Инв. N° подл.	Подп. и дата	Взам. инв. N°
Изм.	Кол.	Лист N° док.
		Погнпись
		Дата

# Внутренний угол здания

## Горизонтальный разрез



1. Несущее основание (стена)
2. Фасадный кронштейн КР
3. Паронитовая прокладка
4. Дюбель фасадный
5. Плита утеплителя минероловатного
6. Дюбель для теплоизоляции
7. Профиль Г-образный
8. Заклепка вытяжная (самонарезающий винт)
9. Профиль П-образный
10. Салазка СВ + Икля ИУ
11. Композитная панель

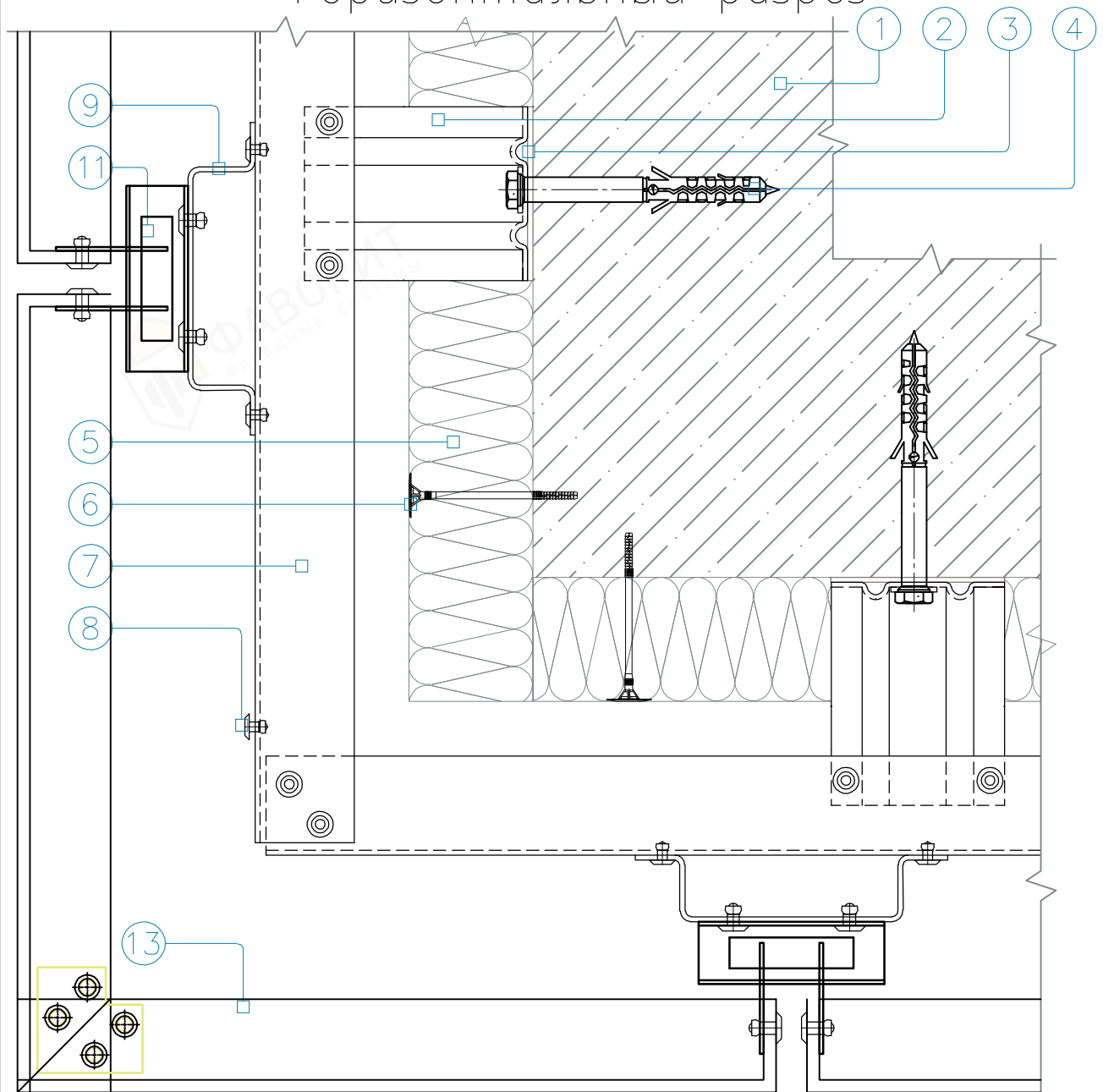
2. Горизонтально-вертикальная система крепления на кронштейнах типа КР при использовании профилей Г-образных, П-образных, ПЗ-образных.

Инв. N° подл.	Подп. и дата	Взам. инв. N°
Изм.	Кол.	Лист N° док.
		Погнпись
		Дата

Лист  
2.22

# Внешний угол здания

## Горизонтальный разрез



УПВУ

1. Несущее основание (стена)

2. Фасадный кронштейн КР

3. Паронитовая прокладка

4. Дюбель фасадный

5. Плита утеплителя минероловатного

6. Дюбель для теплоизоляции

7. Профиль Г-образный

8. Заклепка вытяжная (самонарезающий винт)

9. Профиль П-образный

11. Салазка СВ + Икля ИУ

13. Композитная панель

2. Горизонтально-вертикальная система крепления на кронштейнах типа КР при использовании профилей Г-образных, П-образных, ПЗ-образных.

Лист

2.23

Изм.	Кол.	Лист	№ док.	Подпись	Дата

Формат А4

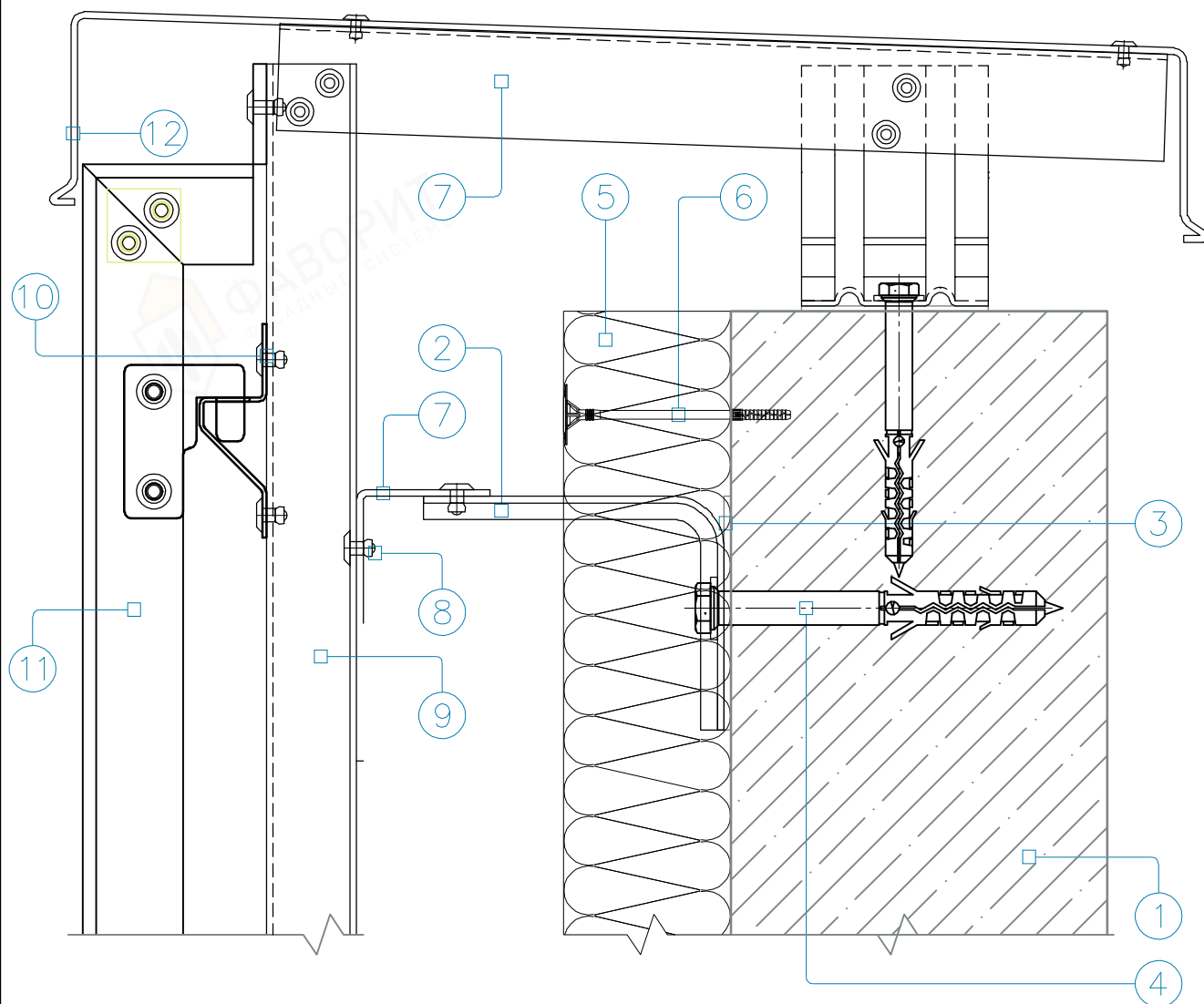
Взам. инв. №

Подг. и дата

Инв. № подл.

# Паранет

## Вертикальный разрез



1. Несущее основание (стена)
2. Фасадный кронштейн КР
3. Паронитовая прокладка
4. Дюбель фасадный
5. Плита утеплителя минероловатного
6. Дюбель для теплоизоляции
7. Профиль Г-образный
8. Заклепка вытяжная (самонарезающий винт)
9. Профиль П-образный
10. Салазка СВ + Икля ИУ
11. Композитная панель
12. Доборный элемент из оцинкованной стали с полимерным покрытием

2. Горизонтально-вертикальная система крепления на кронштейнах типа КР при использовании профилей Г-образных, П-образных, ПЗ-образных.

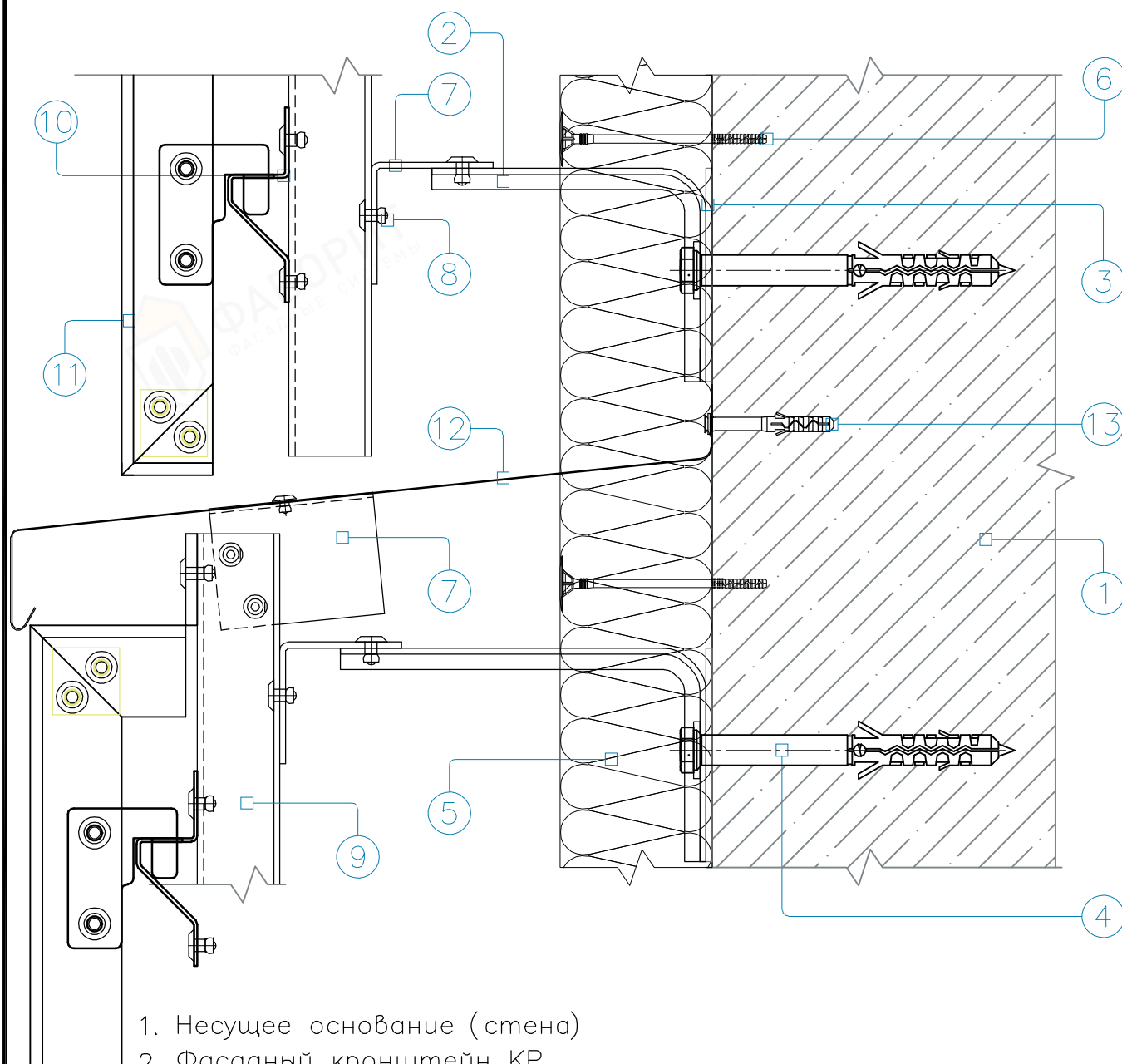
Инв. № подл.	Подп. и дата	Взам. инв. №			
			Изм.	Кол.	Лист № док.

Лист  
2.24



# Цоколь, вертикальный перепад плоскостей

## Вертикальный разрез



1. Несущее основание (стена)
2. Фасадный кронштейн КР
3. Паронитовая прокладка
4. Дюбель фасадный
5. Плита утеплителя минероловатного
6. Дюбель для теплоизоляции
7. Профиль Г-образный
8. Заклепка вытяжная (самонарезающий винт)
9. Профиль П-образный
10. Салазка СВ + Икля ИУ
11. Композитная панель
12. Доборный элемент из оцинкованной стали с полимерным покрытием
13. Дюбель малый для монтажа доборных элементов

2. Горизонтально-вертикальная система крепления на кронштейнах типа КР при использовании профилей Г-образных, П-образных, ПЗ-образных.

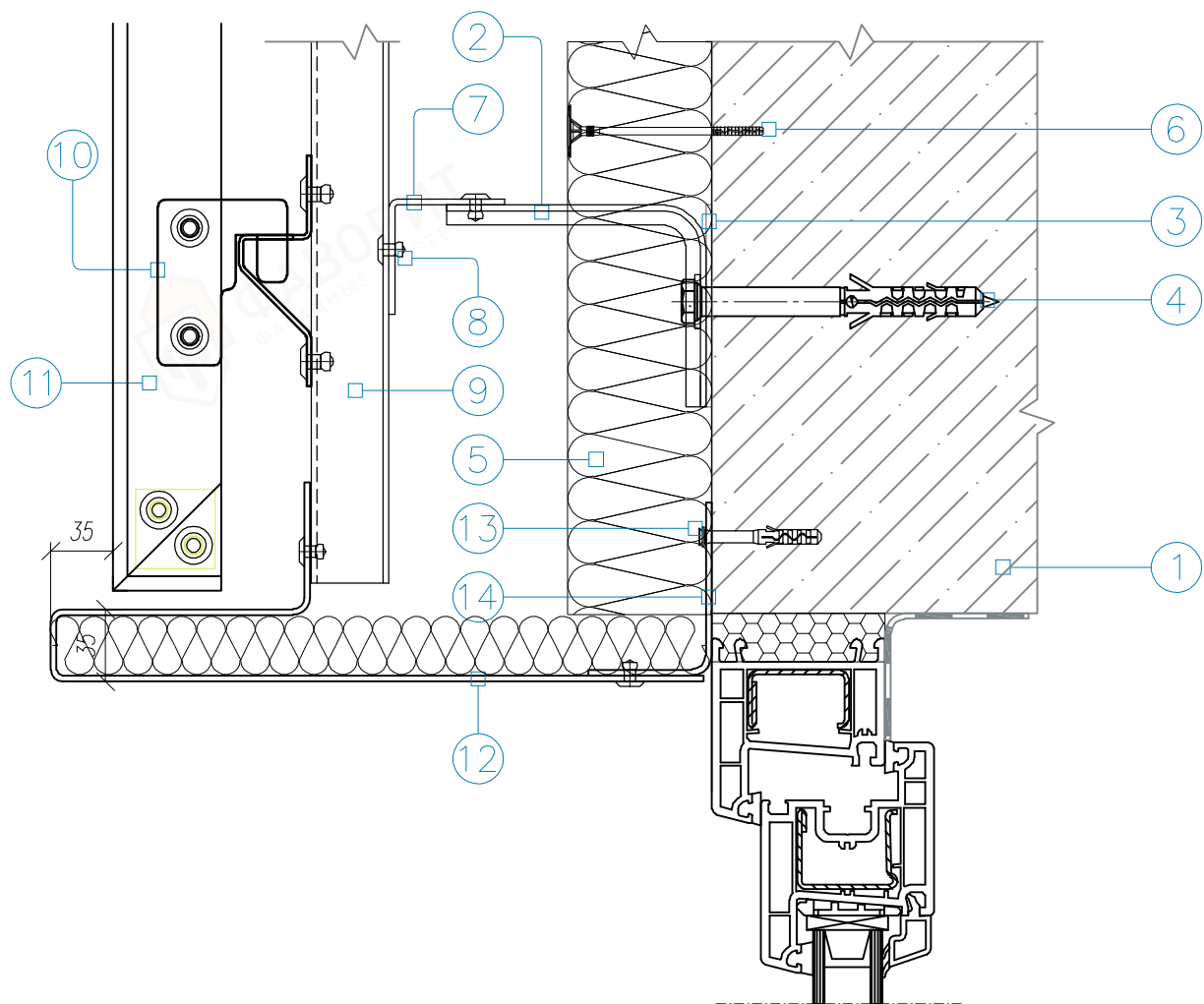
Инв. N° подл.	Подп. и дата	Взам. инв. N°

Изм.	Кол.	Лист	N° док.	Подпись	Дата

Лист  
2.25

# Верхний откос оконного проема

## Вертикальный разрез



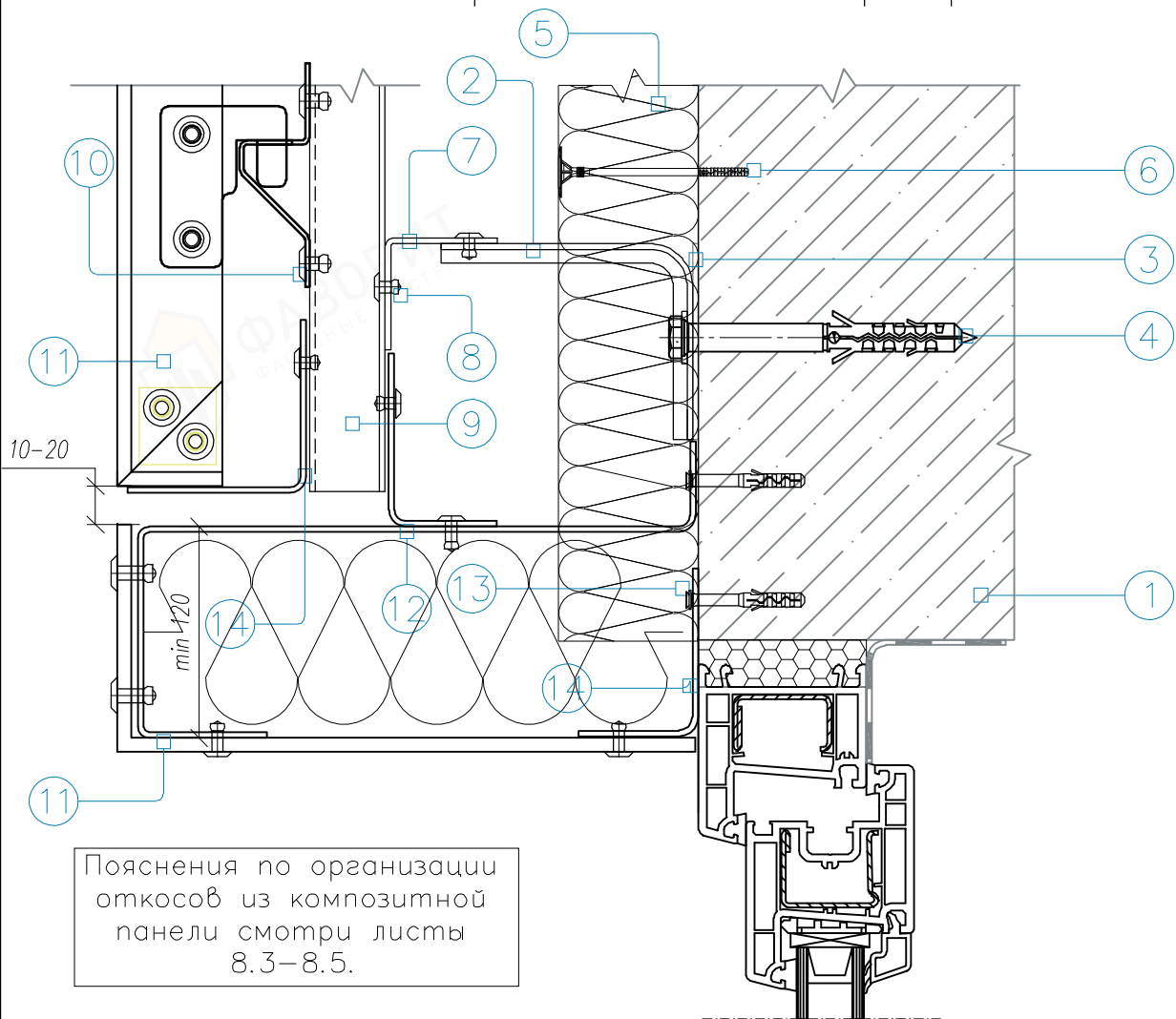
1. Несущее основание (стена)
2. Фасадный кронштейн КР
3. Паронитовая прокладка
4. Дюбель фасадный
5. Плита утеплителя минероловатного
6. Дюбель для теплоизоляции
7. Профиль Г-образный
8. Заклепка вытяжная (самонарезающий винт)
9. Профиль П-образный
10. Салазка СВ + Икля ИУ
11. Композитная панель
12. Доборный элемент из оцинкованной стали с полимерным покрытием
13. Дюбель малый для монтажа доборных элементов
14. Доборный элемент из оцинкованной стали

2. Горизонтально-вертикальная система крепления на кронштейнах типа КР при использовании профилей Г-образных, П-образных, ПЗ-образных.

Инв. N° подл.	Подп. и дата	Взам. инв. N°

Изм.	Кол.	Лист	N° док.	Подпись	Дата

Верхний откос оконного проема с  
отделкой композитной панелью.  
(витражи аналогично).  
Вертикальный разрез



Пояснения по организации откосов из композитной панели смотри листы 8.3–8.5.

1. Несущее основание (стена)
2. Фасадный кронштейн КР
3. Паронитовая прокладка
4. Дюбель фасадный
5. Плита утеплителя минероловатного
6. Дюбель для теплоизоляции
7. Профиль Г-образный
8. Заклепка вытяжная (самонарезающий винт)
9. Профиль П-образный
10. Салазка СВ + Икля ИУ
11. Композитная панель
12. Короб из оцинкованной стали 1,2мм
13. Дюбель малый для монтажа доборных элементов
14. Доборный элемент из оцинкованной стали 1,2мм

2. Горизонтально-вертикальная система крепления на кронштейнах типа КР при использовании профилей Г-образных, П-образных, ПЗ-образных.

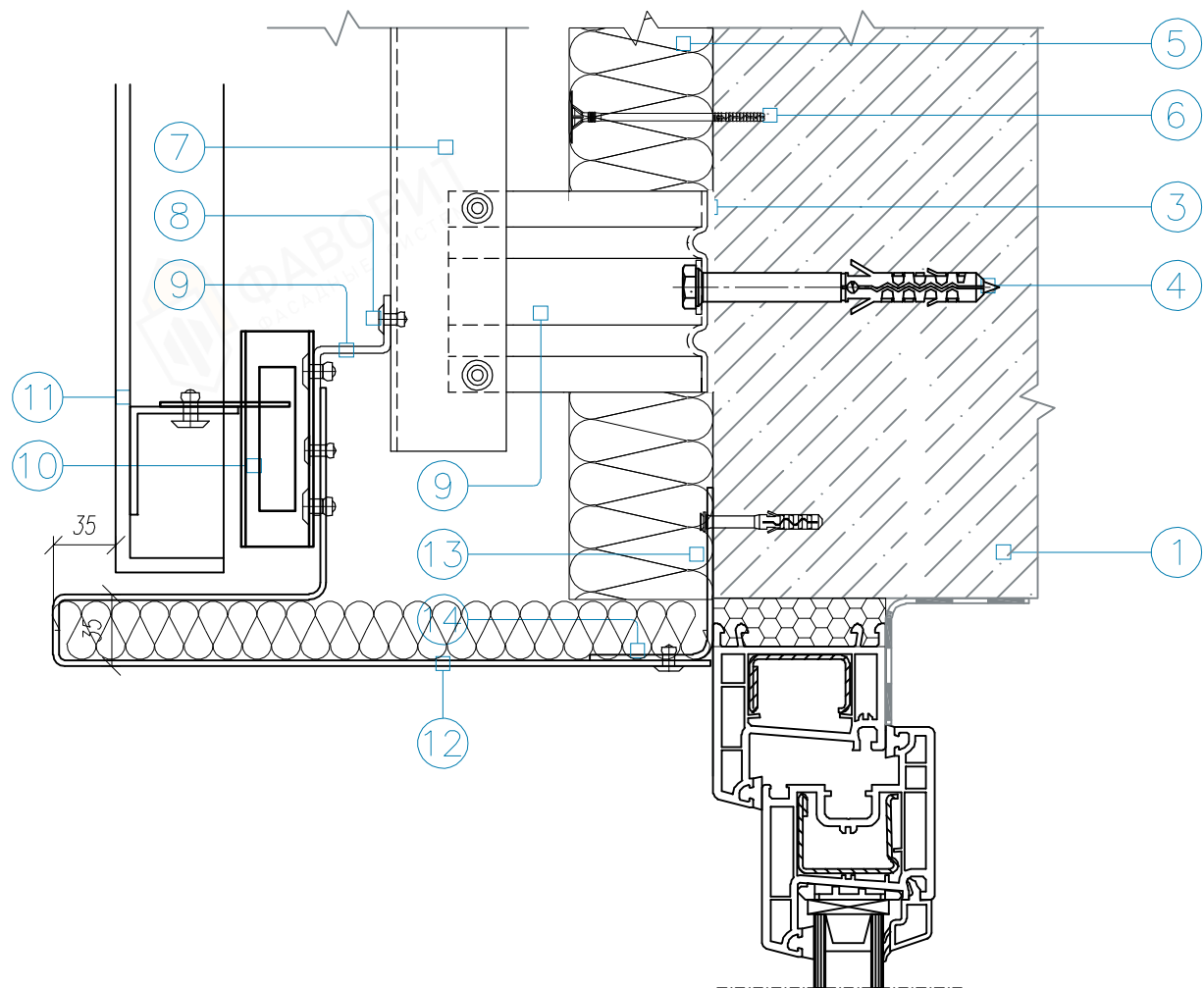
Инв. № подл.	Взам. инв. №
	Подп. и дата

Изм.	Кол.	Лист	№ док.	Подпись	Дата
------	------	------	--------	---------	------

Лист  
2.27

# Боковой откос оконного проема

## Горизонтальный разрез



1. Несущее основание (стена)
2. Фасадный кронштейн КР
3. Паронитовая прокладка
4. Дюбель фасадный
5. Плита утеплителя минероловатного
6. Дюбель для теплоизоляции
7. Профиль Г-образный
8. Заклепка вытяжная (самонарезающий винт)
9. Профиль Z-образный
10. Салазка СВ + Икля ИУ
11. Композитная панель
12. Доборный элемент из оцинкованной стали с полимерным покрытием
13. Дюбель малый для монтажа доборных элементов
14. Доборный элемент из оцинкованной стали

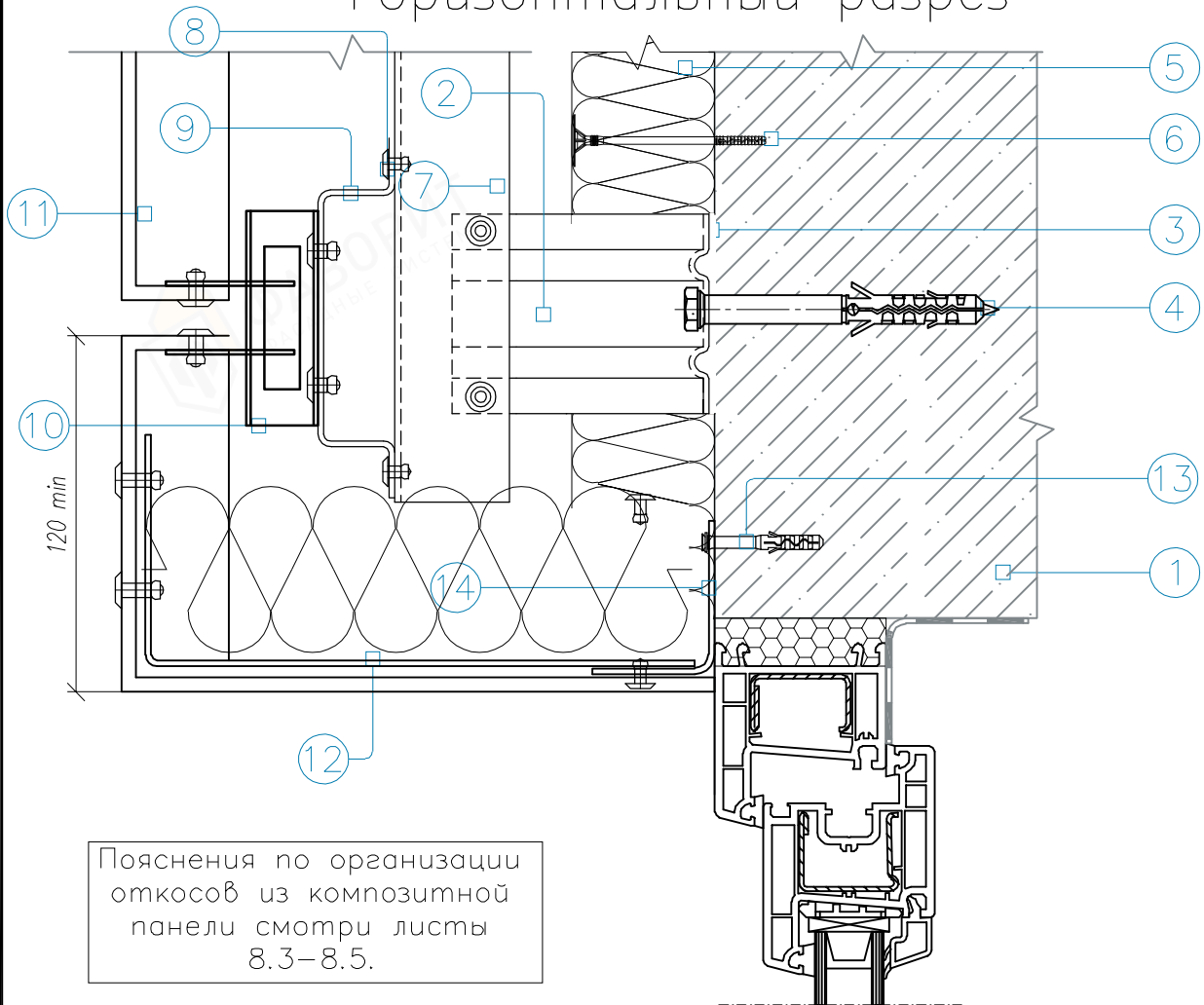
2. Горизонтально-вертикальная система крепления на кронштейнах типа КР при использовании профилей Г-образных, П-образных, ПЗ-образных.

Инв. N° подл.	Подп. и дата	Взам. инв. N°

Изм.	Кол.	Лист	N° док.	Подпись	Дата

Боковой откос оконного проема, отделка  
компонитной панелью.  
(витражи аналогично).

Горизонтальный разрез



Пояснения по организации откосов из композитной панели смотри листы 8.3–8.5.

1. Несущее основание (стена)
2. Фасадный кронштейн КР
3. Паронитовая прокладка
4. Дюбель фасадный
5. Плита утеплителя минероловатного
6. Дюбель для теплоизоляции
7. Профиль Г-образный
8. Заклепка вытяжная (самонарезающий винт)
9. Профиль П-образный
10. Салазка СВ + Икля ИУ
11. Композитная панель
12. Короб из оцинкованной стали 1.2мм
13. Дюбель малый для монтажа доборных элементов
14. Доборный элемент из оцинкованной стали 1.2мм

2. Горизонтально-вертикальная система крепления на кронштейнах типа КР при использовании профилей Г-образных, П-образных, ПЗ-образных.

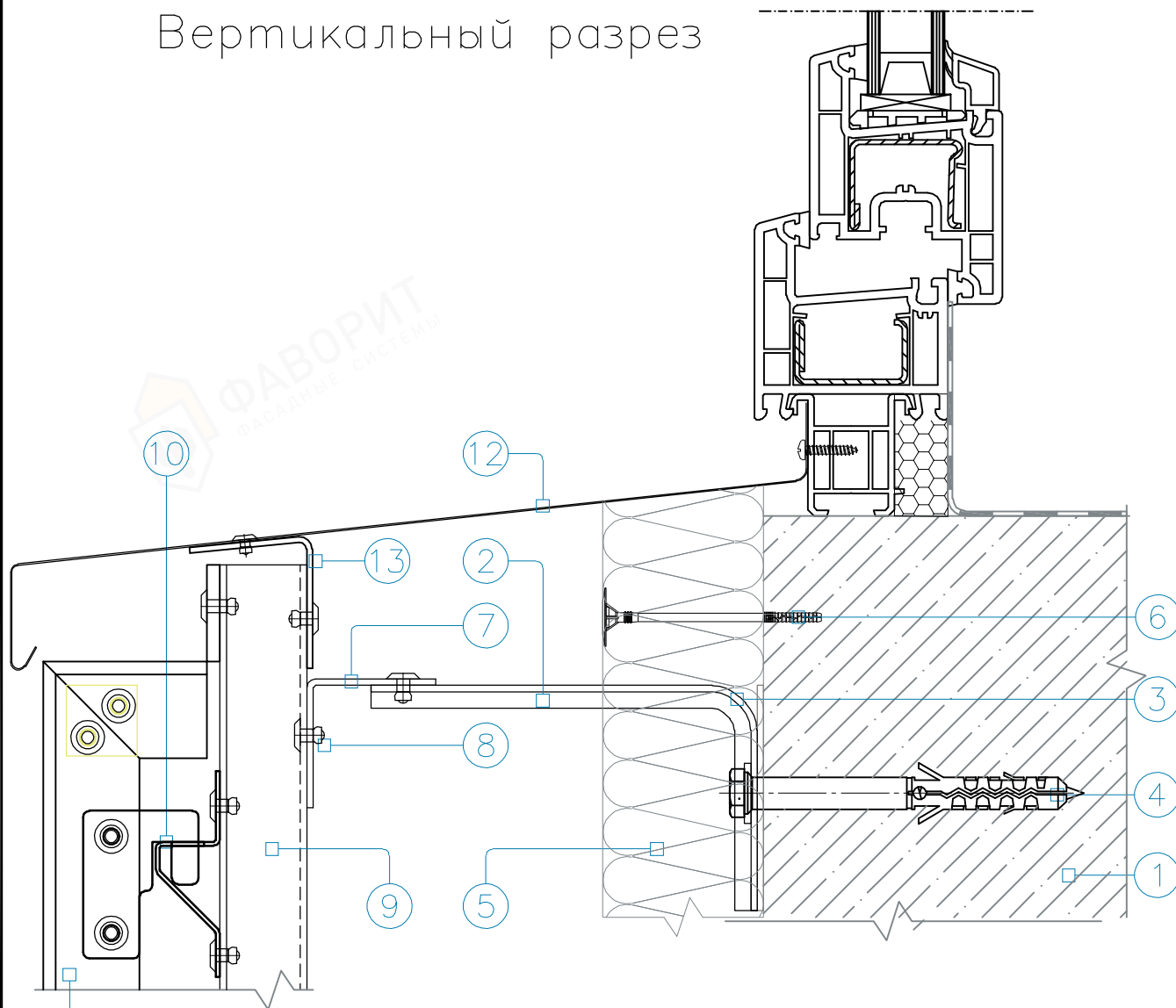
Инв. N° подл.	Подп. и дата	Взам. инв. N°	

Изм.	Кол.	Лист	N° док.	Подпись	Дата

Лист  
2.29

# Оконный отлив

## Вертикальный разрез



1. Несущее основание (стена)
2. Фасадный кронштейн КР
3. Паронитовая прокладка
4. Дюбель фасадный
5. Плита утеплителя минероловатного
6. Дюбель для теплоизоляции
7. Профиль Г-образный
8. Заклепка вытяжная (самонарезающий винт)
9. Профиль Z-образный
10. Салазка СВ + Икля ИУ
11. Композитная панель
12. Доборный элемент из оцинкованной стали с полимерным покрытием
13. Доборный элемент из оцинкованной стали

2. Горизонтально-вертикальная система крепления на кронштейнах типа КР при использовании профилей Г-образных, П-образных, ПЗ-образных.

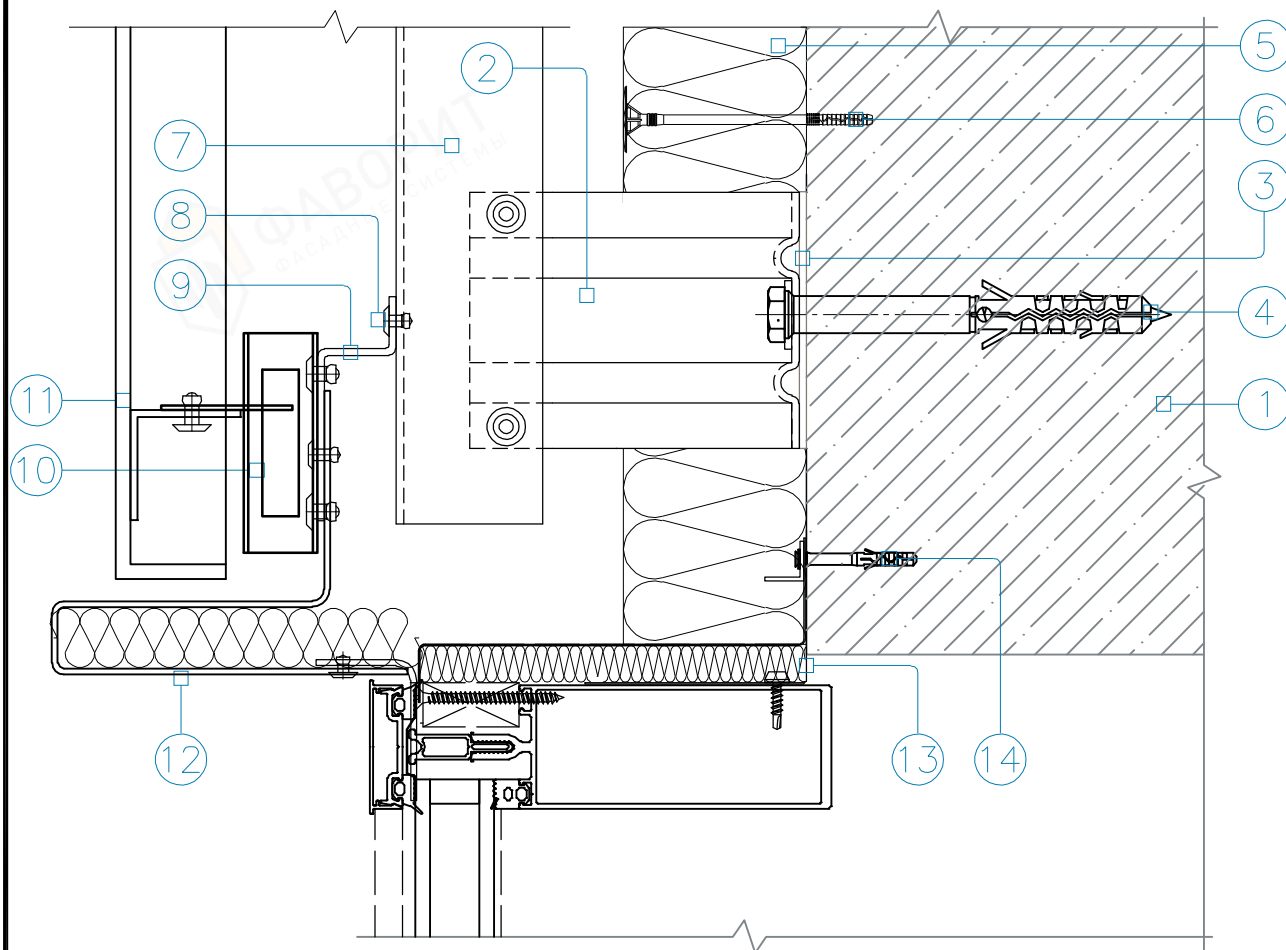
Инв. N° подл.	Подп. и дата	Взам. инв. N°

Изм.	Кол.	Лист	N° док.	Подпись	Дата

Лист  
2.30

# Витраж, боковое примыкание

## Горизонтальный разрез



1. Несущее основание (стена)
2. Фасадный кронштейн КР
3. Паронитовая прокладка
4. Дюбель фасадный
5. Плита утеплителя минероловатного
6. Дюбель для теплоизоляции
7. Профиль Г-образный
8. Заклепка вытяжная (самонарезающий винт)
9. Профиль Z-образный
10. Салазка СВ + Икля ИУ
11. Композитная панель
12. Доборный элемент из оцинкованной стали с полимерным покрытием
13. Доборный элемент из оцинкованной стали
14. Дюбель малый для монтажа доборных элементов

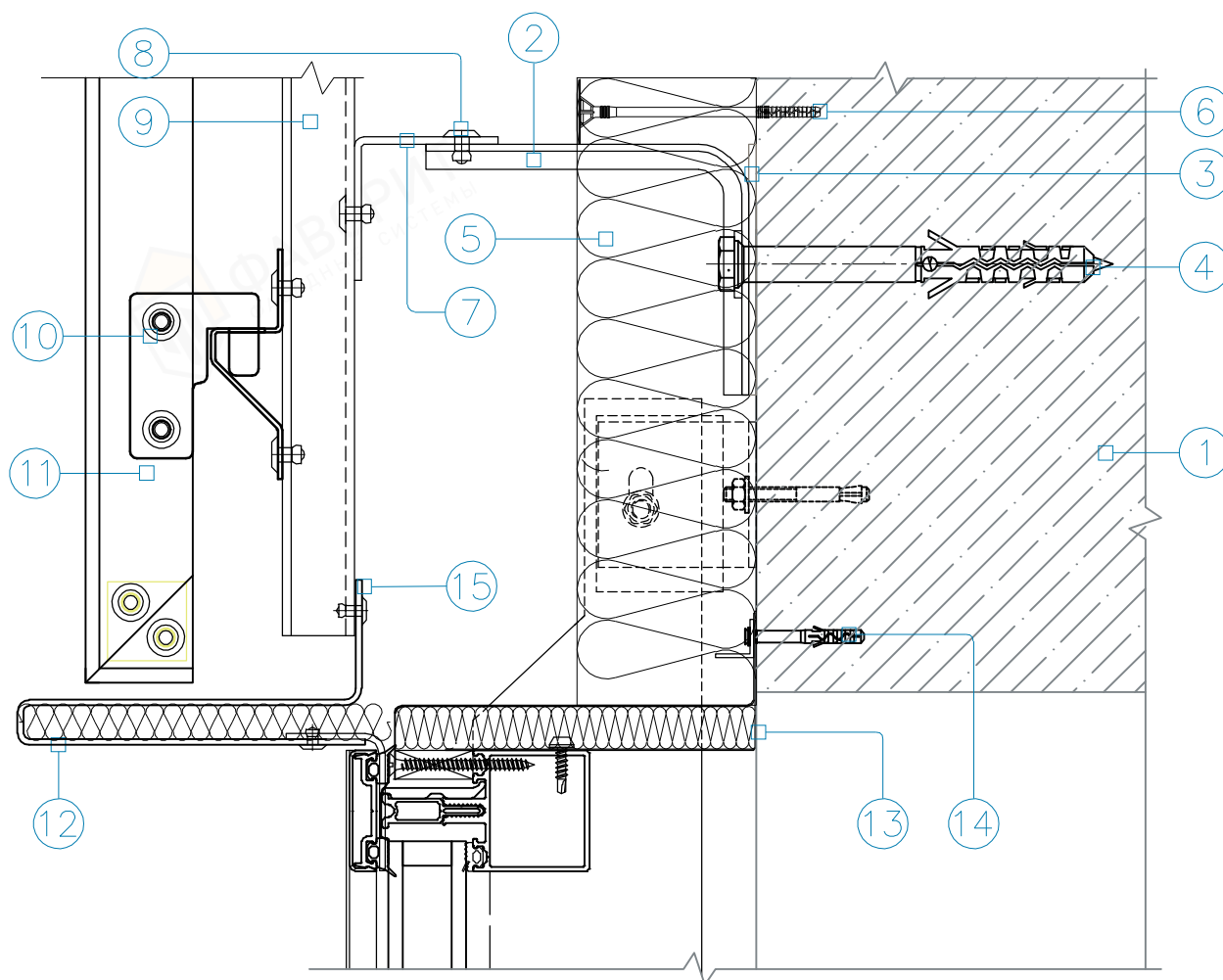
Инв. N° подл.	Взам. инв. N°
	Подп. и дата

Изм.	Кол.	Лист	N° док.	Подпись	Дата
------	------	------	---------	---------	------

2. Горизонтально-вертикальная система крепления на кронштейнах типа КР при использовании профилей Г-образных, П-образных, ПЗ-образных.

# Витраж, вертикальное примыкание

## Вертикальный разрез



1. Несущее основание (стена)
2. Фасадный кронштейн КР
3. Паронитовая прокладка
4. Дюбель фасадный
5. Плита утеплителя минероловатного
6. Дюбель для теплоизоляции
7. Профиль Г-образный
8. Заклепка вытяжная (самонарезающий винт)
9. Профиль Z-образный
10. Салазка СВ + Икля ИУ
11. Композитная панель
12. Доборный элемент из оцинкованной стали с полимерным покрытием
13. Доборный элемент из оцинкованной стали
14. Дюбель малый для монтажа доборных элементов
15. Доборный элемент из оцинкованной стали

2. Горизонтально-вертикальная система крепления на кронштейнах типа КР при использовании профилей Г-образных, П-образных, ПЗ-образных.

Инв. N° подл.	Подп. и дата	Взам. инв. N°

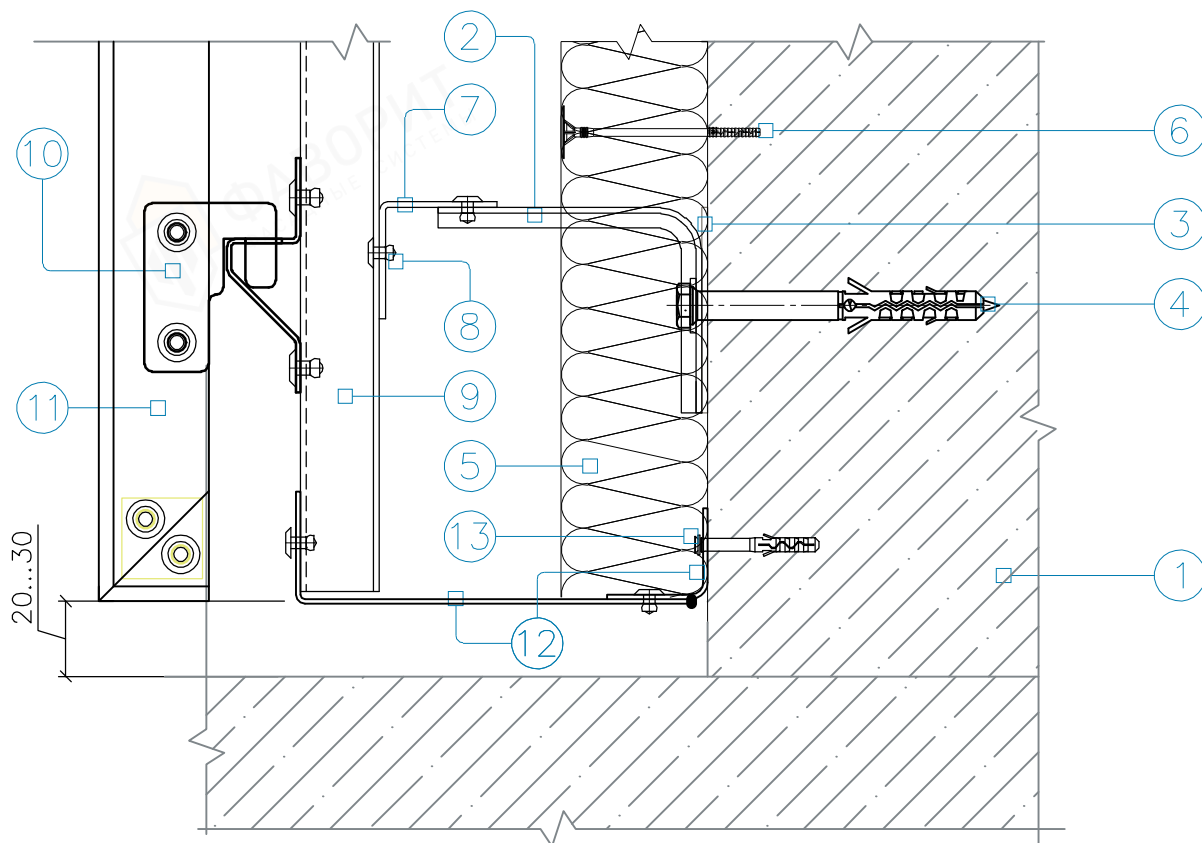
Изм.	Кол.	Лист	N° док.	Подпись	Дата

Лист  
2.32



# Примыкание к горизонтальной плоскости (отмостка, кровля)

## Вертикальный разрез



1. Несущее основание (стена)
2. Фасадный кронштейн КР
3. Паронитовая прокладка
4. Дюбель фасадный
5. Плита утеплителя минероловатного
6. Дюбель для теплоизоляции
7. Профиль Г-образный
8. Заклепка вытяжная (самонарезающий винт)
9. Профиль П-образный
10. Салазка СВ + Икля ИУ
11. Композитная панель
12. Доборный элемент из оцинкованной стали с полимерным покрытием
13. Дюбель малый для монтажа доборных элементов

Инв. N° подл.	Подп. и дата	Взам. инв. N°

Изм.	Кол.	Лист	N° док.	Подпись	Дата

2. Горизонтально-вертикальная система крепления на кронштейнах типа КР при использовании профилей Г-образных, П-образных, ПЗ-образных.

Лист  
2.33

3. Вертикальная система крепления на кронштейнах типа КР при использовании профилей Т-образных и Г-образных.



# ФАВОРИТ

”ФАВОРИТ Композитная панель”



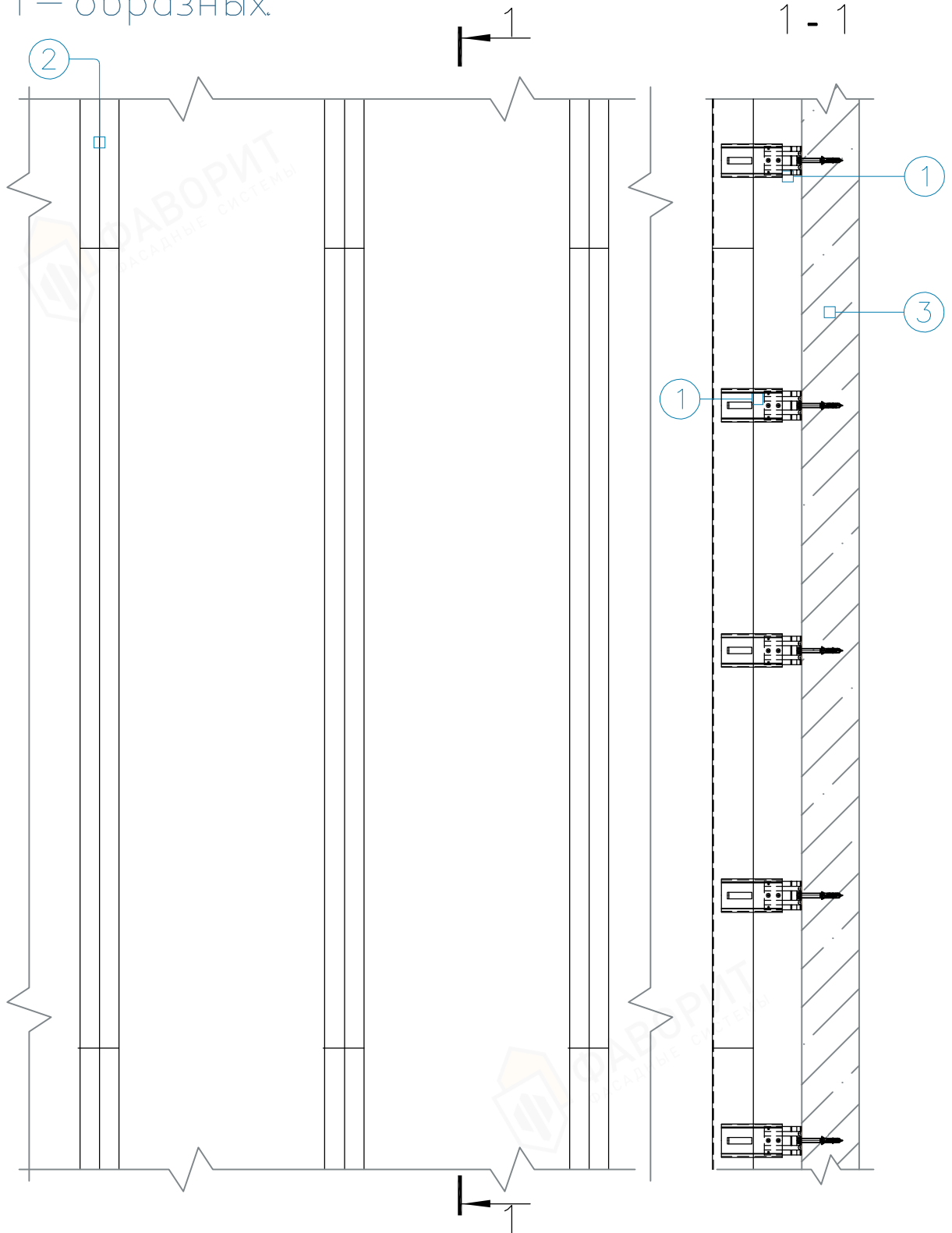
Инв. N° подл.	Подп. и дата	Взам. инв. N°

Изм.	Кол.	Лист	N° док.	Подпись	Дата

3. Вертикальная система крепления на кронштейнах типа КР при использовании профилей Т-образных и Г-образных

Лист
3

Вертикальная система крепления на кронштейнах типа КР1, КР2, КР3, КР4, КР5 при использовании профилей Т-образных и Г-образных.



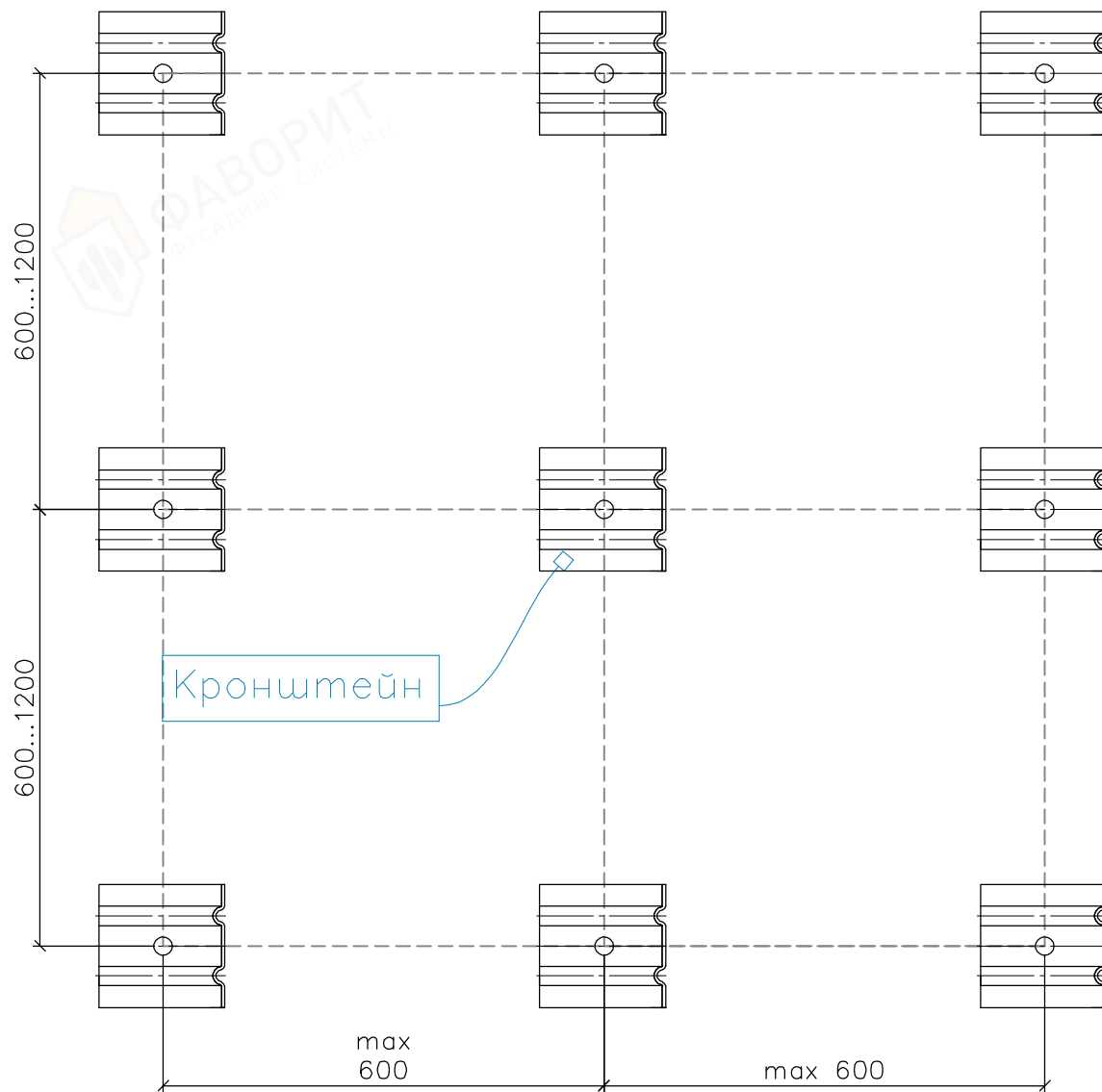
1. Фасадный кронштейн с удлинителем
2. Крепежный профиль Т-образный, Г-образный
3. Несущее основание (стена)

3. Вертикальная система крепления на кронштейнах типа КР при использовании профилей Т-образных и Г-образных

Лист  
3.1

Инв. N° подл.	Подг. и дата	Взам. инв. N°			
Изм.	Кол.	Лист	N° док.	Подпись	Дата

# Схема установки кронштейнов в вертикальной системе крепления



Примечания:

Длина кронштейнов выбирается исходя из толщины утеплителя.

Тип кронштейнов и шаг их установки подтверждается расчетом на прочность

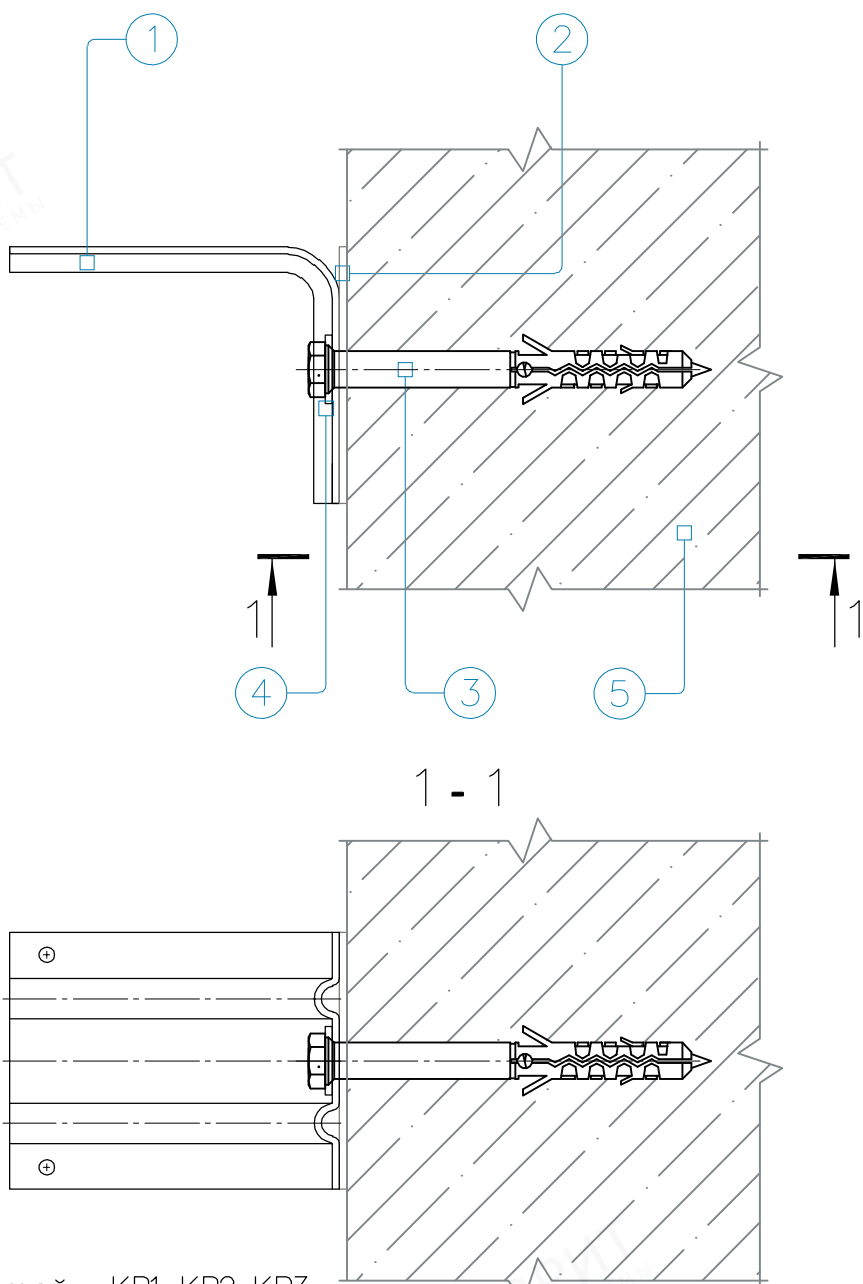
3. Вертикальная система крепления на кронштейнах типа КР при использовании профилей Т-образных и Г-образных

Лист  
3.2

Инв. № подл.	Подп. и дата	Взам. инв. №

Изм.	Кол.	Лист	№ док.	Подпись	Дата

# Крепление кронштейна КР1, КР2, КР3 к несущей стене



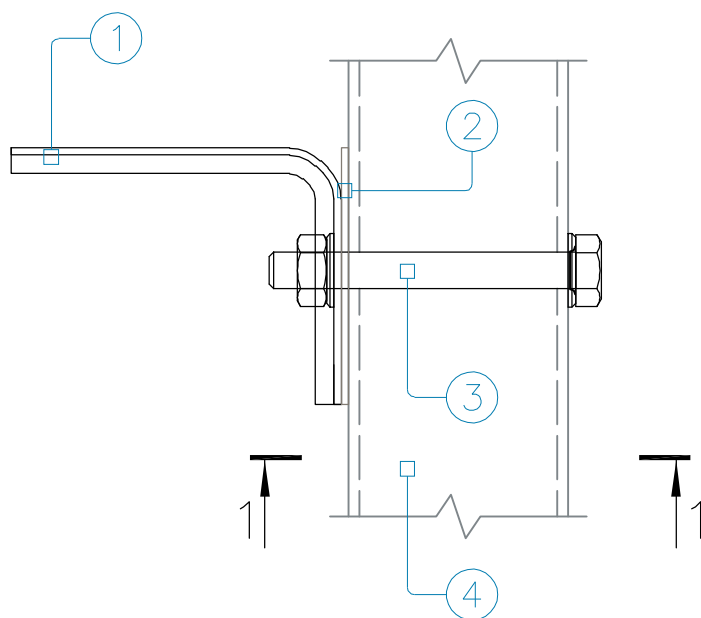
1. Фасадный кронштейн КР1, КР2, КР3
2. Паронитовая прокладка
3. Дюбель фасадный
4. Шайба прижимная для кронштейна
5. Несущее основание (стена)

3. Вертикальная система крепления на кронштейнах типа КР при использовании профилей Т-образных и Г-образных

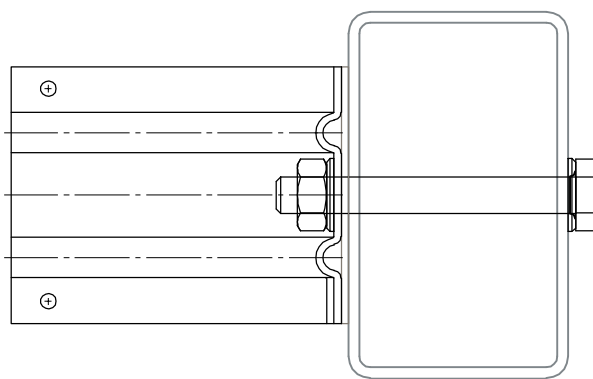
Лист  
3.3

Инв. N° подл.	Взам. инв. N°
Изм.	Кол.
Лист	N° док.
Погр.	Погр.
Дата	Дата

# Крепление кронштейна КР1, КР2, КР3 к металлоконструкции на болтовой основе



1 - 1



1. Фасадный кронштейн КР1, КР2, КР3
2. Паронитовая прокладка
3. Крепежный комплект
4. Металлоконструкция



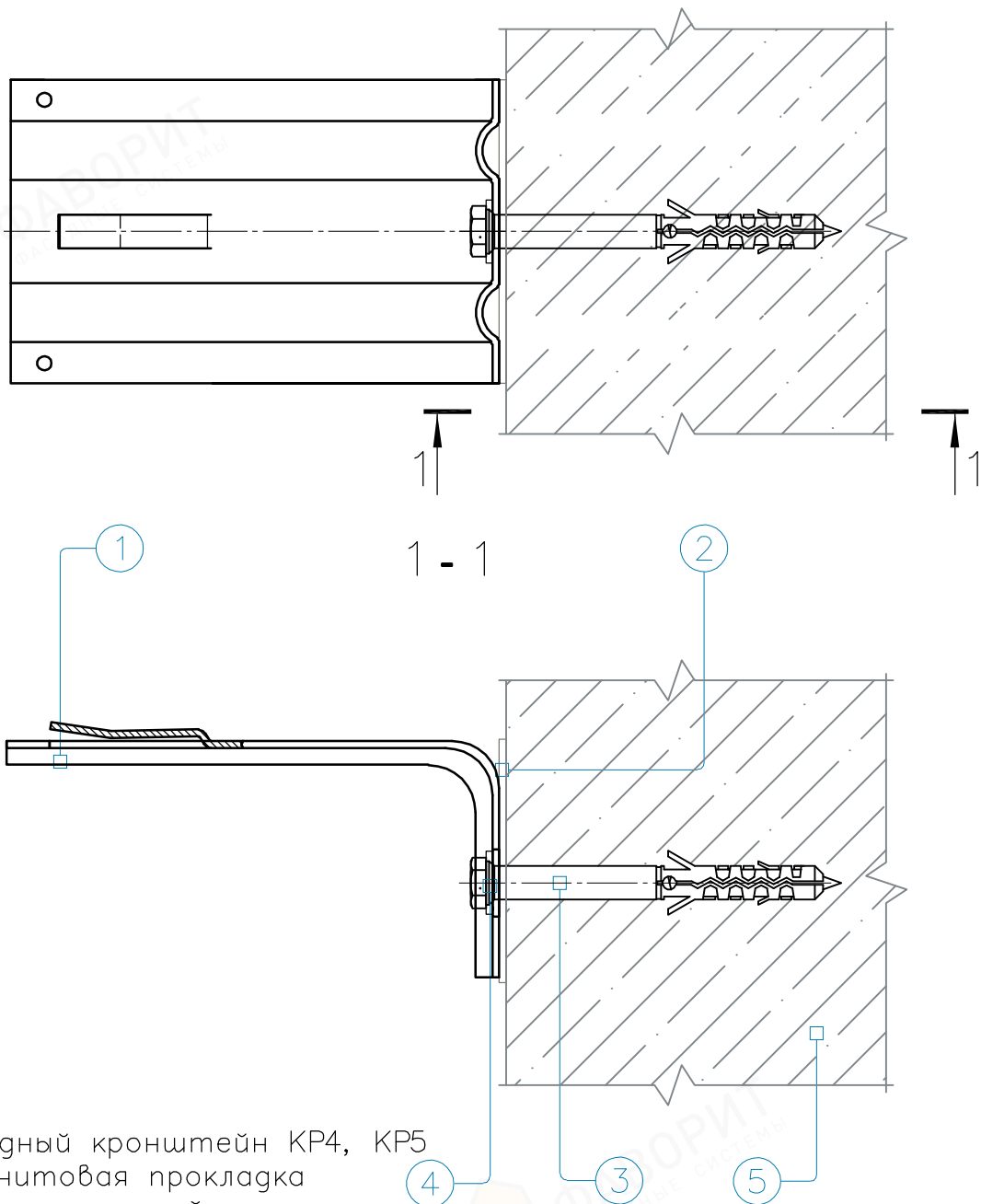
3. Вертикальная система крепления на кронштейнах типа КР при использовании профилей Т-образных и Г-образных

Инв. N° подл.	Взам. инв. N°				
Погл. и дата					
Изм.	Кол.	Лист	N° док.	Погнись	Дата

Лист  
3.4



# Крепление фасадного кронштейна КР4, КР5 к несущей стене



1. Фасадный кронштейн КР4, КР5
2. Паронитовая прокладка
3. Дюбель фасадный
4. Шайба прижимная для кронштейна
5. Несущее основание (стена)

3. Вертикальная система крепления на кронштейнах типа КР при использовании профилей Т-образных и Г-образных

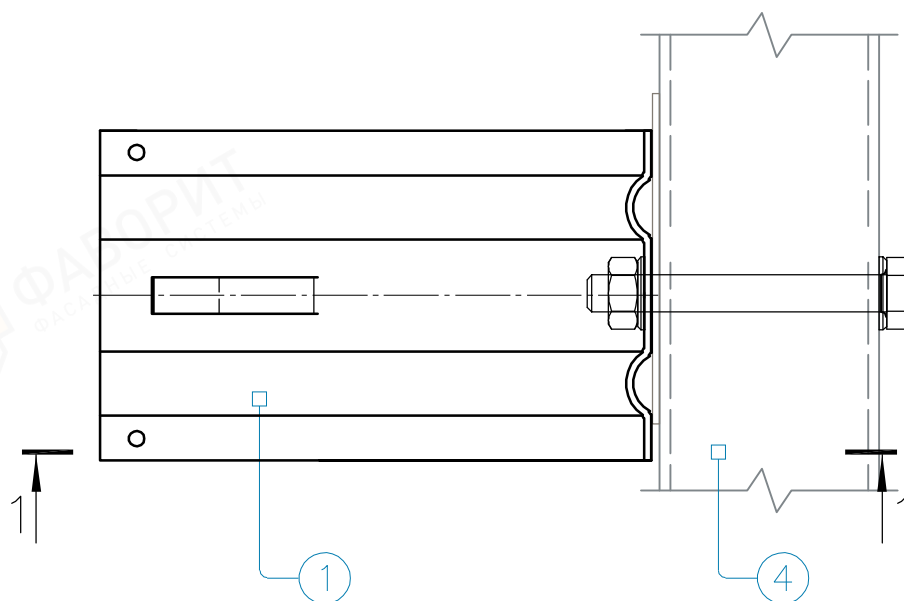
Инв. N° подл.	Подп. и дата	Взам. инв. N°

Изм.	Кол.	Лист	N° док.	Подпись	Дата

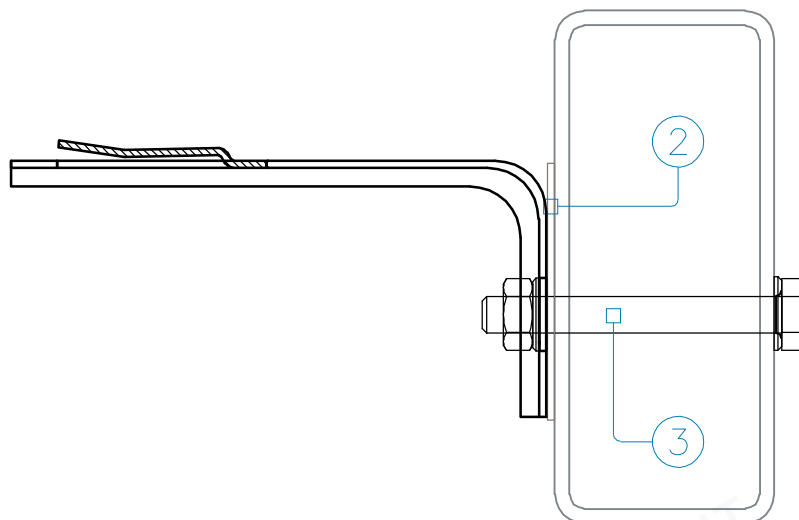
Лист
3.6



# Крепление фасадного кронштейна КР4, КР5 к металлоконструкции на болтовое соединение



1 - 1



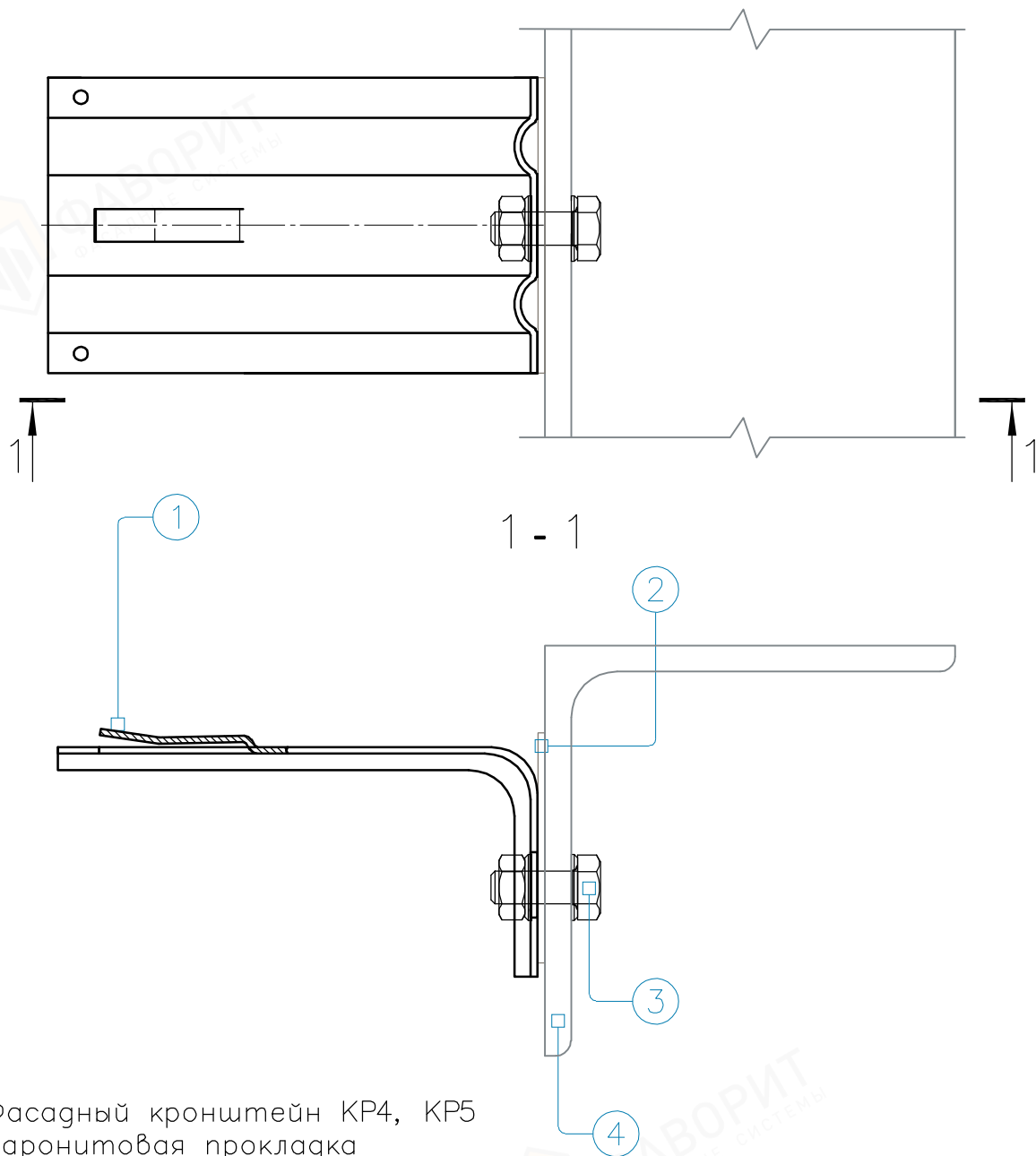
1. Фасадный кронштейн КР4, КР5
2. Паронитовая прокладка
3. Крепежный комплект
4. Металлоконструкция

Инв. N° подл.	Подп. и дата	Взам. инв. N°				
			Изм.	Кол.	Лист	N° док.

3. Вертикальная система крепления на кронштейнах типа КР при использовании профилей Т-образных и Г-образных

Лист  
3.7

# Крепление фасадного кронштейна КР4, КР5 к металлоконструкции на болтовое соединение



1. Фасадный кронштейн КР4, КР5
2. Паронитовая прокладка
3. Крепежный комплект
4. Металлоконструкция

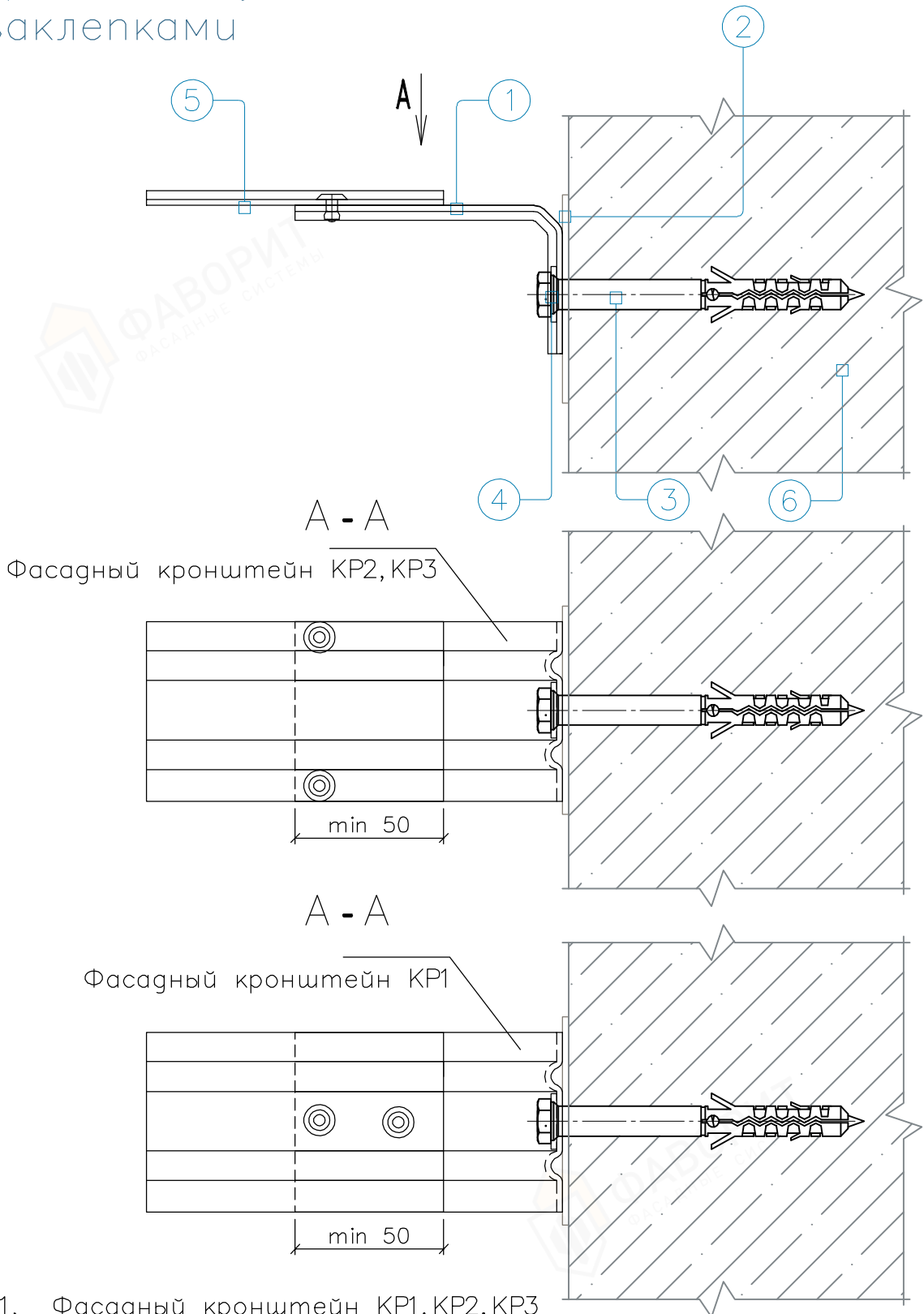
Инв. N° подл.	Подп. и дата	Взам. инв. N°

Изм.	Кол.	Лист	N° док.	Подпись	Дата

3. Вертикальная система крепления на кронштейнах типа КР при использовании профилей Т-образных и Г-образных

Лист  
3.8

# Крепление удлинителя УКР1, УКР2, УКР3, к кронштейну КР1, КР2, КР3 вытяжными заклепками



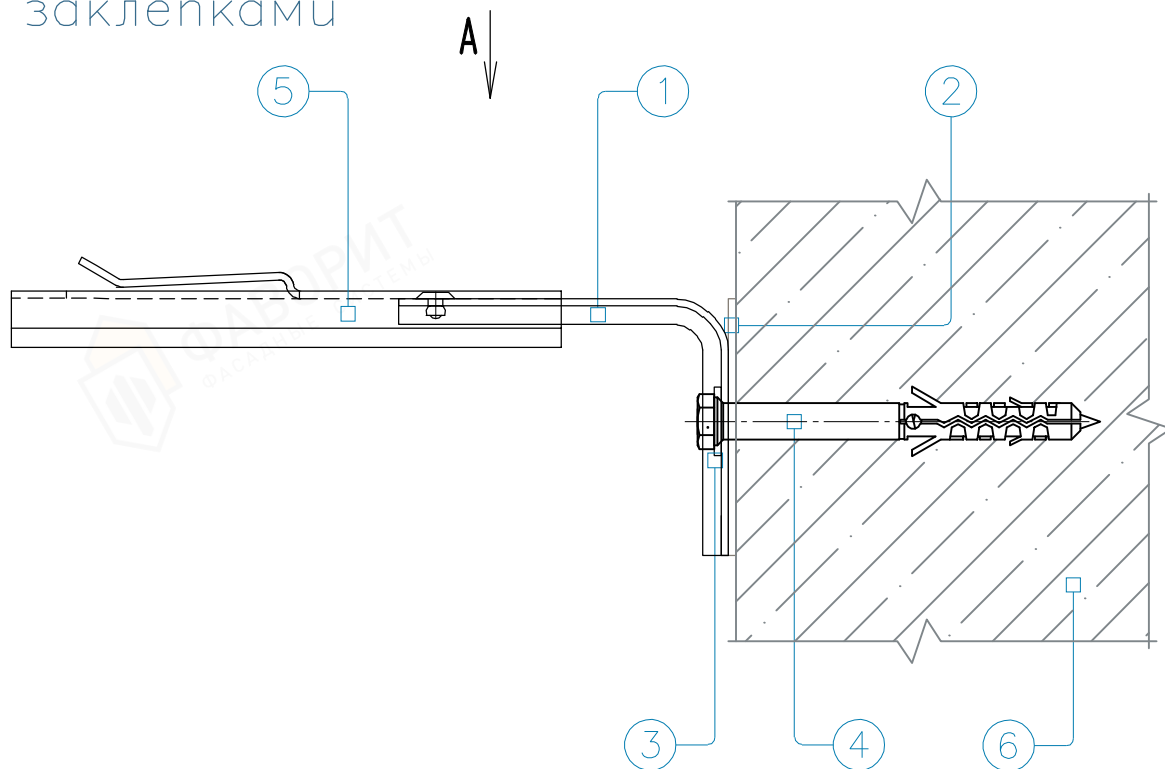
1. Фасадный кронштейн КР1, КР2, КР3
2. Паронитовая прокладка
3. Дюбель фасадный
4. Шайба прижимная для кронштейна
5. Удлинитель УКР1, УКР2, УКР3,
6. Несущее основание (стена)

3. Вертикальная система крепления на кронштейнах типа КР при использовании профилей Т-образных и Г-образных

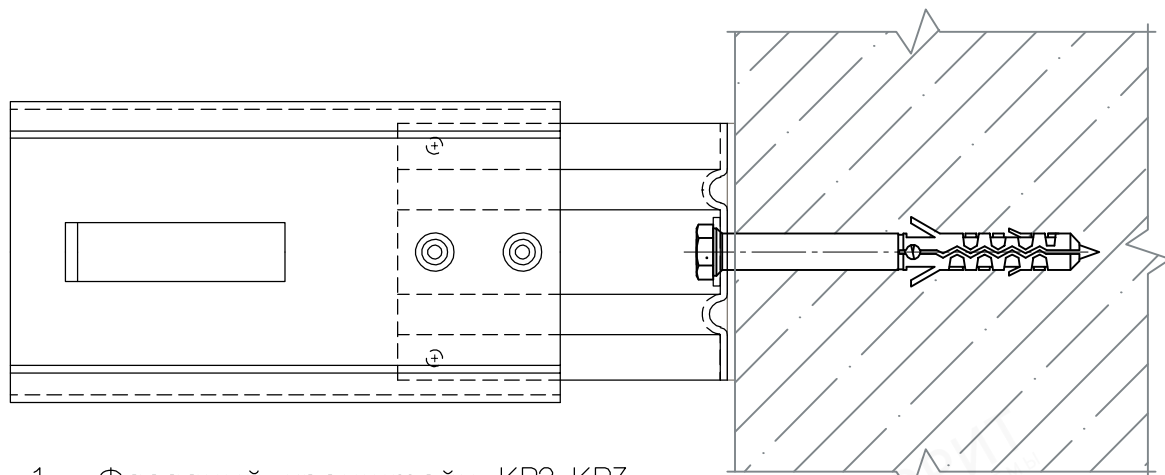
Инв. N° подл.	Взам. инв. N°
Изм.	Подп. и дата

Изм.	Кол.	Лист	N° док.	Подпись	Дата
------	------	------	---------	---------	------

# Крепление удлинителей УКР4-1, УКР5-1, к кронштейнам КР2, КР3, вытяжными заклепками



A - A



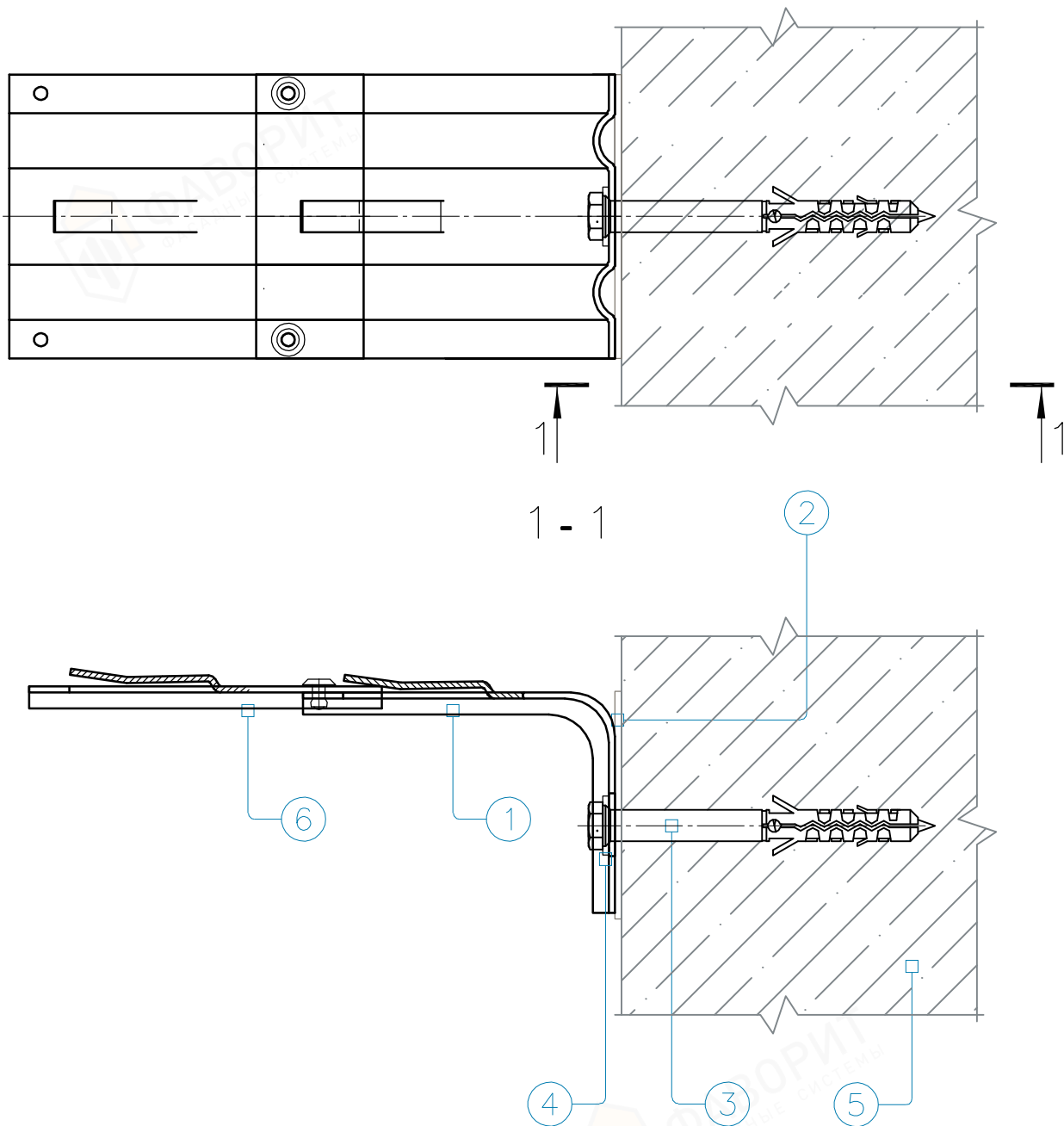
1. Фасадный кронштейн КР2, КР3
2. Паронитовая прокладка
3. Дюбель фасадный
4. Шайба прижимная для кронштейна
5. Удлинитель УКР4-1, УКР5-1,
6. Несущее основание (стена)

3. Вертикальная система крепления на кронштейнах типа КР при использовании профилей Т-образных и Г-образных

Лист  
3.10

Инв. N° подл.	Подп. и дата	Взам. инв. N°				
			Изм.	Кол.	Лист	N° док.

# Крепление удлинителя кронштейна УКР4, УКР5 к кронштейну КР4, КР5 вытяжными заклепками

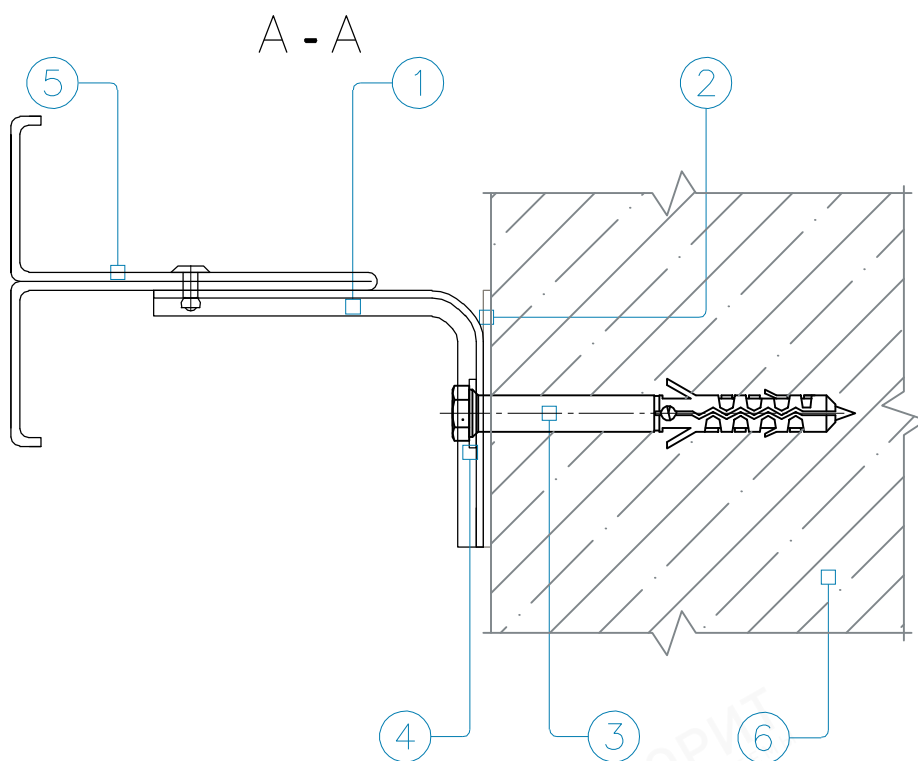
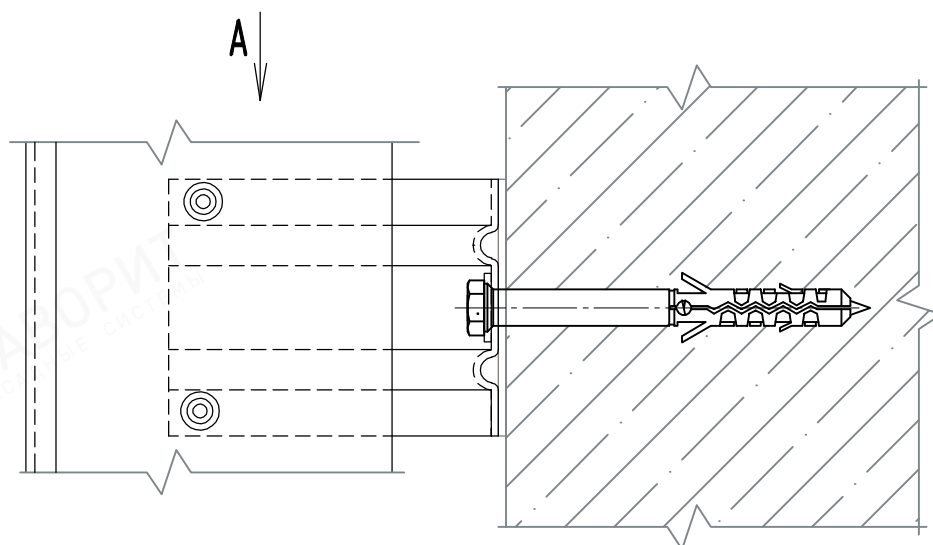


1. Фасадный кронштейн КР4, КР5
2. Паронитовая прокладка
3. Дюбель фасадный
4. Шайба прижимная для кронштейна
5. Несущее основание (стена)
6. Удлинитель УКР4, УКР5.

3. Вертикальная система крепления на кронштейнах типа КР при использовании профилей Т-образных и Г-образных

Инв. N° подл.	Подп. и дата	Взам. инв. N°
Изм.	Кол.	Лист
	N° док.	Подпись
		Дата

# Крепление Т-образного профиля к крепежным кронштейнам



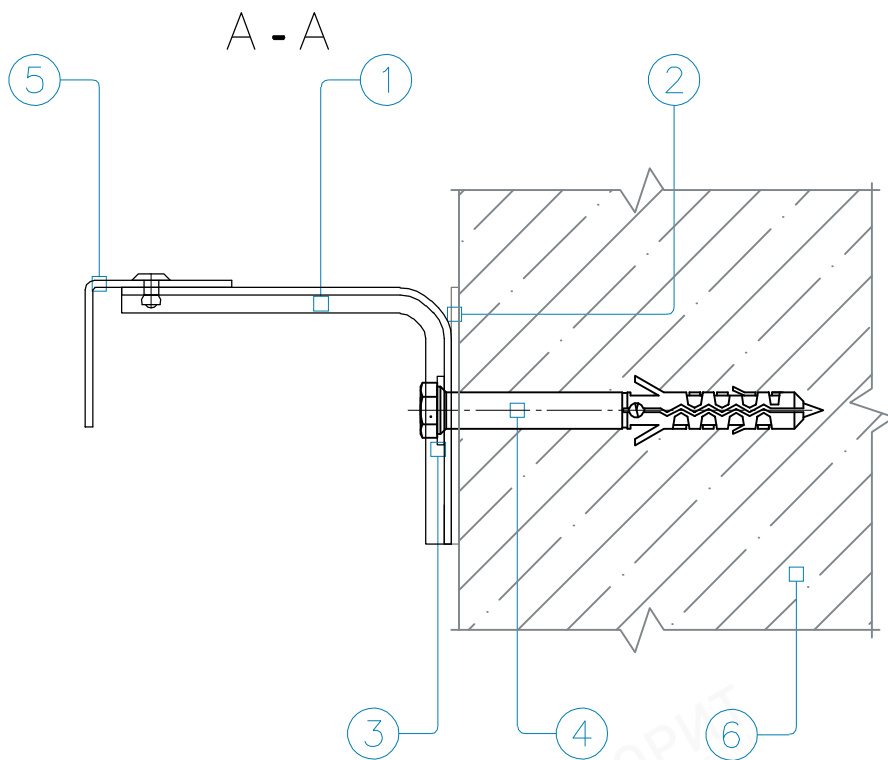
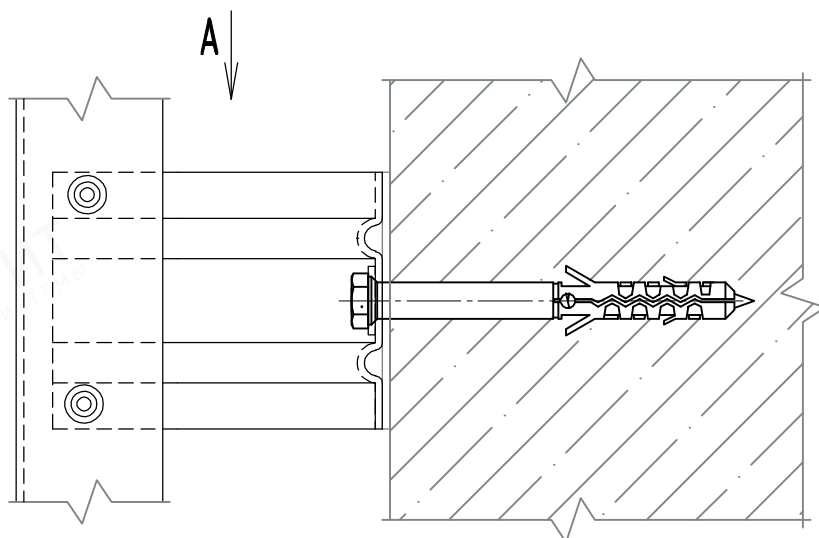
1. Фасадный кронштейн КР
2. Паронитовая прокладка
3. Дюбель фасадный
4. Шайба прижимная для кронштейна
5. Профиль Т-образный
6. Несущее основание (стена)

3. Вертикальная система крепления на кронштейнах типа КР при использовании профилей Т-образных и Г-образных

Инв. N° подл.	Подп. и дата	Взам. инв. N°

Изм.	Кол.	Лист	N° док.	Подпись	Дата

# Крепление Г-образного профиля к крепежным кронштейнам



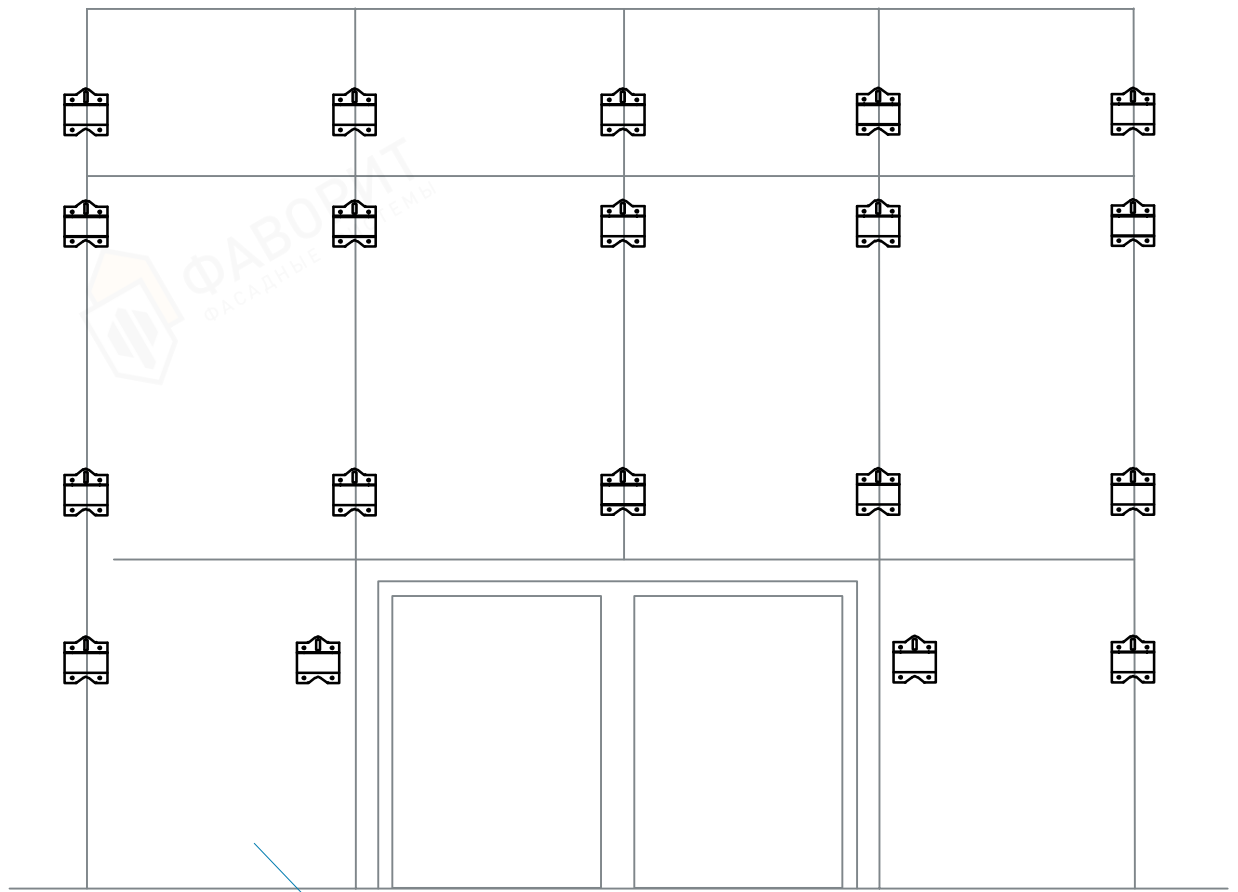
1. Фасадный кронштейн КР
2. Паронитовая прокладка
3. Дюбель фасадный
4. Шайба прижимная для кронштейна
5. Профиль Г-образный
6. Профиль П-образный
7. Несущее основание (стена)

3. Вертикальная система крепления на кронштейнах типа КР при использовании профилей Г-образных и П-образных

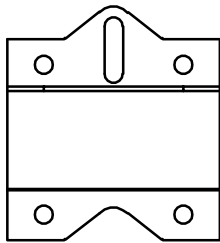
Инв. N° подл.	Подп. и дата	Взам. инв. N°

Изм.	Кол.	Лист	N° док.	Подпись	Дата

# Схема установки салазки внешней СВ.



Кассета из  
композитной панели



Салазка внешняя СВ.

Инв. N° подл.	Подп. и дата	Взам. инв. N°

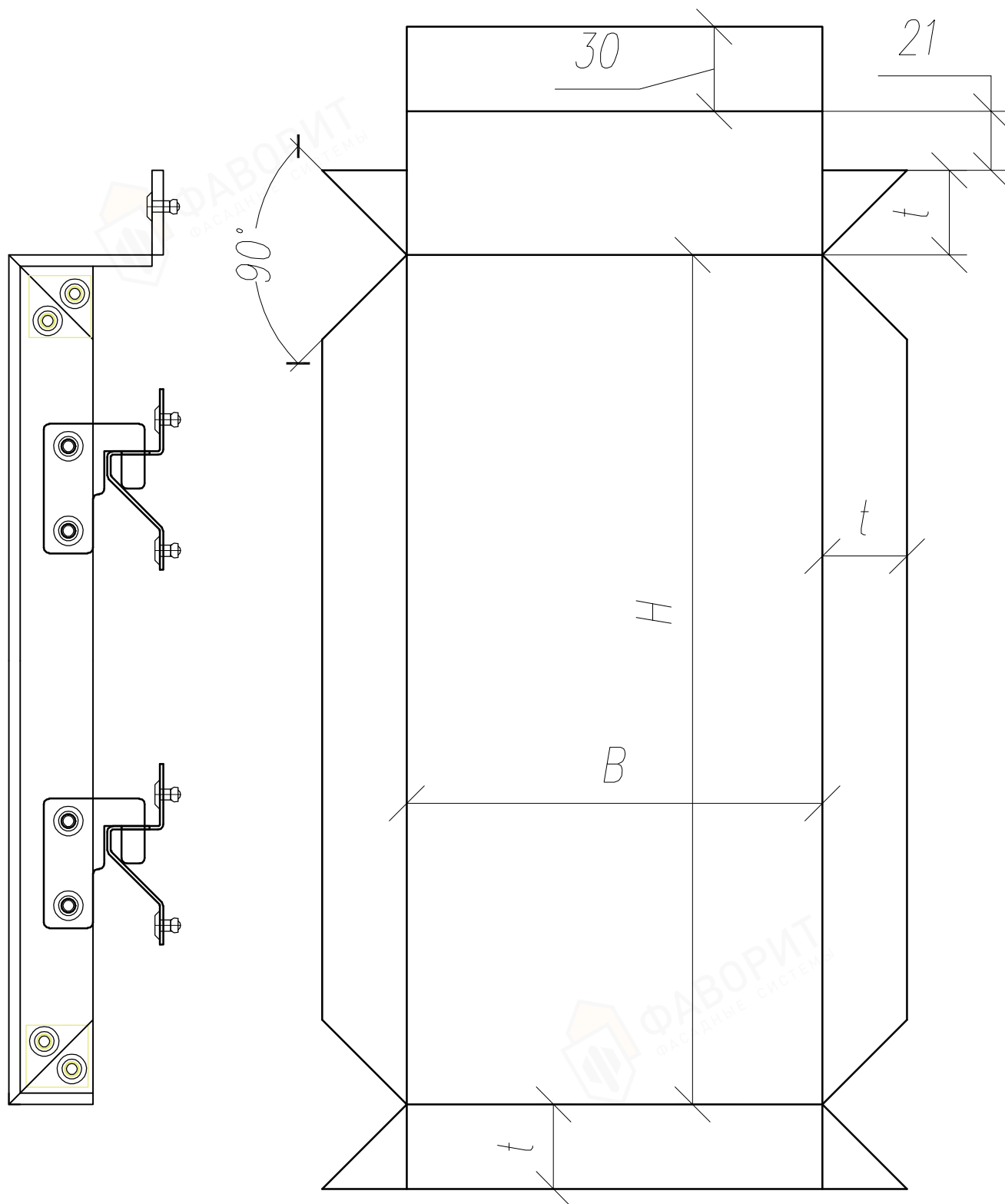
Изм.	Кол.	Лист	N° док.	Подпись	Дата

3. Вертикальная система крепления на кронштейнах типа КР при использовании профилей Т-образных и Г-образных

Лист  
3.14



Раскрой стандартной кассеты  
из композитной панели под  
салазку внешнюю СВ.



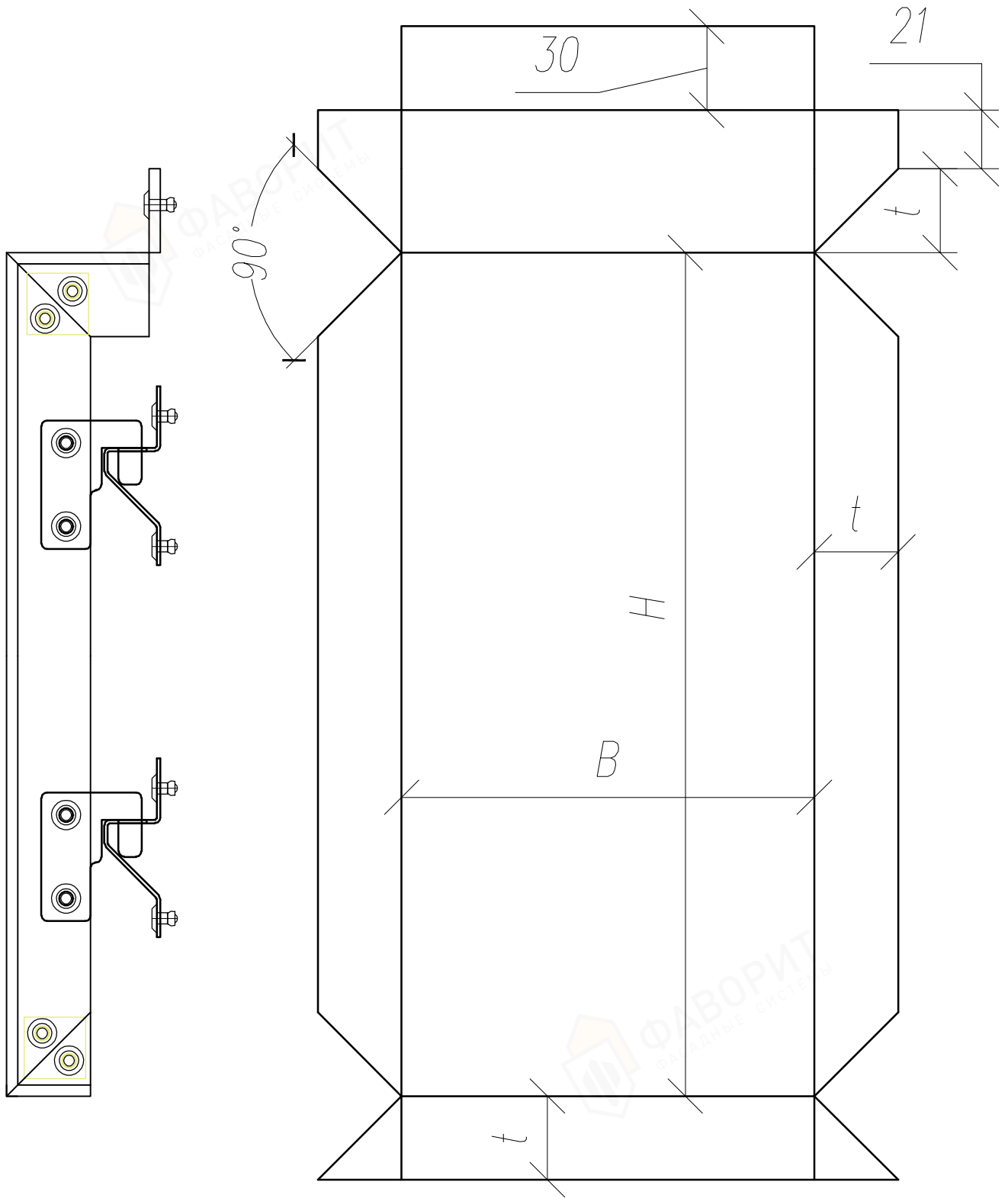
Инв. N° подл.	Подп. и дата	Взам. инв. N°

Изм.	Кол.	Лист	N° док.	Подпись	Дата

3. Вертикальная система крепления на кронштейнах типа КР при использовании профилей Т-образных и Г-образных

Лист  
3.15

Раскрой усиленной кассеты из  
композитной панели под салазку  
внешнюю СВ.

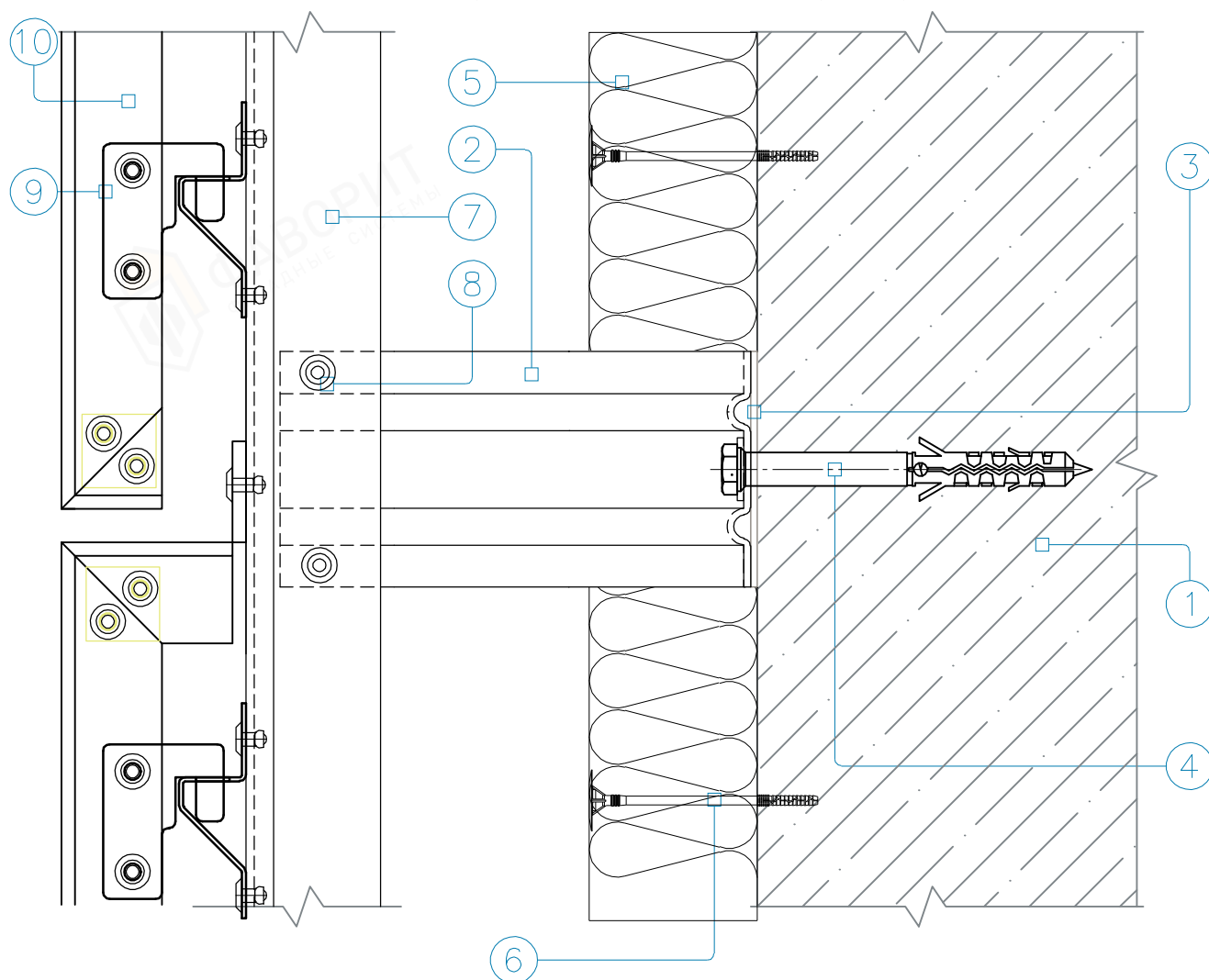


Инв. N° подл.	Подп. и дата	Взам. инв. N°
Изм.	Кол.	Лист

3. Вертикальная система крепления на кронштейнах типа КР при использовании профилей Т-образных и Г-образных

# Крепление композитной панели к фасадной подсистеме

## Вертикальный разрез



1. Несущее основание (стена)
2. Фасадный кронштейн КР
3. Паронитовая прокладка
4. Дюбель фасадный
5. Плита утеплителя минероловатного
6. Дюбель для теплоизоляции
7. Крепежный Профиль Г-образный , профиль Т-образный
8. Заклепка вытяжная (самонарезающий винт)
9. Салазка СВ + Икля ИУ
10. Композитная панель

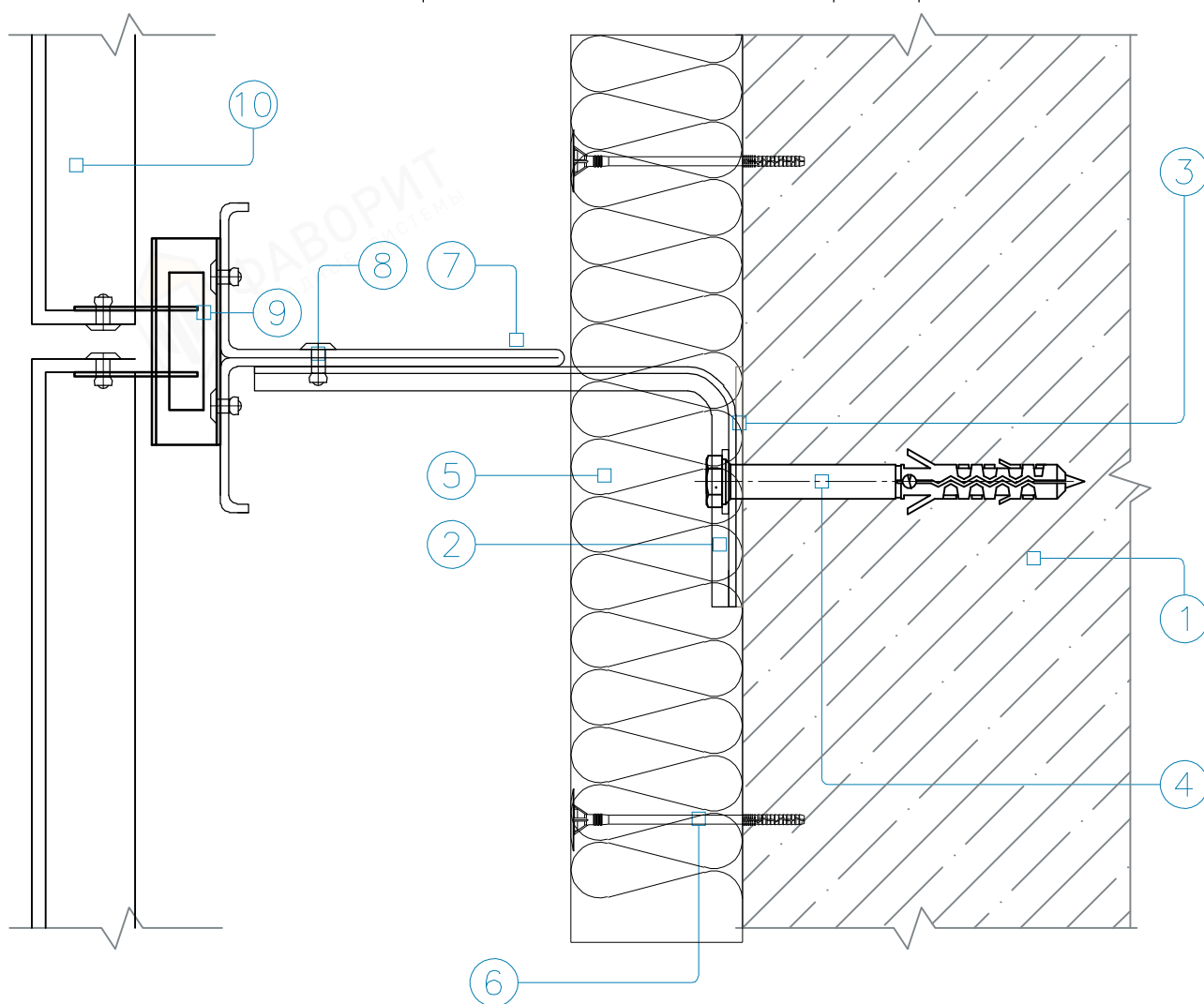
Инв. N° подл.	Подп. и дата	Взам. инв. N°
Изм.	Кол.	Лист

3. Вертикальная система крепления на кронштейнах типа КР при использовании профилей Т-образных и Г-образных

Лист  
3.17

# Крепление композитной панели к фасадной подсистеме

## Горизонтальный разрез



1. Несущее основание (стена)
2. Фасадный кронштейн КР
3. Паронитовая прокладка
4. Дюбель фасадный
5. Плита утеплителя минероловатного
6. Дюбель для теплоизоляции
7. Крепежный профиль Т-образный ПТ
8. Заклепка вытяжная (самонарезающий винт)
9. Салазка СВ + Икля ИУ
10. Композитная панель

Инв. N° подл.	Подп. и дата	Взам. инв. N°

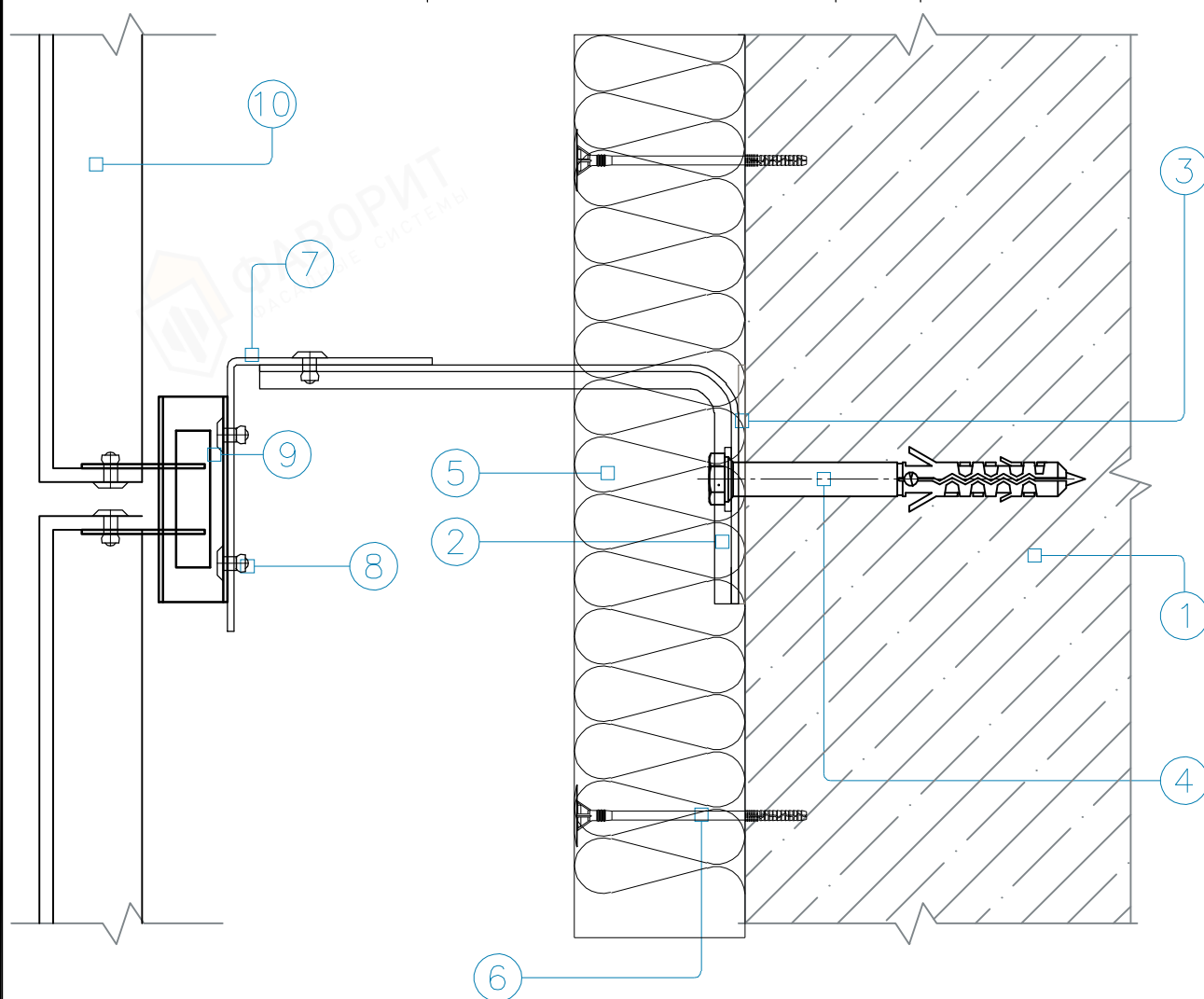
Изм.	Кол.	Лист	N° док.	Подпись	Дата

3. Вертикальная система крепления на кронштейнах типа КР при использовании профилей Т-образных и Г-образных

Лист  
3.18

# Крепление композитной панели к фасадной подсистеме

## Горизонтальный разрез



1. Несущее основание (стена)
2. Фасадный кронштейн КР
3. Паронитовая прокладка
4. Дюбель фасадный
5. Плита утеплителя минероловатного
6. Дюбель для теплоизоляции
7. Крепежный профиль Г-образный
8. Заклепка вытяжная (самонарезающий винт)
9. Салазка СВ + Икля ИУ
10. Композитная панель

Инв. N° подл.	Подп. и дата	Взам. инв. N°

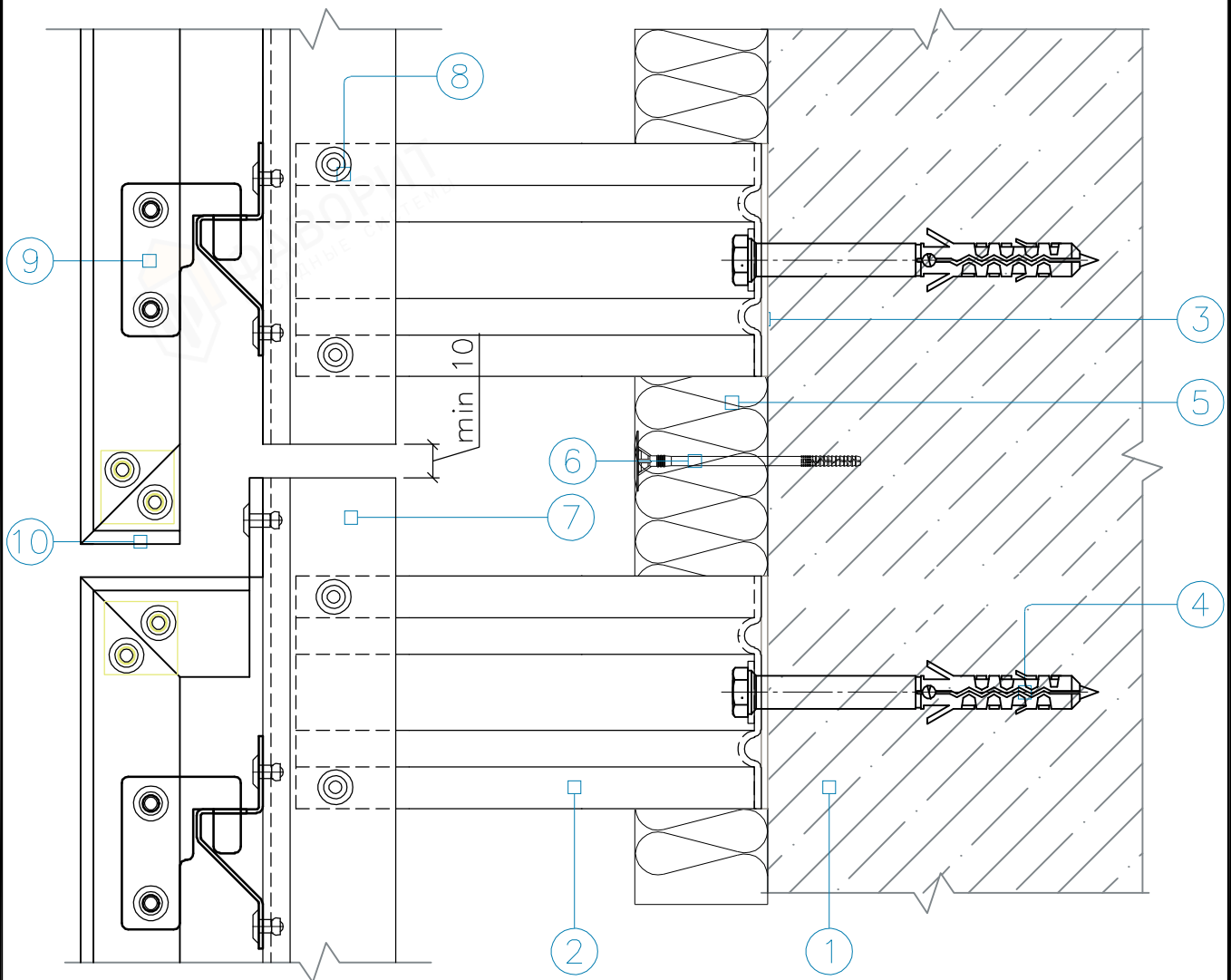
Изм.	Кол.	Лист	N° док.	Подпись	Дата

3. Вертикальная система крепления на кронштейнах типа КР при использовании профилей Т-образных и Г-образных

Лист  
3.19

# Термошов

## Вертикальный разрез



1. Несущее основание (стена)
2. Фасадный кронштейн КР
3. Паронитовая прокладка
4. Дюбель фасадный
5. Плита утеплителя минероловатного
6. Дюбель для теплоизоляции
7. Крепежный Профиль Г-образный , Т-образный
8. Заклепка вытяжная (самонарезающий винт)
9. Салазка СВ + Икля ИУ
10. Композитная панель

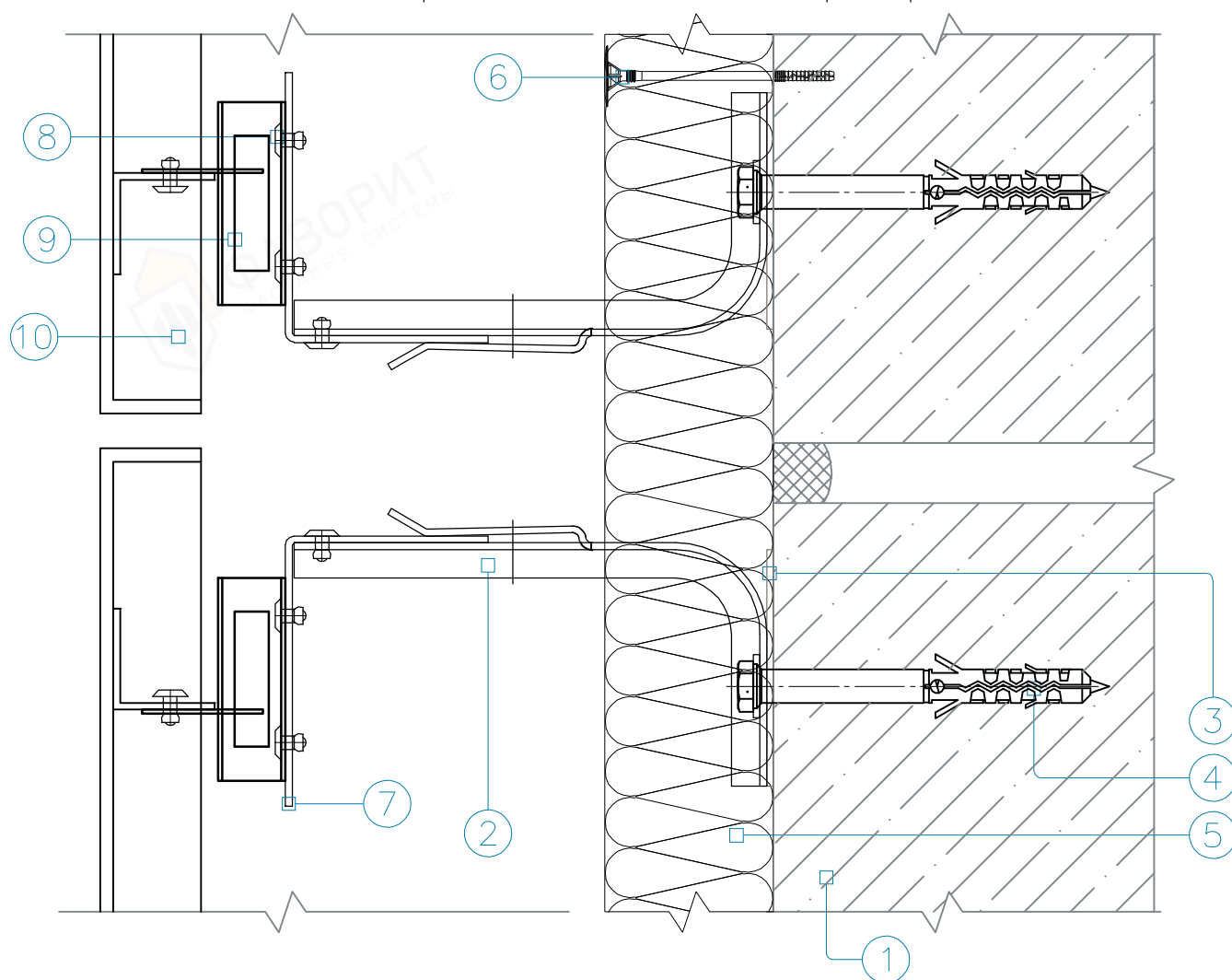
Инв. N° подл.	Подп. и дата	Взам. инв. N°	
Изм.	Кол.	Лист	N° док.
			Погнись
			Дата

3. Вертикальная система крепления на кронштейнах типа КР при использовании профилей Т-образных и Г-образных

Лист  
3.20

# Термошов

## Горизонтальный разрез



1. Несущее основание (стена)
2. Фасадный кронштейн КР
3. Паронитовая прокладка
4. Дюбель фасадный
5. Плита утеплителя минероловатного
6. Дюбель для теплоизоляции
7. Профиль Г-образный
8. Заклепка вытяжная (самонарезающий винт)
9. Салазка СВ + Икля ИУ
10. Композитная панель

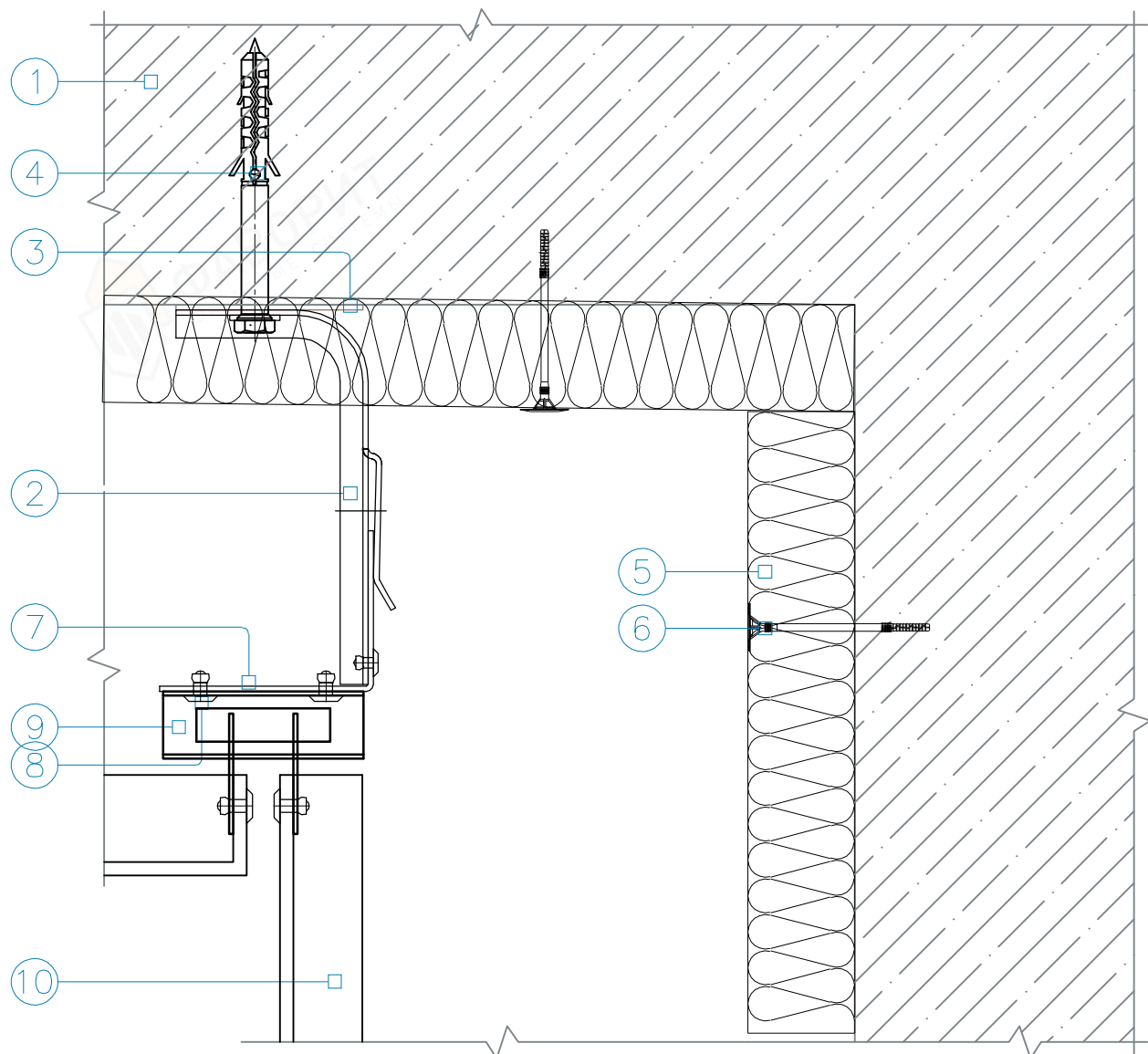
Инв. N° подл.	Взам. инв. N°
Изм.	Погн. и дата
Кол.	
Лист	
N° док.	
Погнись	
Дата	

3. Вертикальная система крепления на кронштейнах типа КР при использовании профилей Т-образных и Г-образных

Лист  
3.21

# Внутренний угол здания

## Горизонтальный разрез



1. Несущее основание (стена)
2. Фасадный кронштейн КР
3. Паронитовая прокладка
4. Дюбель фасадный
5. Плита утеплителя минероловатного
6. Дюбель для теплоизоляции
7. Профиль Г-образный
8. Заклепка вытяжная (самонарезающий винт)
9. Салазка СВ + Икля ИЧ
10. Композитная панель

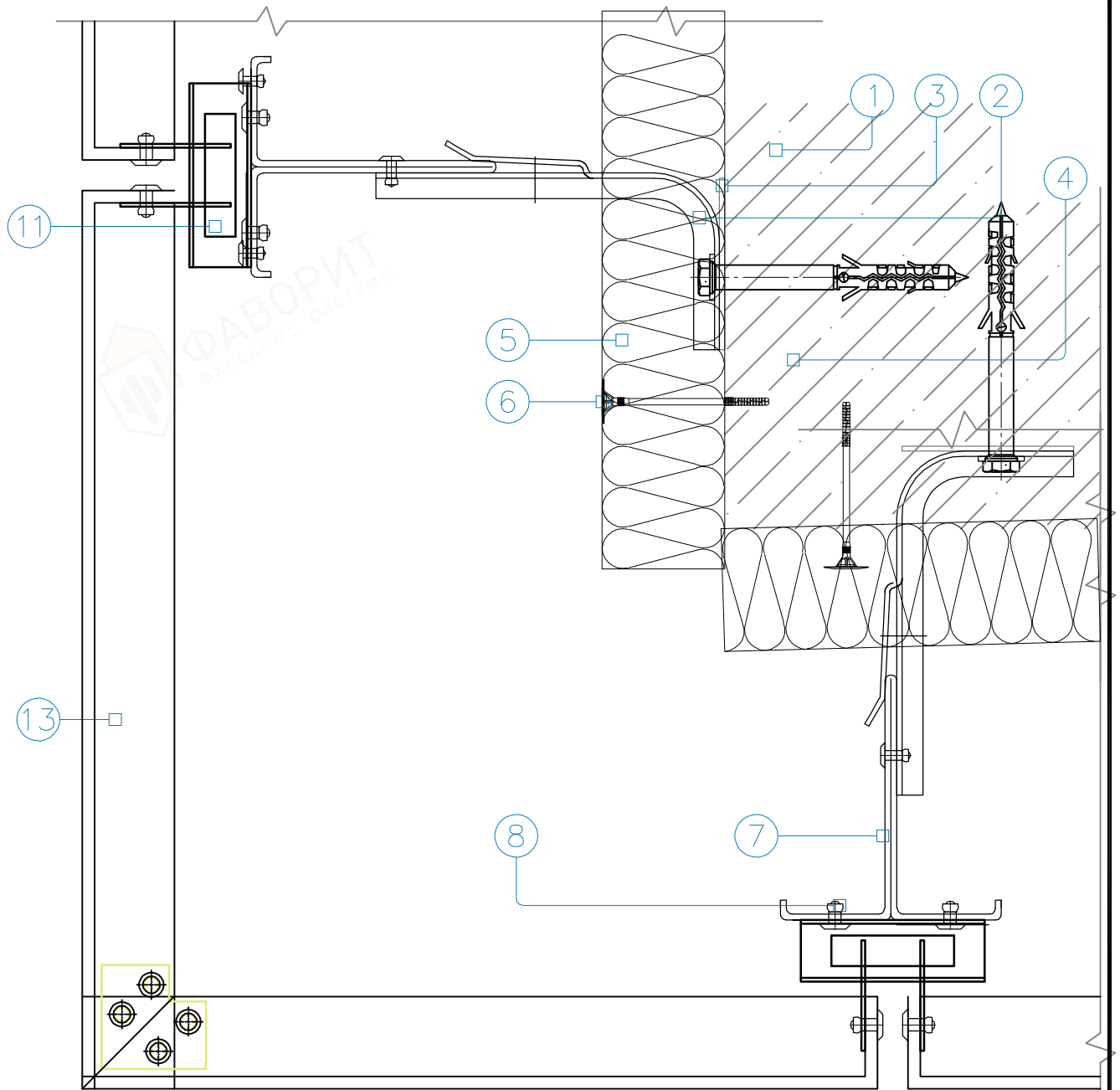
3. Вертикальная система крепления на кронштейнах типа КР при использовании профилей Т-образных и Г-образных

Инв. N° подл.	Подп. и дата	Взам. инв. N°
Изм.	Кол.	Лист
N° док.	Подпись	Дата

Лист  
3.22



# Внешний угол здания Горизонтальный разрез



УПВУ

1. Несущее основание (стена)
2. Фасадный кронштейн КР
3. Паронитовая прокладка
4. Дюбель фасадный
5. Плита утеплителя минероловатного
6. Дюбель для теплоизоляции
7. Профиль Г-образный или Т-образный
8. Заклепка вытяжная (самонарезающий винт)
11. Салазка СВ + Икля ИУ
13. Композитная панель

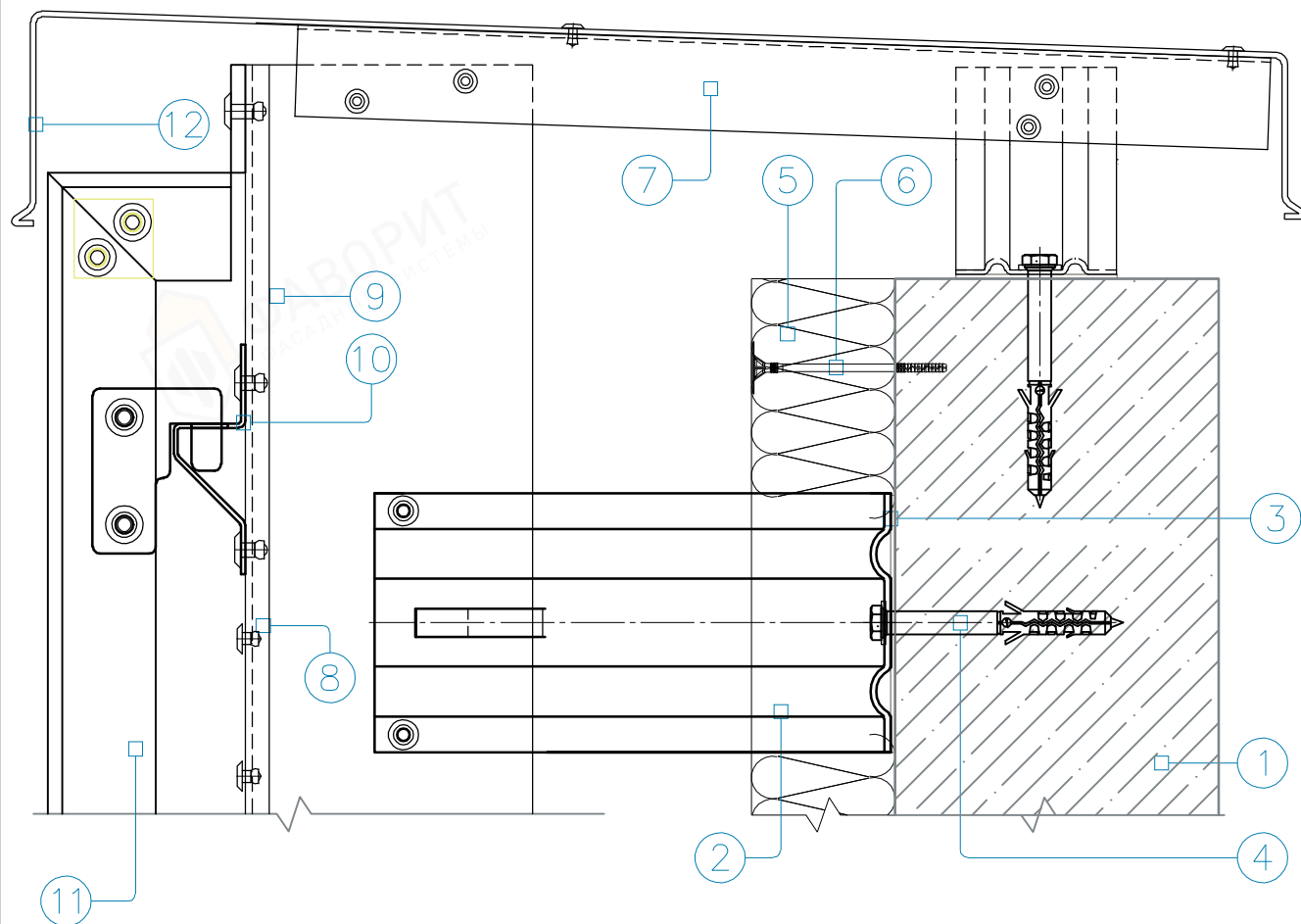
3. Вертикальная система крепления на кронштейнах типа КР при использовании профилей Т-образных и Г-образных

Лист  
3.23

Инв. № подл.	Подп. и дата	Взам. инв. №
Изм.	Кол.	Лист
		№ док.
		Подпись
		Дата

# Паранет

## Вертикальный разрез



1. Несущее основание (стена)
2. Фасадный кронштейн КР
3. Паронитовая прокладка
4. Дюбель фасадный
5. Плита утеплителя минероловатного
6. Дюбель для теплоизоляции
7. Профиль Т-образный
8. Заклепка вытяжная (самонарезающий винт)
9. Профиль П-образный
10. Салазка СВ + Икля ИУ
11. Композитная панель
12. Доборный элемент из оцинкованной стали с полимерным покрытием

3. Вертикальная система крепления на кронштейнах типа КР при использовании профилей Т-образных и Г-образных

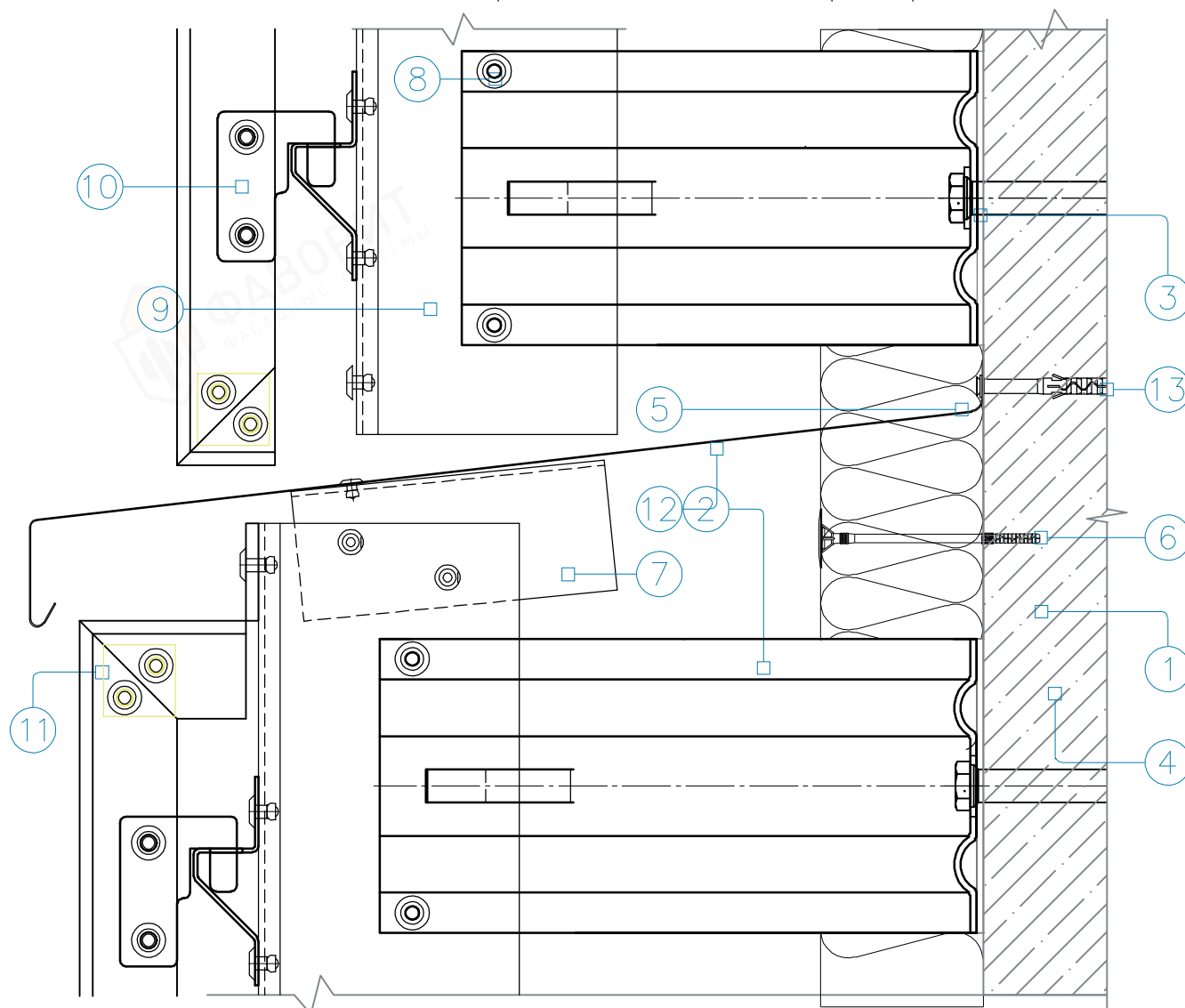
Инв. № подл.	Подп. и дата	Взам. инв. №

Изм.	Кол.	Лист	№ док.	Погнись	Дата

Лист  
3.24

# Цоколь, вертикальный перепад плоскостей

## Вертикальный разрез



1. Несущее основание (стена)
2. Фасадный кронштейн КР
3. Паронитовая прокладка
4. Дюбель фасадный
5. Плита утеплителя минероловатного
6. Дюбель для теплоизоляции
7. Профиль Г-образный
8. Заклепка вытяжная (самонарезающий винт)
9. Крепежный профиль Т-образный ПТ
10. Салазка СВ + Икля ИУ
11. Композитная панель
12. Доборный элемент из оцинкованной стали с полимерным покрытием
13. Дюбель малый для монтажа доборных элементов

Инв. № подл.	Подп. и дата	Взам. инв. №

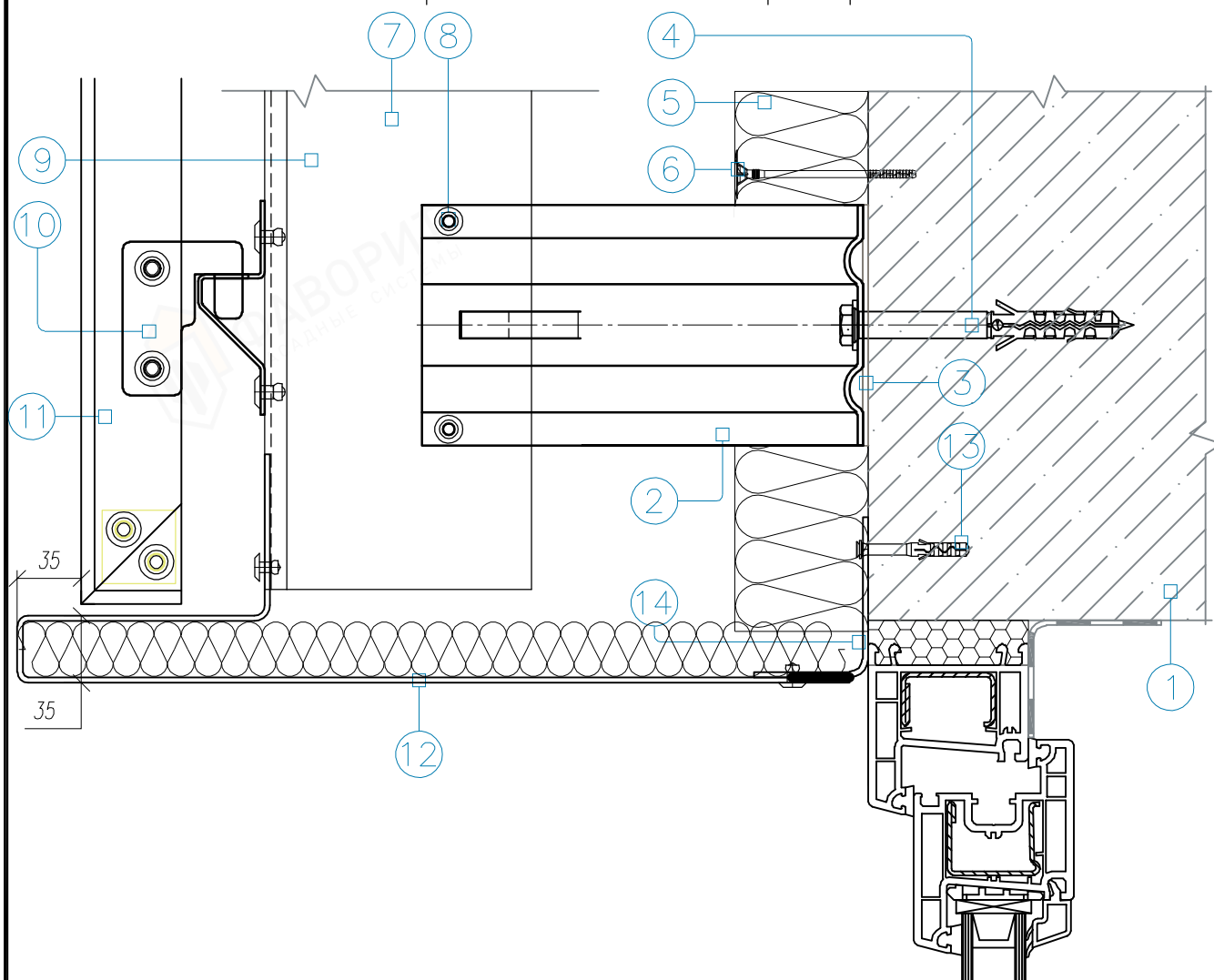
Изм.	Кол.	Лист	№ док.	Подпись	Дата

3. Вертикальная система крепления на кронштейнах типа КР при использовании профилей Т-образных и Г-образных

Лист  
3.25

# Верхний откос оконного проема

## Вертикальный разрез



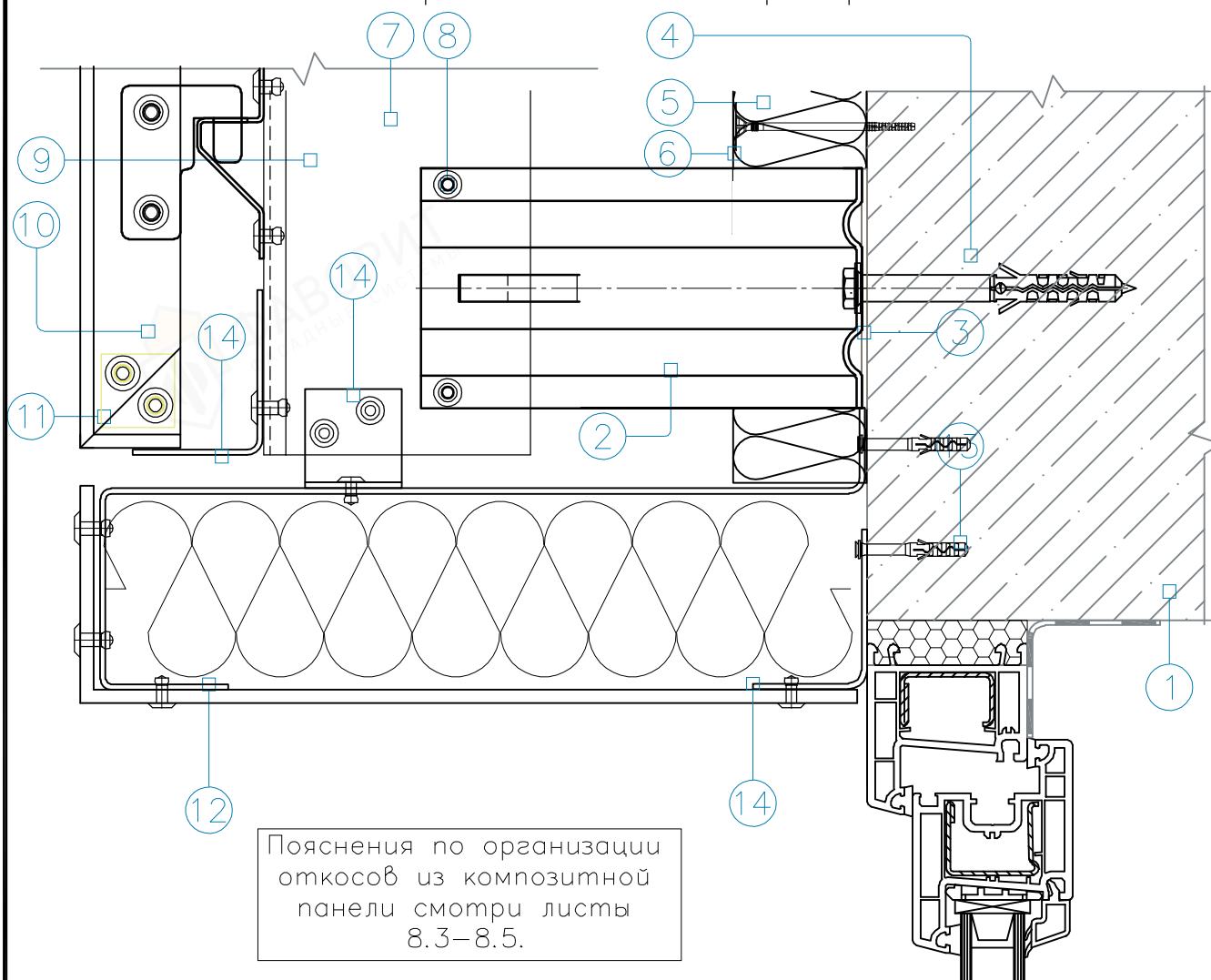
1. Несущее основание (стена)
2. Фасадный кронштейн КР
3. Паронитовая прокладка
4. Дюбель фасадный
5. Плита утеплителя минероловатного
6. Дюбель для теплоизоляции
7. Крепежный профиль Т-образный ПТ, Г-образный (КПГМ, КПГС)
8. Заклепка вытяжная (самонарезающий винт)
9. Профиль П-образный
10. Салазка СВ + Икля ИУ
11. Композитная панель
12. Доборный элемент из оцинкованной стали с полимерным покрытием
13. Дюбель малый для монтажа доборных элементов
14. Доборный элемент из оцинкованной стали

3. Вертикальная система крепления на кронштейнах типа КР при использовании профилей Т-образных и Г-образных

Инв. № подл.	Взам. инв. №
	Подп. и дата

Изм.	Кол.	Лист	№ док.	Подпись	Дата

Верхний откос оконного проема с  
отделкой композитной панелью.  
(вitraжи аналогично).  
Вертикальный разрез



Пояснения по организации откосов из композитной панели смотри листы 8.3–8.5.

1. Несущее основание (стена)
2. Фасадный кронштейн КР
3. Паронитовая прокладка
4. Дюбель фасадный
5. Плита утеплителя минероловатного
6. Дюбель для теплоизоляции
7. Крепежный профиль Т-образный ПТ, Г-образный
8. Заклепка вытяжная (самонарезающий винт)
10. Салазка СВ + Икля ИУ
11. Композитная панель
12. Короб из оцинкованной стали
13. Дюбель малый для монтажа доборных элементов
14. Доборный элемент из оцинкованной стали

3. Вертикальная система крепления на кронштейнах типа КР при использовании профилей Т-образных и Г-образных

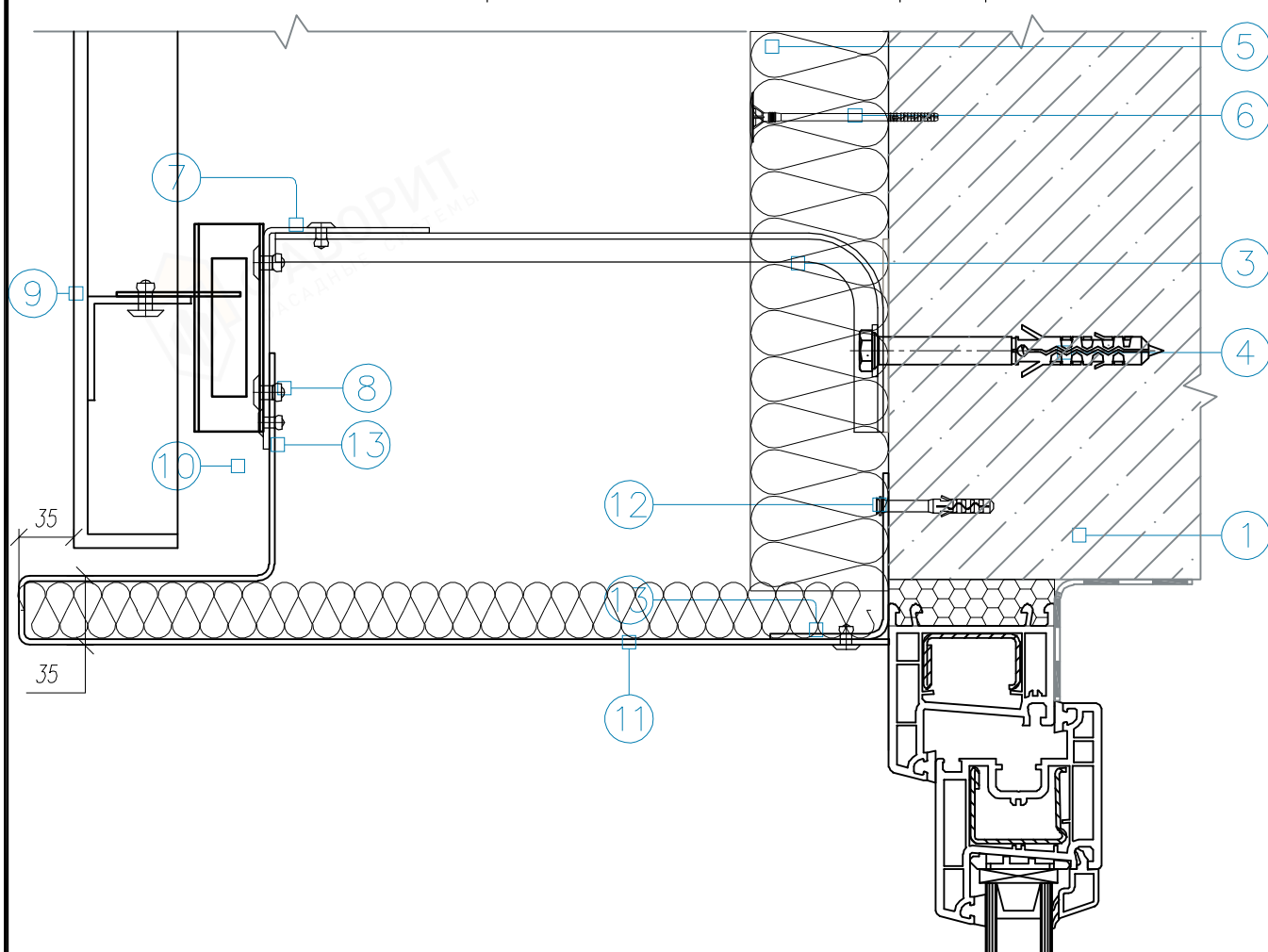
Инв. № подл.	Взам. инв. №
	Подп. и дата

Изм.	Кол.	Лист	№ док.	Подпись	Дата
------	------	------	--------	---------	------

Лист  
3.27

# Боковой откос оконного проема

## Горизонтальный разрез



1. Несущее основание (стена)
2. Фасадный кронштейн КР
3. Паронитовая прокладка
4. Дюбель фасадный
5. Плита утеплителя минероловатного
6. Дюбель для теплоизоляции
7. Крепежный профиль Т-образный ПТ,  
Г-образный ПГ
8. Заклепка вытяжная (самонарезающий винт)
9. Салазка СВ + Икля ИУ
10. Композитная панель
11. Доборный элемент из оцинкованной стали с полимерным покрытием
12. Дюбель малый для монтажа доборных элементов
13. Доборный элемент из оцинкованной стали

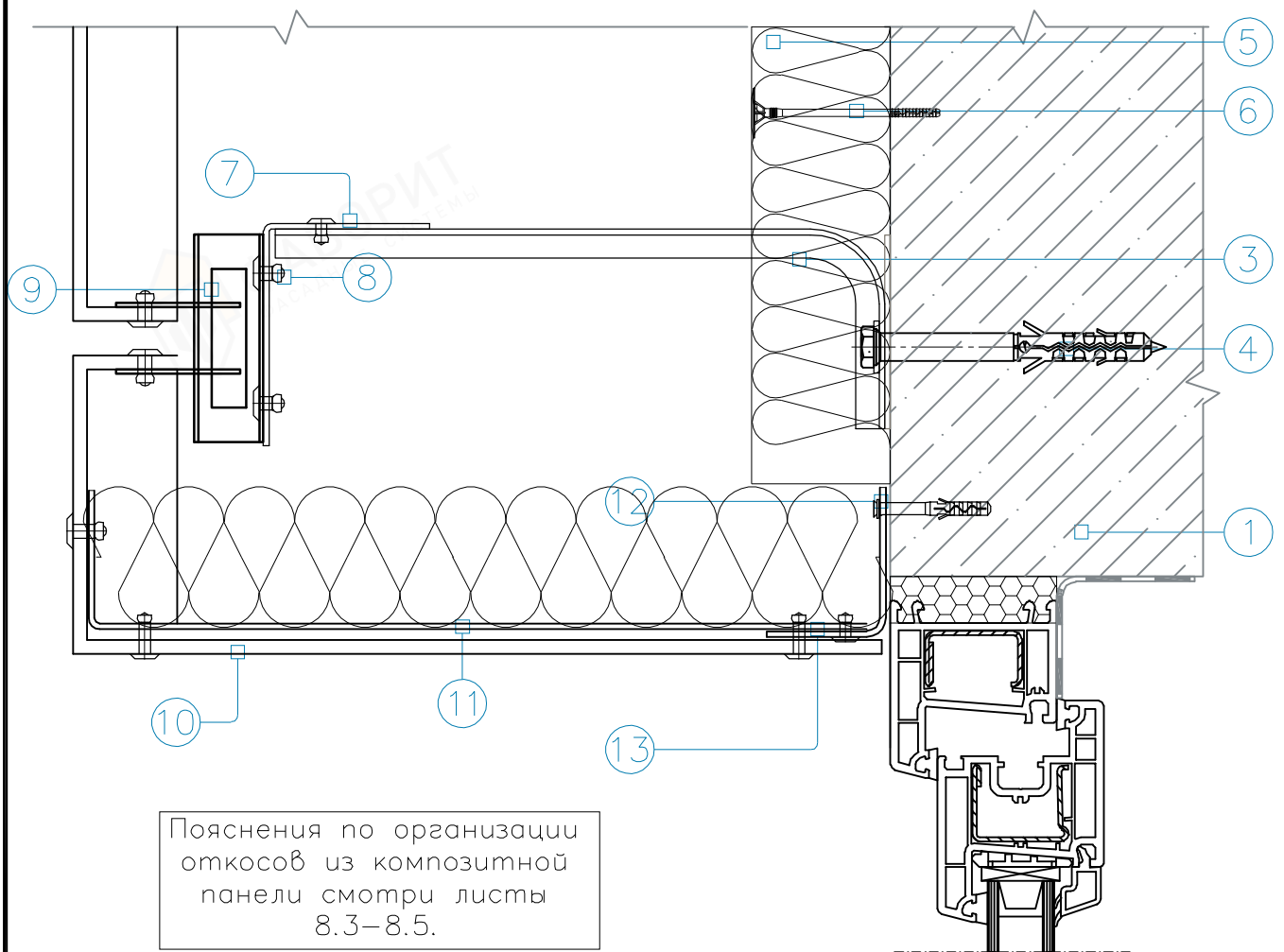
3. Вертикальная система крепления на кронштейнах типа КР при использовании профилей Т-образных и Г-образных

Инв. N° подл.	Подп. и дата	Взам. инв. N°

Изм.	Кол.	Лист	N° док.	Подпись	Дата

Лист  
3.28

Боковой откос оконного проема, отделка  
композитной панелью.  
(витражи аналогично).  
Горизонтальный разрез



Пояснения по организации откосов из композитной панели смотри листы 8.3–8.5.

1. Несущее основание (стена)
2. Фасадный кронштейн КР
3. Паронитовая прокладка
4. Дюбель фасадный
5. Плита утеплителя минероловатного
6. Дюбель для теплоизоляции
7. Крепежный профиль Т-образный ПТ, Г-образный ПГ
8. Заклепка вытяжная (самонарезающий винт)
9. Салазка СВ + Икля ИУ
10. Композитная панель
11. Короб из оцинкованной стали 1,2мм
12. Дюбель малый для монтажа доборных элементов
13. Доборный элемент из оцинкованной стали 1,2мм

3. Вертикальная система крепления на кронштейнах типа КР при использовании профилей Т-образных и Г-образных

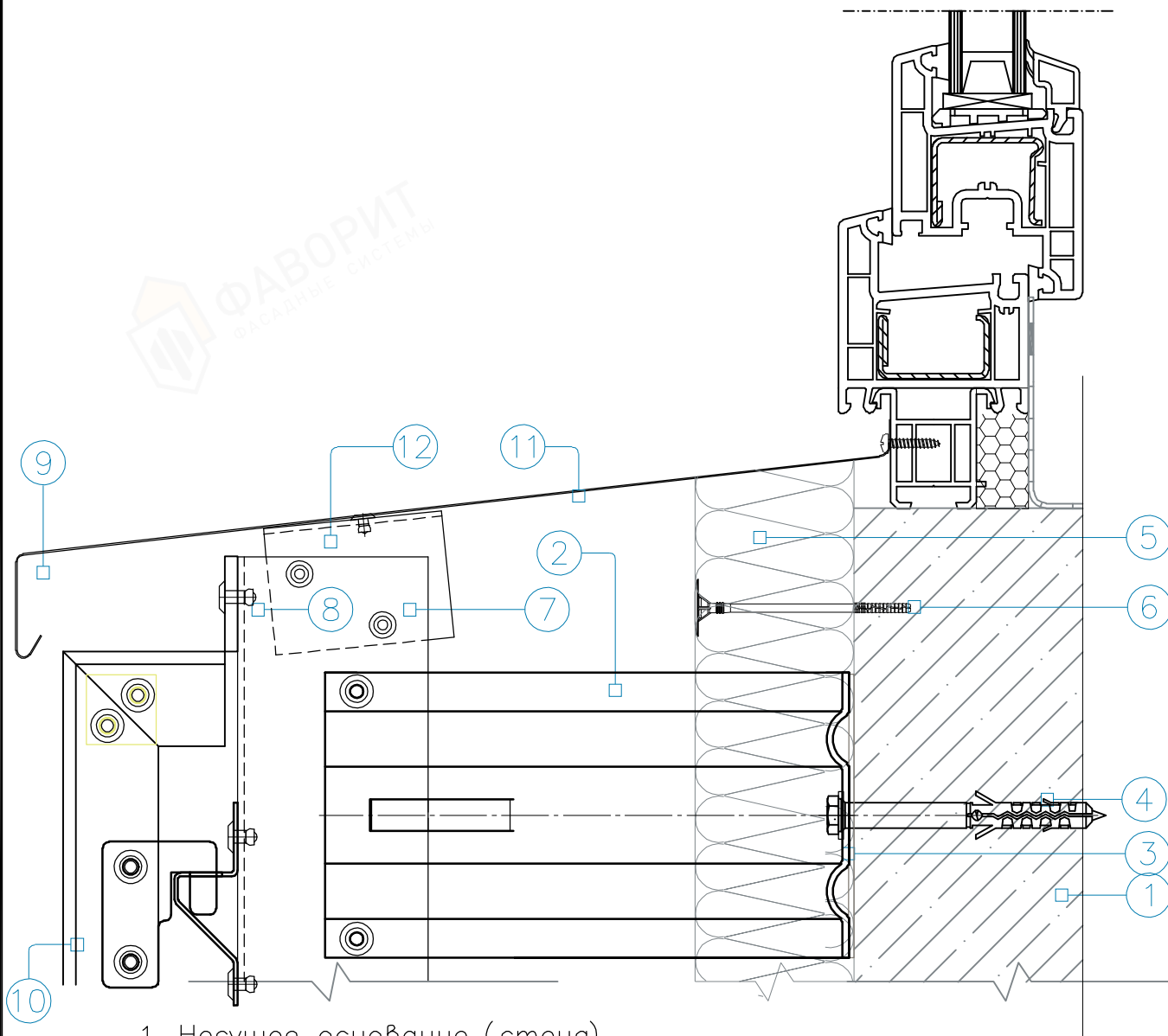
Лист  
3.29

Инв. № подл.	Взам. инв. №
	Подп. и дата

Изм.	Кол.	Лист	№ док.	Подпись	Дата

# Оконный отлив

## Вертикальный разрез



1. Несущее основание (стена)
2. Фасадный кронштейн КР
3. Паронитовая прокладка
4. Дюбель фасадный
5. Плита утеплителя минероловатного
6. Дюбель для теплоизоляции
7. Крепежный профиль Т-образный ПТ,  
Г-образный ПГ
8. Заклепка вытяжная (самонарезающий винт)
9. Салазка СВ + Икля ИУ
10. Композитная панель
11. Доборный элемент из оцинкованной стали с полимерным покрытием
12. Крепежный профиль Г-образный

3. Вертикальная система крепления на кронштейнах типа КР при использовании профилей Т-образных и Г-образных

Инв. N° подл.	Подп. и дата	Взам. инв. N°

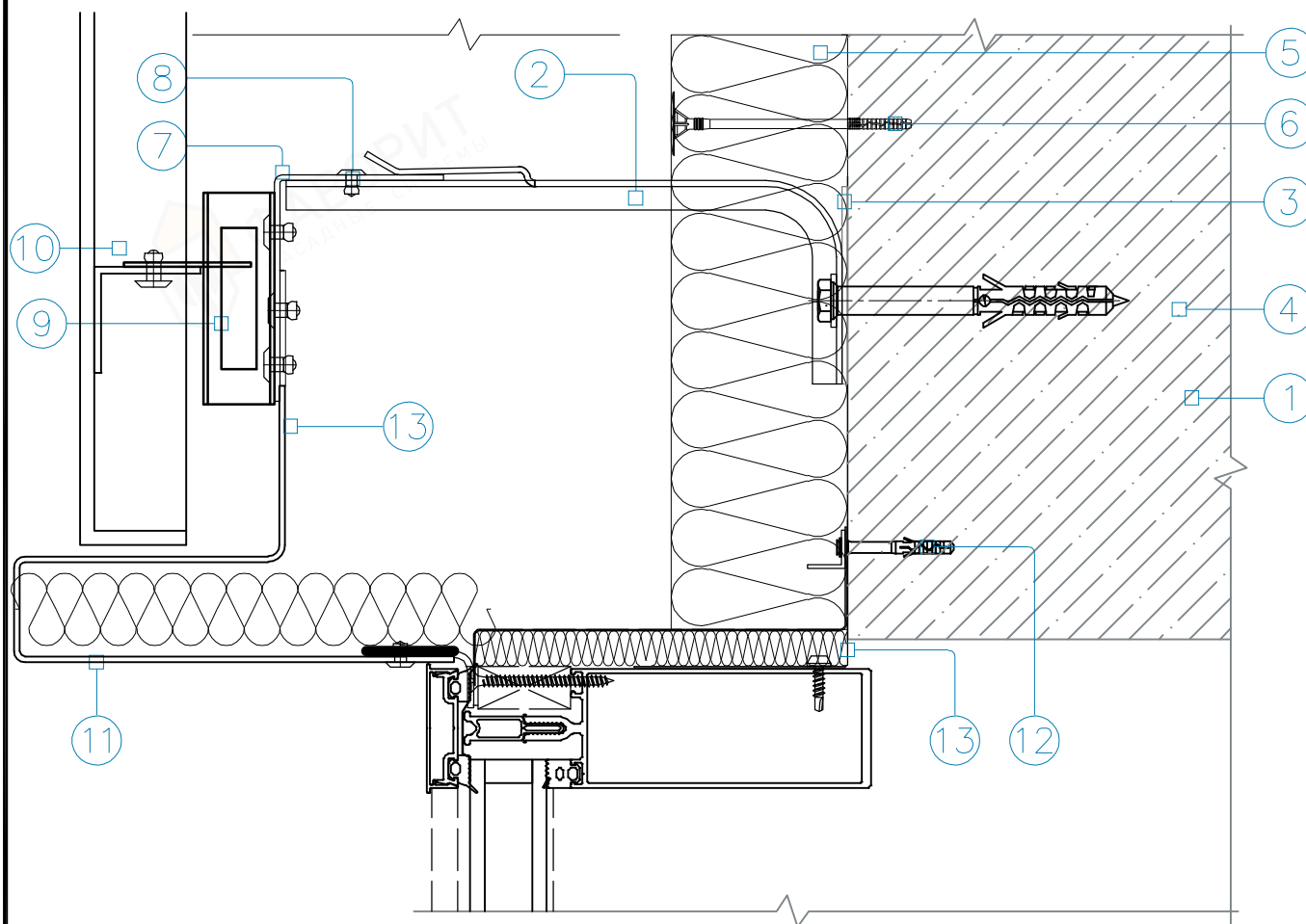
Изм.	Кол.	Лист	N° док.	Подпись	Дата

Лист  
3.30



# Витраж, боковое примыкание

## Горизонтальный разрез



1. Несущее основание (стена)
2. Фасадный кронштейн КР
3. Паронитовая прокладка
4. Дюбель фасадный
5. Плита утеплителя минероловатного
6. Дюбель для теплоизоляции
7. Крепежный профиль Т-образный ПТ, Г-образный
8. Заклепка вытяжная (самонарезающий винт)
9. Салазка СВ + Икля ИУ
10. Композитная панель
11. Доборный элемент из оцинкованной стали с полимерным покрытием
12. Дюбель малый для монтажа доборных элементов
13. Доборный элемент из оцинкованной стали

3. Вертикальная система крепления на кронштейнах типа КР при использовании профилей Т-образных и Г-образных

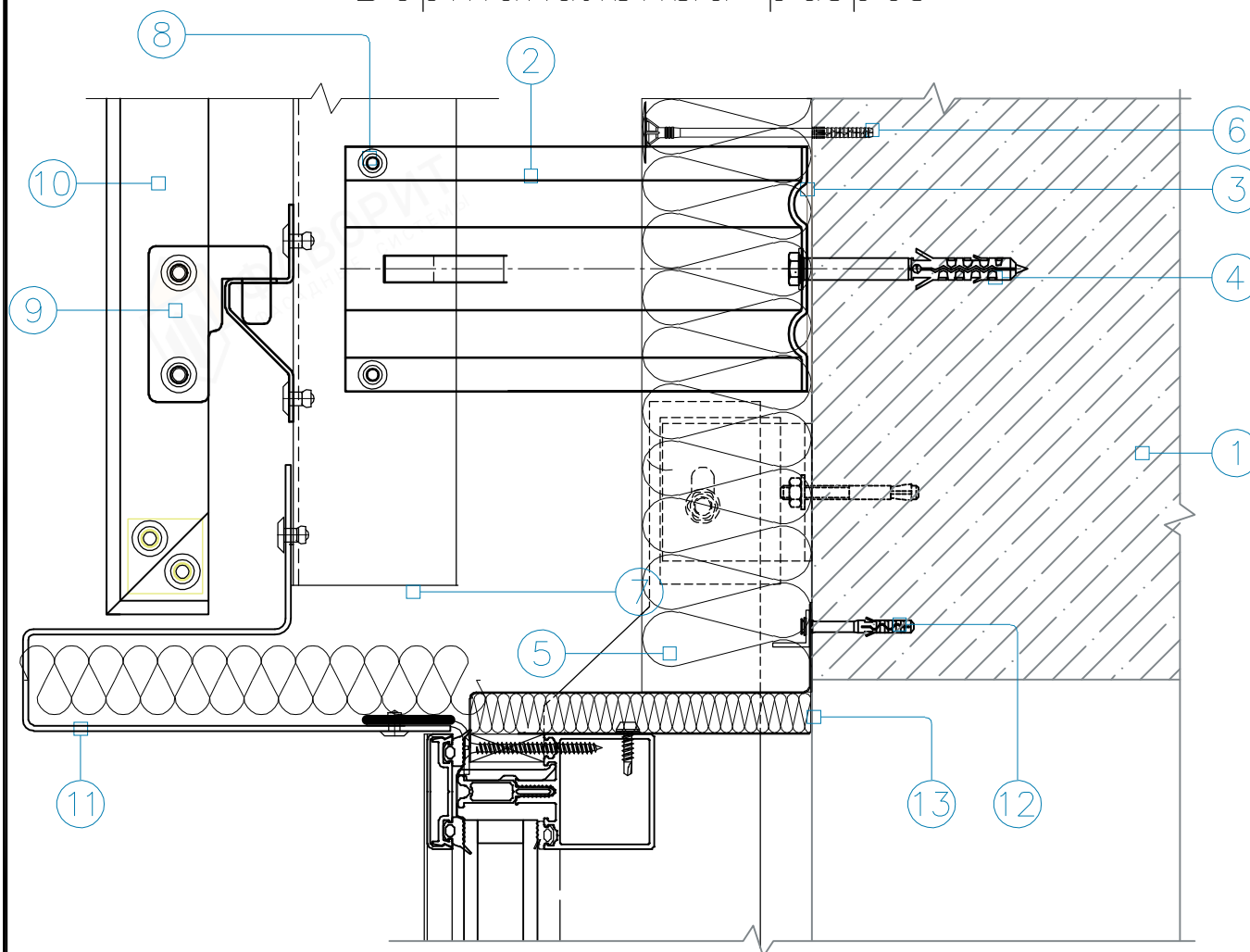
Инв. № подл.	Взам. инв. №
	Подп. и дата

Изм.	Кол.	Лист	№ док.	Подпись	Дата

Лист  
3.31

# Витраж, верхнее примыкание

## Вертикальный разрез



1. Несущее основание (стена)
2. Фасадный кронштейн КР
3. Паронитовая прокладка
4. Дюбель фасадный
5. Плита утеплителя минероловатного
6. Дюбель для теплоизоляции
7. Крепежный профиль Т-образный ПТ, Г-образный ПГ
8. Заклепка вытяжная (самонарезающий винт)
9. Салазка СВ + Икля ИУ
10. Композитная панель
11. Доборный элемент из оцинкованной стали с полимерным покрытием
12. Дюбель малый для монтажа доборных элементов
13. Доборный элемент из оцинкованной стали

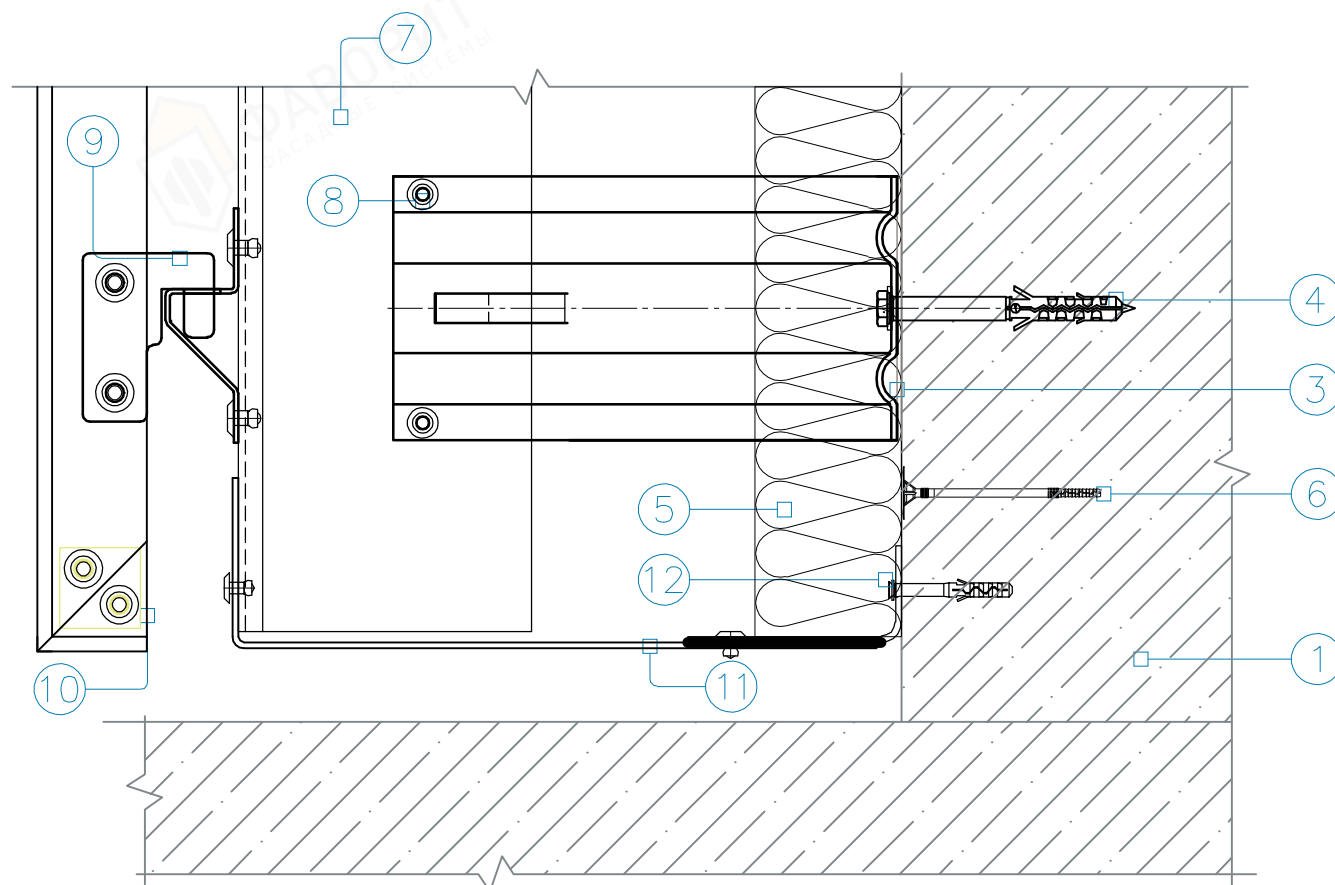
3. Вертикальная система крепления на кронштейнах типа КР при использовании профилей Т-образных и Г-образных

Инв. № подл.	Взам. инв. №
	Подп. и дата

Изм.	Кол.	Лист	№ док.	Подпись	Дата
------	------	------	--------	---------	------

Лист  
3.32

# Примыкание к горизонтальной плоскости (отмостка, кровля) Вертикальный разрез



1. Несущее основание (стена)
2. Фасадный кронштейн КР
3. Паронитовая прокладка
4. Дюбель фасадный
5. Плита утеплителя минероловатного
6. Дюбель для теплоизоляции
7. Крепежный профиль Т-образный ПТ,  
Г-образный ПГ
8. Заклепка вытяжная (самонарезающий винт)
9. Салазка СВ + Икля ИУ
10. Композитная панель
11. Доборный элемент из оцинкованной стали с полимерным покрытием
12. Дюбель малый для монтажа доборных элементов

3. Вертикальная система крепления на кронштейнах типа КР при использовании профилей Т-образных и Г-образных

Инв. № подл.	Подп. и дата	Взам. инв. №

Изм.	Кол.	Лист	№ док.	Подпись	Дата

Лист  
3.33

4. Вертикальная система крепления на кронштейнах типа КР при использовании профилей Т-образных на алюминиевой салазке.



# ФАВОРИТ

”ФАВОРИТ Композитная панель”



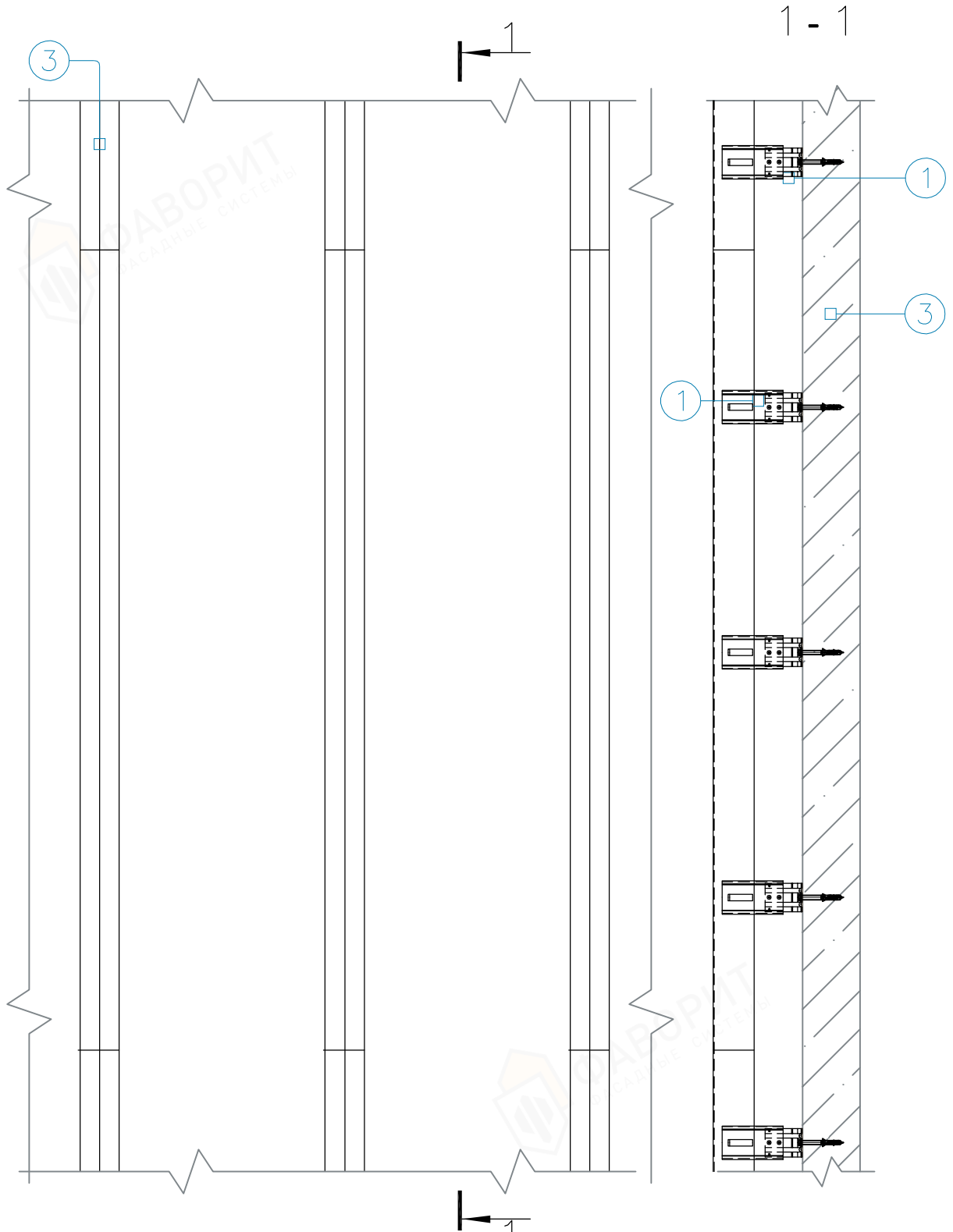
Инв. N° подл.	Подп. и дата	Взам. инв. N°

Изм.	Кол.	Лист	N° док.	Подпись	Дата

4. Вертикальная система крепления на кронштейнах типа КР при использовании профилей Т-образных на алюминиевой салазке.

Лист
4

Вертикальная система крепления на кронштейнах типа КР1, КР2, КР3, КР4, КР5 при использовании профилей Т-образных на алюминиевой салазке.



1. Фасадный кронштейн с удлинителем
2. Крепежный профиль Т-образный, Г-образный
3. Несущее основание (стена)

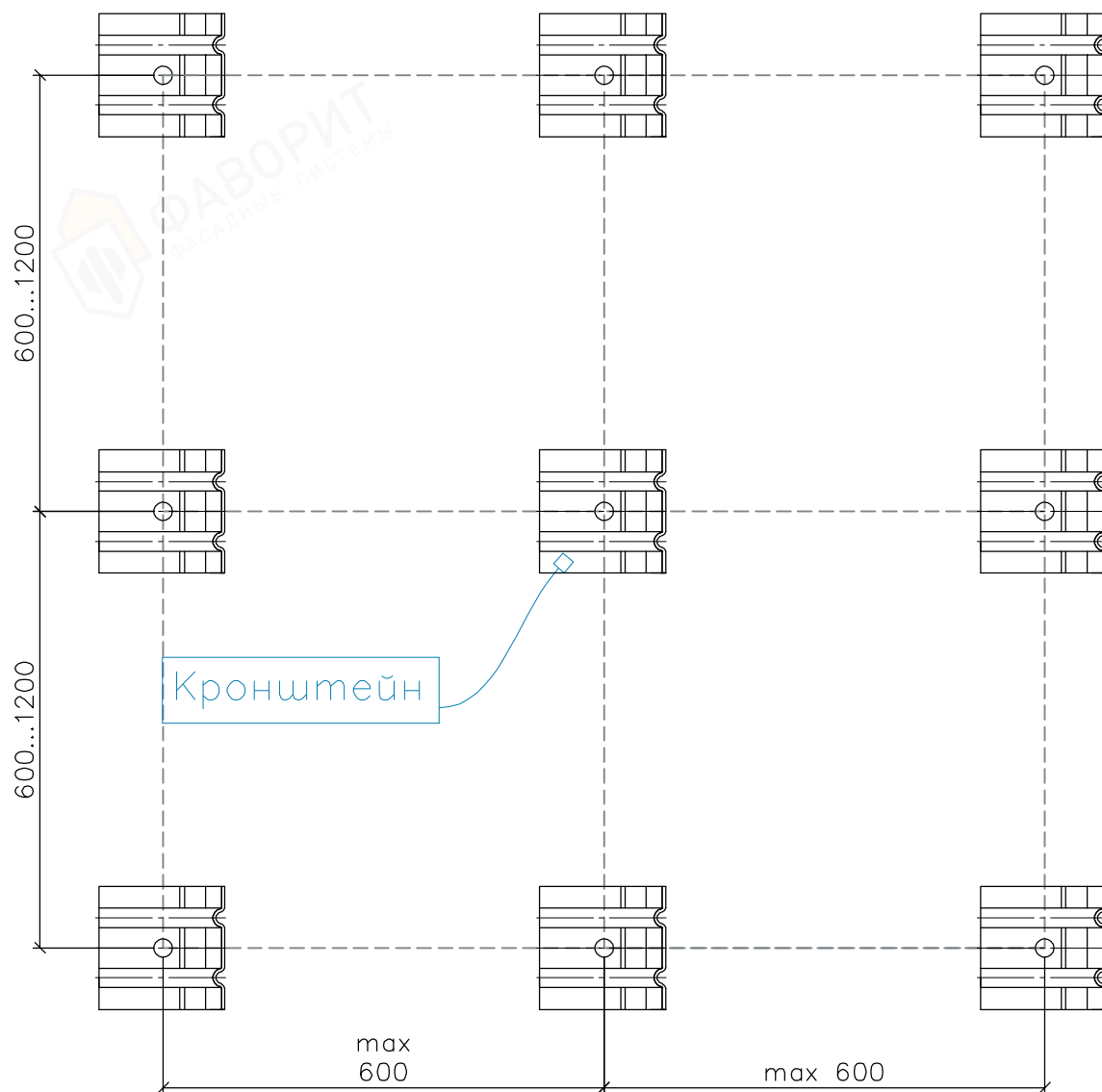
4. Вертикальная система крепления на кронштейнах типа КР при использовании профилей Т-образных на алюминиевой салазке.

Лист  
4.1

Инв. N° подл.	Подп. и дата	Взам. инв. N°

Изм.	Кол.	Лист	N° док.	Подпись	Дата

# Схема установки кронштейнов в вертикальной системе крепления



Примечания:

Длина кронштейнов выбирается исходя из толщины утеплителя.

Тип кронштейнов и шаг их установки подтверждается расчетом на прочность

4. Вертикальная система крепления на кронштейнах типа КР при использовании профилей Т-образных на алюминиевой салазке.

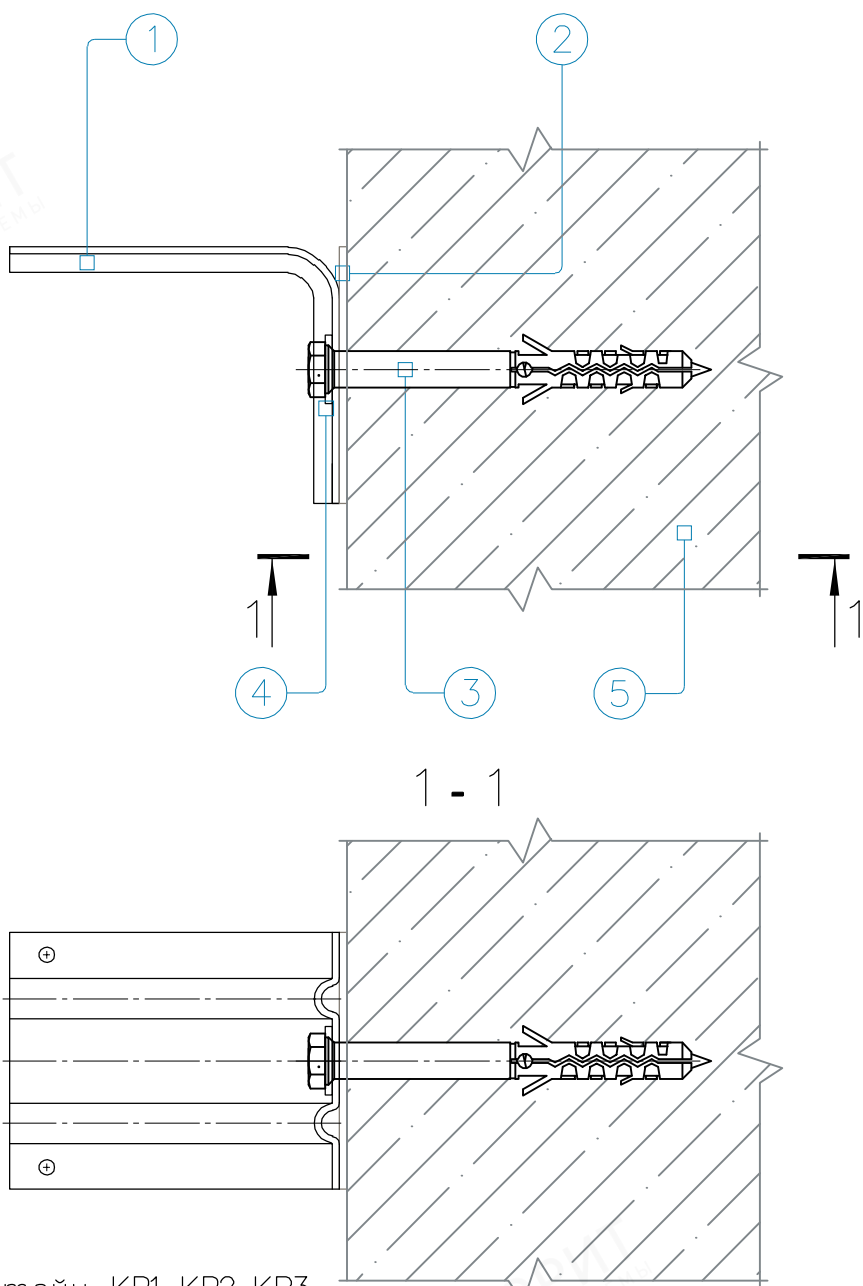
Лист

4.2

Инв. N° подл.	Подп. и дата	Взам. инв. N°

Изм.	Кол.	Лист	N° док.	Подпись	Дата

# Крепление кронштейна КР1, КР2, КР3 к несущей стене



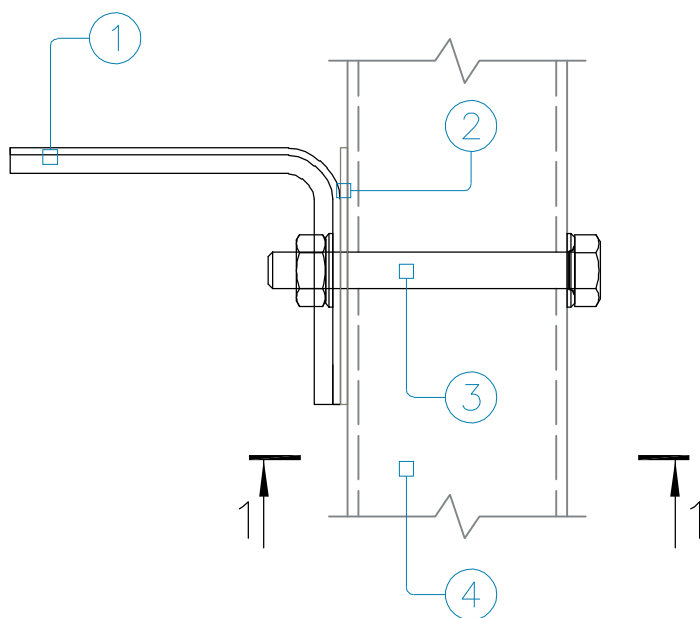
1. Фасадный кронштейн КР1, КР2, КР3
2. Паронитовая прокладка
3. Дюбель фасадный
4. Шайба прижимная для кронштейна
5. Несущее основание (стена)

4. Вертикальная система крепления на кронштейнах типа КР при использовании профилей Т-образных на алюминиевой салазке.

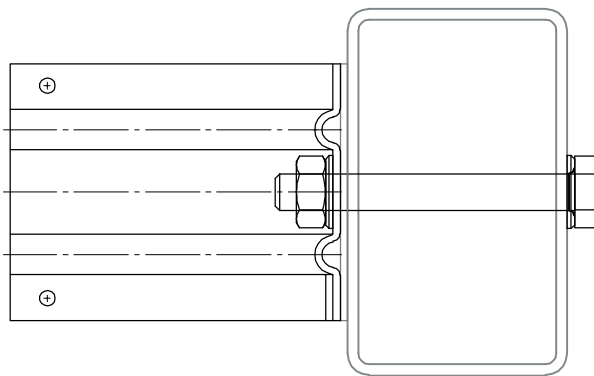
Инв. N° подл.	Взам. инв. N°				
Подп. и дата					
Изм.	Кол.	Лист	N° док.	Подпись	Дата

Лист  
4.3

# Крепление кронштейна КР1, КР2, КР3 к металлоконструкции на болтовой основе



1 - 1



1. Фасадный кронштейн КР1, КР2, КР3
2. Паронитовая прокладка
3. Крепежный комплект
4. Металлоконструкция



4. Вертикальная система крепления на кронштейнах типа КР при использовании профилей Т-образных на алюминиевой салазке.

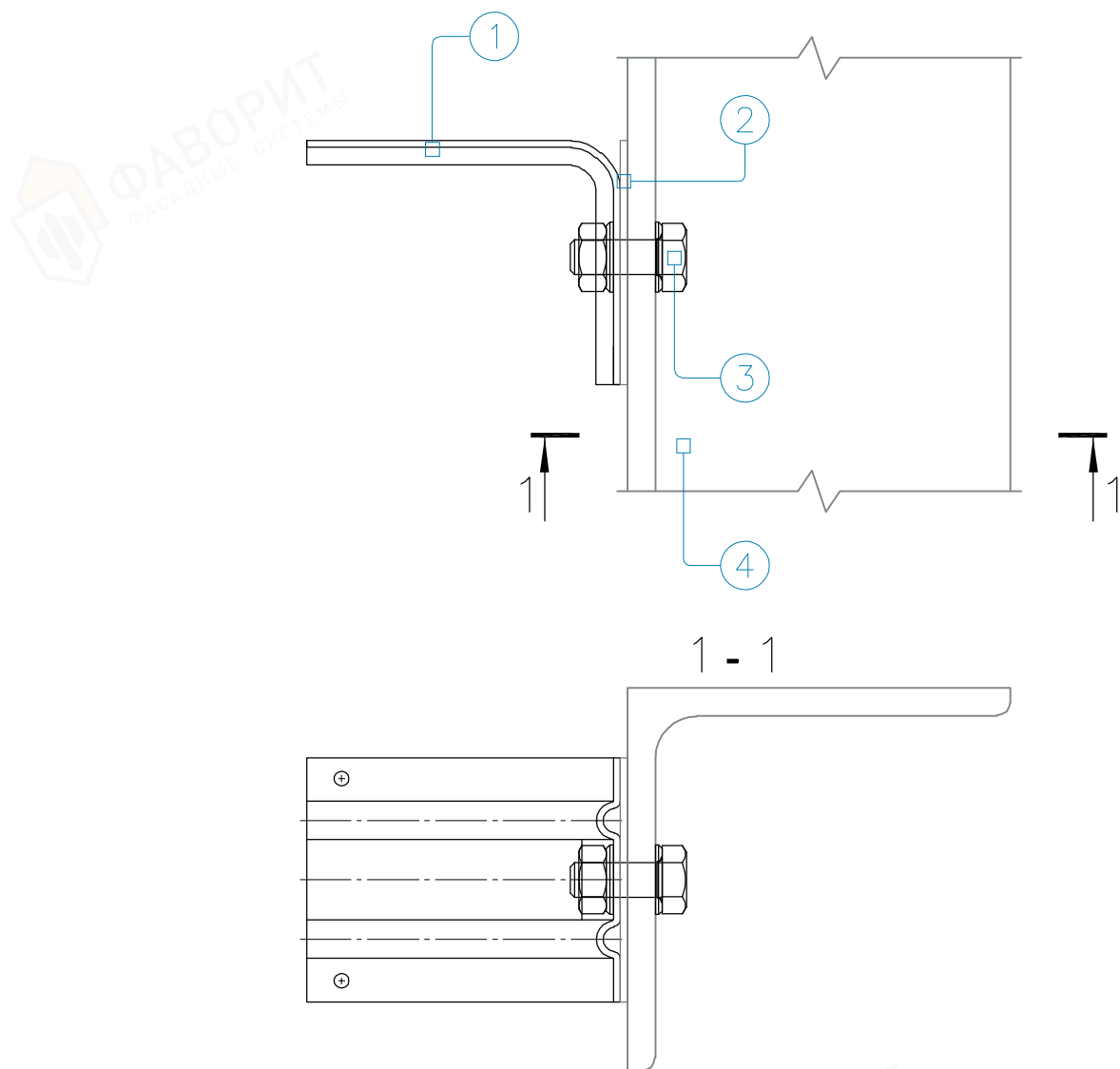
Лист  
4.4

Инв. N° подл.	Подп. и дата	Взам. инв. N°

Изм.	Кол.	Лист	N° док.	Подпись	Дата



# Крепление кронштейна КР1, КР2, КР3 к металлоконструкции на болтовой основе



1. Фасадный кронштейн КР1, КР2, КР3
2. Паронитовая прокладка
3. Крепежный комплект
4. Металлоконструкция

4. Вертикальная система крепления на кронштейнах типа КР при использовании профилей Т-образных на алюминиевой салазке.

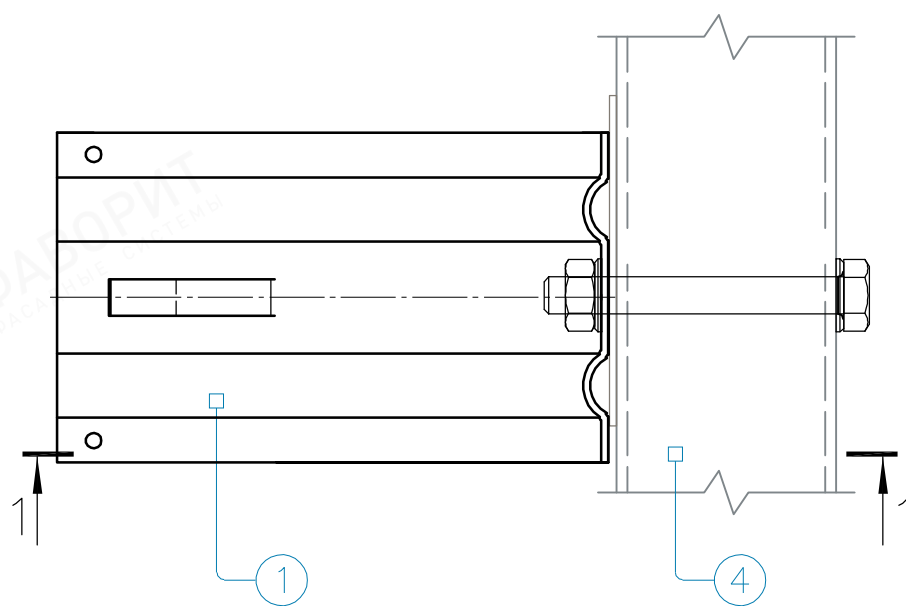
Лист  
4.5

Инв. N° подл.	Подп. и дата	Взам. инв. N°

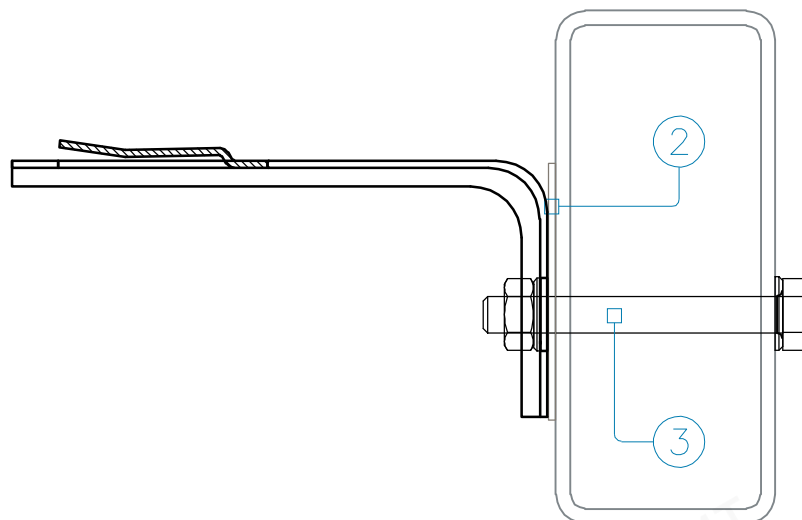
Изм.	Кол.	Лист	N° док.	Подпись	Дата



# Крепление фасадного кронштейна КР4, КР5 к металлоконструкции на болтовое соединение



1 - 1



1. Фасадный кронштейн КР4, КР5
2. Паронитовая прокладка
3. Крепежный комплект
4. Металлоконструкция

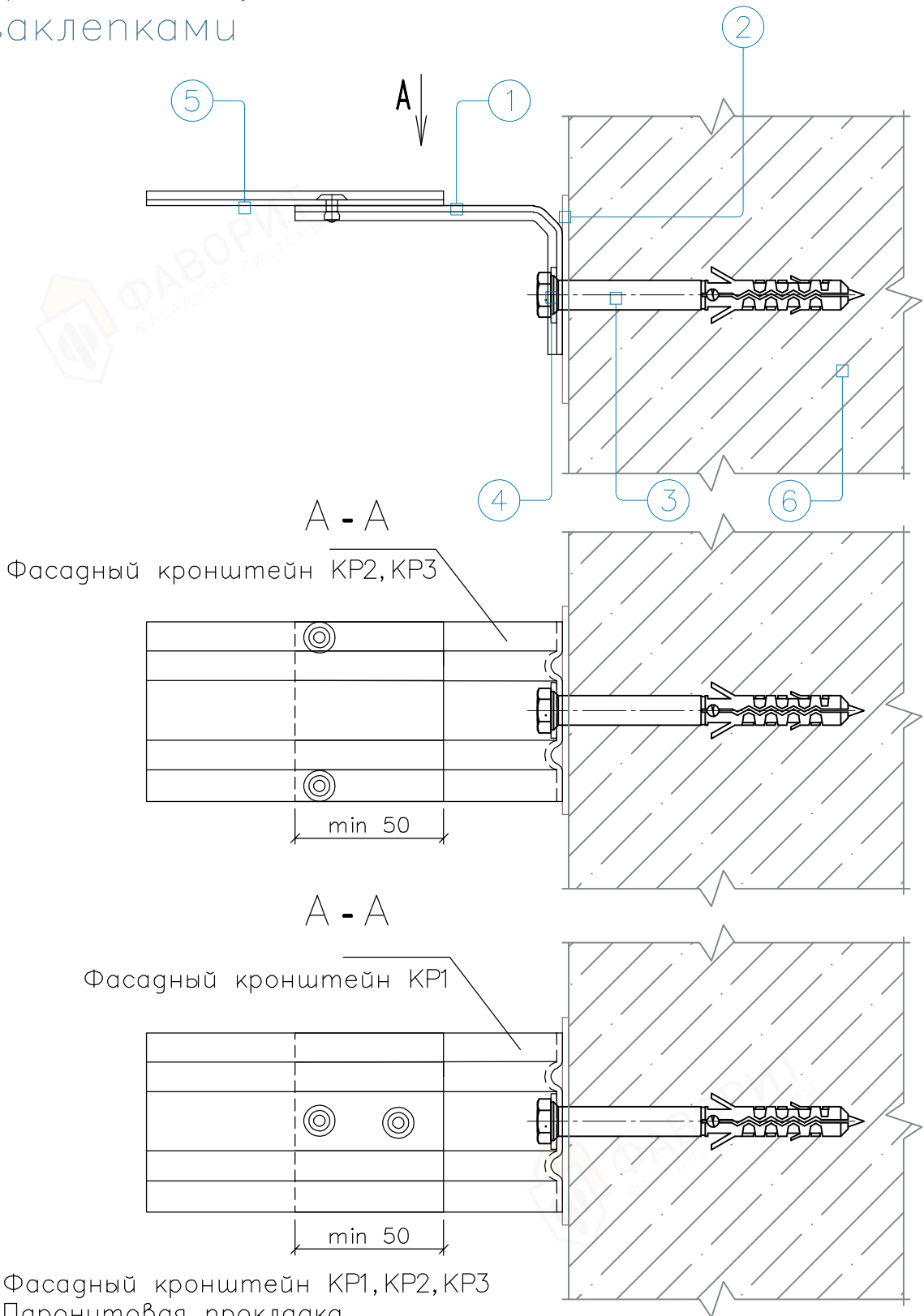
Инв. N° подл.	Взам. инв. N°
Изм.	Подп. и дата
Кол.	
Лист	
N° док.	
Погнись	
Дата	

4. Вертикальная система крепления на кронштейнах типа КР при использовании профилей Т-образных на алюминиевой салазке.

Лист  
4.7



# Крепление удлинителя УКР1, УКР1, УКР3, к кронштейну КР1, КР2, КР3 вытяжными заклепками



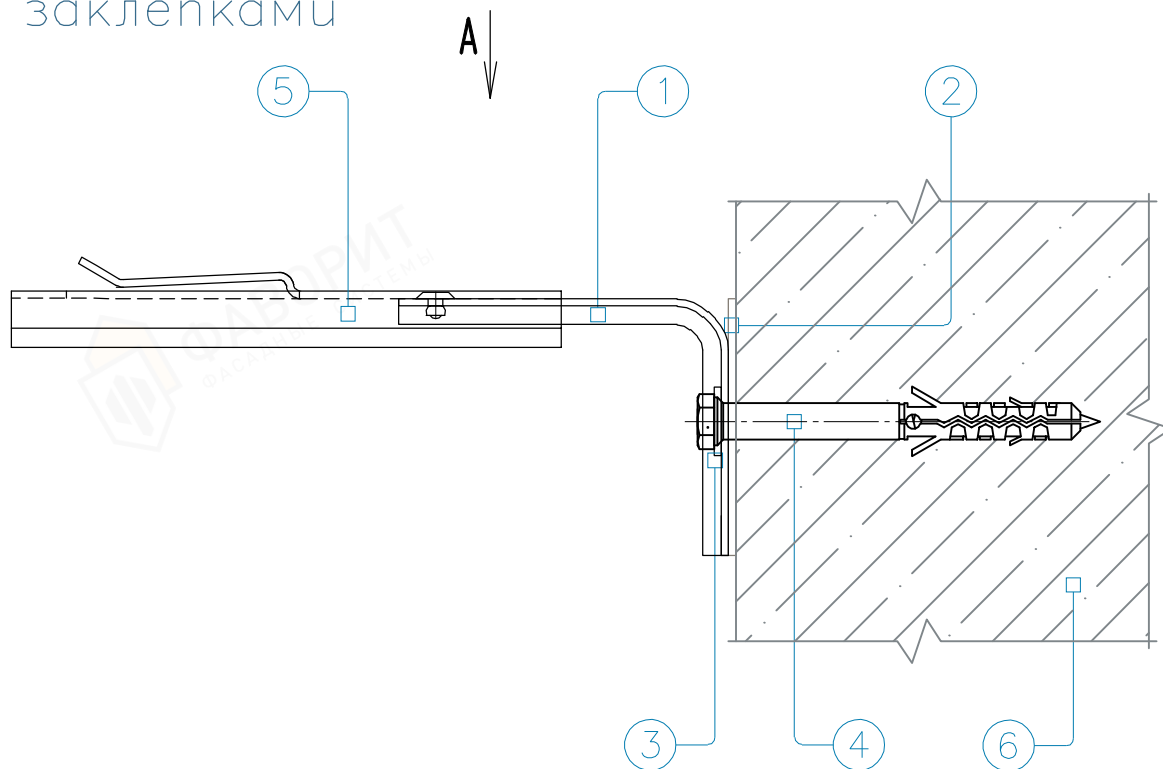
1. Фасадный кронштейн КР1, КР2, КР3
2. Паронитовая прокладка
3. Дюбель фасадный
4. Шайба прижимная для кронштейна
5. Удлинитель УКР1, УКР2, УКР3,
6. Несущее основание (стена)

4. Вертикальная система крепления на кронштейнах типа КР при использовании профилей Т-образных на алюминиевой салазке.

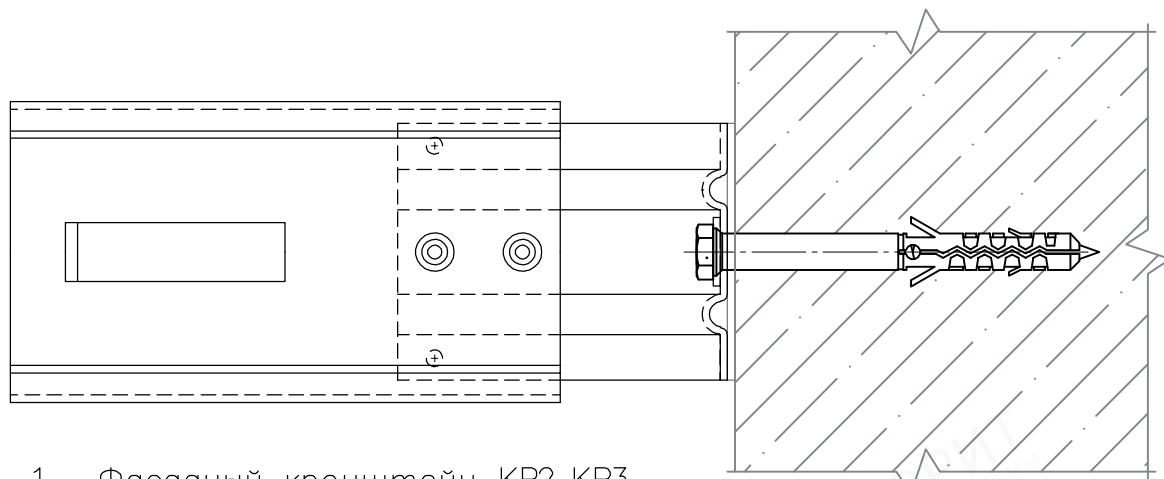
Инв. N° подл.	Подп. и дата	Взам. инв. N°

Изм.	Кол.	Лист	N° док.	Подпись	Дата

# Крепление удлинителей УКР4-1, УКР5-1, к кронштейнам КР2, КР3, вытяжными заклепками



A - A



1. Фасадный кронштейн КР2, КР3
2. Паронитовая прокладка
3. Дюбель фасадный
4. Шайба прижимная для кронштейна
5. Удлинитель УКР4-1, УКР5-1,
6. Несущее основание (стена)

4. Вертикальная система крепления на кронштейнах типа КР при использовании профилей Т-образных на алюминиевой салазке.

Инв. N° подл.	Подп. и дата	Взам. инв. N°				
			Изм.	Кол.	Лист	N° док.

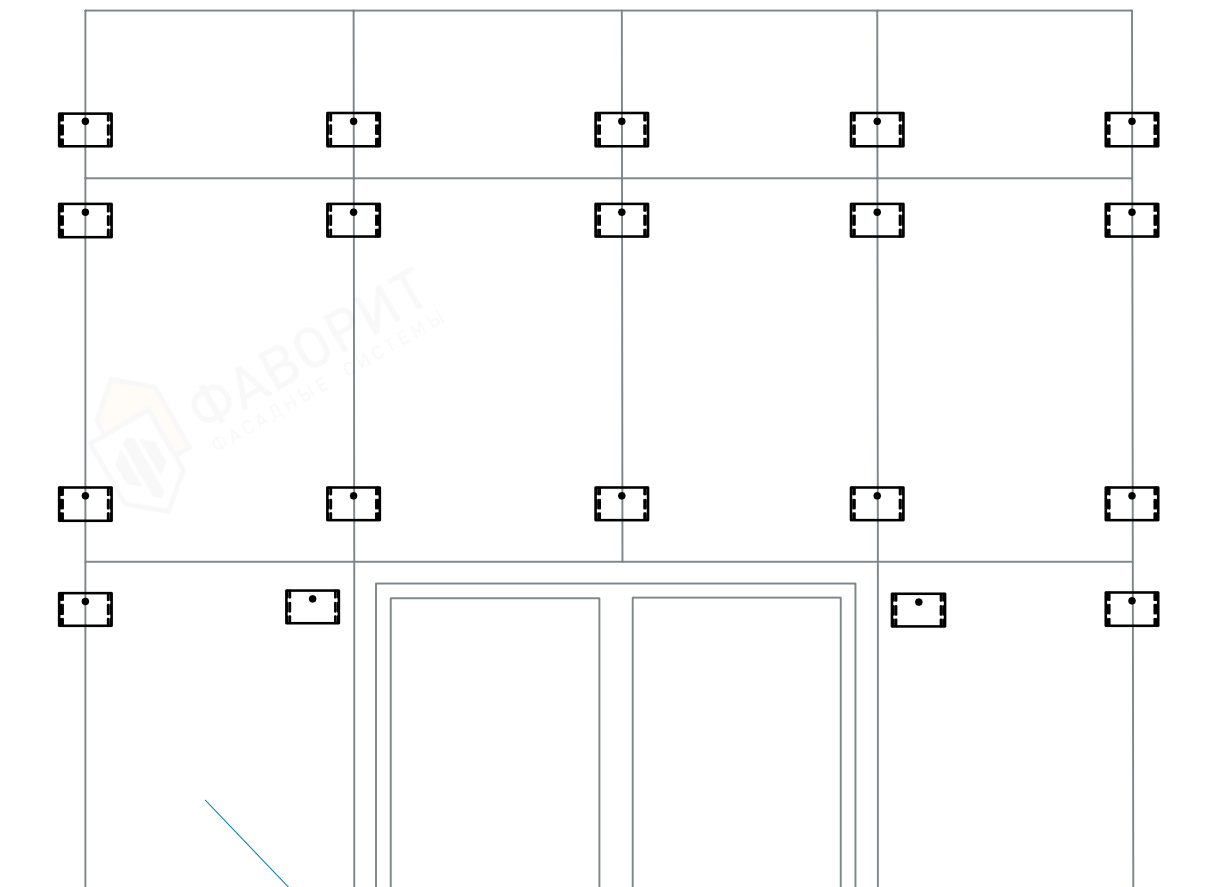
Лист  
4.10





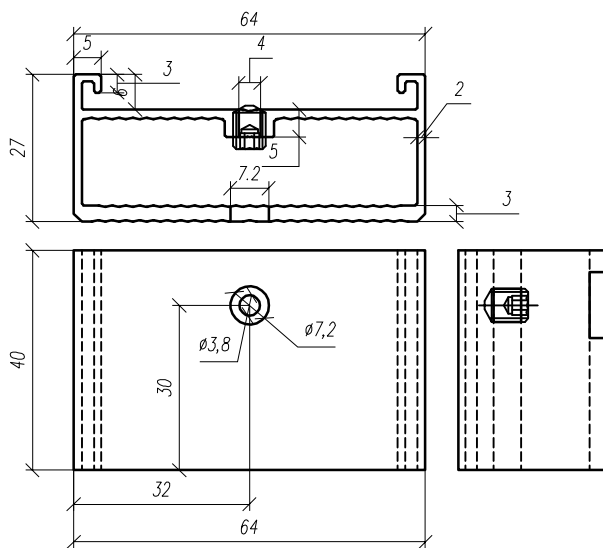


# Схема установки салазки внешней СВА.



Кассета из  
композитной панели

## Салазка внешняя алюминиевая СВА.



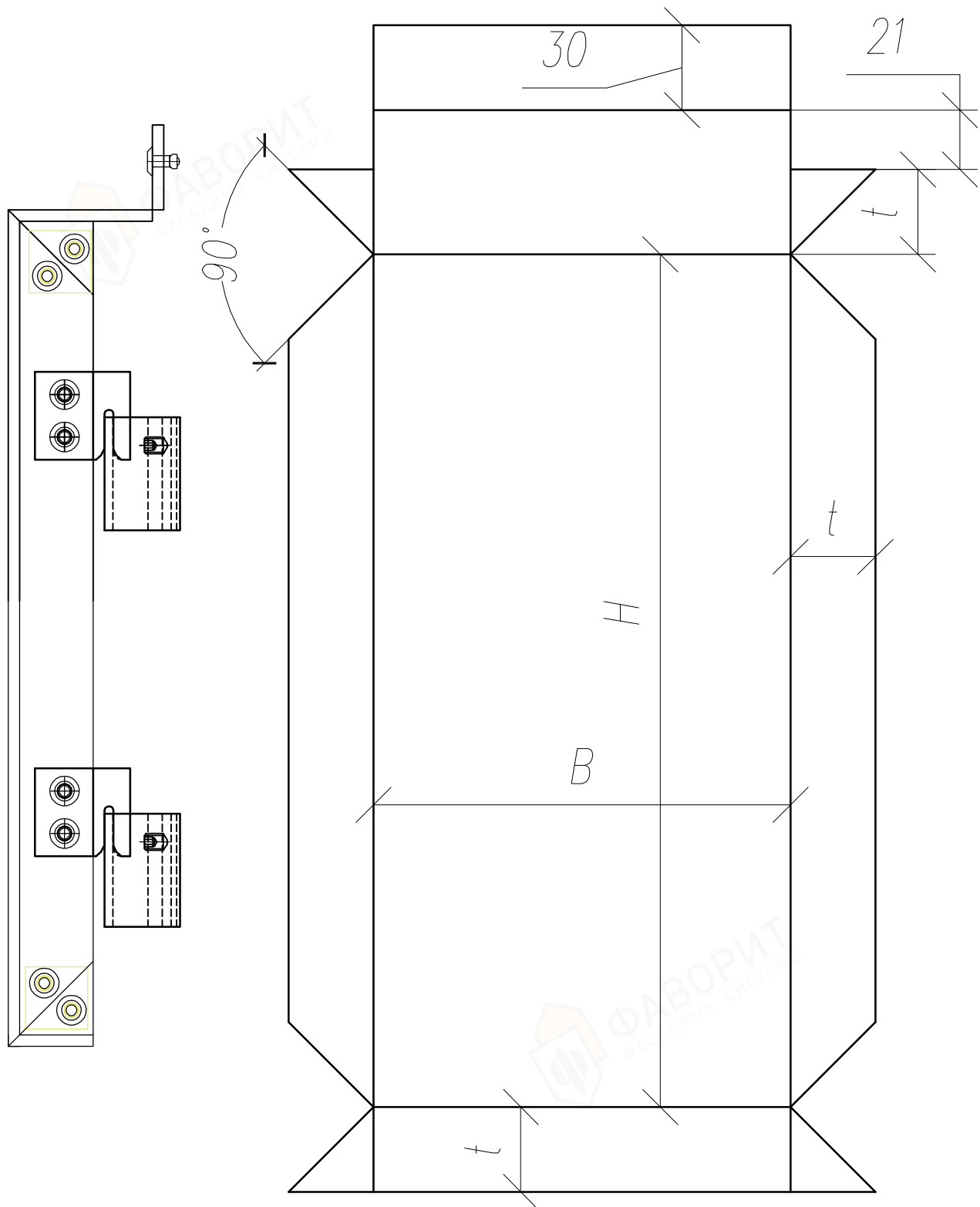
Инв. N° подл.	Подг. и дата	Взам. инв. N°
---------------	--------------	---------------

Изм.	Кол.	Лист	N° док.	Погнись	Дата
------	------	------	---------	---------	------

4. Вертикальная система крепления на кронштейнах типа КР при использовании профилей Т-образных на алюминиевой салазке.

Лист  
4.13

Раскрой стандартной кассеты  
из композитной панели под  
салазку внешнюю СВА.



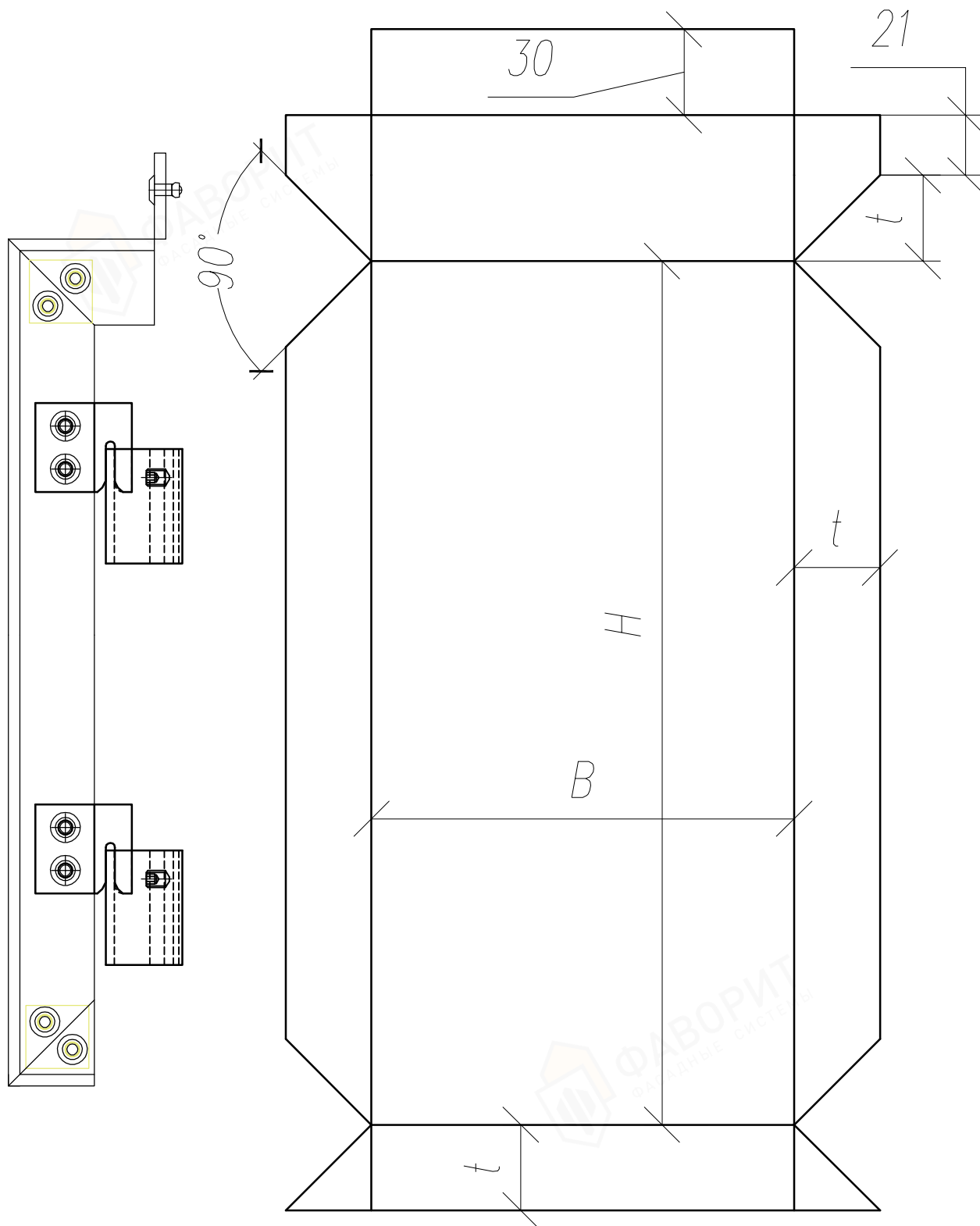
Инв. N° подл.	Подп. и дата	Взам. инв. N°

Изм.	Кол.	Лист	N° док.	Подпись	Дата

4. Вертикальная система крепления на кронштейнах типа КР при использовании профилей Т-образных на алюминиевой салазке.

Лист  
4.14

Раскрой усиленной кассеты из  
композитной панели под салазку  
внешнюю СВА.



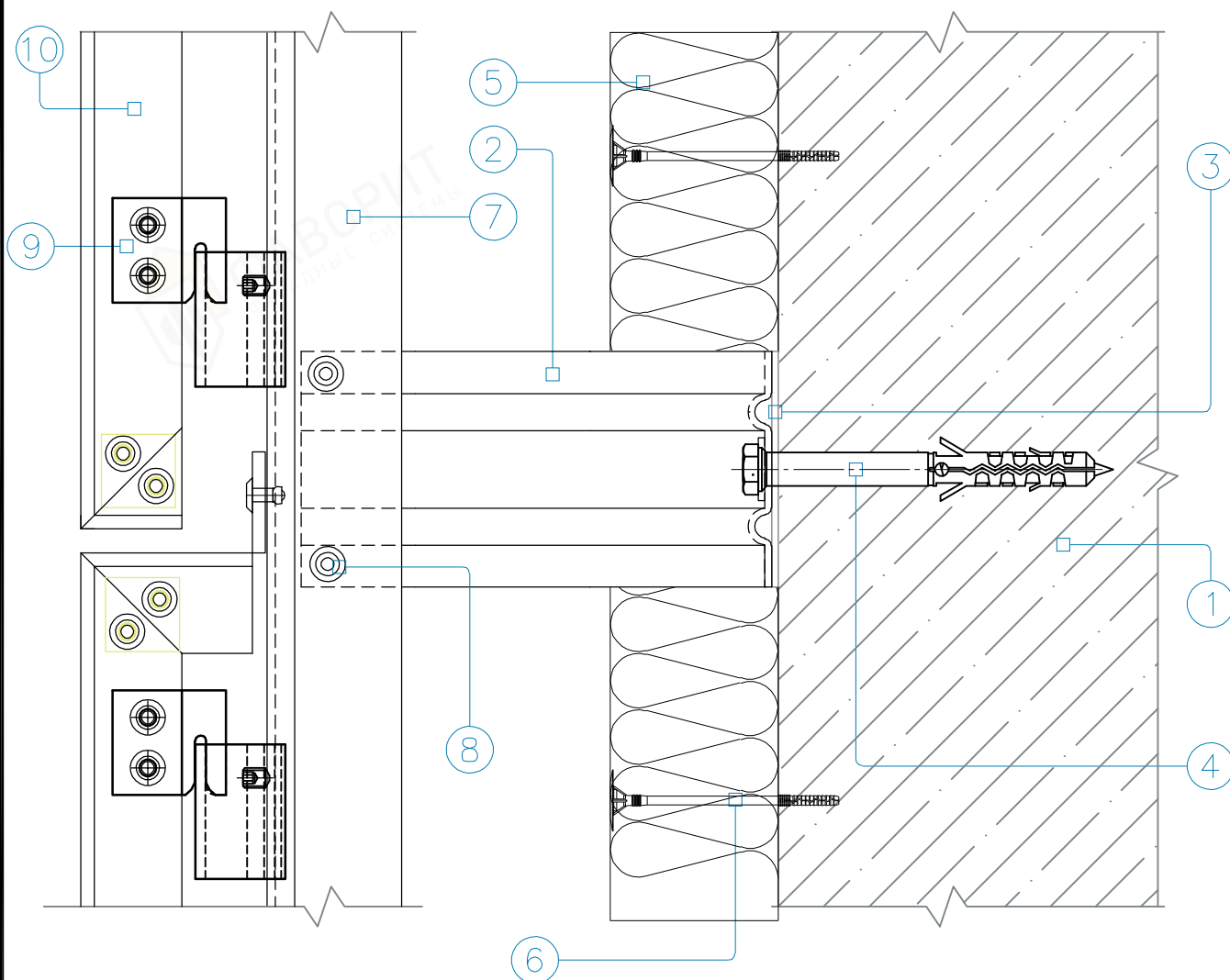
Инв. N° подл.	Подп. и дата	Взам. инв. N°
Изм.	Кол.	Лист N° док.
		Погнись
		Дата

4. Вертикальная система крепления на кронштейнах типа КР при использовании профилей Т-образных на алюминиевой салазке.

Лист  
4.15

# Крепление композитной панели к фасадной подсистеме

## Вертикальный разрез



1. Несущее основание (стена)
2. Фасадный кронштейн КР
3. Паронитовая прокладка
4. Дюбель фасадный
5. Плита утеплителя минероловатного
6. Дюбель для теплоизоляции
7. Крепежный профиль Т-образный ПТ
8. Заклепка вытяжная (самонарезающий винт)
9. Салазка СВА + Икля ИУА (А-алюминий)
10. Композитная панель

Инв. N° подл.	Подп. и дата	Взам. инв. N°

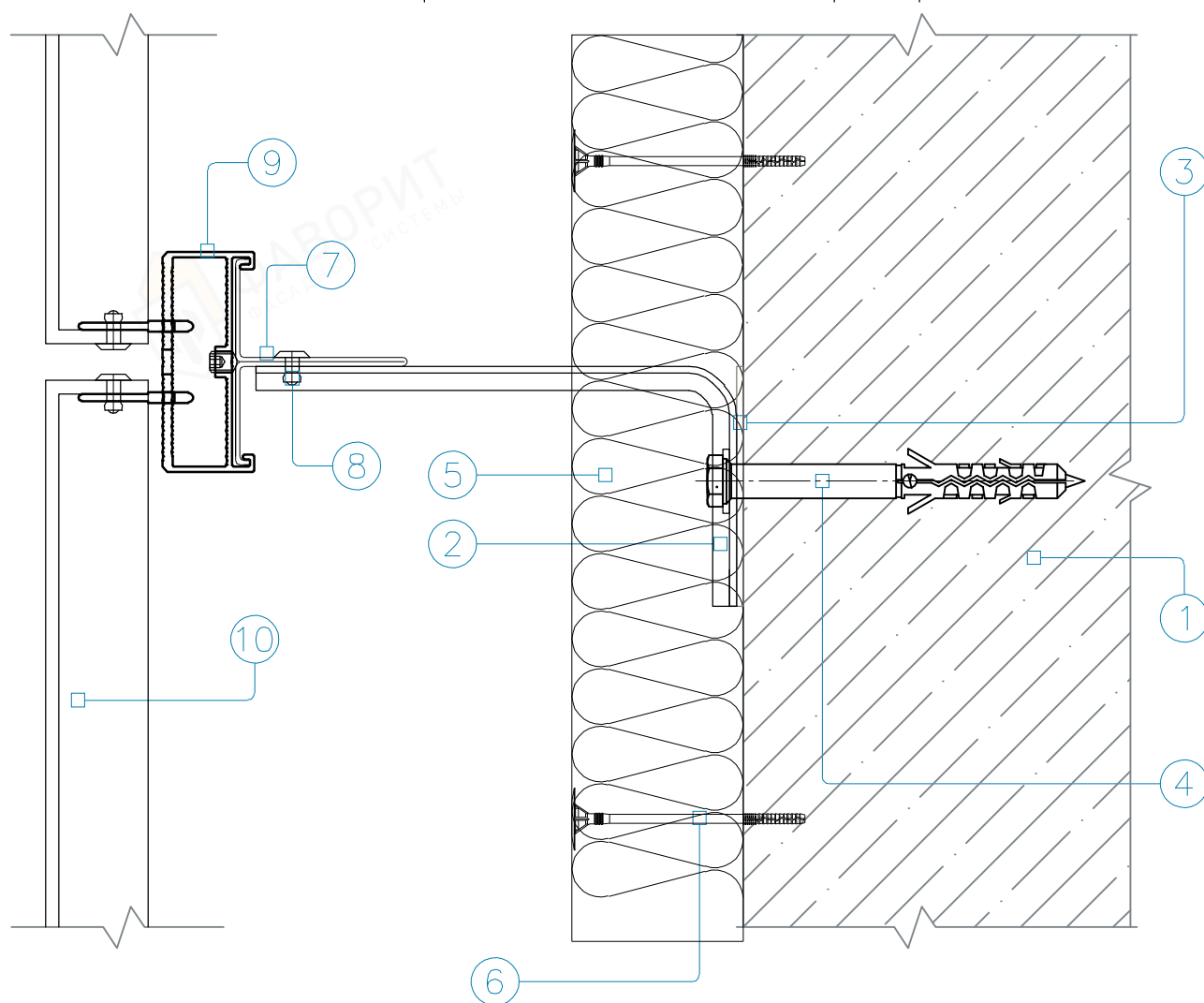
Изм.	Кол.	Лист	N° док.	Подпись	Дата

4. Вертикальная система крепления на кронштейнах типа КР при использовании профилей Т-образных на алюминиевой салазке.

Лист  
4.16

# Крепление композитной панели к фасадной подсистеме

## Горизонтальный разрез



1. Несущее основание (стена)
2. Фасадный кронштейн КР
3. Паронитовая прокладка
4. Дюбель фасадный
5. Плита утеплителя минероловатного
6. Дюбель для теплоизоляции
7. Крепежный профиль Т-образный ПТ
8. Заклепка вытяжная (самонарезающий винт)
9. Салазка СВА + Икля ИУА (А-алюминий)
10. Композитная панель

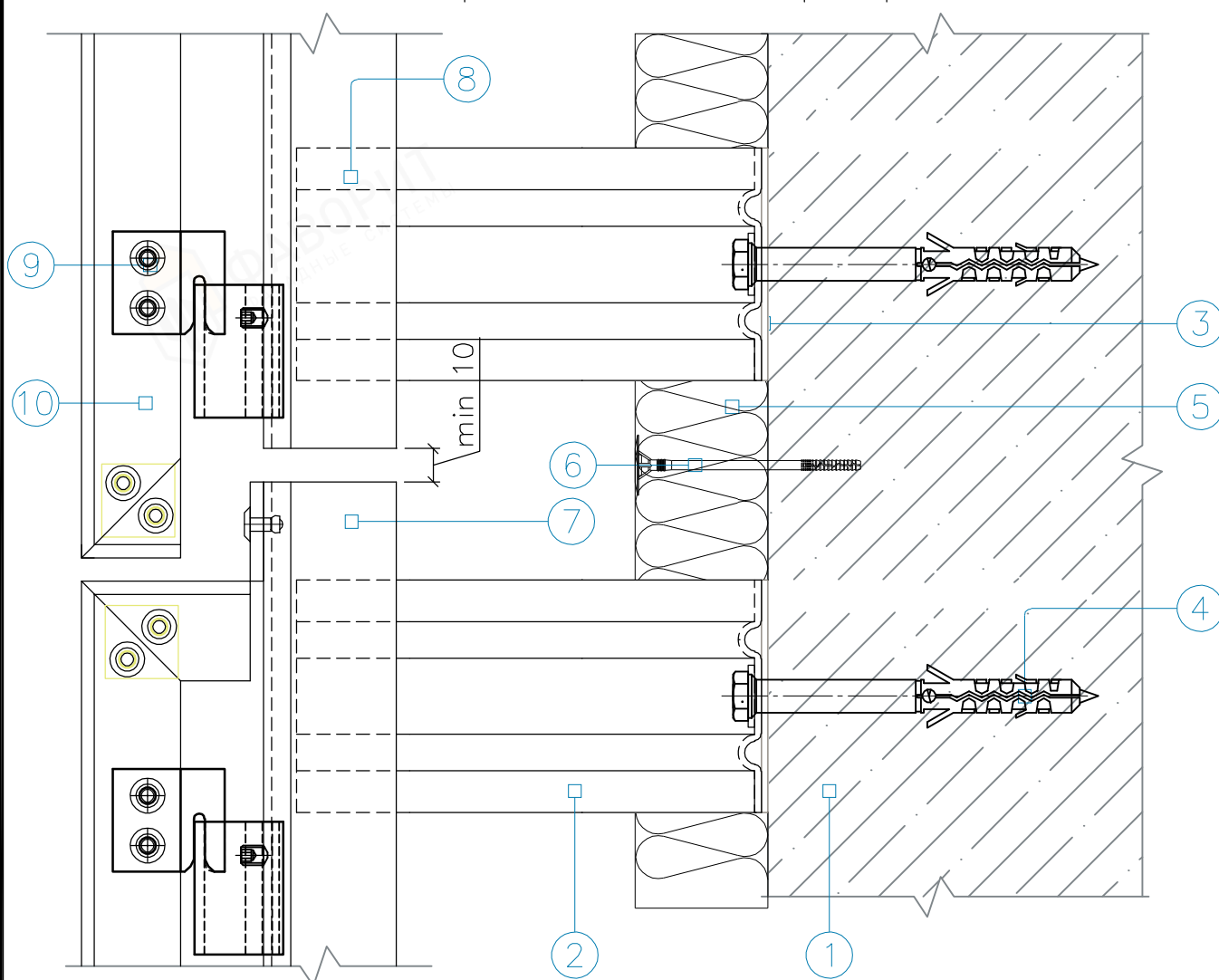
4. Вертикальная система крепления на кронштейнах типа КР при использовании профилей Т-образных на алюминиевой салазке.

Инв. № подл.	Взам. инв. №
Изм.	Подп. и дата
Кол.	
Лист	
№ док.	
Погнись	
Дата	

Лист  
4.17

# Термошов

## Вертикальный разрез



1. Несущее основание (стена)
2. Фасадный кронштейн КР
3. Паронитовая прокладка
4. Дюбель фасадный
5. Плита утеплителя минероловатного
6. Дюбель для теплоизоляции
7. Крепежный профиль Т-образный ПТ
8. Заклепка вытяжная (самонарезающий винт)
9. Салазка СВА + Икля ИУА (А-алюминий)
10. Композитная панель

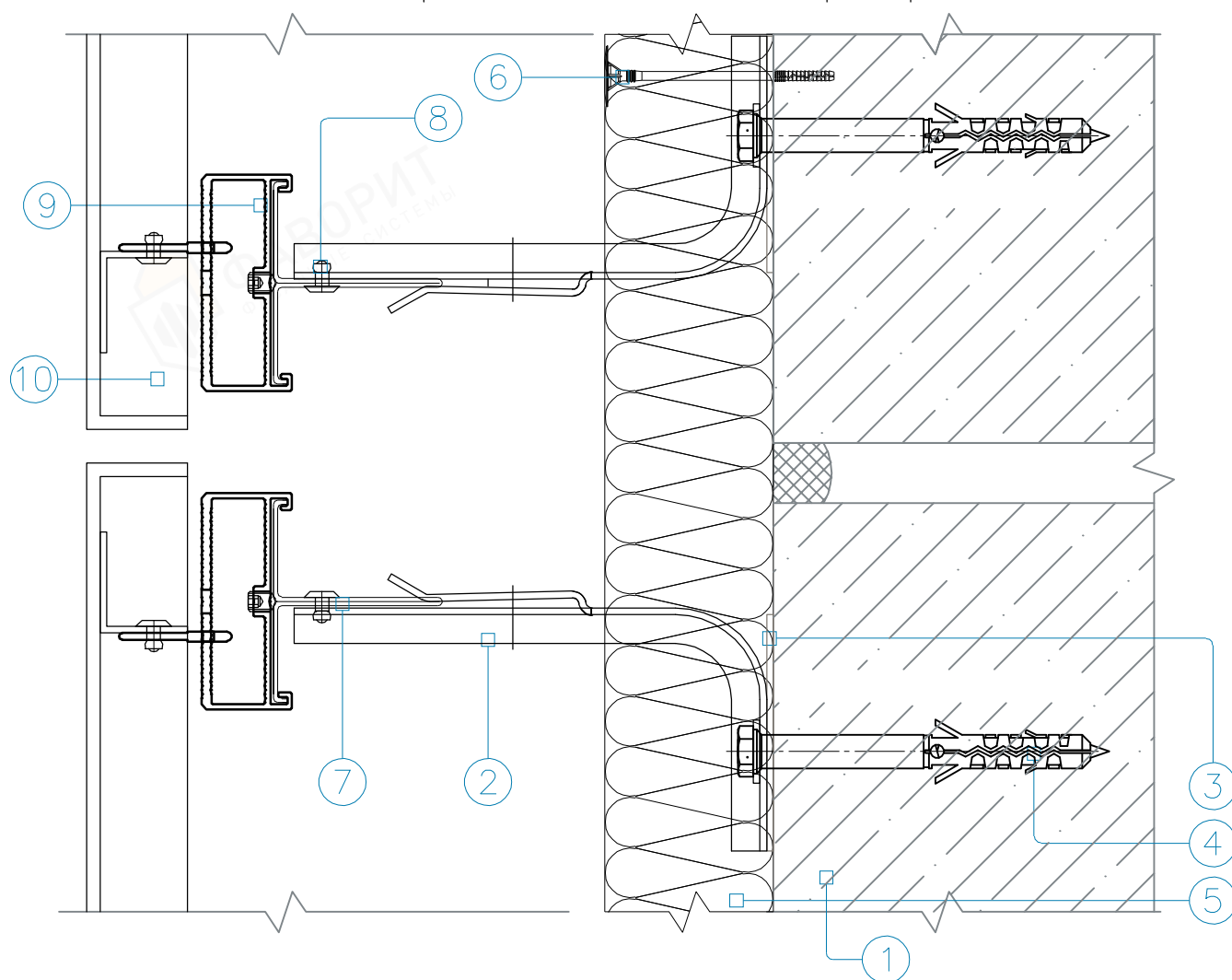
4. Вертикальная система крепления на кронштейнах типа КР при использовании профилей Т-образных на алюминиевой салазке.

Инв. N° подл.	Подп. и дата	Взам. инв. N°
Изм.	Кол.	Лист N° док.
		Погнись
		Дата

Лист  
4.18

# Термошов

## Горизонтальный разрез



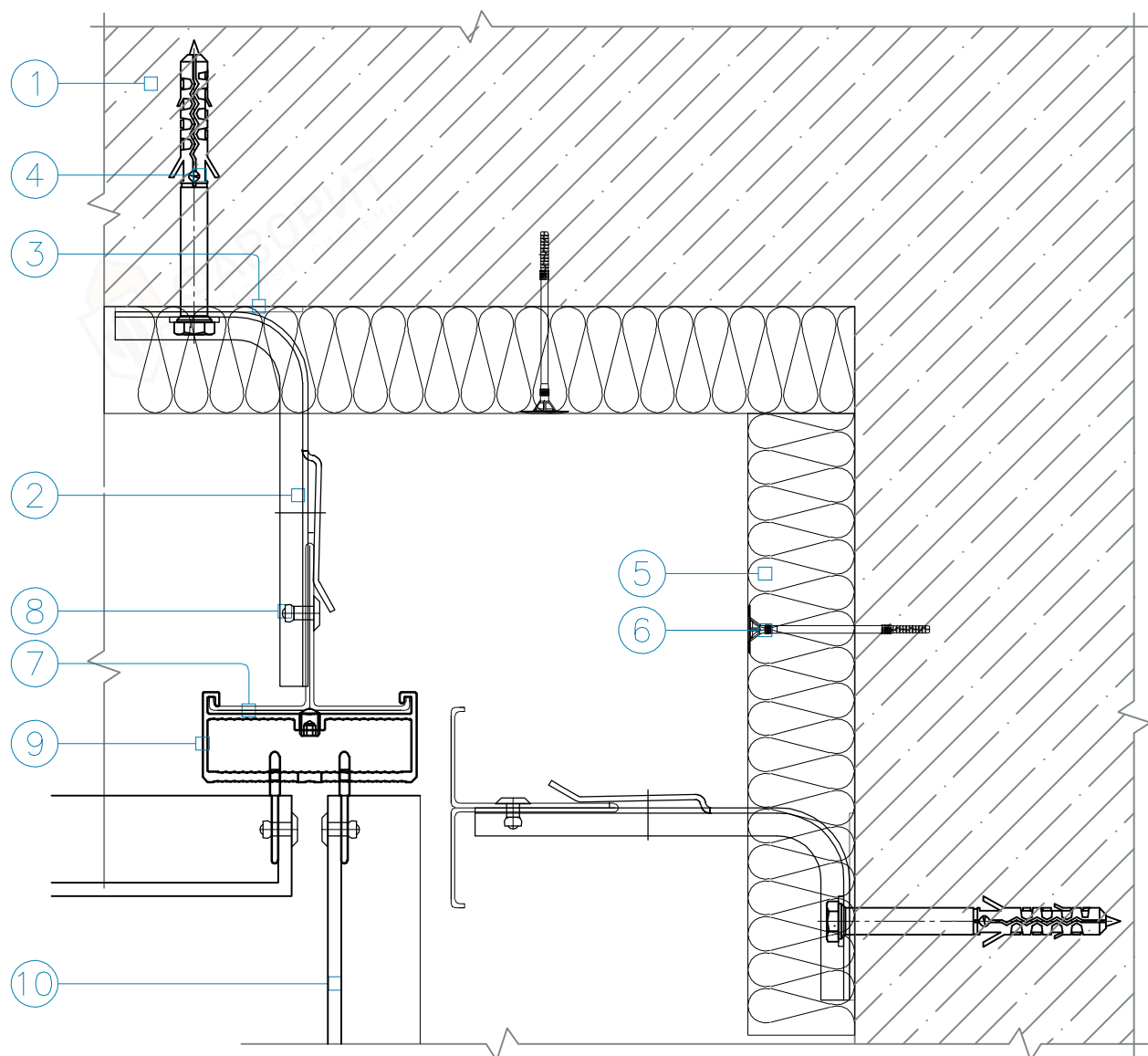
1. Несущее основание (стена)
2. Фасадный кронштейн КР
3. Паронитовая прокладка
4. Дюбель фасадный
5. Плита утеплителя минероловатного
6. Дюбель для теплоизоляции
7. Крепежный профиль Т-образный ПТ
8. Заклепка вытяжная (самонарезающий винт)
9. Салазка СВА + Икля ИУА (А-алюминий)
10. Композитная панель

4. Вертикальная система крепления на кронштейнах типа КР при использовании профилей Т-образных на алюминиевой салазке.

Инв. N° подл.	Взам. инв. N°
Изм.	Погн. и дата
Кол.	
Лист	
N° док.	
Погнись	
Дата	

# Внутренний угол здания

## Горизонтальный разрез



1. Несущее основание (стена)
2. Фасадный кронштейн КР
3. Паронитовая прокладка
4. Дюбель фасадный
5. Плита утеплителя минероловатного
6. Дюбель для теплоизоляции
7. Крепежный профиль Т-образный ПТ
8. Заклепка вытяжная (самонарезающий винт)
9. Салазка СВА + Икля ИУА (А-алюминий)
10. Композитная панель

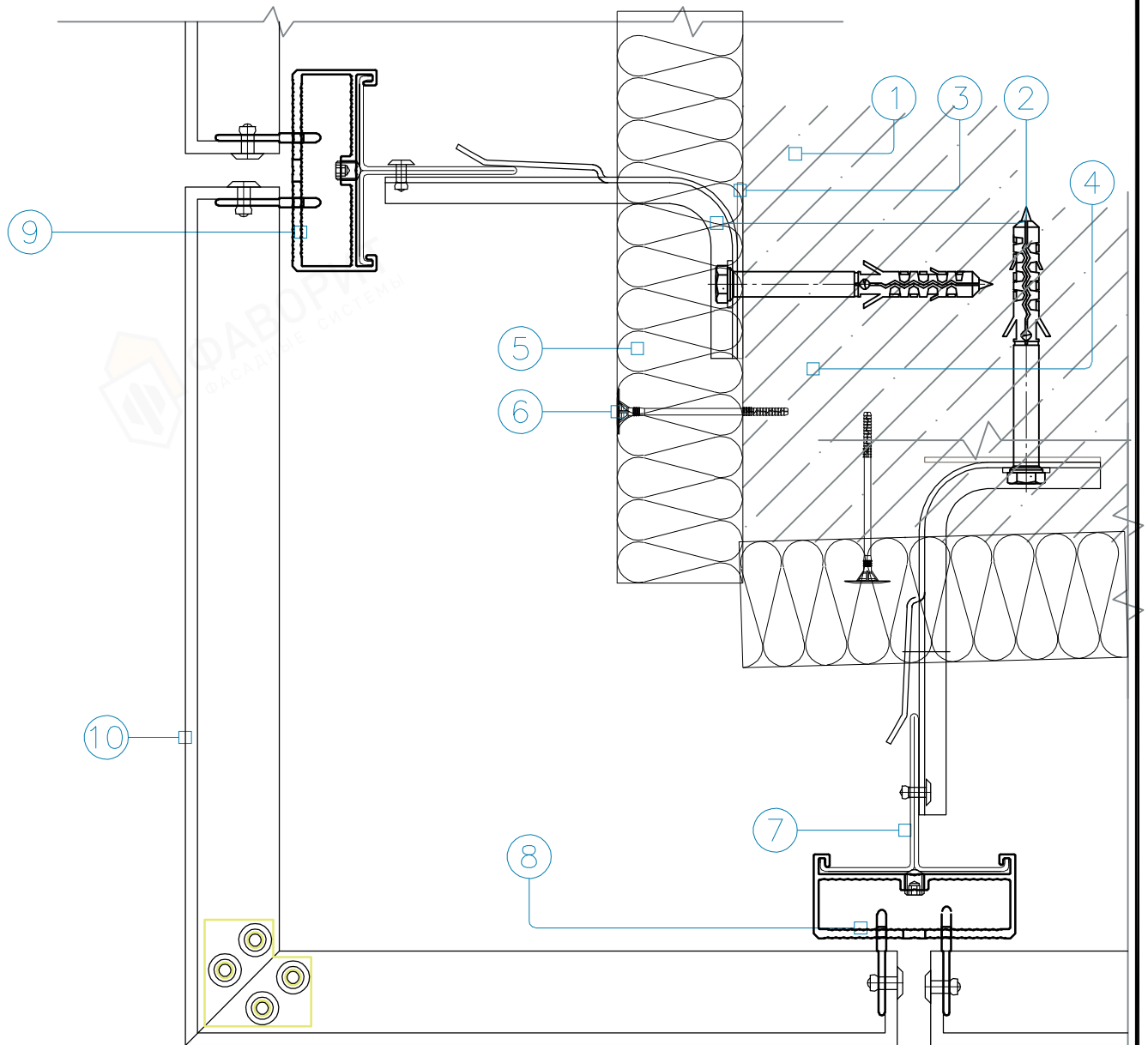
Инв. N° подл.	Взам. инв. N°
	Подп. и дата
Изм. Кол. Лист N° док. Подпись Дата	

4. Вертикальная система крепления на кронштейнах типа КР при использовании профилей Т-образных на алюминиевой салазке.

Лист  
4.20



# Внешний угол здания Горизонтальный разрез



УПВУ

1. Несущее основание (стена)
2. Фасадный кронштейн КР
3. Паронитовая прокладка
4. Дюбель фасадный
5. Плита утеплителя минероловатного
6. Дюбель для теплоизоляции
7. Крепежный профиль Т-образный ПТ
8. Заклепка вытяжная (самонарезающий винт)
9. Салазка СВА + Икля ИУА (А-алюминий)
10. Композитная панель

4. Вертикальная система крепления на кронштейнах типа КР при использовании профилей Т-образных на алюминиевой салазке.

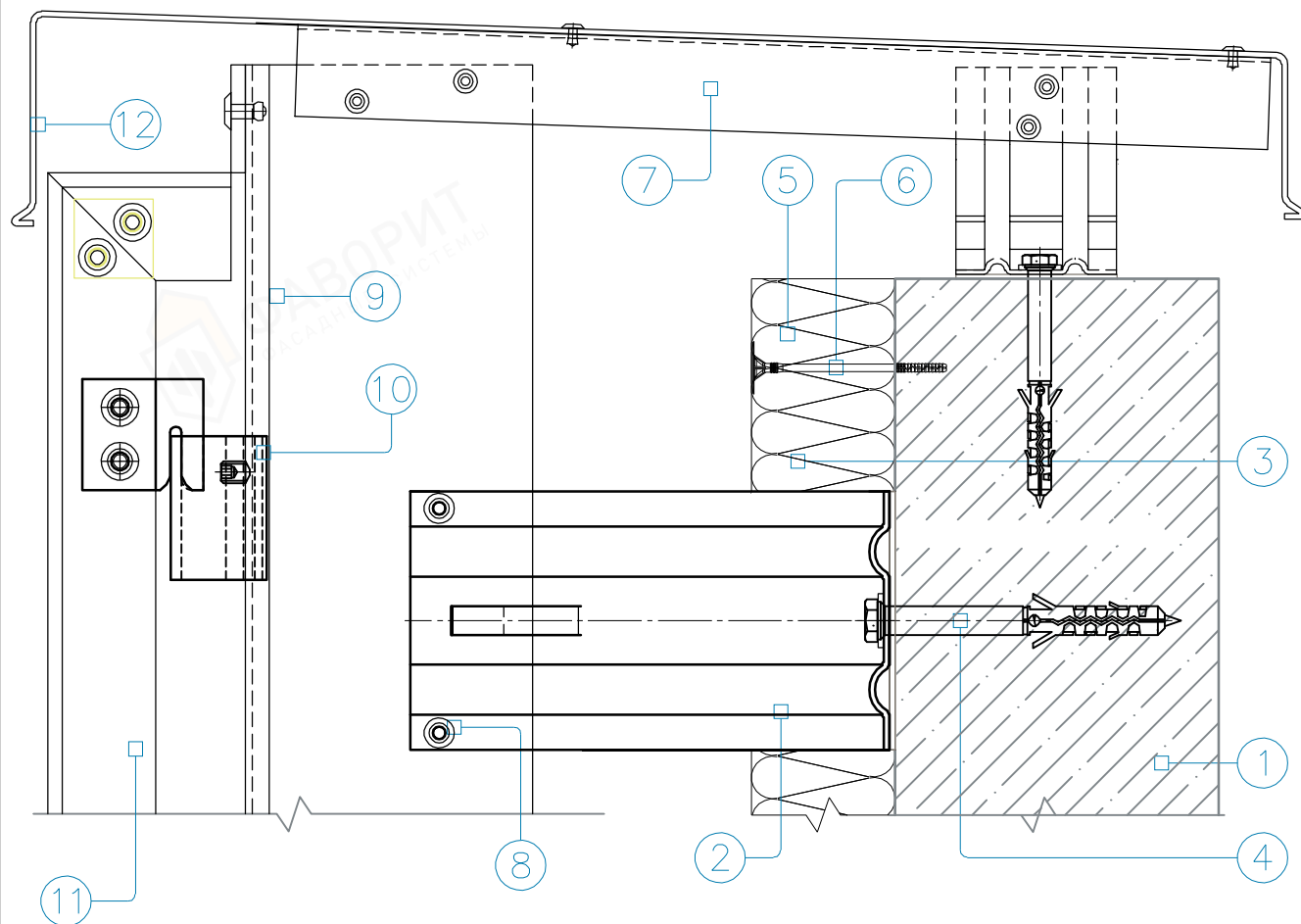
Лист

4.21

Инв. № подл.	Подп. и дата	Взам. инв. №
Изм.	Кол.	Лист
	№ док.	Погнись
		Дата

# Паранет

## Вертикальный разрез



1. Несущее основание (стена)
2. Фасадный кронштейн КР5
3. Паронитовая прокладка
4. Дюбель фасадный
5. Плита утеплителя минероловатного
6. Дюбель для теплоизоляции
7. Крепежный профиль Т-образный ПТ
8. Заклепка вытяжная (самонарезающий винт)
9. Профиль П-образный
10. Салазка СВА + Икля ИУА (А-алюминий)
11. Композитная панель
12. Доборный элемент из оцинкованной стали с полимерным покрытием

4. Вертикальная система крепления на кронштейнах типа КР при использовании профилей Т-образных на алюминиевой салазке.

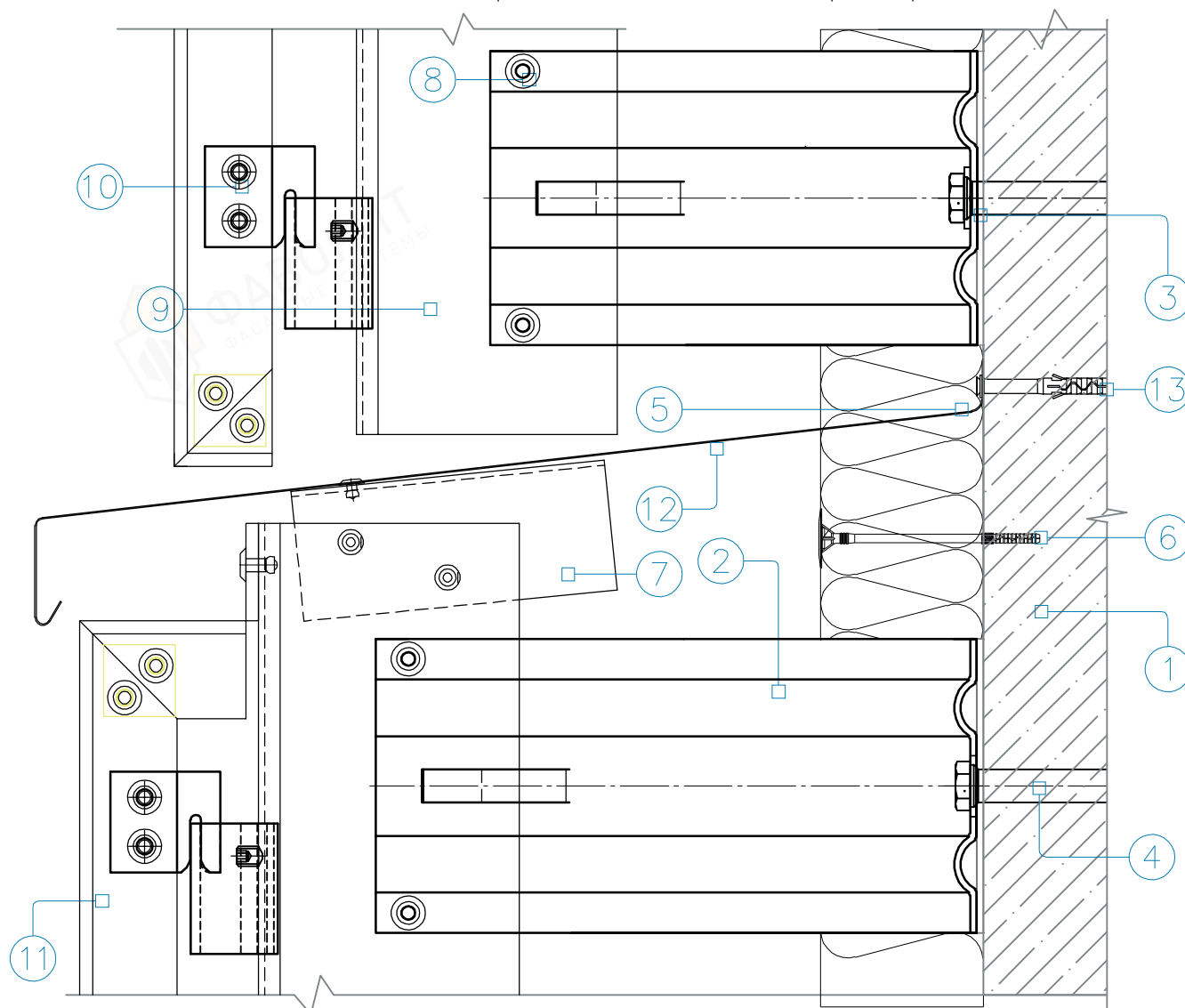
Инв. № подл.	Подп. и дата	Взам. инв. №

Изм.	Кол.	Лист	№ док.	Погнись	Дата

Лист  
4.22

# Цоколь, вертикальный перепад плоскостей

## Вертикальный разрез



1. Несущее основание (стена)
2. Фасадный кронштейн КР
3. Паронитовая прокладка
4. Дюбель фасадный
5. Плита утеплителя минероловатного
6. Дюбель для теплоизоляции
7. Профиль Г-образный
8. Заклепка вытяжная (самонарезающий винт)
9. Крепежный профиль Т-образный ПТ
10. Салазка СВА + Икля ИУА (А-алюминий)
11. Композитная панель
12. Доборный элемент из оцинкованной стали с полимерным покрытием
13. Дюбель малый для монтажа доборных элементов

4. Вертикальная система крепления на кронштейнах типа КР при использовании профилей Т-образных на алюминиевой салазке.

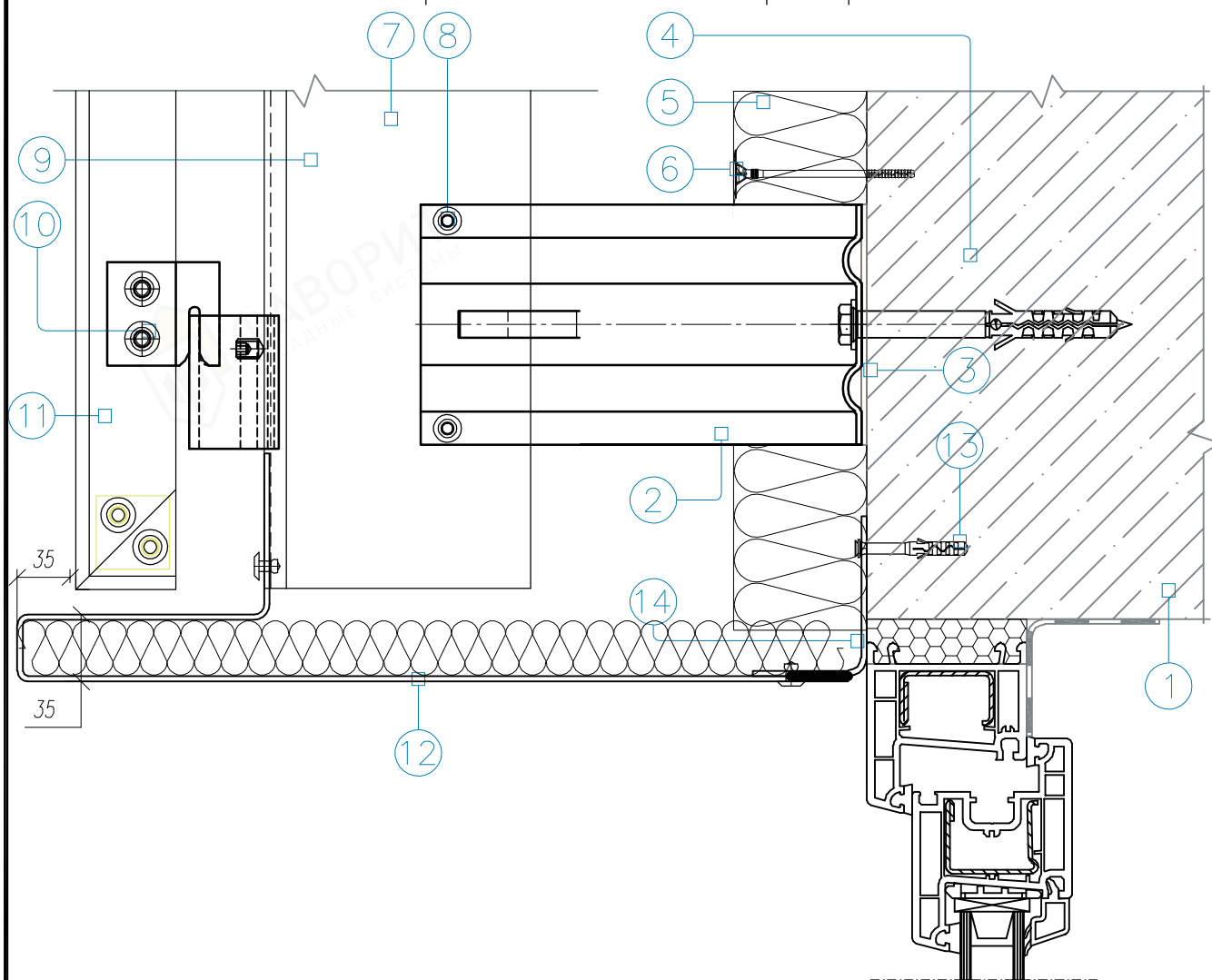
Лист  
4.23

Инв. № подл.	Подп. и дата	Взам. инв. №

Изм.	Кол.	Лист	№ док.	Подпись	Дата

# Верхний откос оконного проема

## Вертикальный разрез



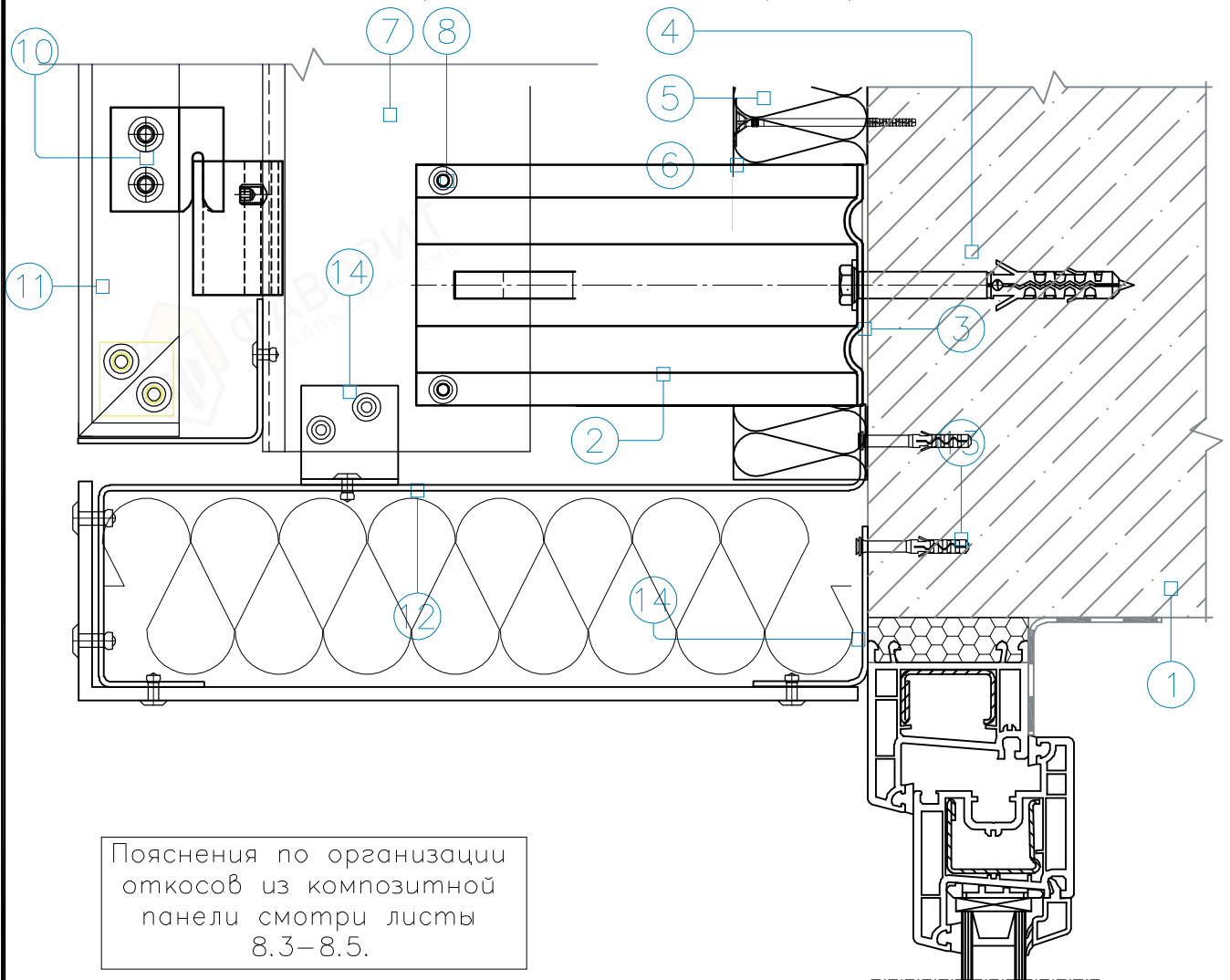
1. Несущее основание (стена)
2. Фасадный кронштейн КР
3. Паронитовая прокладка
4. Дюбель фасадный
5. Плита утеплителя минероловатного
6. Дюбель для теплоизоляции
7. Крепежный профиль Т-образный ПТ
8. Заклепка вытяжная (самонарезающий винт)
9. Профиль П-образный
10. Салазка СВА + Икля ИУА (А-алюминий)
11. Композитная панель
12. Доборный элемент из оцинкованной стали с полимерным покрытием
13. Дюбель малый для монтажа доборных элементов
14. Доборный элемент из оцинкованной стали

4. Вертикальная система крепления на кронштейнах типа КР при использовании профилей Т-образных на алюминиевой салазке.

Инв. № подл.	Взам. инв. №
	Подп. и дата

Изм.	Кол.	Лист	№ док.	Подпись	Дата
------	------	------	--------	---------	------

Верхний откос оконного проема с  
отделкой композитной панелью.  
(вitraжи аналогично).  
Вертикальный разрез



Пояснения по организации откосов из композитной панели смотри листы 8.3–8.5.

1. Несущее основание (стена)
2. Фасадный кронштейн КР
3. Паронитовая прокладка
4. Дюбель фасадный
5. Плита утеплителя минероловатного
6. Дюбель для теплоизоляции
7. Крепежный профиль Т-образный ПТ
8. Заклепка вытяжная (самонарезающий винт)
10. Салазка СВА + Икля ИУА (А-алюминий)
11. Композитная панель
12. Короб из оцинкованной стали
13. Дюбель малый для монтажа доборных элементов
14. Доборный элемент из оцинкованной стали

4. Вертикальная система крепления на кронштейнах типа КР при использовании профилей Т-образных на алюминиевой салазке.

Лист

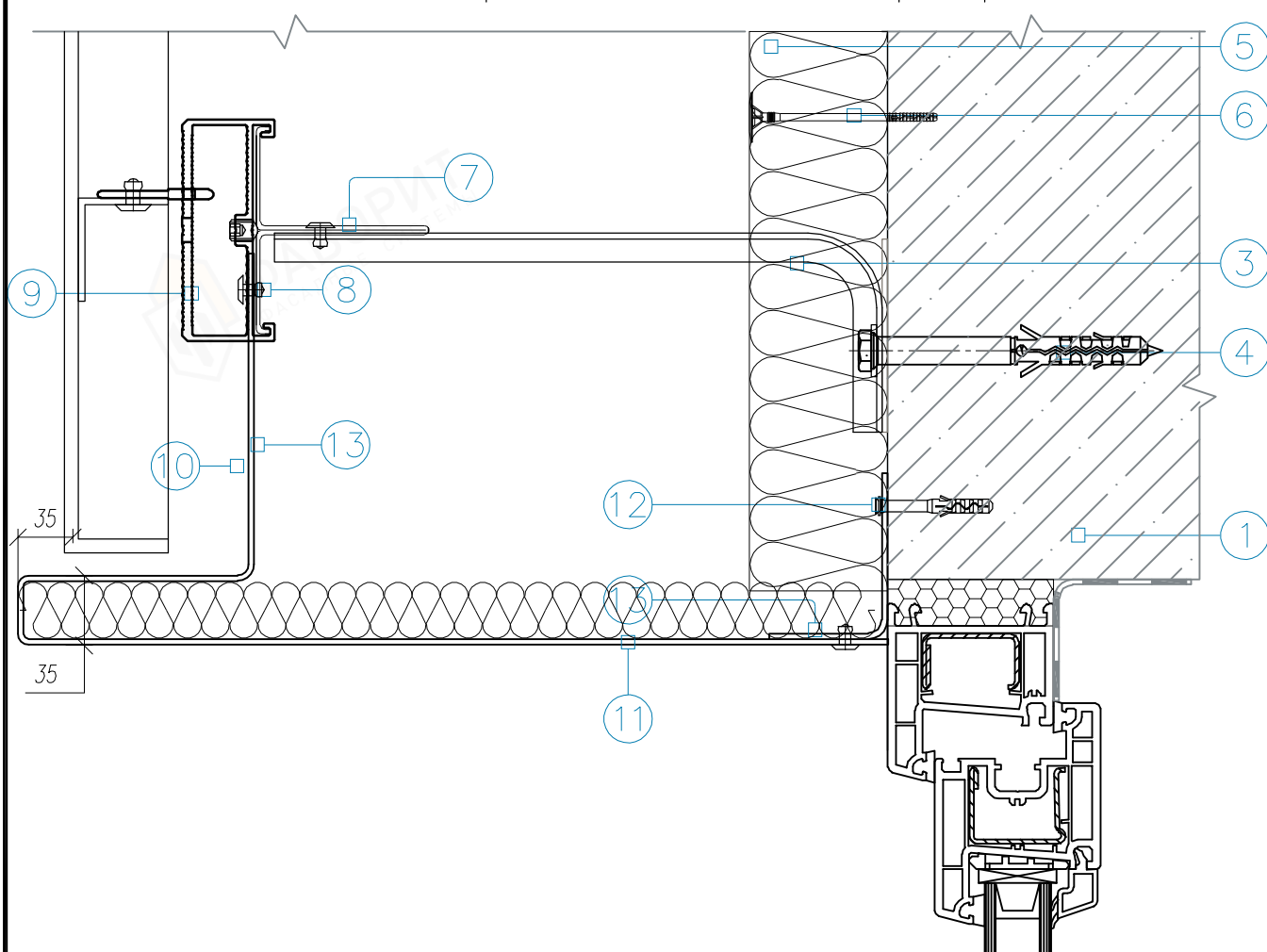
4.25

Инв. № подл.	Подп. и дата	Взам. инв. №

Изм.	Кол.	Лист	№ док.	Подпись	Дата

# Боковой откос оконного проема

## Горизонтальный разрез



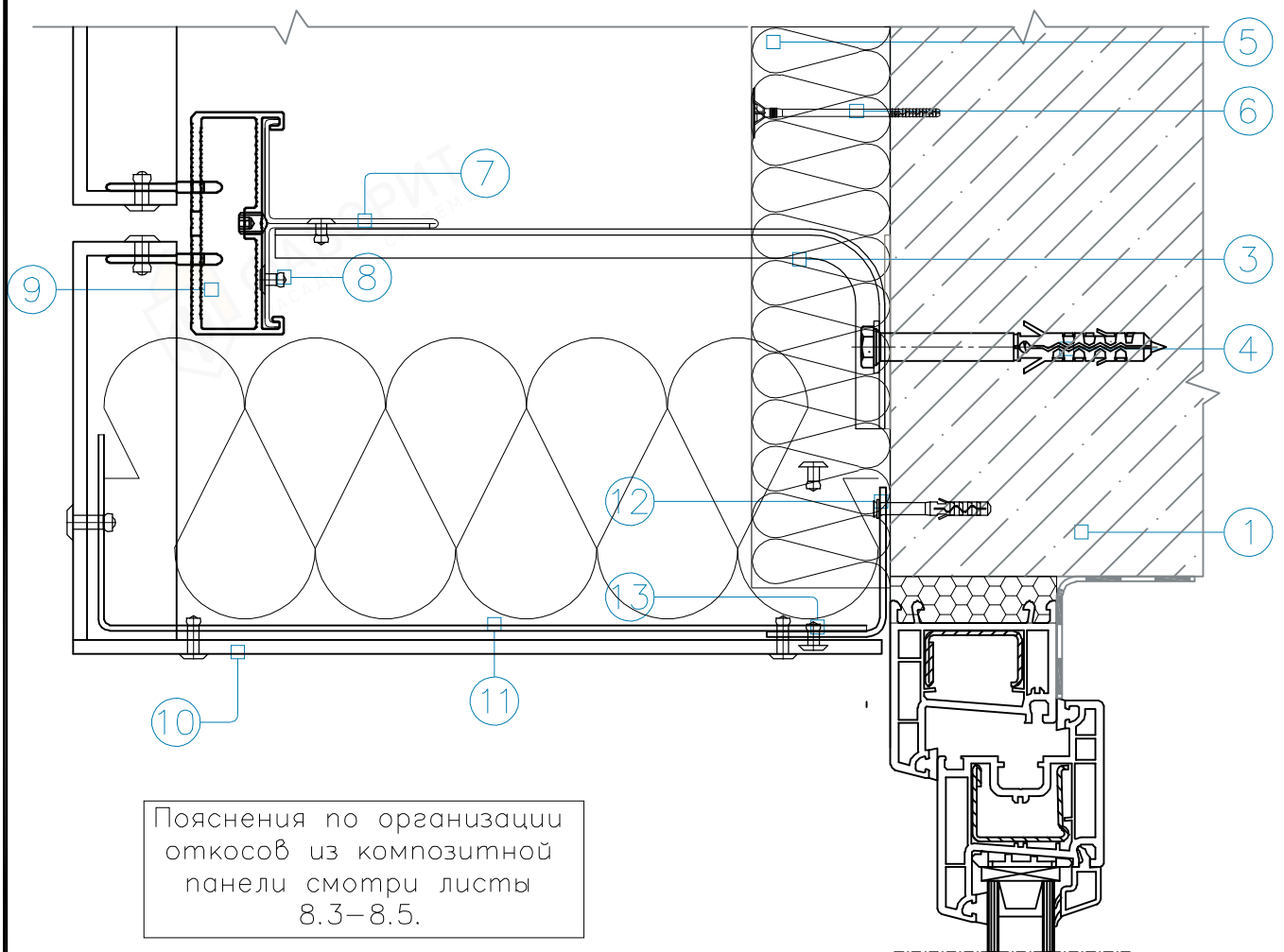
1. Несущее основание (стена)
2. Фасадный кронштейн КР
3. Паронитовая прокладка
4. Дюбель фасадный
5. Плита утеплителя минероловатного
6. Дюбель для теплоизоляции
7. Крепежный профиль Т-образный ПТ
8. Заклепка вытяжная (самонарезающий винт)
9. Салазка СВА + Икля ИУА (А-алюминий)
10. Композитная панель
11. Доборный элемент из оцинкованной стали с полимерным покрытием
12. Дюбель малый для монтажа доборных элементов
13. Доборный элемент из оцинкованной стали

4. Вертикальная система крепления на кронштейнах типа КР при использовании профилей Т-образных на алюминиевой салазке.

Инв. N° подл.	Подп. и дата	Взам. инв. N°

Изм.	Кол.	Лист	N° док.	Погнись	Дата

Боковой откос оконного проема, отделка  
 композитной панелью.  
 (витражи аналогично).  
 Горизонтальный разрез



Пояснения по организации откосов из композитной панели смотри листы 8.3–8.5.

1. Несущее основание (стена)
2. Фасадный кронштейн КР
3. Паронитовая прокладка
4. Дюбель фасадный
5. Плита утеплителя минероловатного
6. Дюбель для теплоизоляции
7. Крепежный профиль Т-образный ПТ
8. Заклепка вытяжная (самонарезающий винт)
9. Салазка СВА + Икля ИУА (А-алюминий)
10. Композитная панель
11. Короб из оцинкованной стали 1,2мм
12. Дюбель малый для монтажа доборных элементов
13. Доборный элемент из оцинкованной стали 1,2мм

4. Вертикальная система крепления на кронштейнах типа КР при использовании профилей Т-образных на алюминиевой салазке.

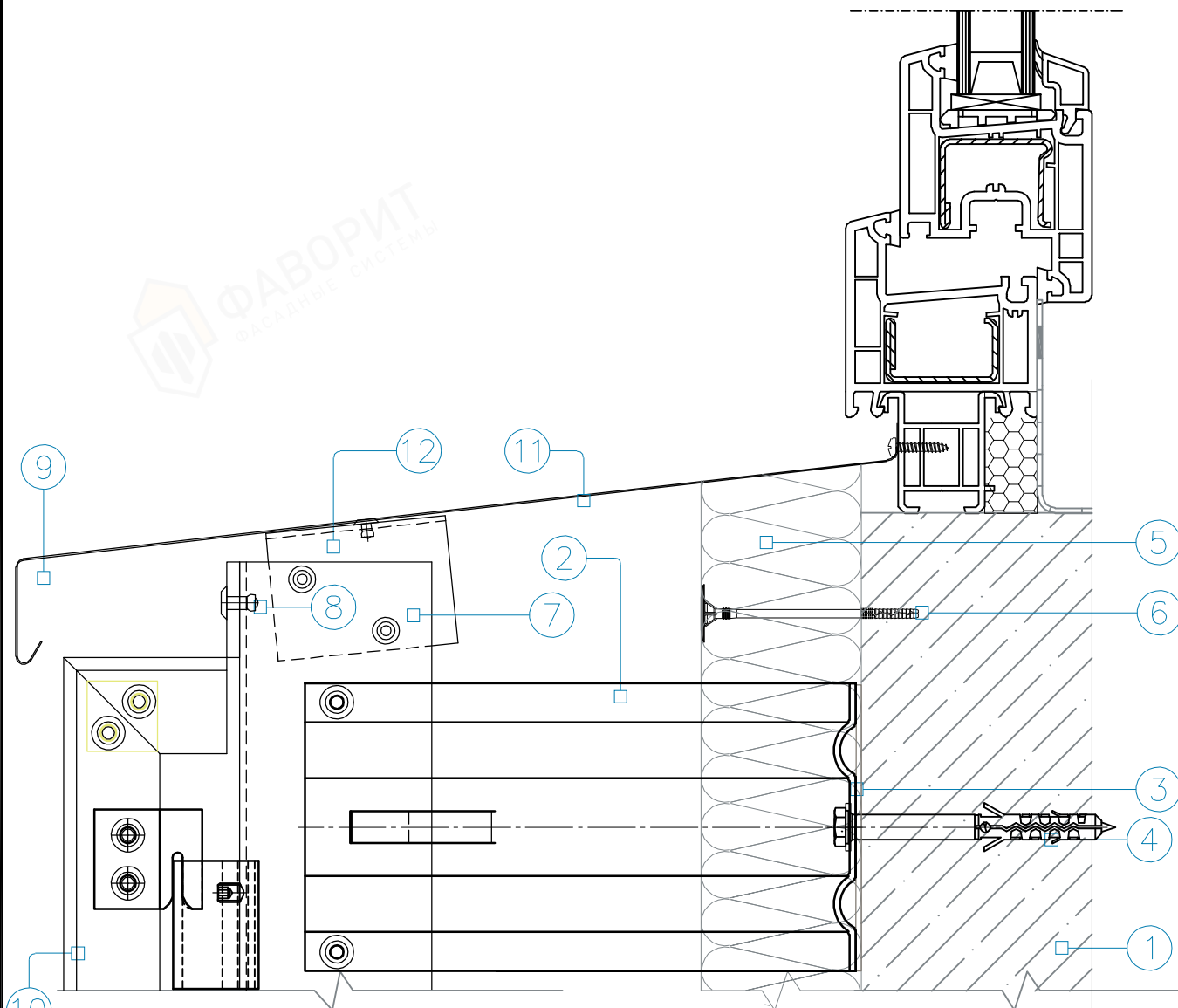
Лист  
 4.27

Инв. № подл.	Подп. и дата	Взам. инв. №

Изм.	Кол.	Лист	№ док.	Погнпись	Дата

# Оконный отлив

## Вертикальный разрез



1. Несущее основание (стена)
2. Фасадный кронштейн КР
3. Паронитовая прокладка
4. Дюбель фасадный
5. Плита утеплителя минероловатного
6. Дюбель для теплоизоляции
7. Крепежный профиль Т-образный ПТ
8. Заклепка вытяжная (самонарезающий винт)
9. Салазка СВА + Икля ИУА (А-алюминий)
10. Композитная панель
11. Доборный элемент из оцинкованной стали с полимерным покрытием
12. Крепежный профиль Г-образный

4. Вертикальная система крепления на кронштейнах типа КР при использовании профилей Т-образных на алюминиевой салазке.

Инв. N° подл.	Подп. и дата	Взам. инв. N°

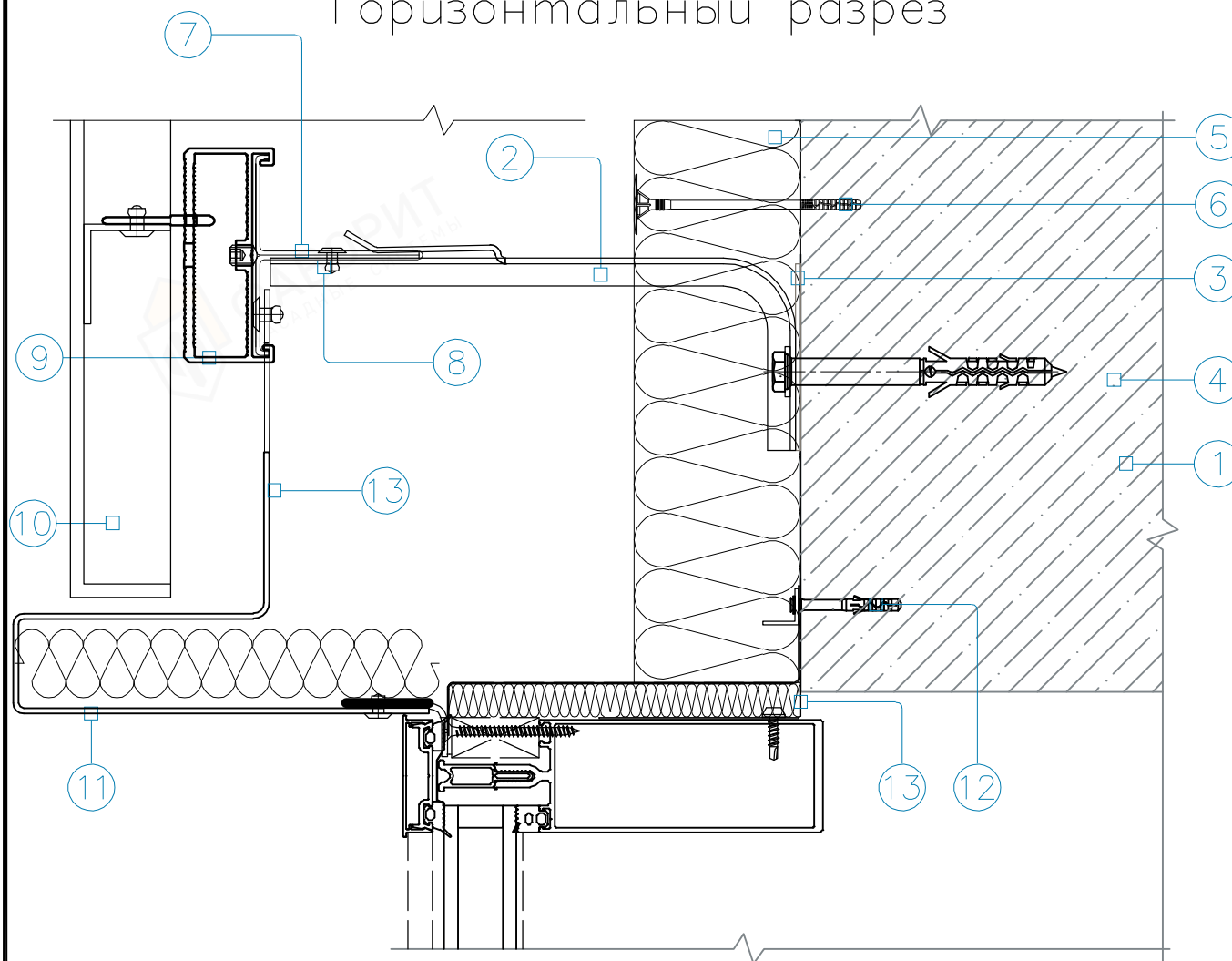
Изм.	Кол.	Лист	N° док.	Подпись	Дата

Лист  
4.28



# Витраж, боковое примыкание

## Горизонтальный разрез



1. Несущее основание (стена)
2. Фасадный кронштейн КР
3. Паронитовая прокладка
4. Дюбель фасадный
5. Плита утеплителя минероловатного
6. Дюбель для теплоизоляции
7. Крепежный профиль Т-образный ПТ
8. Заклепка вытяжная (самонарезающий винт)
9. Салазка СВА + Икля ИУА (А-алюминий)
10. Композитная панель
11. Доборный элемент из оцинкованной стали с полимерным покрытием
12. Дюбель малый для монтажа доборных элементов
13. Доборный элемент из оцинкованной стали

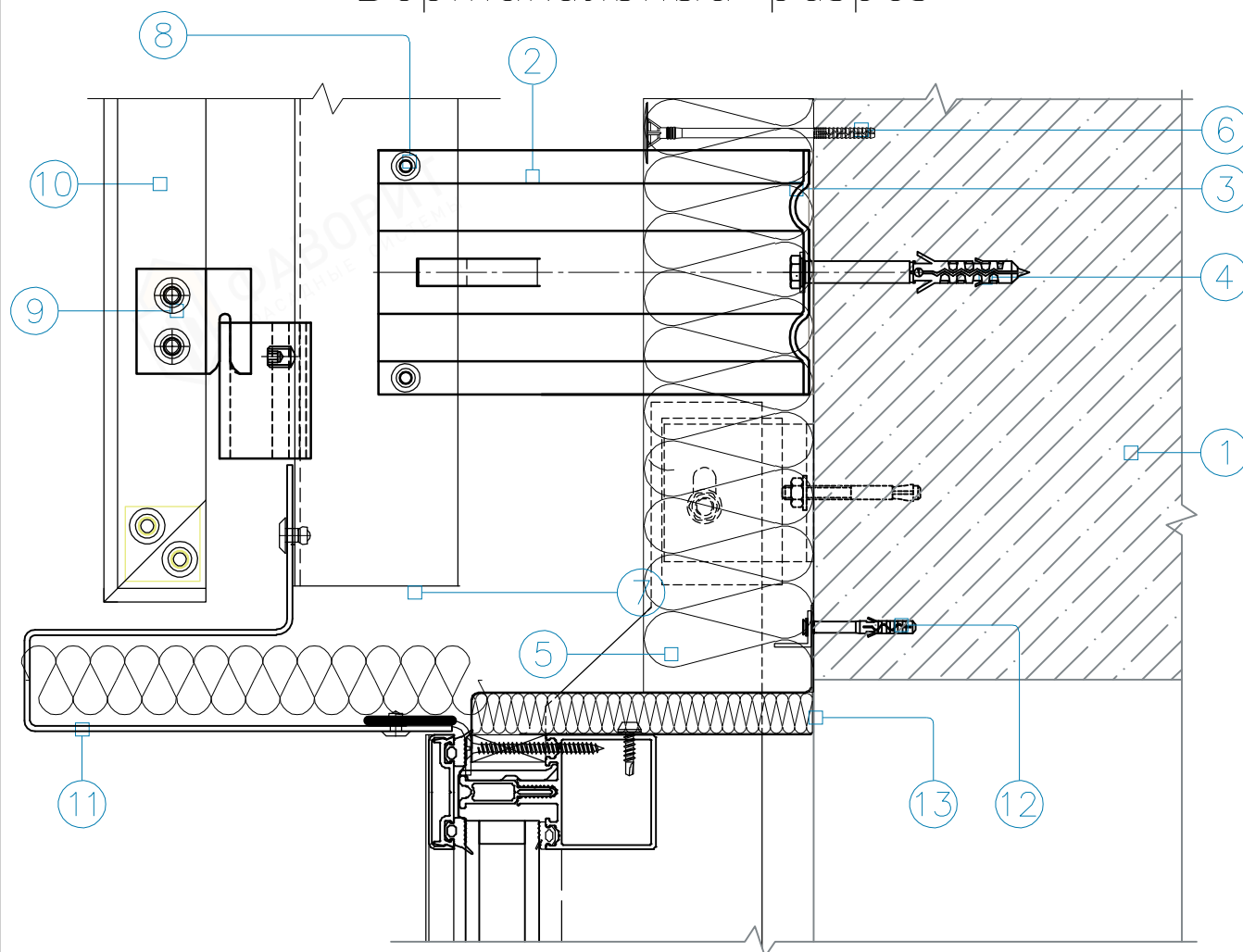
4. Вертикальная система крепления на кронштейнах типа КР при использовании профилей Т-образных на алюминиевой салазке.

Инв. N° подл.	Подп. и дата	Взам. инв. N°

Изм.	Кол.	Лист	N° док.	Подпись	Дата

# Витраж, верхнее примыкание

## Вертикальный разрез



1. Несущее основание (стена)
2. Фасадный кронштейн КР
3. Паронитовая прокладка
4. Дюбель фасадный
5. Плита утеплителя минероловатного
6. Дюбель для теплоизоляции
7. Крепежный профиль Т-образный ПТ
8. Заклепка вытяжная (самонарезающий винт)
9. Салазка СВА + Икля ИУА (А-алюминий)
10. Композитная панель
11. Доборный элемент из оцинкованной стали с полимерным покрытием
12. Дюбель малый для монтажа доборных элементов
13. Доборный элемент из оцинкованной стали

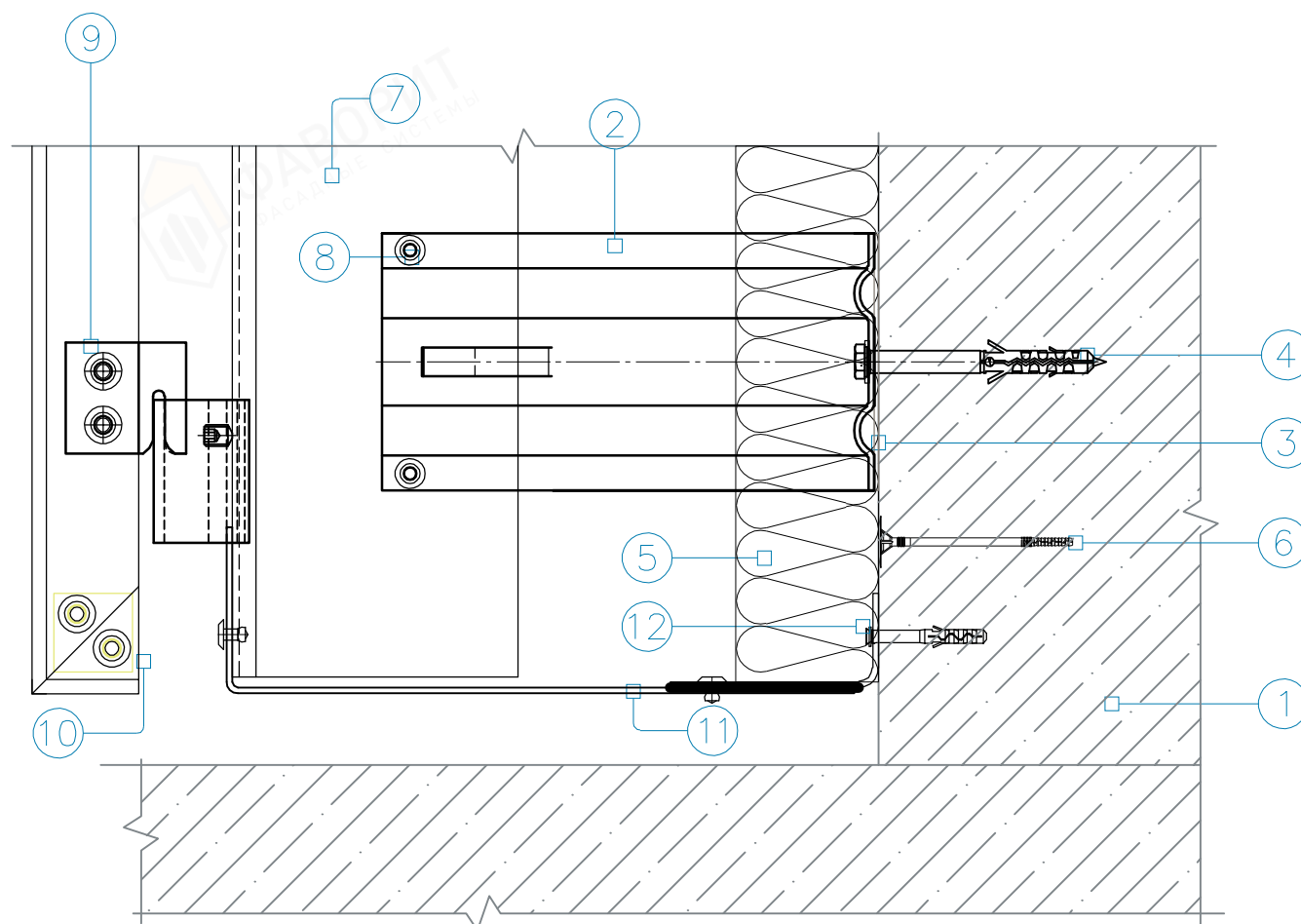
4. Вертикальная система крепления на кронштейнах типа КР при использовании профилей Т-образных на алюминиевой салазке.

Инв. № подл.	Подп. и дата	Взам. инв. №

Изм.	Кол.	Лист	№ док.	Погнись	Дата

Лист  
4.30

# Примыкание к горизонтальной плоскости (отмостка, кровля) Вертикальный разрез



1. Несущее основание (стена)
2. Фасадный кронштейн КР
3. Паронитовая прокладка
4. Дюбель фасадный
5. Плита утеплителя минероловатного
6. Дюбель для теплоизоляции
7. Крепежный профиль Т-образный ПТ
8. Заклепка вытяжная (самонарезающий винт)
9. Салазка СВА + Икля ИУА (А-алюминий)
10. Композитная панель
11. Доборный элемент из оцинкованной стали с полимерным покрытием
12. Дюбель малый для монтажа доборных элементов

4. Вертикальная система крепления на кронштейнах типа КР при использовании профилей Т-образных на алюминиевой салазке.

Инв. N° подл.	Подп. и дата	Взам. инв. N°

Изм.	Кол.	Лист	N° док.	Подпись	Дата

5. Вертикальная система крепления на кронштейнах типа КР4, КР5 при использовании профилей С-образных.



# ФАВОРИТ

”ФАВОРИТ Композитная панель”



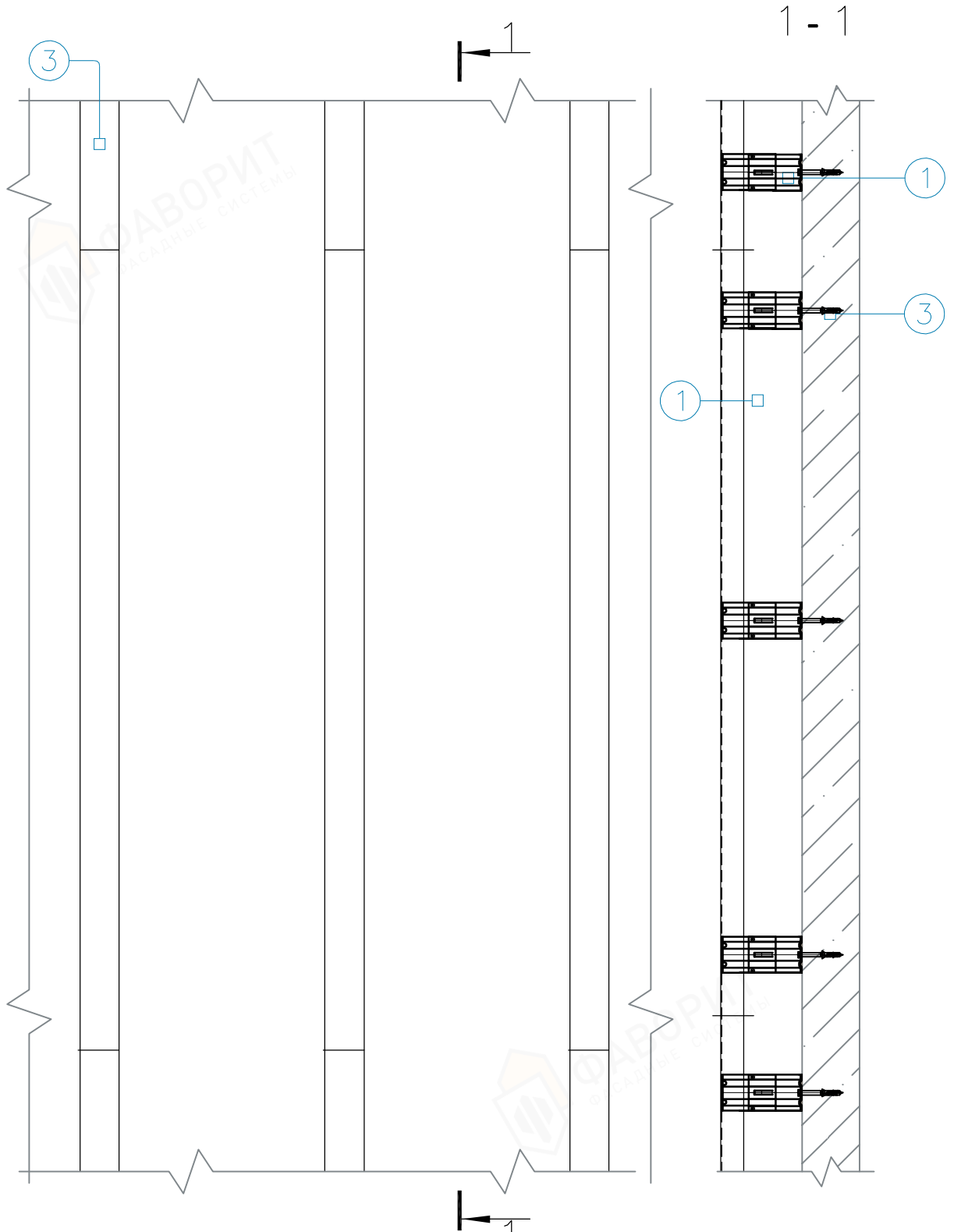
Инв. N° подл.	Подп. и дата	Взам. инв. N°

Изм.	Кол.	Лист	N° док.	Подпись	Дата

5. Вертикальная система крепления на кронштейнах типа КР4, КР5 при использовании профилей С-образных

Лист  
5

# Вертикальная система крепления на кронштейнах типа КР4, КР5 при использовании профилей С-образных.



1. Фасадный кронштейн с удлинителем
2. Крепежный профиль С-образный
3. Несущее основание (стена)

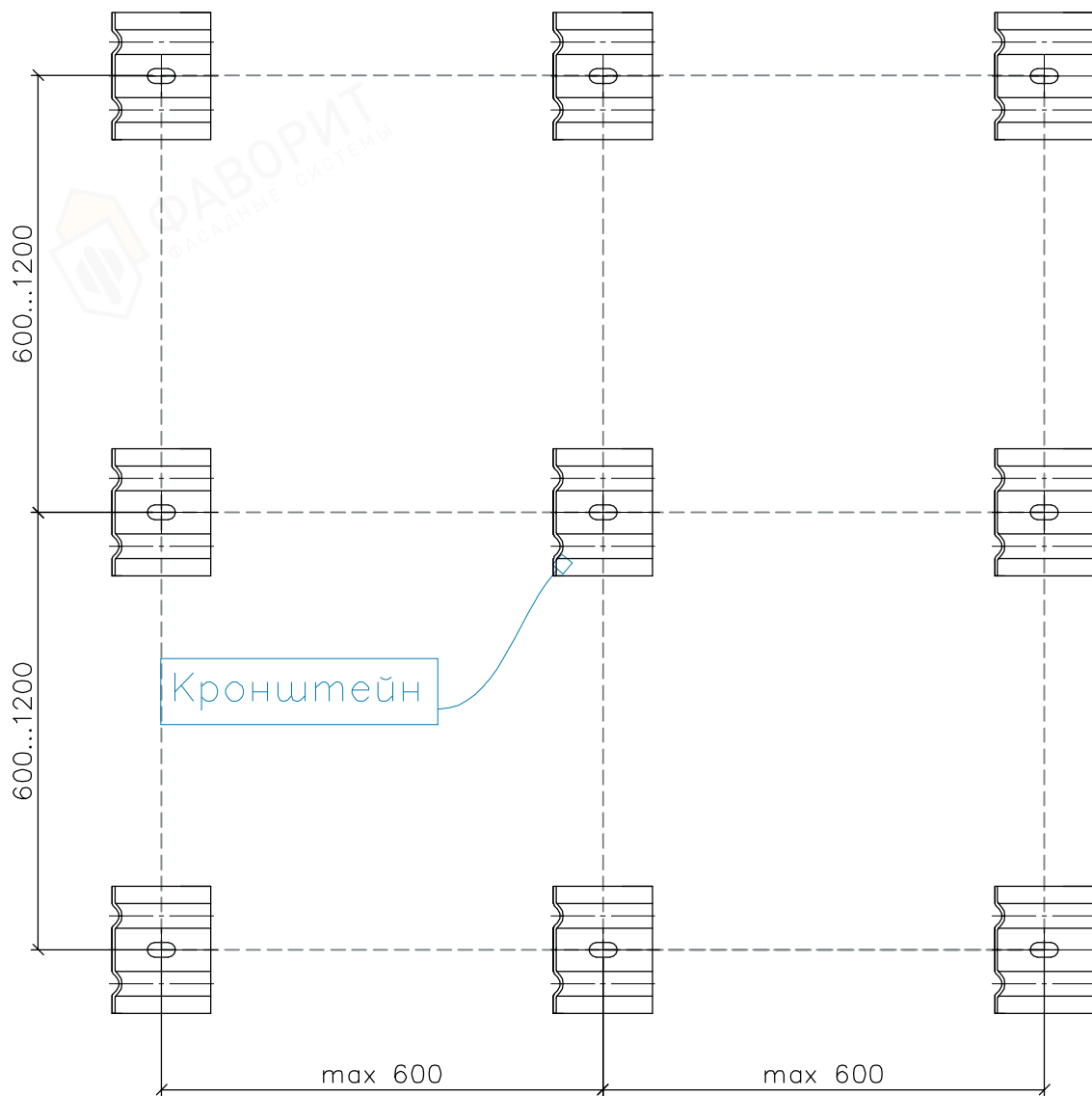
Инв. N° подл.	Подп. и дата	Взам. инв. N°

Изм.	Кол.	Лист	N° док.	Подпись	Дата

5. Вертикальная система крепления на кронштейнах типа КР4, КР5 при использовании профилей С-образных

Лист  
5.1

# Схема установки кронштейнов в вертикальной системе крепления



Примечания:

Длина кронштейнов выбирается исходя из толщины утеплителя.

Тип кронштейнов и шаг их установки подтверждается расчетом на прочность

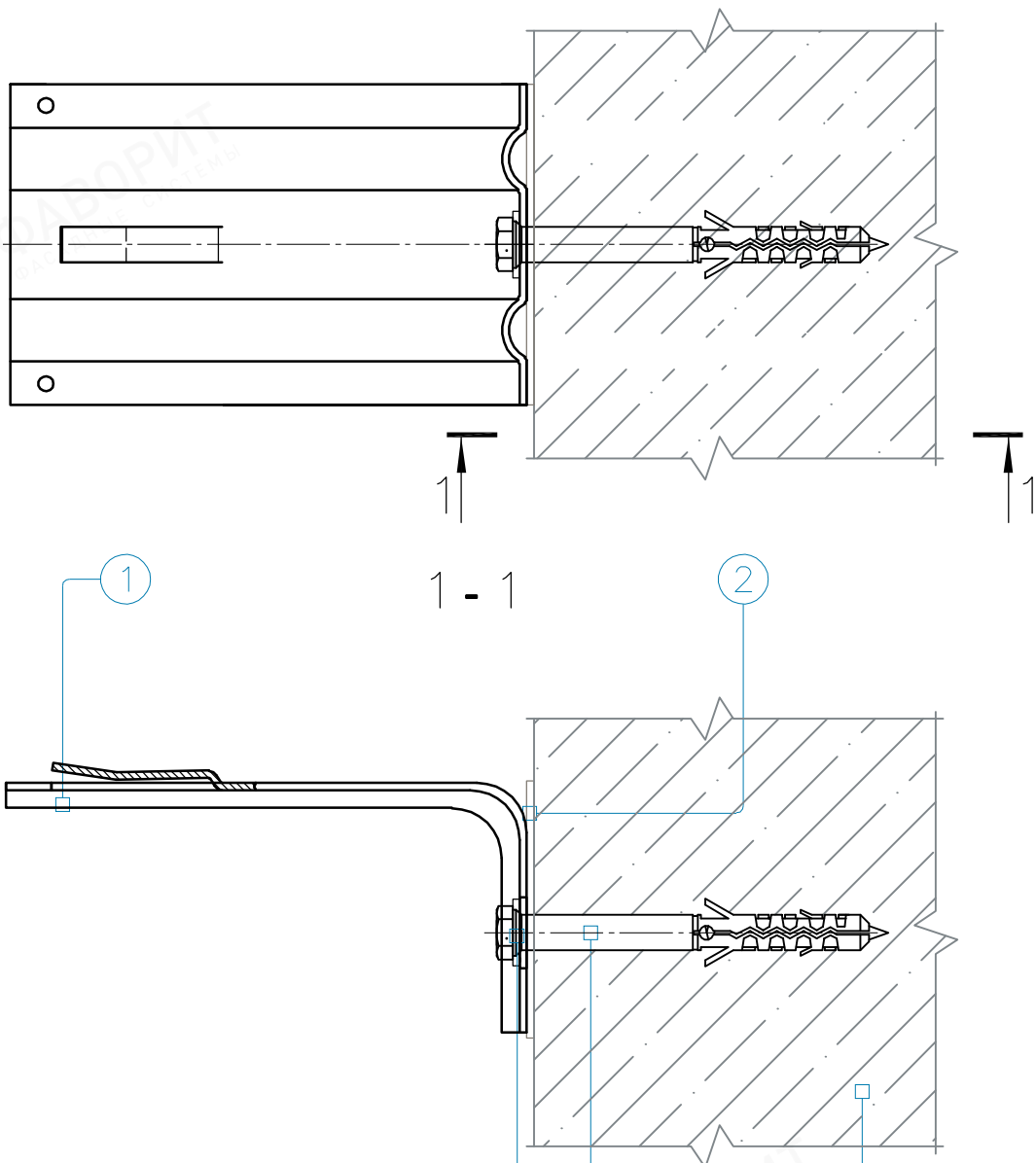
Инв. N° подл.	Подп. и дата	Взам. инв. N°

Изм.	Кол.	Лист	N° док.	Подпись	Дата

5. Вертикальная система крепления на кронштейнах типа КР4, КР5 при использовании профилей С-образных

Лист  
5.2

# Крепление фасадного кронштейна КР4, КР5 к несущей стене



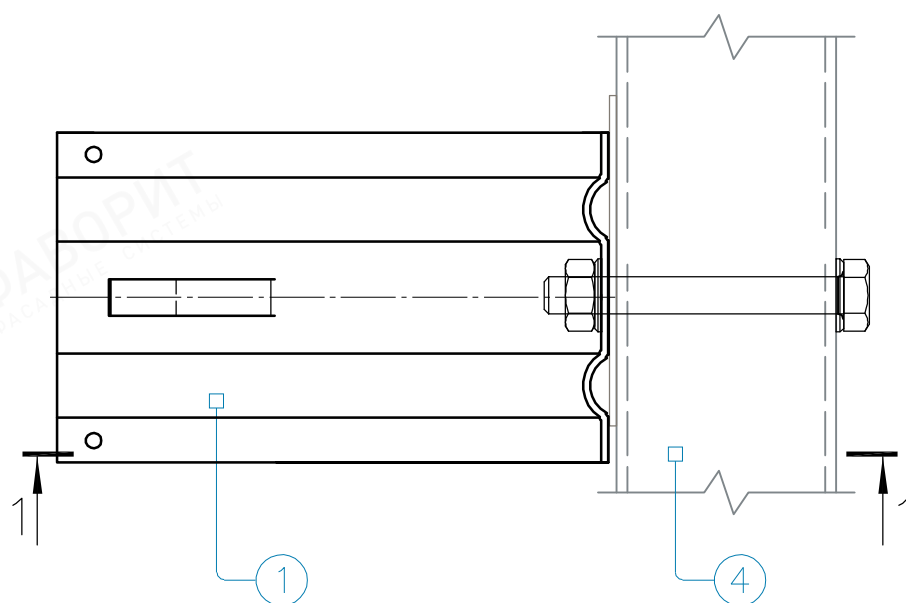
1. Фасадный кронштейн КР4, КР5
2. Паронитовая прокладка
3. Дюбель фасадный
4. Шайба прижимная для кронштейна
5. Несущее основание (стена)

5. Вертикальная система крепления на кронштейнах типа КР4, КР5 при использовании профилей С-образных

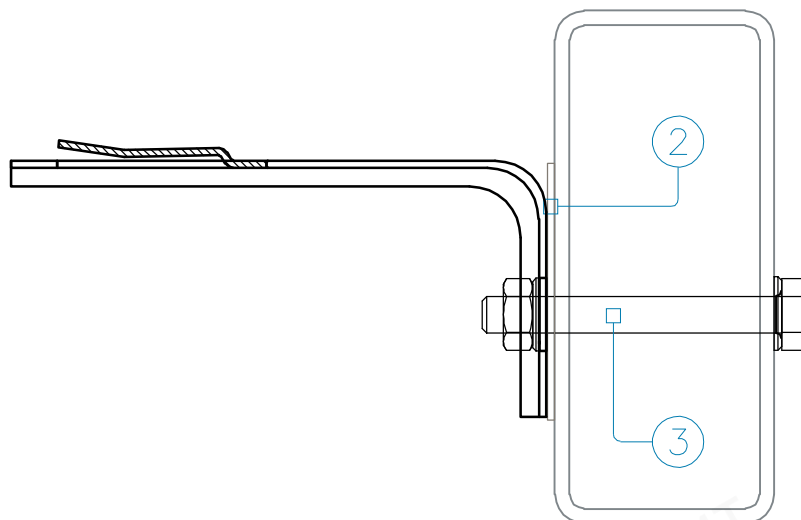
Инв. № подл.	Подп. и дата	Взам. инв. №

Изм.	Кол.	Лист	№ док.	Подпись	Дата

# Крепление фасадного кронштейна КР4, КР5 к металлоконструкции на болтовое соединение



1 - 1



1. Фасадный кронштейн КР4, КР5
2. Паронитовая прокладка
3. Крепежный комплект
4. Металлоконструкция

Инв. N° подл.	Взам. инв. N°
Изм.	Кол.
Лист	N° док.
Погн.	Дата

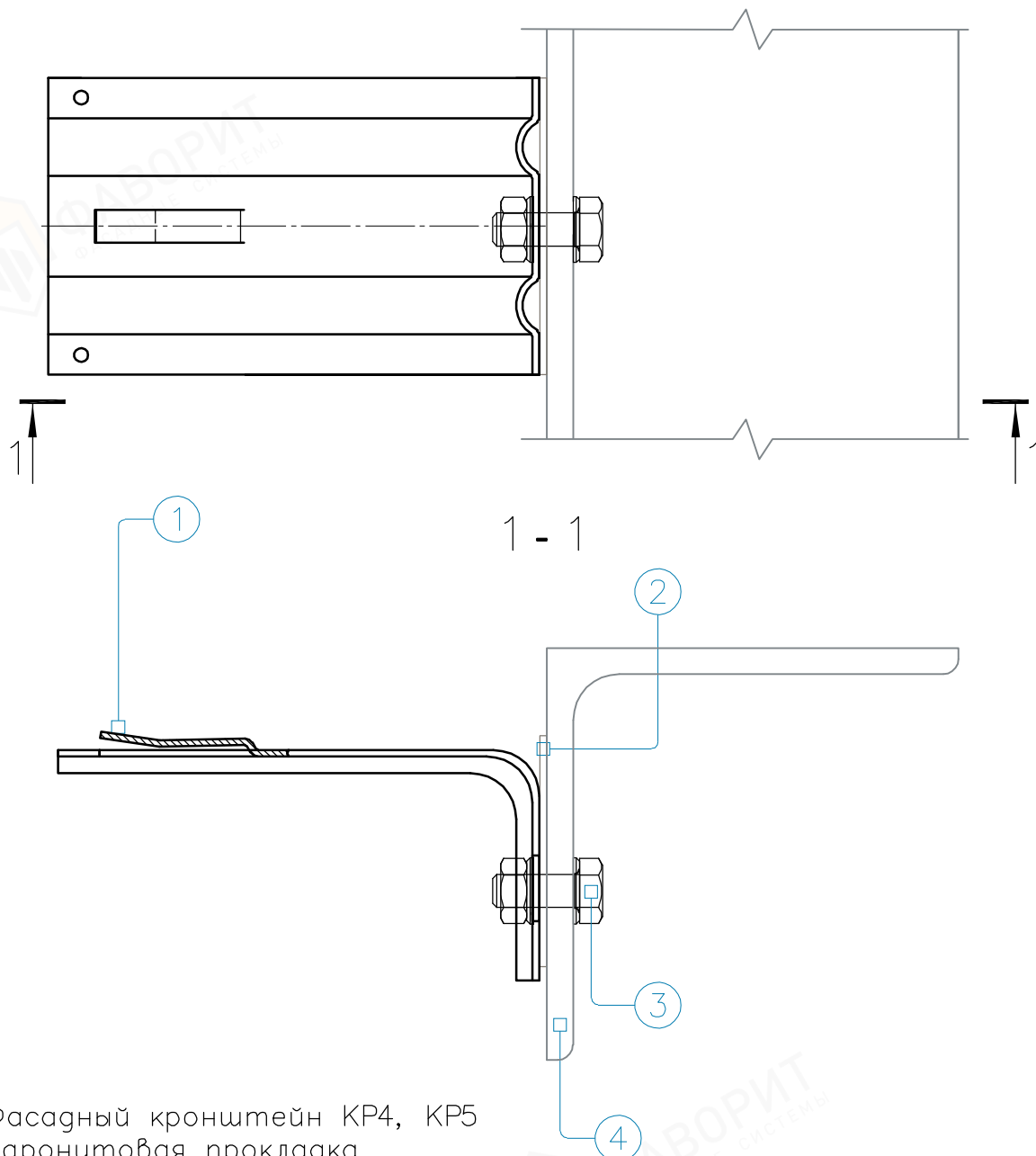
Изм.	Кол.	Лист	N° док.	Погн.	Дата
------	------	------	---------	-------	------

5. Вертикальная система крепления на кронштейнах типа КР4, КР5 при использовании профилей С-образных

Лист  
5.4



# Крепление фасадного кронштейна КР4, КР5 к металлоконструкции на болтовое соединение



1. Фасадный кронштейн КР4, КР5
2. Паронитовая прокладка
3. Крепежный комплект
4. Металлоконструкция

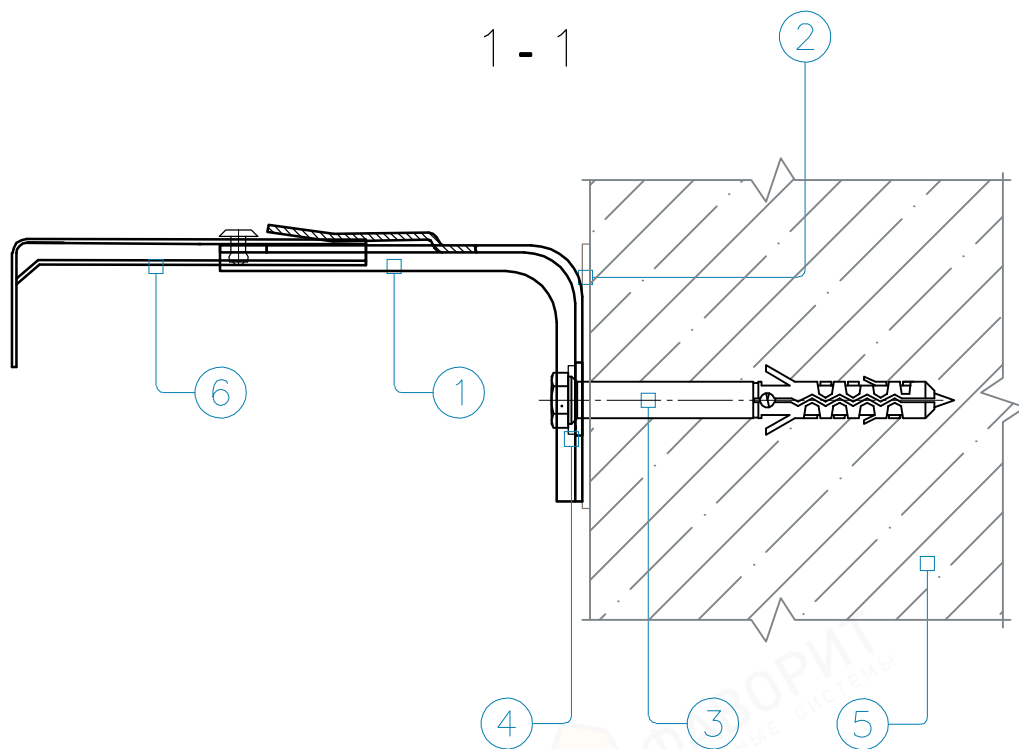
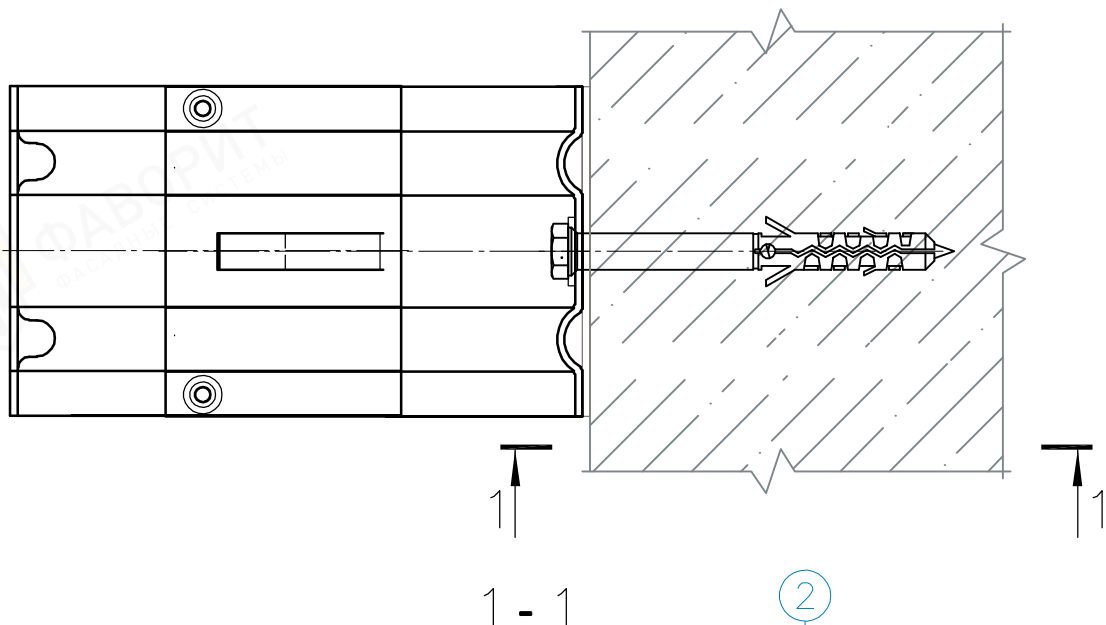
5. Вертикальная система крепления на кронштейнах типа КР4, КР5 при использовании профилей С-образных

Инв. N° подл.	Подп. и дата	Взам. инв. N°

Изм.	Кол.	Лист	N° док.	Подпись	Дата

Лист  
5.5

# Крепление углинителя кронштейна УСКР к кронштейну КР4, КР5 вытяжными заклепками



1. Фасадный кронштейн КР4, КР5
2. Паронитовая прокладка
3. Дюбель фасадный
4. Шайба прижимная для кронштейна
5. Несущее основание (стена)
6. Углинитель УСКР

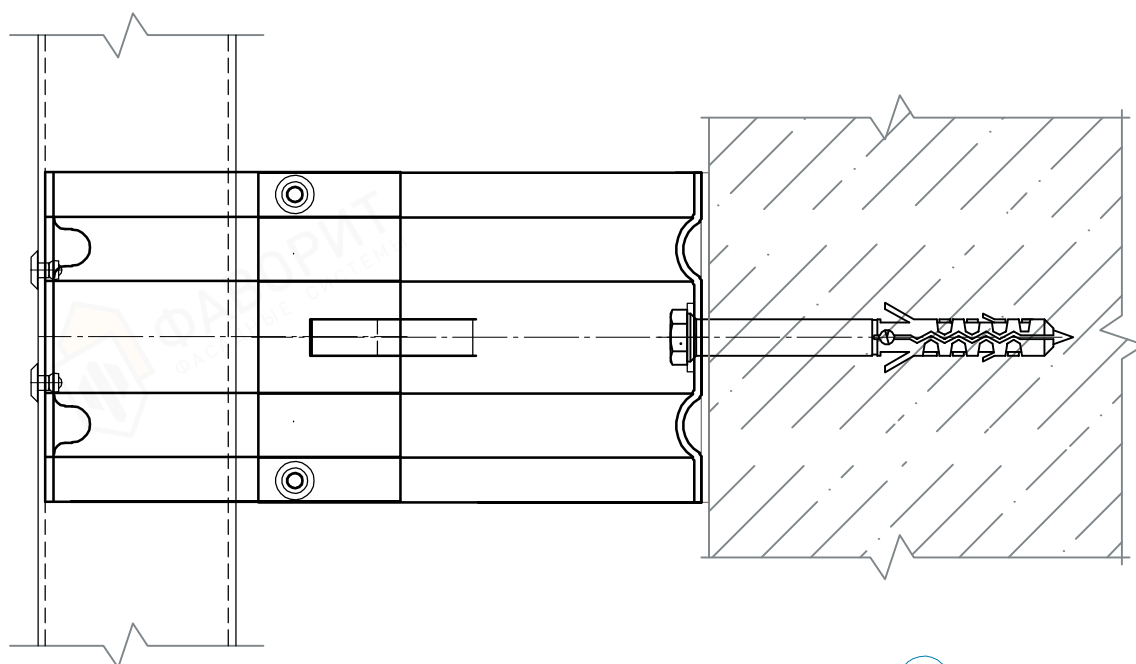
5. Вертикальная система крепления на кронштейнах типа КР4, КР5 при использовании профилей С-образных

Лист  
5.6

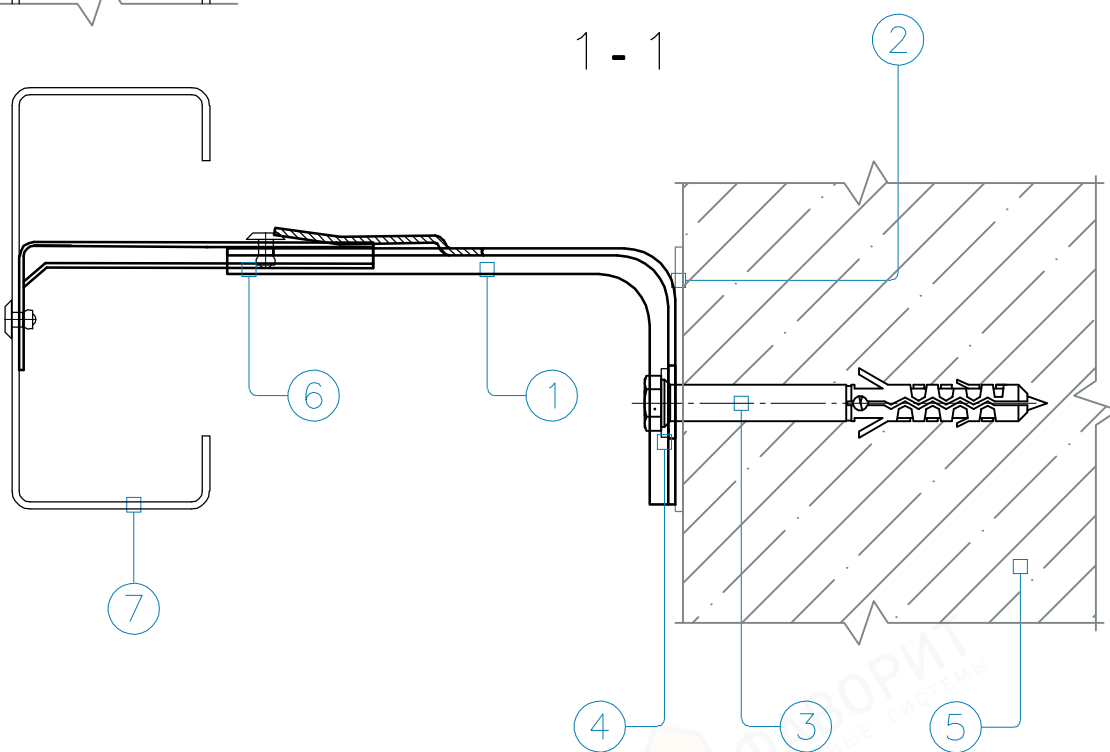
Инв. № подл.	Подп. и дата	Взам. инв. №

Изм.	Кол.	Лист	№ док.	Подпись	Дата

# Крепление С-образного профиля к крепежным кронштейнам



1 - 1



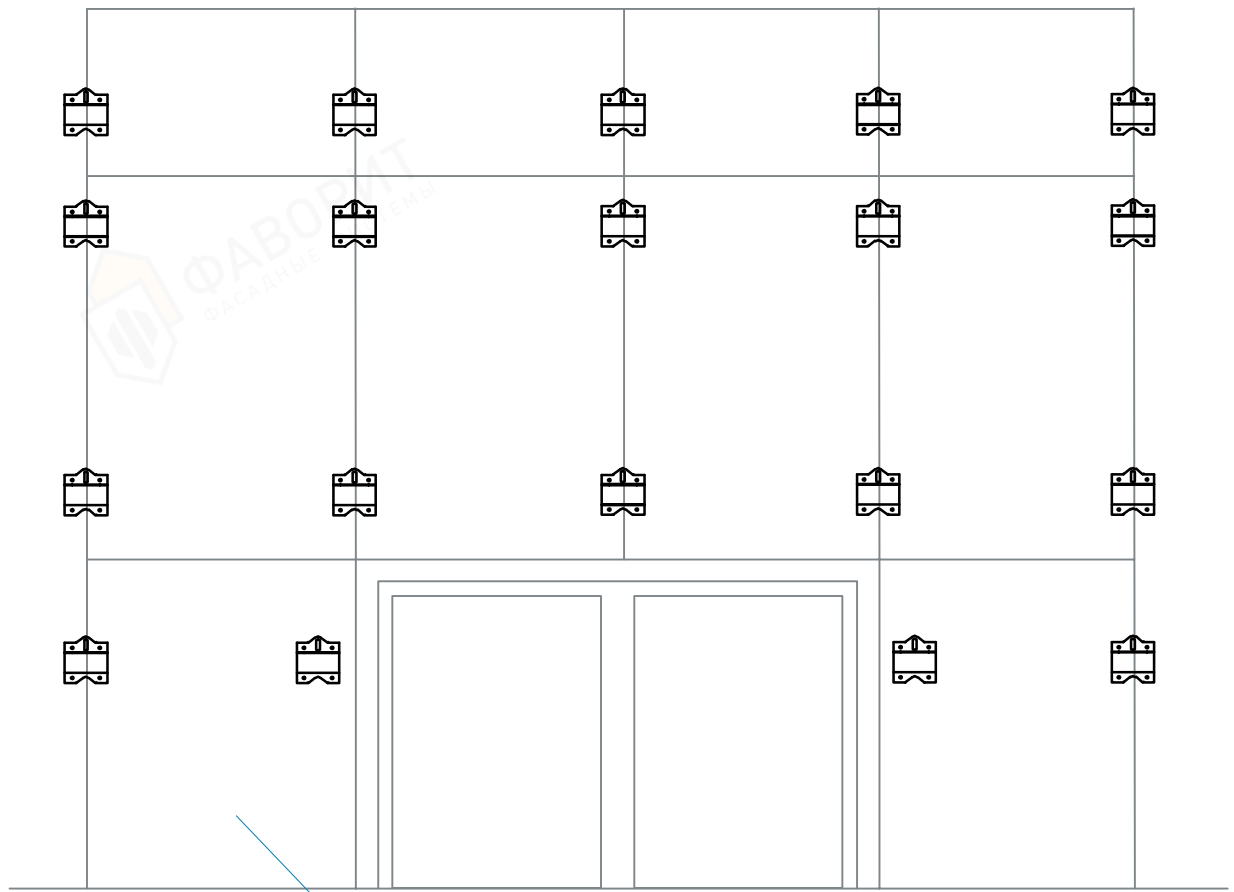
1. Фасадный кронштейн КР4, КР5
2. Паронитовая прокладка
3. Дюбель фасадный
4. Шайба прижимная для кронштейна
5. Несущее основание (стена)
6. Удлинитель УСКР
7. Профиль С-образный

5. Вертикальная система крепления на кронштейнах типа КР4, КР5 при использовании профилей С-образных

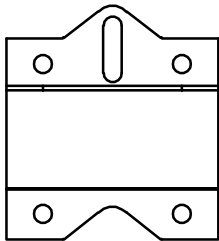
Инв. N° подл.	Взам. инв. N°
Изм.	Подп. и дата
Кол.	
Лист	
N° док.	
Погнпись	
Дата	

Лист  
5.7

# Схема установки салазки внешней СВ.



Кассета из  
композитной панели



Салазка внешняя СВ.

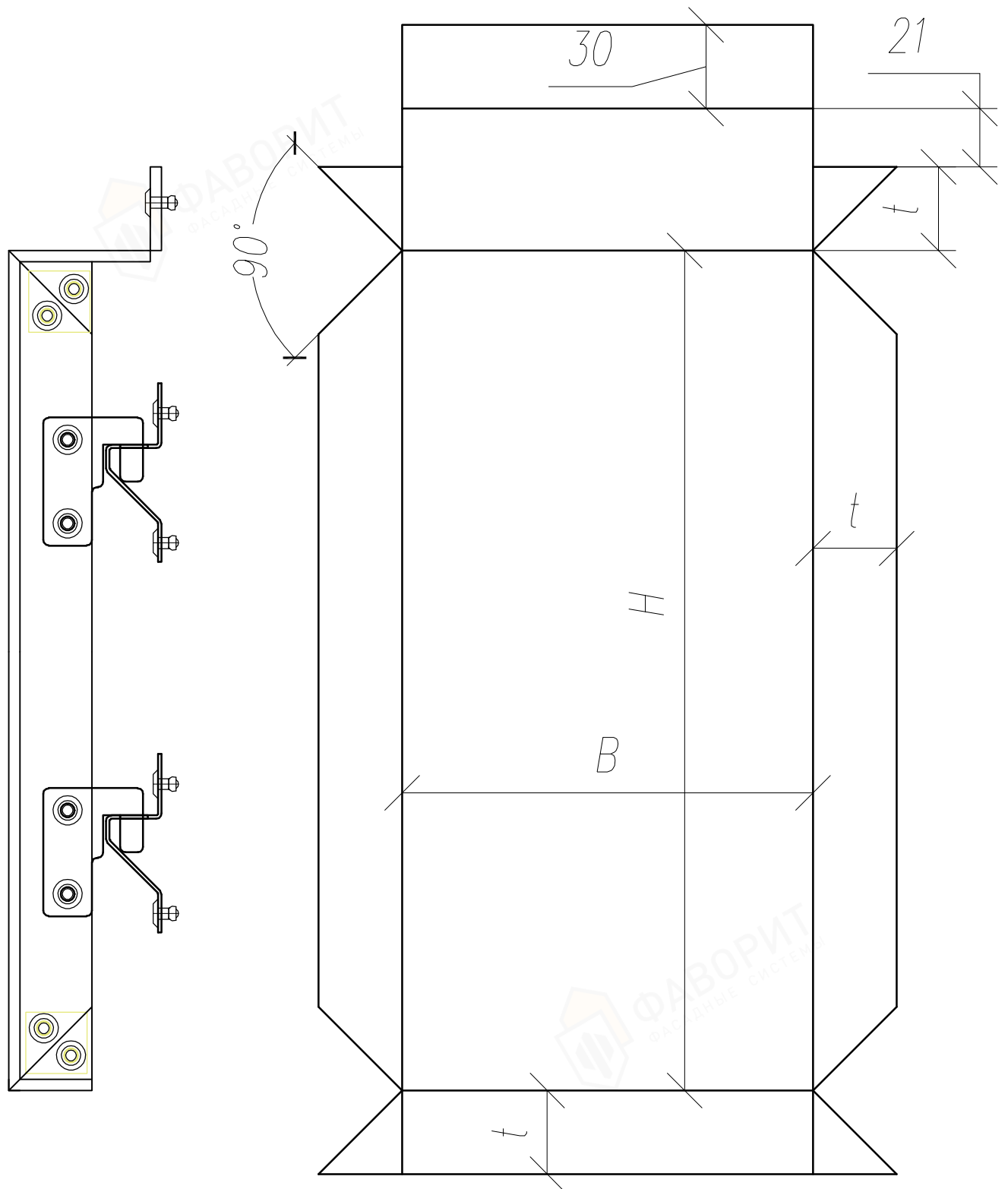
Инв. N° подл.	Подп. и дата	Взам. инв. N°

Изм.	Кол.	Лист	N° док.	Подпись	Дата

5. Вертикальная система крепления на кронштейнах типа КР4, КР5 при использовании профилей С-образных

Лист  
5.8

Раскрой стандартной кассеты  
из композитной панели под  
салазку внешнюю СВ.



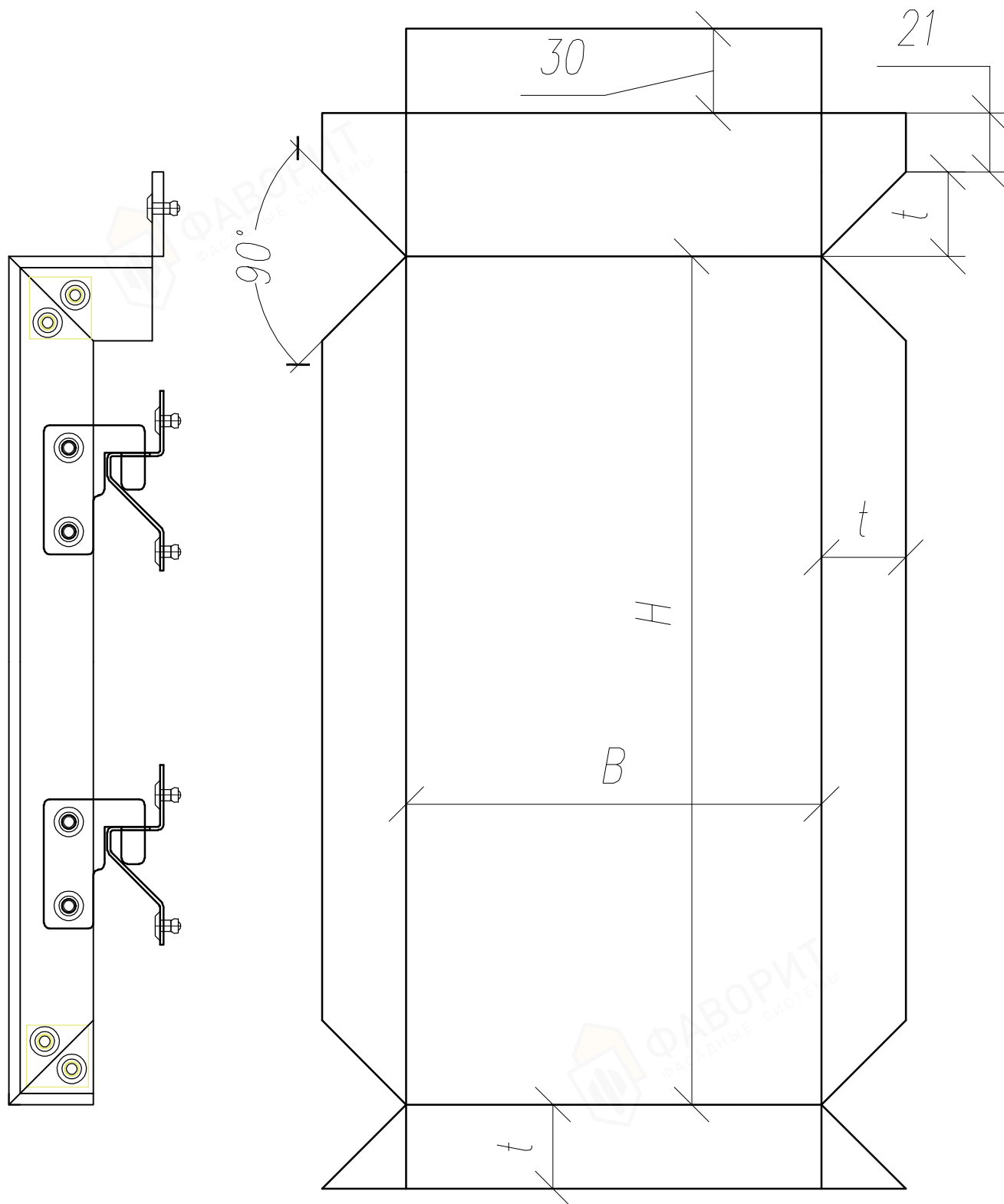
Инв. N° подл.	Подп. и дата	Взам. инв. N°

Изм.	Кол.	Лист	N° док.	Погнись	Дата

5. Вертикальная система крепления на кронштейнах типа КР4, КР5 при использовании профилей С-образных

Лист  
5.9

Раскрой усиленной кассеты из  
композитной панели под салазку  
внешнюю СВ.



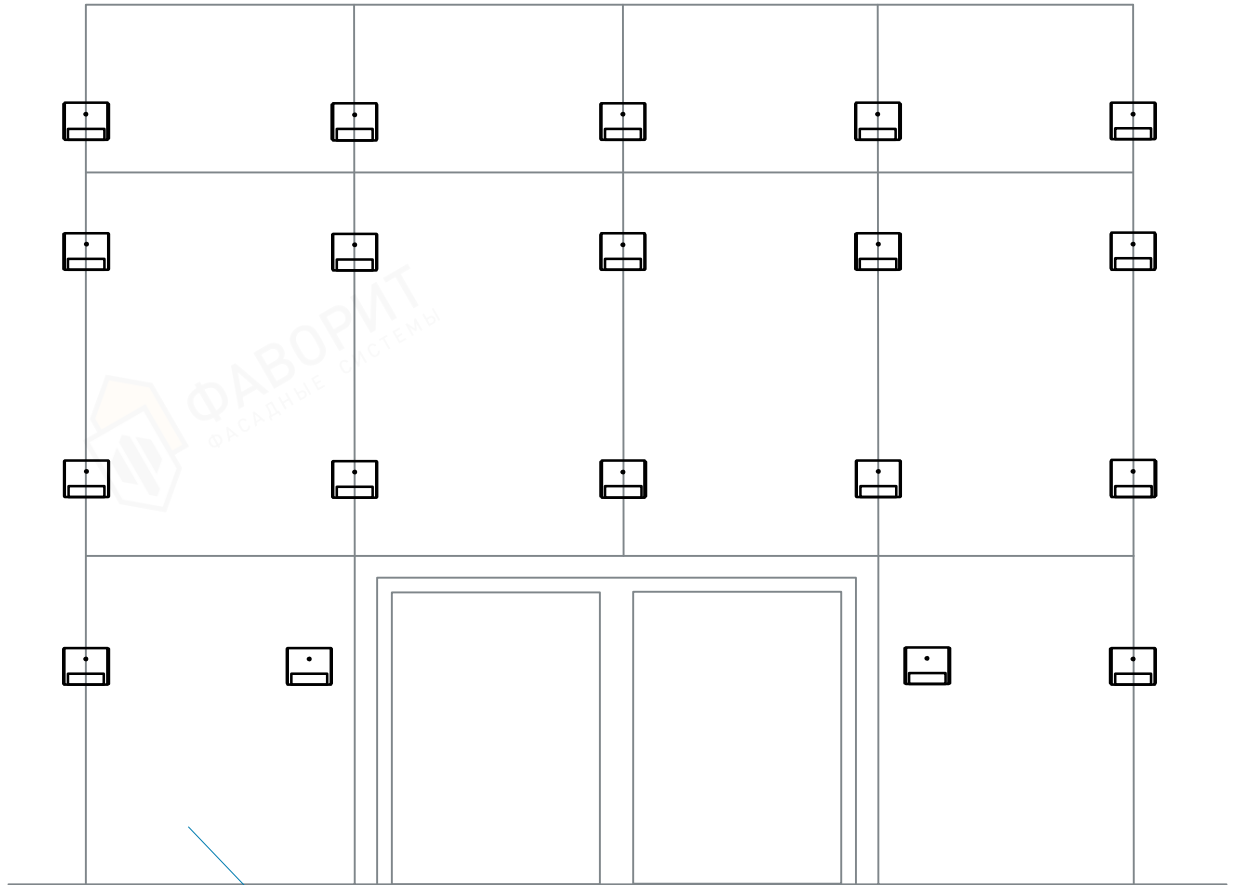
Инв. N° подл.	Подп. и дата	Взам. инв. N°

Изм.	Кол.	Лист	N° док.	Подпись	Дата

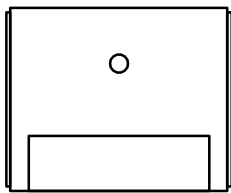
5. Вертикальная система крепления на кронштейнах типа КР4, КР5 при использовании профилей С-образных

Лист  
5.10

# Схема установки салазки внутренней распорной СВР.



Кассета из  
композитной панели



Салазка внутренняя  
распорная СВР



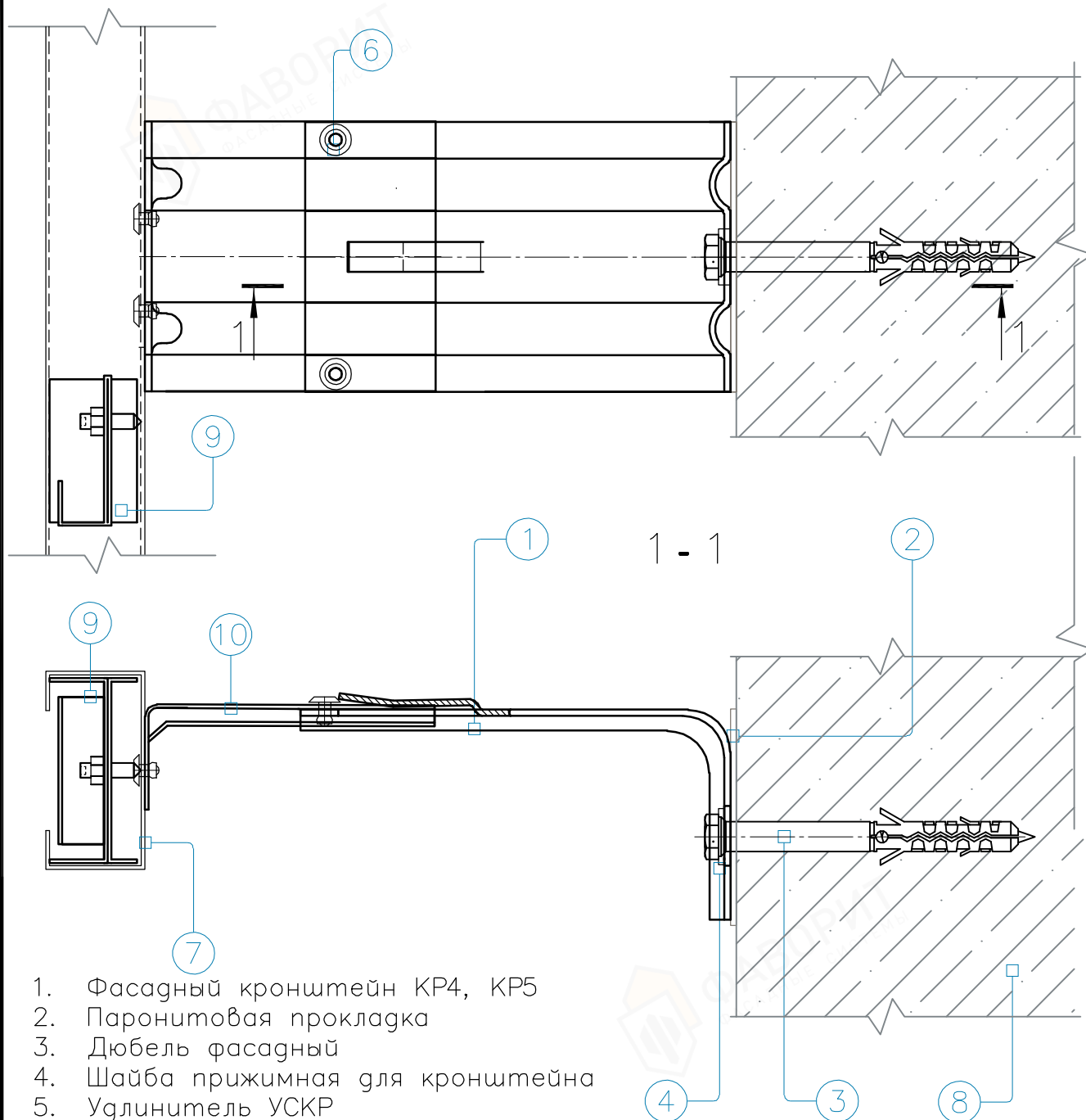
Инв. N° подл.	Взам. инв. N°
Погр. и дата	

Изм.	Кол.	Лист	N° док.	Погрнись	Дата

5. Вертикальная система крепления на кронштейнах типа КР4, КР5 при использовании профилей С-образных

Лист  
5.11

Схема установки салазки внутренней СВР в профиль С-образный ПС(ПСУ)  
 Все технические решения по местам примыканий по аналогии с салазкой внешней СВ(см далее АТР).



1. Фасадный кронштейн КР4, КР5
2. Паронитовая прокладка
3. Дюбель фасадный
4. Шайба прижимная для кронштейна
5. Удлинитель УСКР
6. Заклепка вытяжная (самонарезающий винт)
7. Крепежный профиль С-образный ПС
8. Несущее основание (стена)
9. Салазка внутренняя распорная СВР
10. Кронштейн УСКР

5. Вертикальная система крепления на кронштейнах типа КР4, КР5 при использовании профилей С-образных

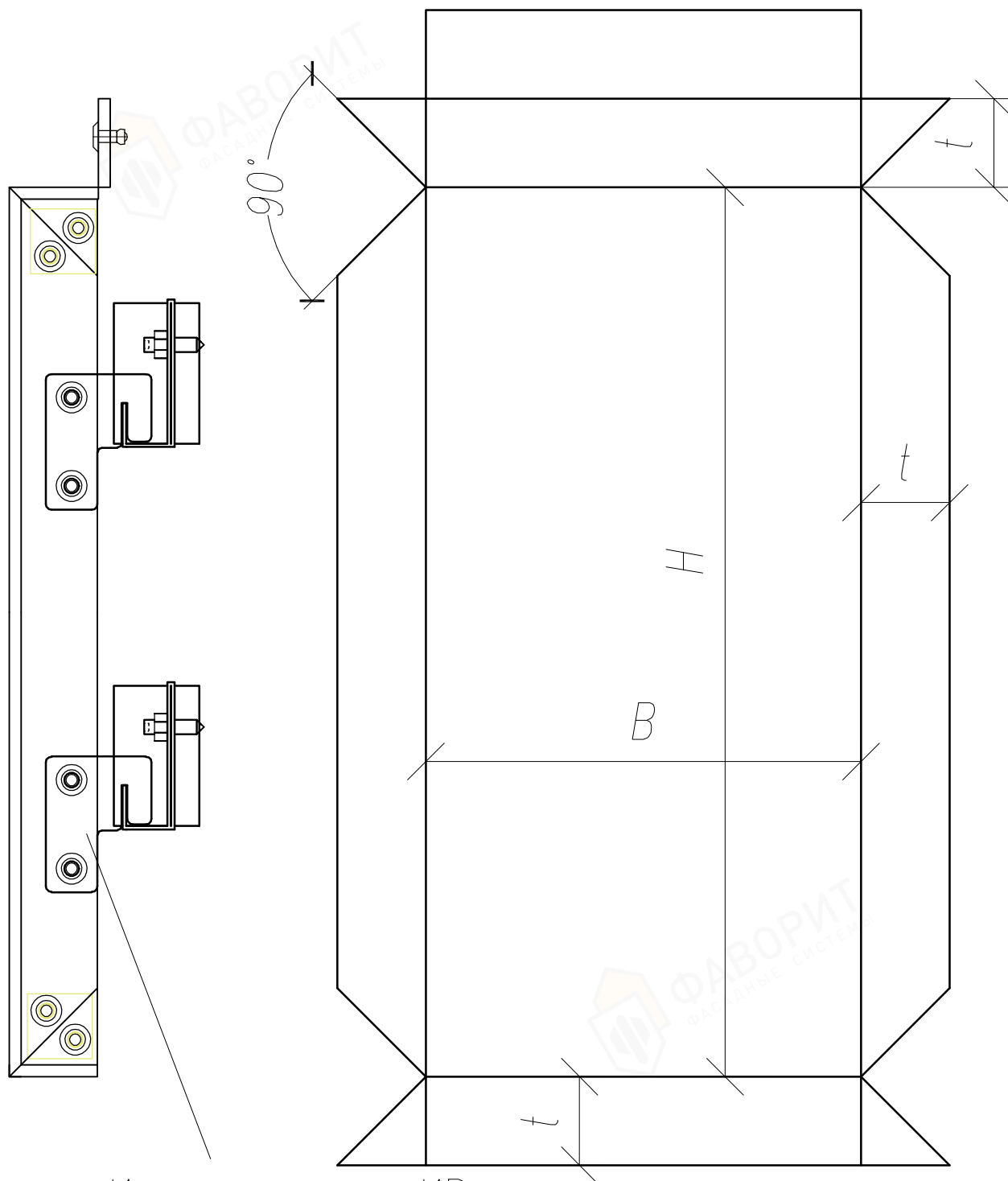
Инв. N° подл.	Подп. и дата	Взам. инв. N°

Изм.	Кол.	Лист	N° док.	Подпись	Дата

Лист  
5.12



Раскрой кассеты из  
композитной панели под салазку  
внутреннюю СВР.



Икля распорная ИР  
1.2 мм

Инв. N° подл.	Подг. и дата	Взам. инв. N°

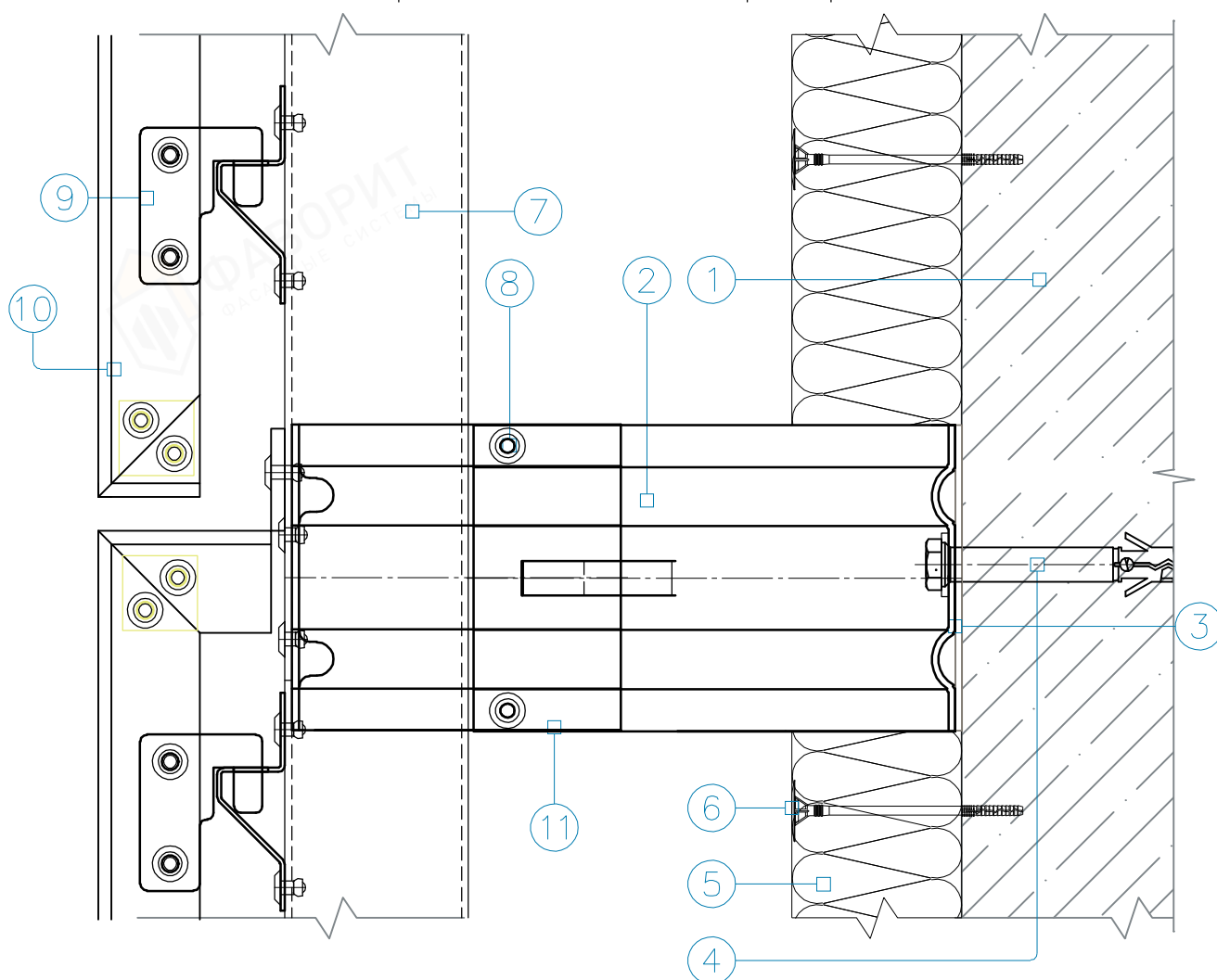
Изм.	Кол.	Лист	N° док.	Погнись	Дата

5. Вертикальная система крепления на кронштейнах типа КР4, КР5 при использовании профилей С-образных

Лист  
5.13

# Крепление композитной панели к фасадной подсистеме

## Вертикальный разрез



1. Несущее основание (стена)
2. Фасадный кронштейн КР4, КР5
3. Паронитовая прокладка
4. Дюбель фасадный
5. Плита утеплителя минероловатного
6. Дюбель для теплоизоляции
7. Крепежный профиль С-образный ПС
8. Заклепка вытяжная (самонарезающий винт)
9. Салазка СВ + Икля ИУ
10. Композитная панель
11. Удлинитель кронштейна УСКР

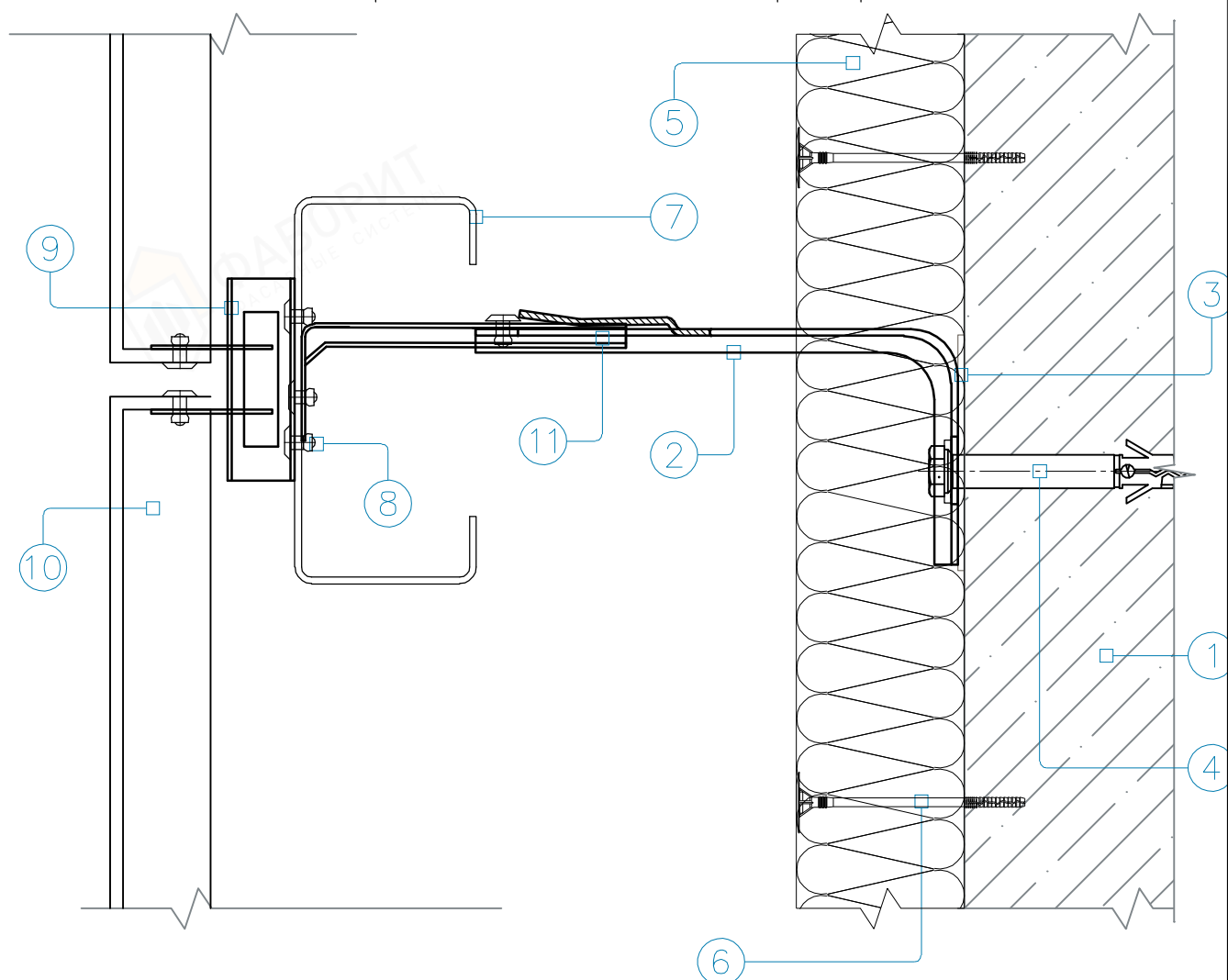
Инв. № подл.	Подп. и дата	Взам. инв. №
Изм.	Кол.	Лист № док.
		Погнпись
		Дата

5. Вертикальная система крепления на кронштейнах типа КР4, КР5 при использовании профилей С-образных

Лист  
5.14

# Крепление композитной панели к фасадной подсистеме

## Горизонтальный разрез



1. Несущее основание (стена)
2. Фасадный кронштейн КР4, КР5
3. Паронитовая прокладка
4. Дюбель фасадный
5. Плита утеплителя минероловатного
6. Дюбель для теплоизоляции
7. Крепежный профиль С-образный ПС
8. Заклепка вытяжная (самонарезающий винт)
9. Салазка СВ + Икля ИУ
10. Композитная панель
11. Удлинитель кронштейна УСКР

Инв. N° подл.	Подп. и дата	Взам. инв. N°

Изм.	Кол.	Лист	N° док.	Подпись	Дата

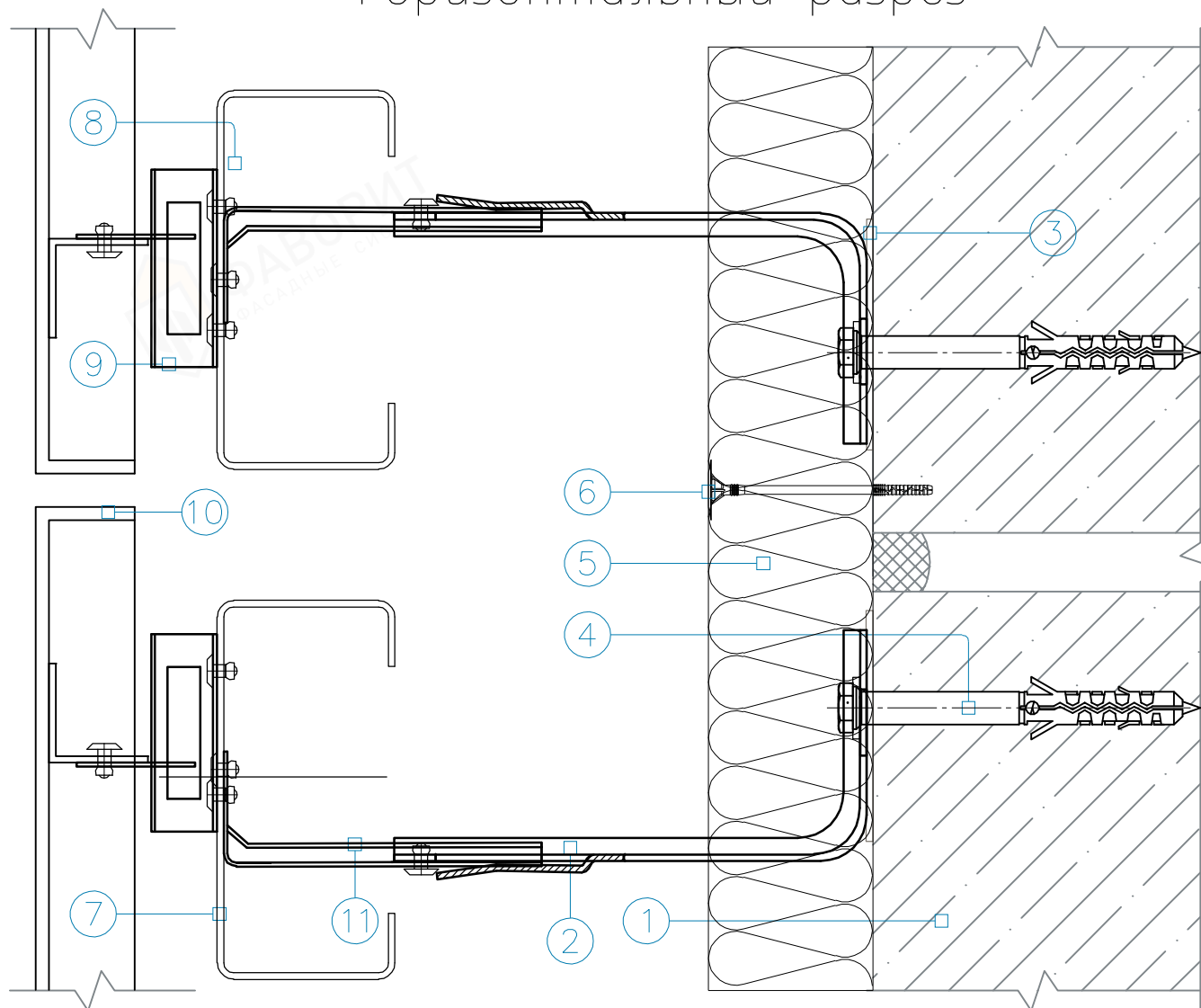
5. Вертикальная система крепления на кронштейнах типа КР4, КР5 при использовании профилей С-образных

Лист  
5.15



# Термошов

## Горизонтальный разрез



1. Несущее основание (стена)
2. Фасадный кронштейн КР4, КР5
3. Паронитовая прокладка
4. Дюбель фасадный
5. Плита утеплителя минероловатного
6. Дюбель для теплоизоляции
7. Крепежный профиль С-образный ПС
8. Закленка вытяжная (самонарезающий винт)
9. Салазка СВ + Икля ИУ
10. Композитная панель
11. Угленитель кронштейна УСКР

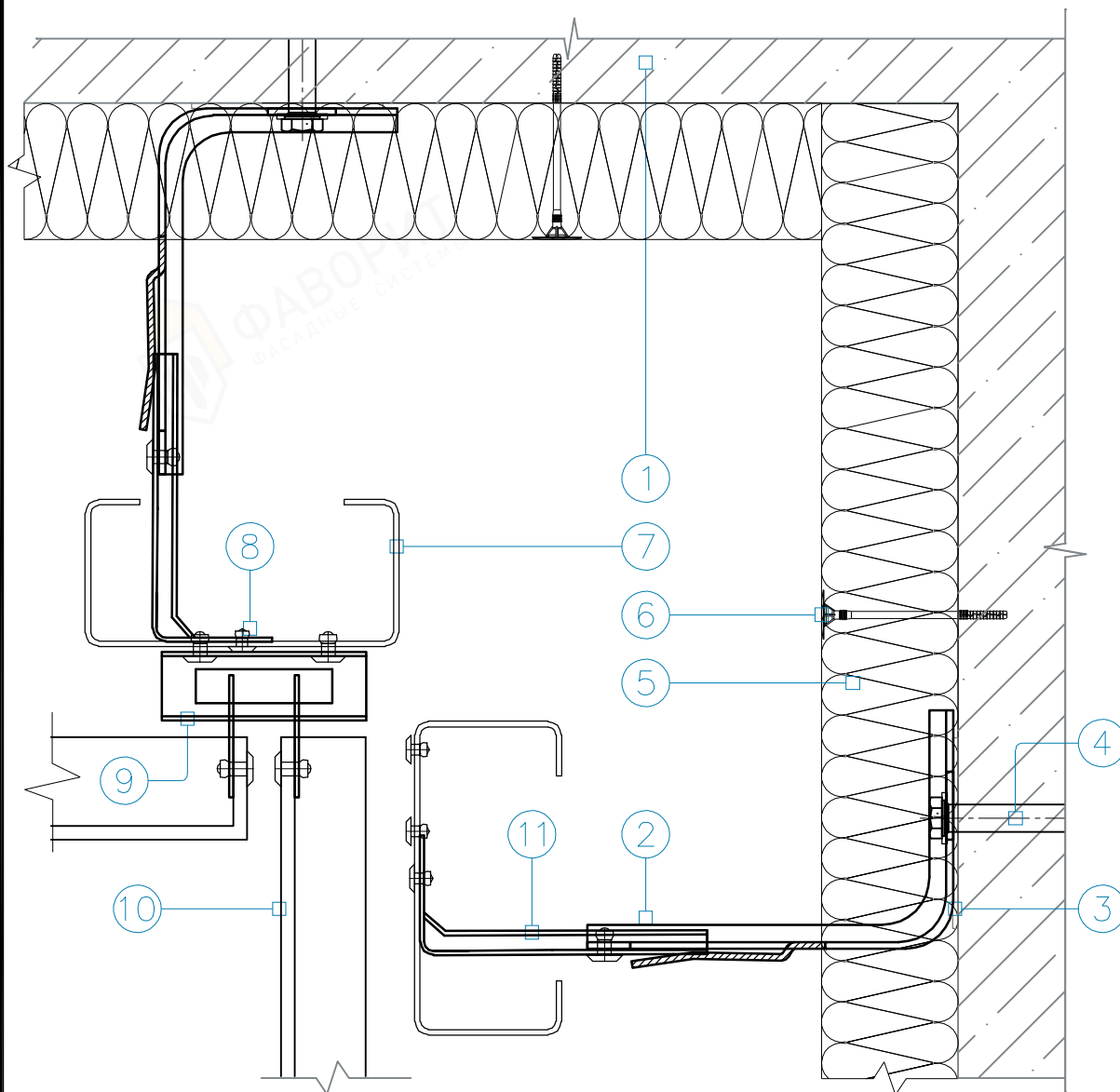
5. Вертикальная система крепления на кронштейнах типа КР4, КР5 при использовании профилей С-образных

Инв. N° подл.	Подп. и дата	Взам. инв. N°

Изм.	Кол.	Лист	N° док.	Подпись	Дата

Лист  
5.17

# Внутренний угол здания Горизонтальный разрез



1. Несущее основание (стена)
2. Фасадный кронштейн КР4, КР5
3. Паронитовая прокладка
4. Дюбель фасадный
5. Плита утеплителя минероловатного
6. Дюбель для теплоизоляции
7. Крепежный профиль С-образный ПС
8. Заклепка вытяжная (самонарезающий винт)
9. Салазка СВ + Икля ИУ
10. Композитная панель
11. Удлинитель кронштейна УСКР

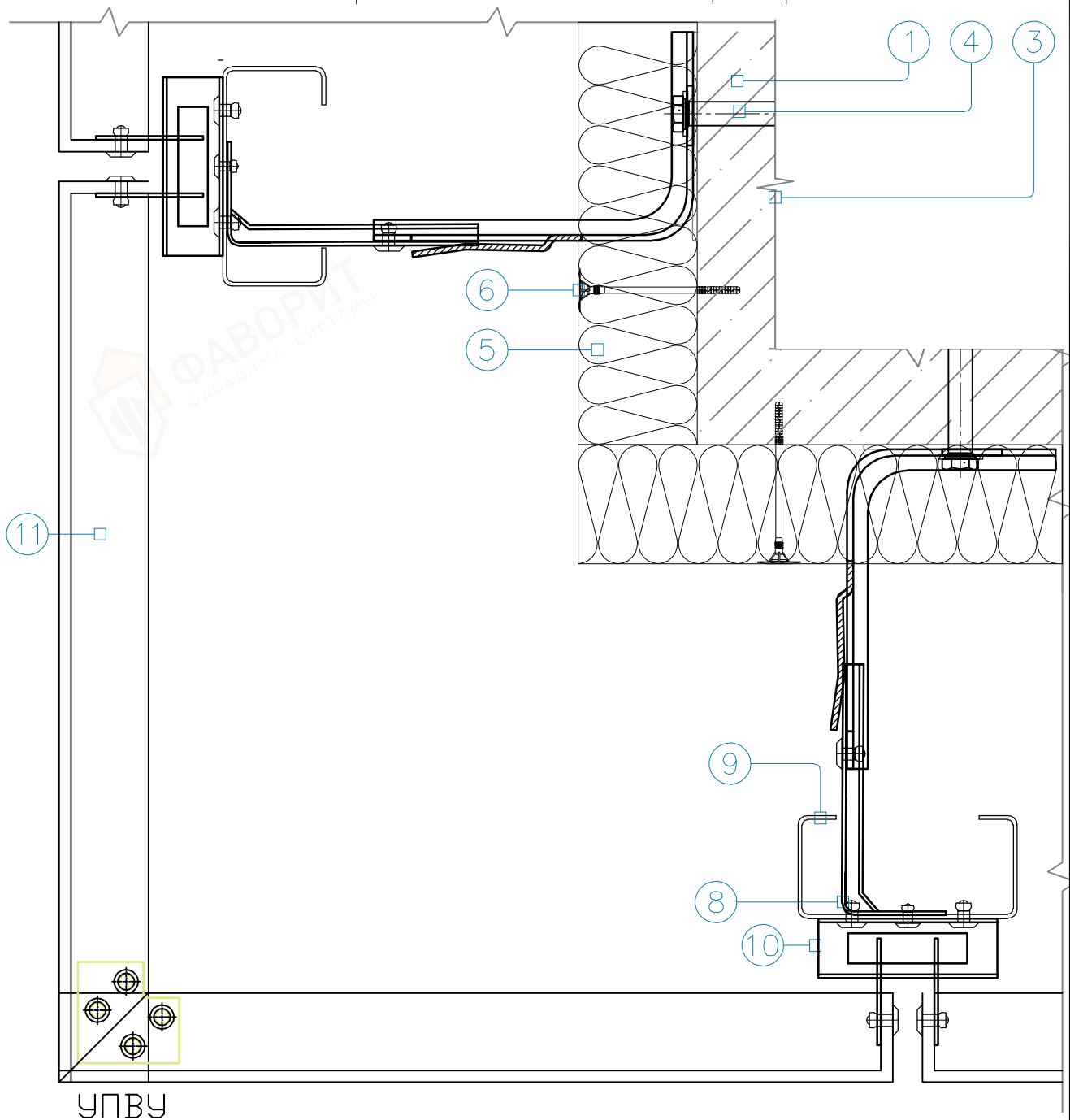
5. Вертикальная система крепления на кронштейнах типа КР4, КР5 при использовании профилей С-образных

Инв. N° подл.	Подп. и дата	Взам. инв. N°

Изм.	Кол.	Лист	N° док.	Подпись	Дата

Лист  
5.18

# Внешний угол здания Горизонтальный разрез



УПВУ

1. Несущее основание (стена)
2. Фасадный кронштейн КР4, КР5
3. Паронитовая прокладка
4. Дюбель фасадный
5. Плита утеплителя минероловатного
6. Дюбель для теплоизоляции
7. Заклепка вытяжная (самонарезающий винт)
8. Заклепка вытяжная (самонарезающий винт)
9. Крепежный профиль С-образный ПС
10. Салазка СВ + Икля ИУ
11. Композитная панель

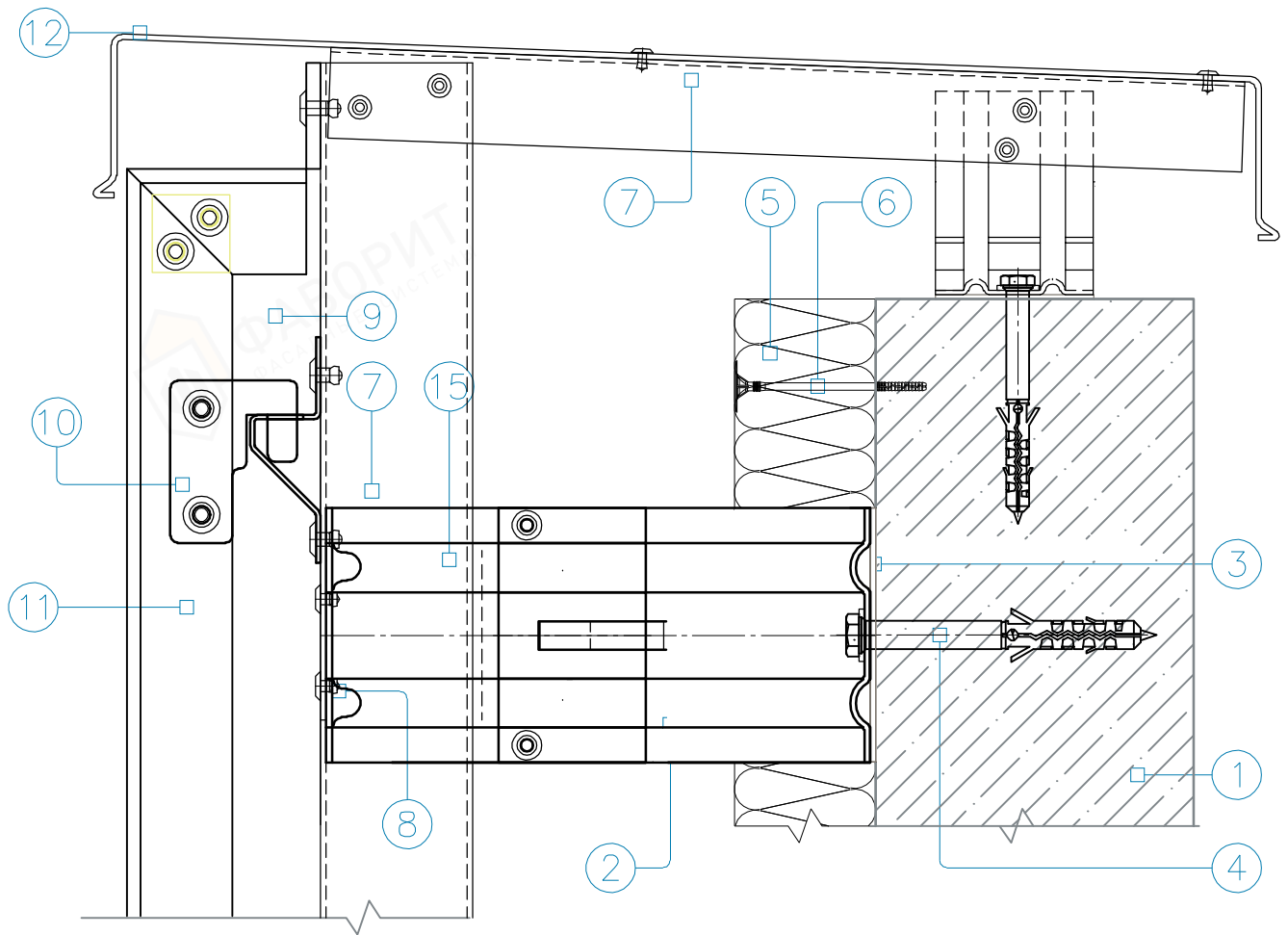
5. Вертикальная система крепления на кронштейнах типа КР4, КР5 при использовании профилей С-образных

Инв. N° подл.	Подп. и дата	Взам. инв. N°

Изм.	Кол.	Лист	N° док.	Подпись	Дата

Лист  
5.19

# Паранет Вертикальный разрез



1. Несущее основание (стена)
2. Фасадный кронштейн КР4, КР5
3. Паронитовая прокладка
4. Дюбель фасадный
5. Плита утеплителя минероловатного
6. Дюбель для теплоизоляции
7. Профиль Г-образный
8. Заклепка вытяжная (самонарезающий винт)
9. Крепежный профиль С-образный ПС
10. Салазка СВ + Икля ИУ
11. Композитная панель
12. Доборный элемент из оцинкованной стали с полимерным покрытием
15. Удлинитель кронштейна УСКР

5. Вертикальная система крепления на кронштейнах типа КР4, КР5 при использовании профилей С-образных

Инв. N° подл.	Подп. и дата	Взам. инв. N°

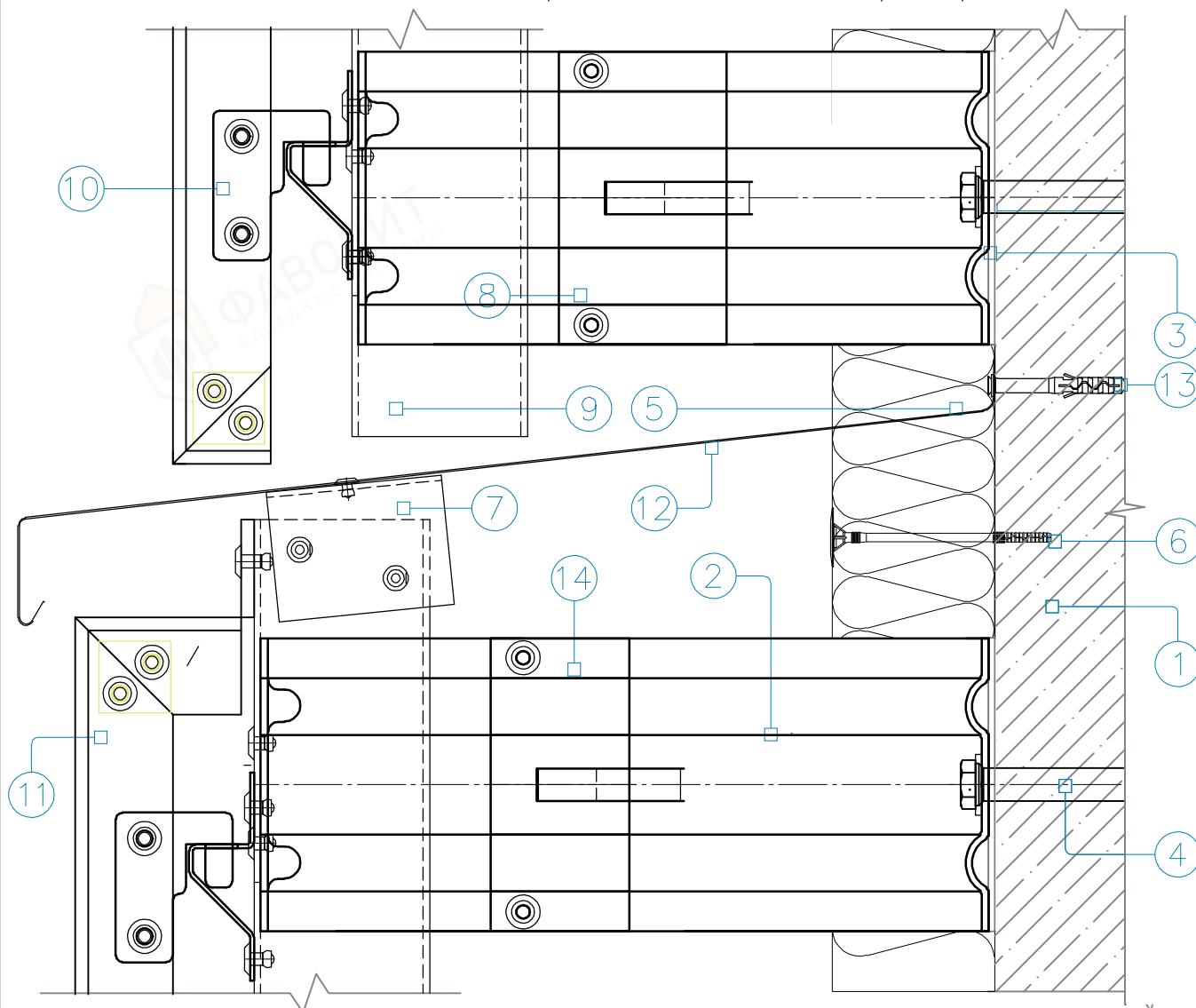
Изм.	Кол.	Лист	N° док.	Подпись	Дата

Лист  
5.20



# Цоколь, вертикальный перепад плоскостей

## Вертикальный разрез



1. Несущее основание (стена)
2. Фасадный кронштейн КР4, КР5
3. Паронитовая прокладка
4. Дюбель фасадный
5. Плита утеплителя минероловатного
6. Дюбель для теплоизоляции
7. Профиль Г-образный
8. Заклепка вытяжная (самонарезающий винт)
9. Крепежный профиль С-образный ПС
10. Салазка СВ + Икля ИУ
11. Композитная панель
12. Доборный элемент из оцинкованной стали с полимерным покрытием
13. Дюбель малый для монтажа доборных элементов
14. Удлинитель кронштейна УСКР

5. Вертикальная система крепления на кронштейнах типа КР4, КР5 при использовании профилей С-образных

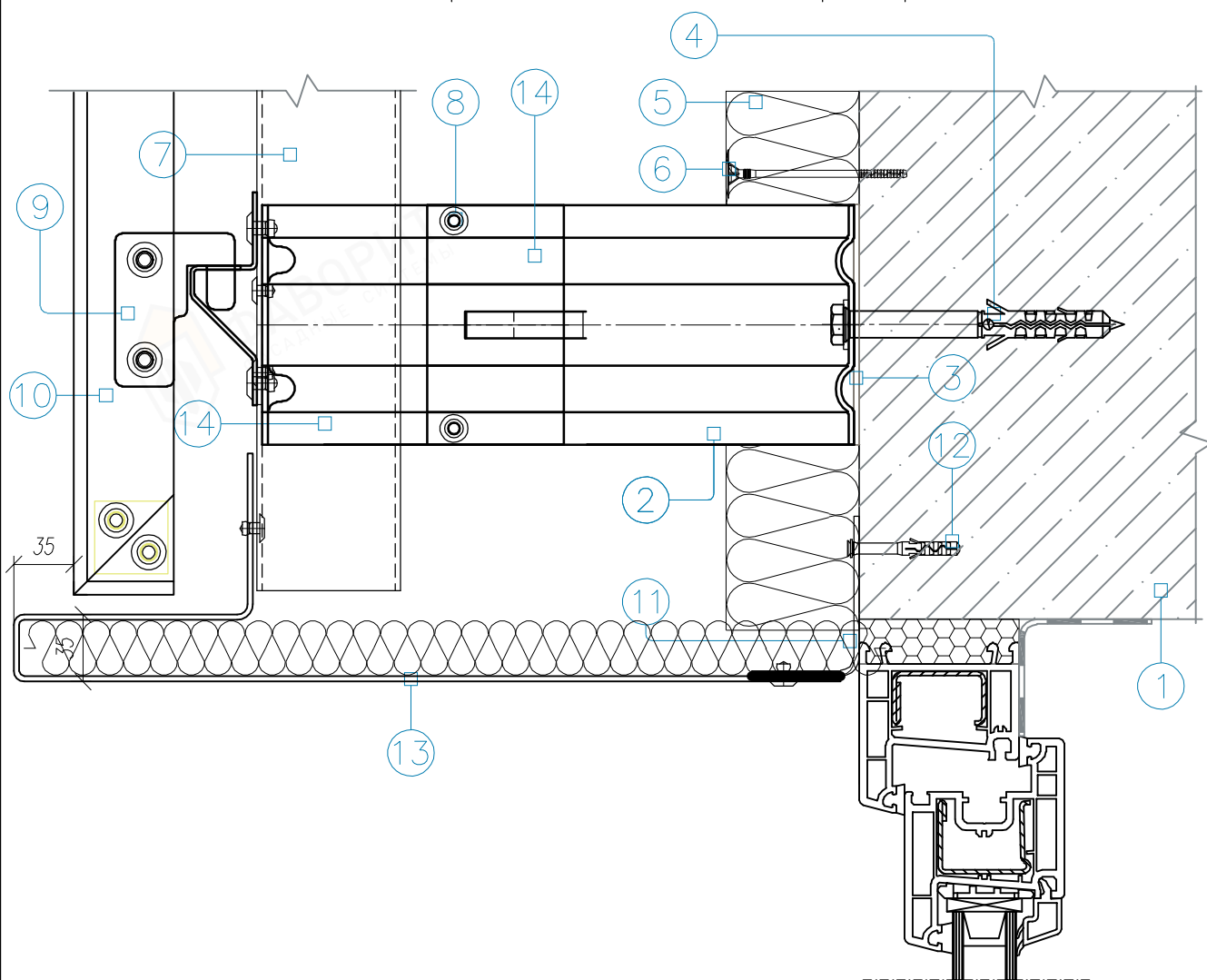
Лист  
5.21

Инв. № подл.	Подп. и дата	Взам. инв. №

Изм.	Кол.	Лист	№ док.	Подпись	Дата

# Верхний откос оконного проема

## Вертикальный разрез



1. Несущее основание (стена)
2. Фасадный кронштейн КР4, КР5
3. Паронитовая прокладка
4. Дюбель фасадный
5. Плита утеплителя минероловатного
6. Дюбель для теплоизоляции
7. Крепежный профиль С-образный ПС
8. Заклепка вытяжная (самонарезающий винт)
9. Салазка СВ + Икля ИУ
10. Композитная панель
11. Доборный элемент из оцинкованной стали с полимерным покрытием
12. Дюбель малый для монтажа доборных элементов
13. Доборный элемент из оцинкованной стали
14. Удлинитель кронштейна УСКР

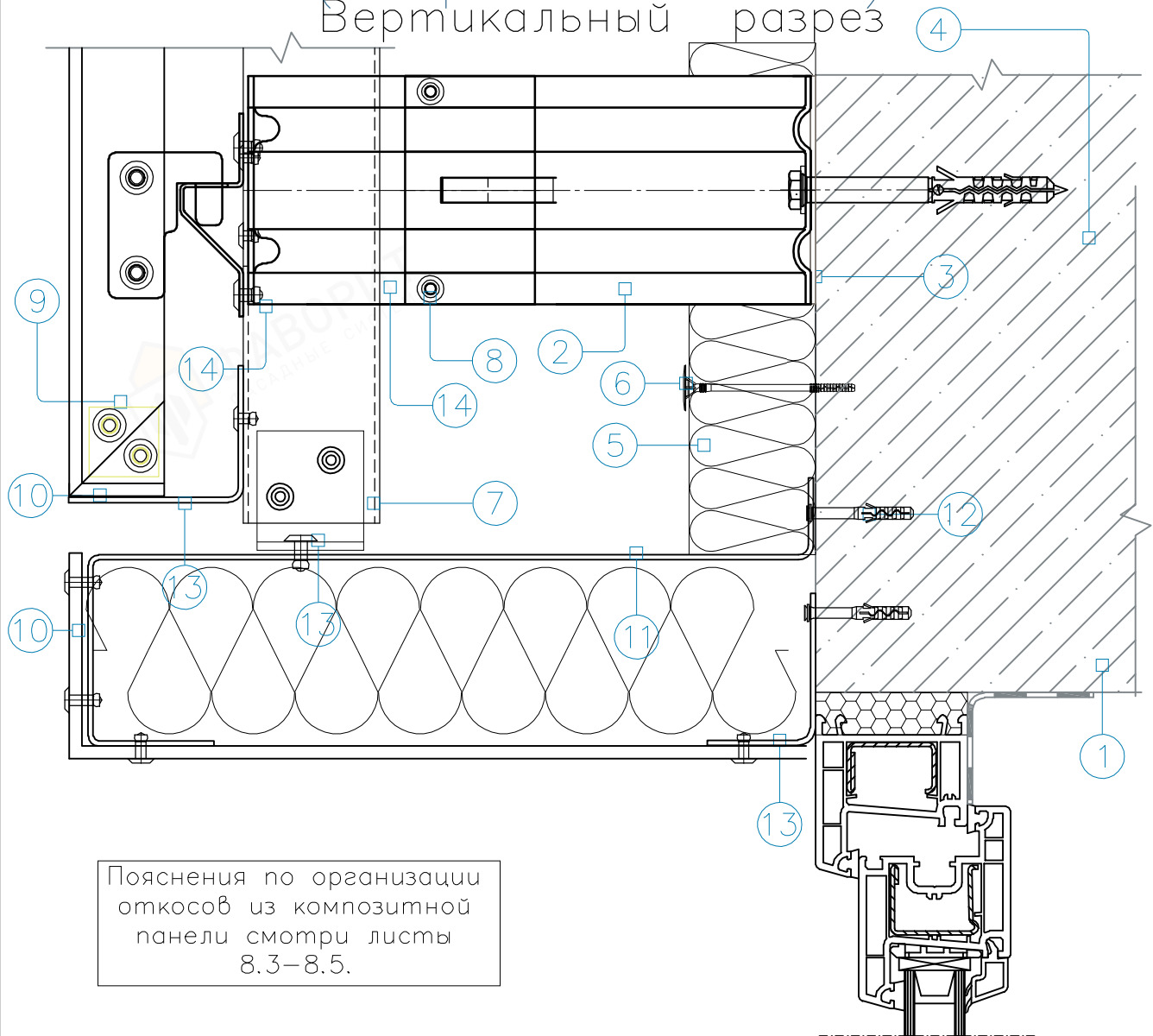
Инв. № подл.	Взам. инв. №
	Подп. и дата

Изм.	Кол.	Лист	№ док.	Подпись	Дата

5. Вертикальная система крепления на кронштейнах типа КР4, КР5 при использовании профилей С-образных

Лист  
5.22

Верхний откос оконного проема с  
отделкой композитной панелью.  
(вitraжи аналогично).  
Вертикальный разрез



Пояснения по организации откосов из композитной панели смотри листы 8.3–8.5.

1. Несущее основание (стена)
2. Фасадный кронштейн КР4, КР5
3. Паронитовая прокладка
4. Дюбель фасадный
5. Плита утеплителя минероловатного
6. Дюбель для теплоизоляции
7. Крепежный профиль С-образный ПС
8. Заклепка вытяжная (самонарезающий винт)
9. Салазка СВ + Икля ИУ
10. Композитная панель
11. Короб из оцинкованной стали 1,2мм
12. Дюбель малый для монтажа доборных элементов
13. Доборный элемент из оцинкованной стали 1,2мм
14. Удлинитель кронштейна УСКР

Инв. № подл.	Подп. и дата	Взам. инв. №

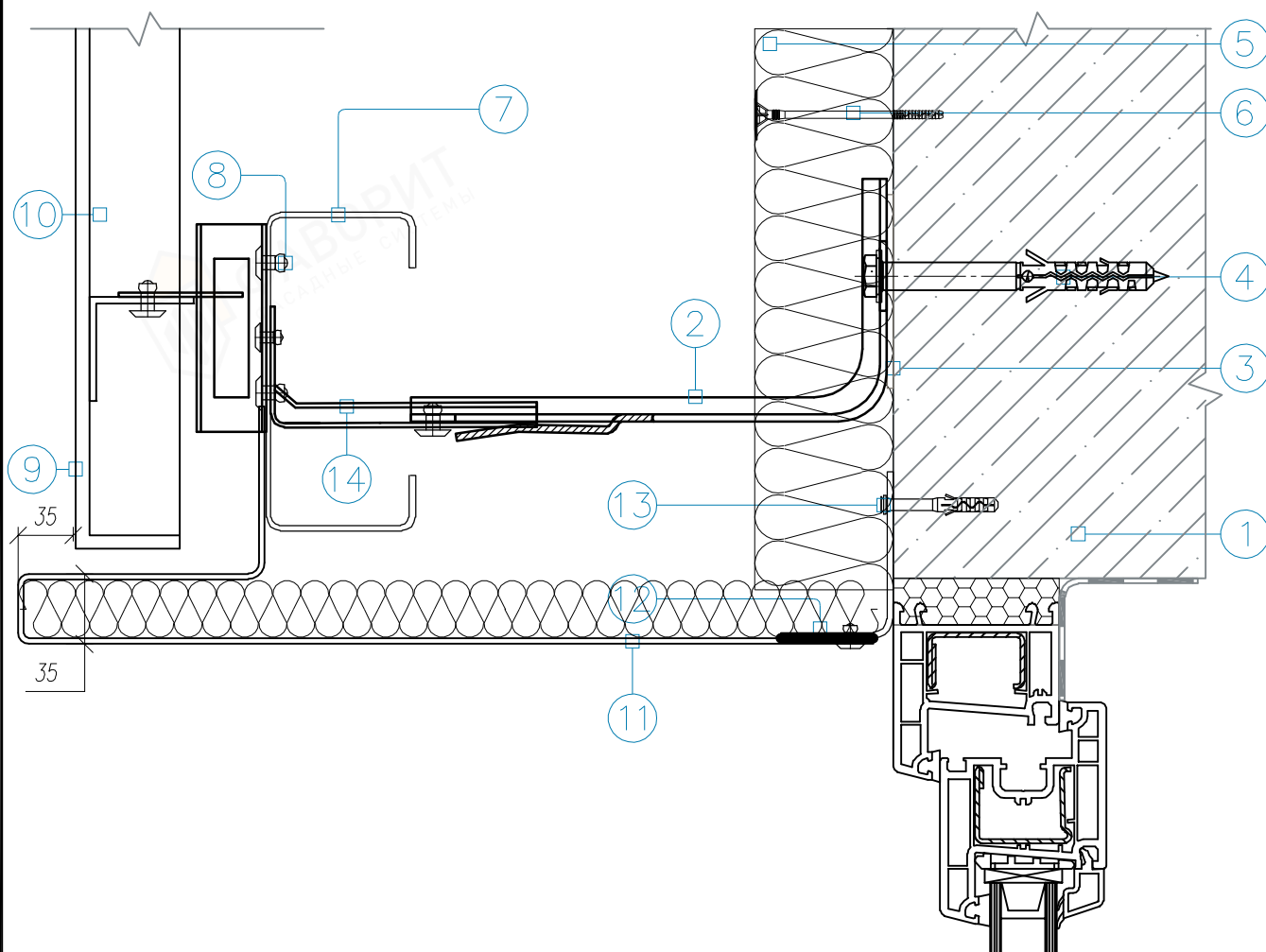
Изм.	Кол.	Лист	№ док.	Подпись	Дата

5. Вертикальная система крепления на кронштейнах типа КР4, КР5 при использовании профилей С-образных

Лист  
5.23

# Боковой откос оконного проема

## Горизонтальный разрез



1. Несущее основание (стена)
2. Фасадный кронштейн КР4, КР5
3. Паронитовая прокладка
4. Дюбель фасадный
5. Плита утеплителя минероловатного
6. Дюбель для теплоизоляции
7. Крепежный профиль С-образный ПС
8. Заклепка вытяжная (самонарезающий винт)
9. Салазка СВ + Икля ИУ
10. Композитная панель
11. Доборный элемент из оцинкованной стали с полимерным покрытием
12. Доборный элемент из оцинкованной стали
13. Дюбель малый для монтажа доборных элементов
14. Удлинитель кронштейна УСКР

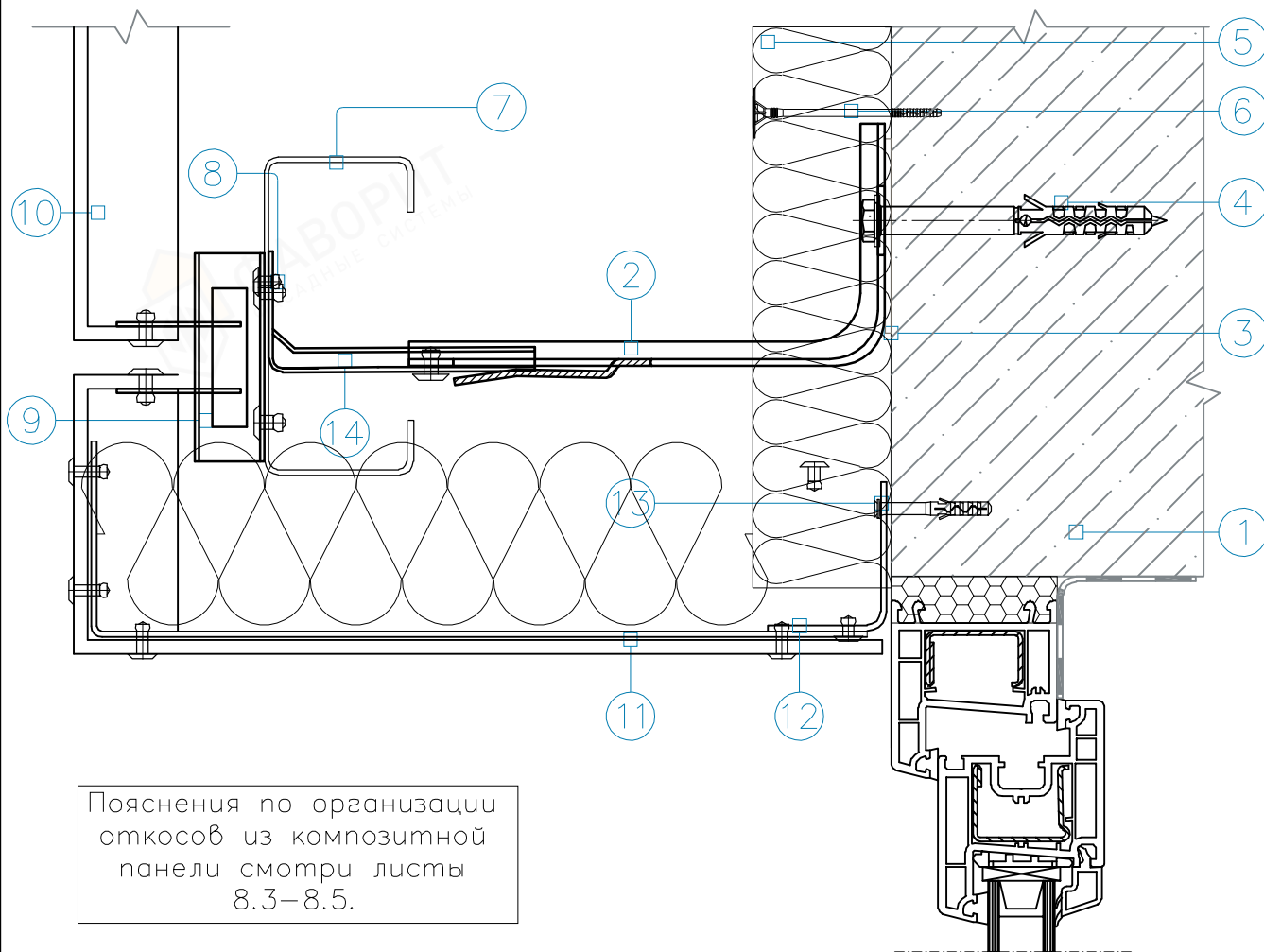
5. Вертикальная система крепления на кронштейнах типа КР4, КР5 при использовании профилей С-образных

Инв. N° подл.	Подп. и дата	Взам. инв. N°

Изм.	Кол.	Лист	N° док.	Подпись	Дата

Лист  
5.24

Боковой откос оконного проема, отделка  
 композитной панелью.  
 (витражи аналогично).  
 Горизонтальный разрез



Пояснения по организации откосов из композитной панели смотри листы 8.3–8.5.

1. Несущее основание (стена)
2. Фасадный кронштейн КР4, КР5
3. Паронитовая прокладка
4. Дюбель фасадный
5. Плита утеплителя минероловатного
6. Дюбель для теплоизоляции
7. Крепежный профиль С-образный ПС
8. Заклепка вытяжная (самонарезающий винт)
9. Салазка СВ + Икля ИУ
10. Композитная панель
11. Короб из оцинкованной стали с полимерным покрытием
12. Доборный элемент из оцинкованной стали
13. Дюбель малый для монтажа доборных элементов
14. Удлинитель кронштейна УСКР

Инв. № подл.	Взам. инв. №
	Подп. и дата

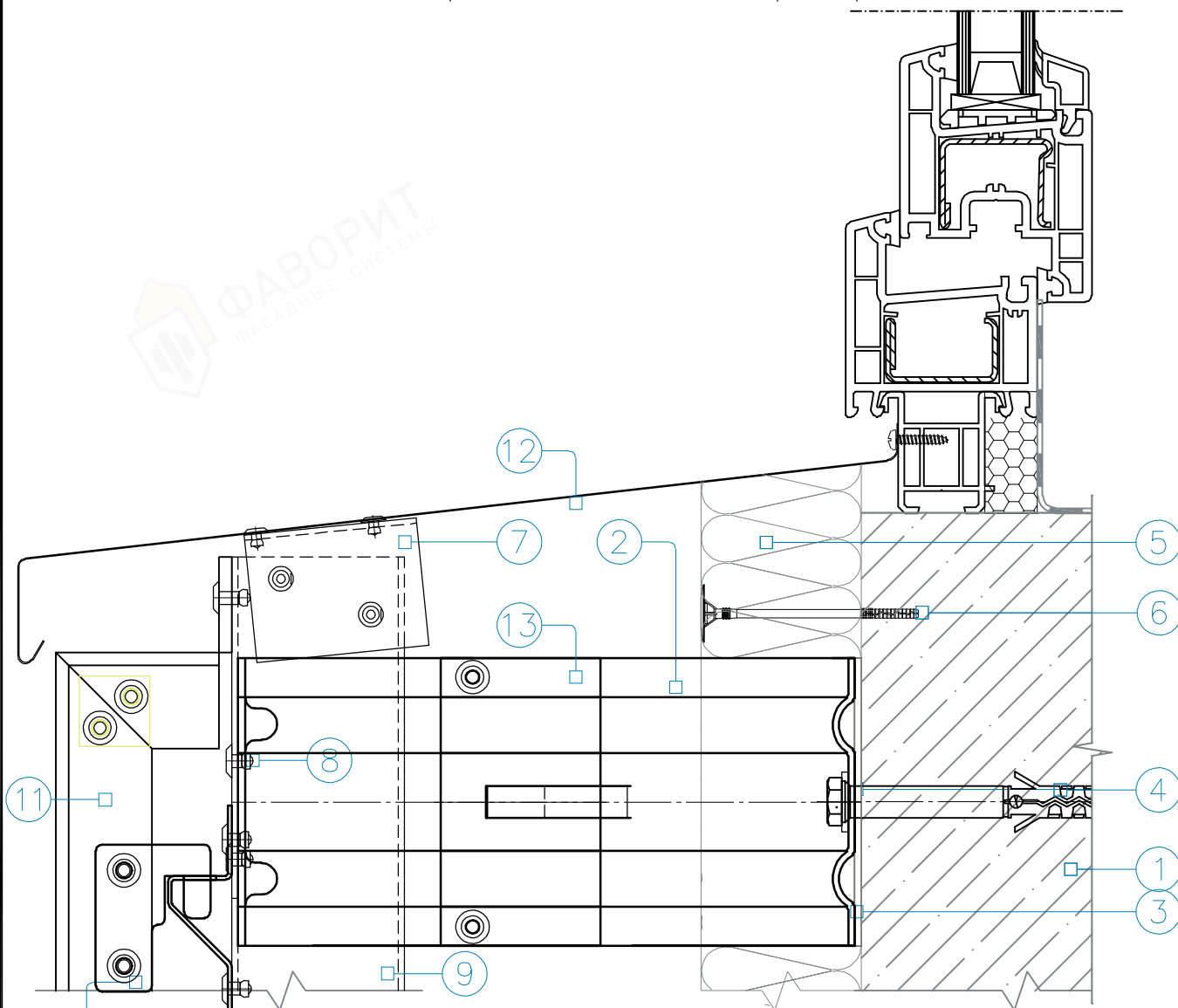
Изм.	Кол.	Лист	№ док.	Подпись	Дата

5. Вертикальная система крепления на кронштейнах типа КР4, КР5 при использовании профилей С-образных

Лист  
5.25

# Оконный отлив

## Вертикальный разрез



1. Несущее основание (стена)
2. Фасадный кронштейн КР4, КР5
3. Паронитовая прокладка
4. Дюбель фасадный
5. Плита утеплителя минероловатного
6. Дюбель для теплоизоляции
7. Профиль Г-образный
8. Заклепка вытяжная (самонарезающий винт)
9. Крепежный профиль С-образный ПС
10. Салазка СВ + Икля ИУ
11. Композитная панель
12. Доборный элемент из оцинкованной стали с полимерным покрытием
13. Удлинитель кронштейна УСКР

Инв. N° подл.	Подп. и дата	Взам. инв. N°

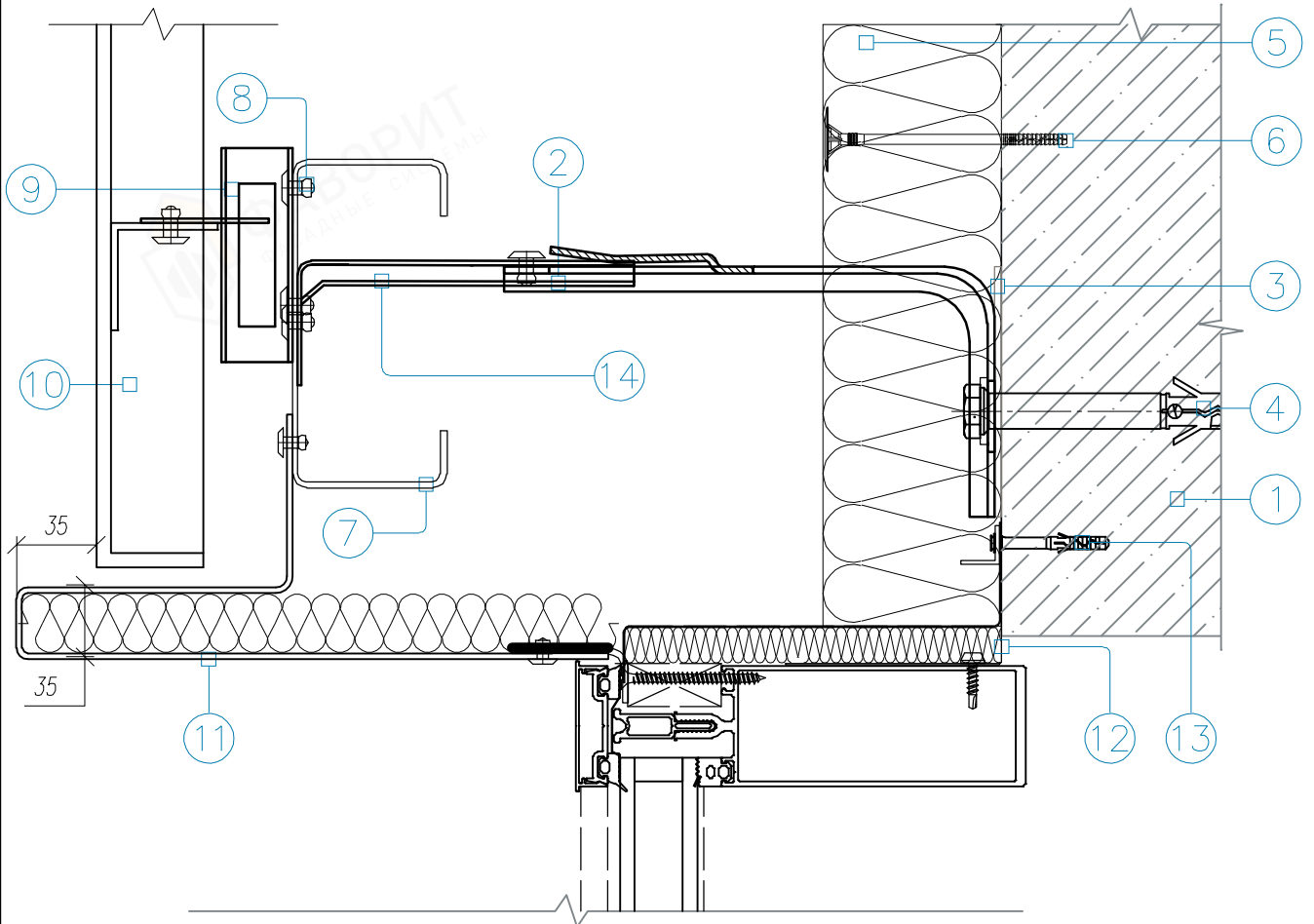
Изм.	Кол.	Лист	N° док.	Подпись	Дата

5. Вертикальная система крепления на кронштейнах типа КР4, КР5 при использовании профилей С-образных

Лист  
5.26

# Витраж, боковое примыкание

## Горизонтальный разрез



1. Несущее основание (стена)
2. Фасадный кронштейн КР4, КР5
3. Паронитовая прокладка
4. Дюбель фасадный
5. Плита утеплителя минероловатного
6. Дюбель для теплоизоляции
7. Крепежный профиль С-образный ПС
8. Заклепка вытяжная (самонарезающий винт)
9. Салазка СВ + Икля ИУ
10. Композитная панель
11. Доборный элемент из оцинкованной стали с полимерным покрытием
12. Доборный элемент из оцинкованной стали
13. Дюбель малый для монтажа доборных элементов
14. Удлинитель кронштейна УСКР

Инв. N° подл.	Подп. и дата	Взам. инв. N°

Изм.	Кол.	Лист	N° док.	Подпись	Дата

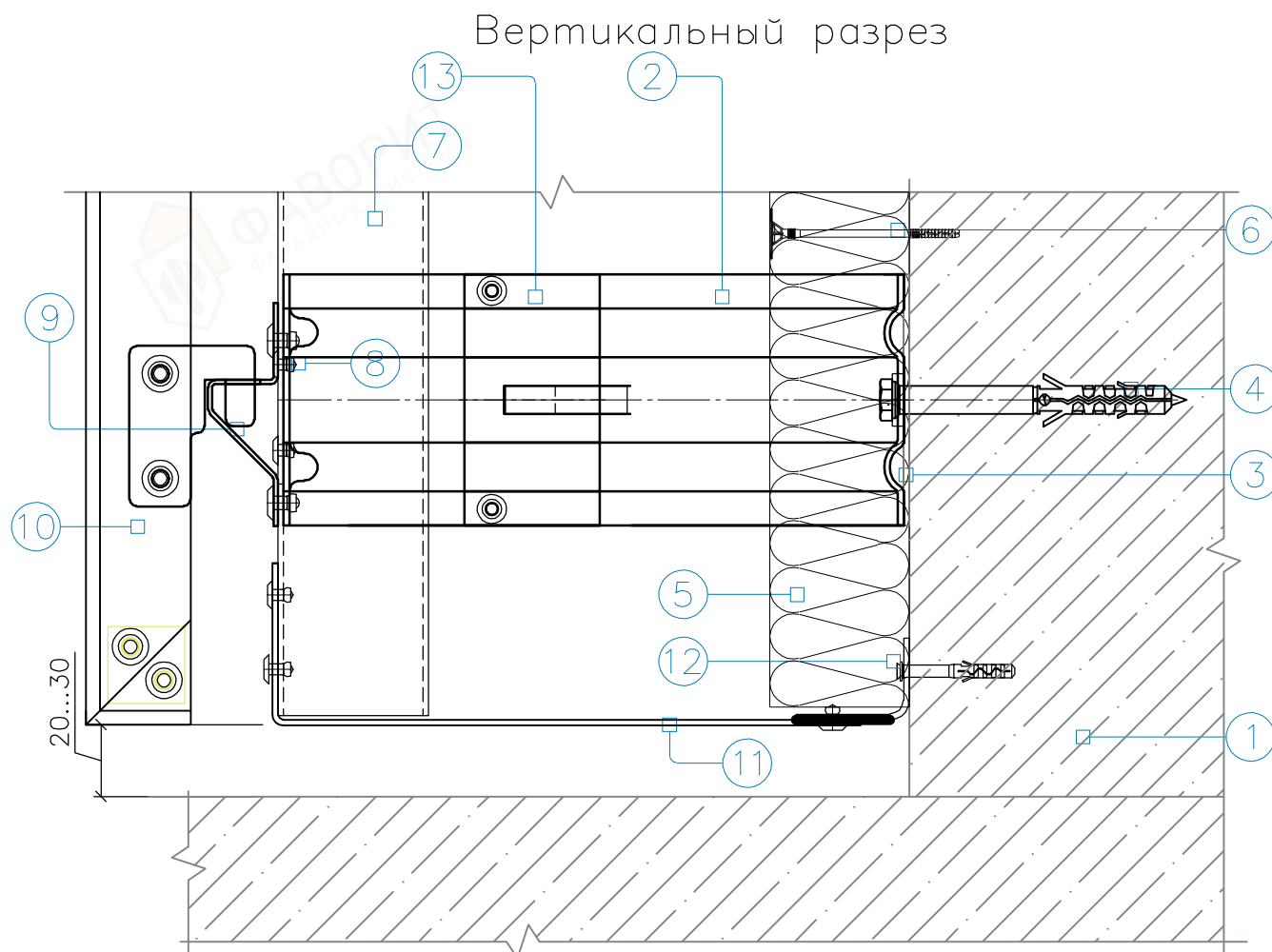
5. Вертикальная система крепления на кронштейнах типа КР4, КР5 при использовании профилей С-образных

Лист  
5.27





# Примыкание к горизонтальной плоскости (отмостка, кровля)



1. Несущее основание (стена)
2. Фасадный кронштейн КР4, КР5
3. Паронитовая прокладка
4. Дюбель фасадный
5. Плита утеплителя минероловатного
6. Дюбель для теплоизоляции
7. Крепежный профиль С-образный ПС
8. Заклепка вытяжная (самонарезающий винт)
9. Салазка СВ + Икля ИУ
10. Композитная панель
11. Доборный элемент из оцинкованной стали с полимерным покрытием
12. Дюбель малый для монтажа доборных элементов
13. Удлинитель кронштейна УСКР

Инв. N° подл.	Взам. инв. N°
Погр. и дата	
Изм.	Кол.

Лист	N° док.	Погрису	Дата

5. Вертикальная система крепления на кронштейнах типа КР4, КР5 при использовании профилей С-образных

Лист  
5.29

6. Межэтажная система крепления на кронштейнах типа КМ при использовании профилей С-образных усиленных.



# ФАВОРИТ

”ФАВОРИТ Композитная панель”



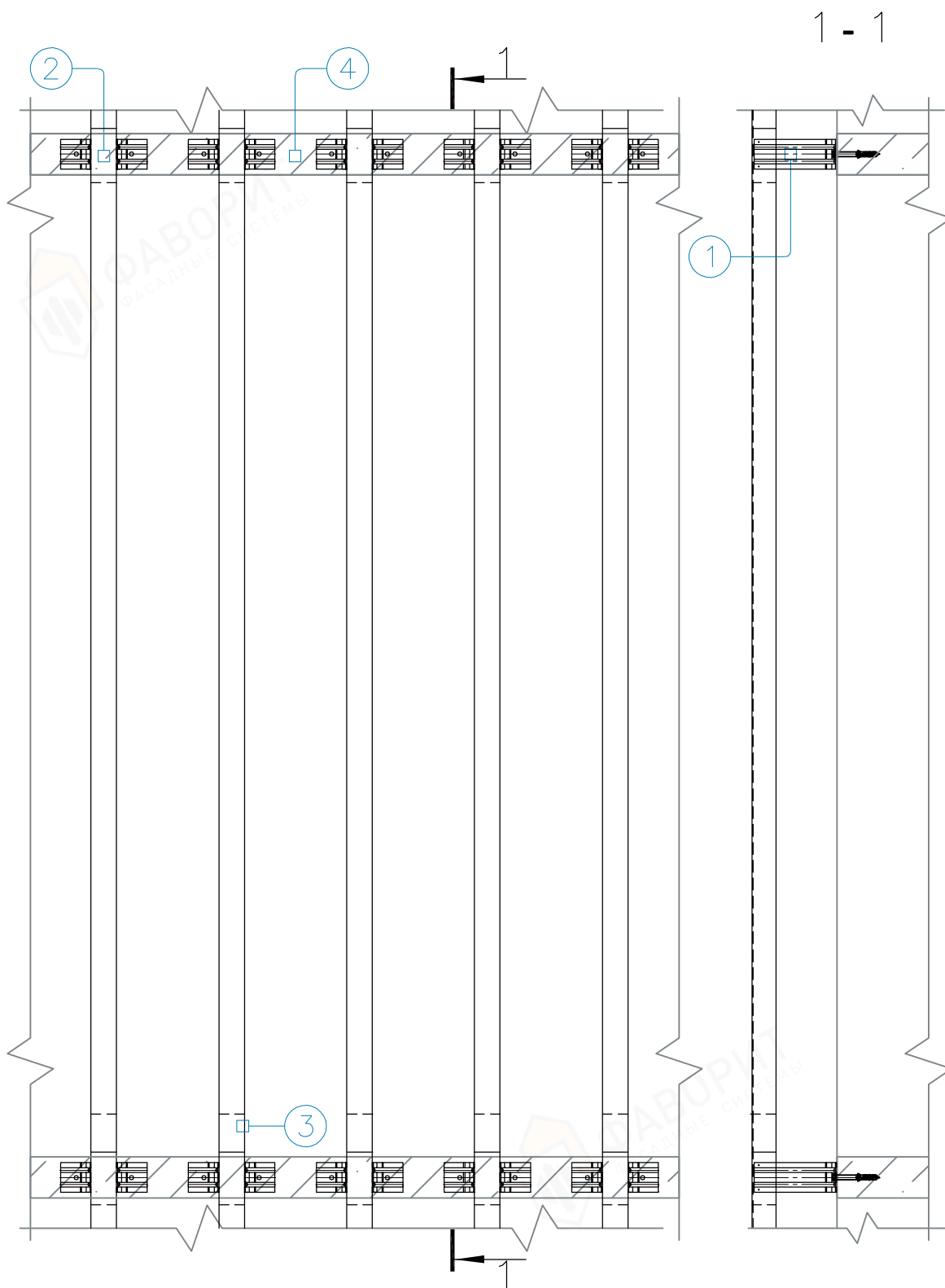
Инв. N° подл.	Подп. и дата	Взам. инв. N°

Изм.	Кол.	Лист	N° док.	Подпись	Дата

6. Межэтажная система крепления на кронштейнах типа КМ при использовании профилей С-образных усиленных.

Лист
6

Межэтажная система крепления на кронштейнах типа КМ1, КМ2, при использовании профилей С-образных усиленных.



1. Фасадный кронштейн КМ1, КМ2
2. Профиль межэтажный
3. Соединитель профиля межэтажного
4. Несущее основание

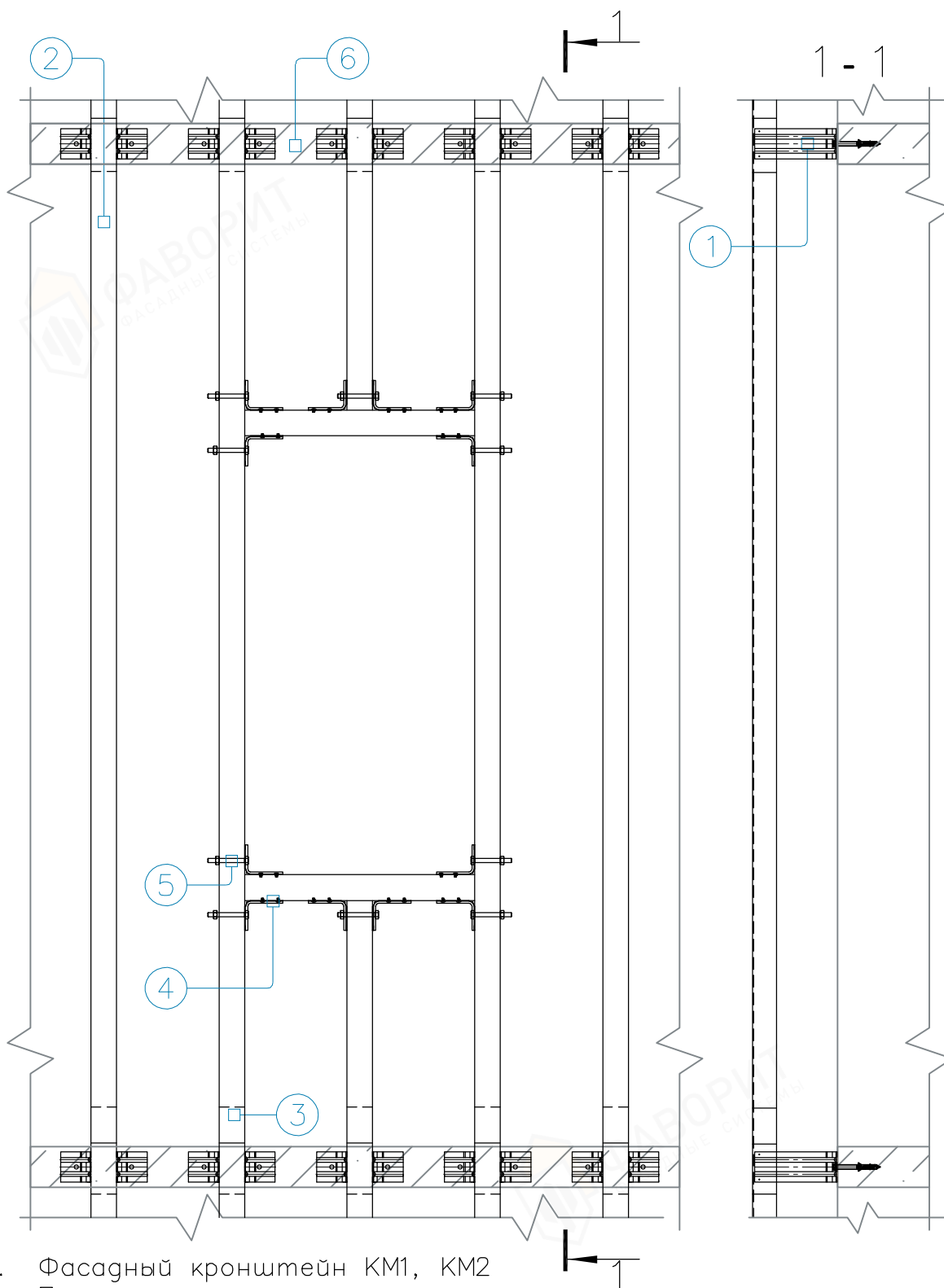
6. Межэтажная система крепления на кронштейнах типа КМ при использовании профилей С-образных усиленных.

Инв. N° подл.	Подп. и дата	Взам. инв. N°

Изм.	Кол.	Лист	N° док.	Подпись	Дата

Лист  
6.1

# Монтаж направляющих в оконных проемах в межэтажной системе крепления



1. Фасадный кронштейн КМ1, КМ2
2. Профиль межэтажный
3. Соединитель профиля межэтажного
4. Кронштейн КР
5. Комплект крепежный
6. Несущее основание

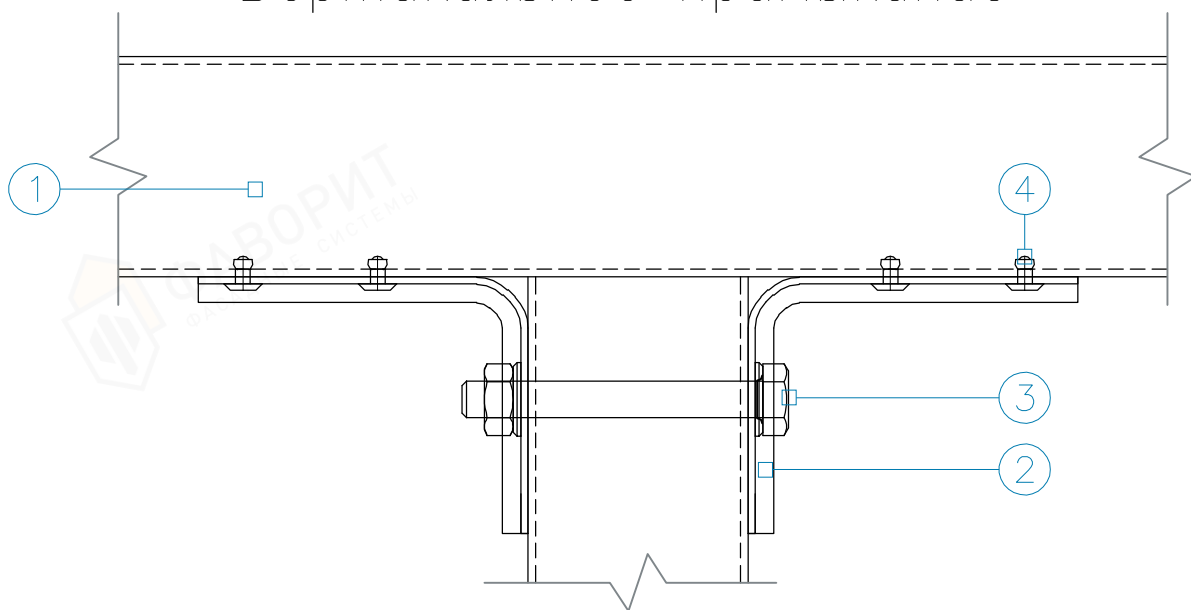
6. Межэтажная система крепления на кронштейнах типа КМ при использовании профилей С-образных усиленных.

Лист  
6.2

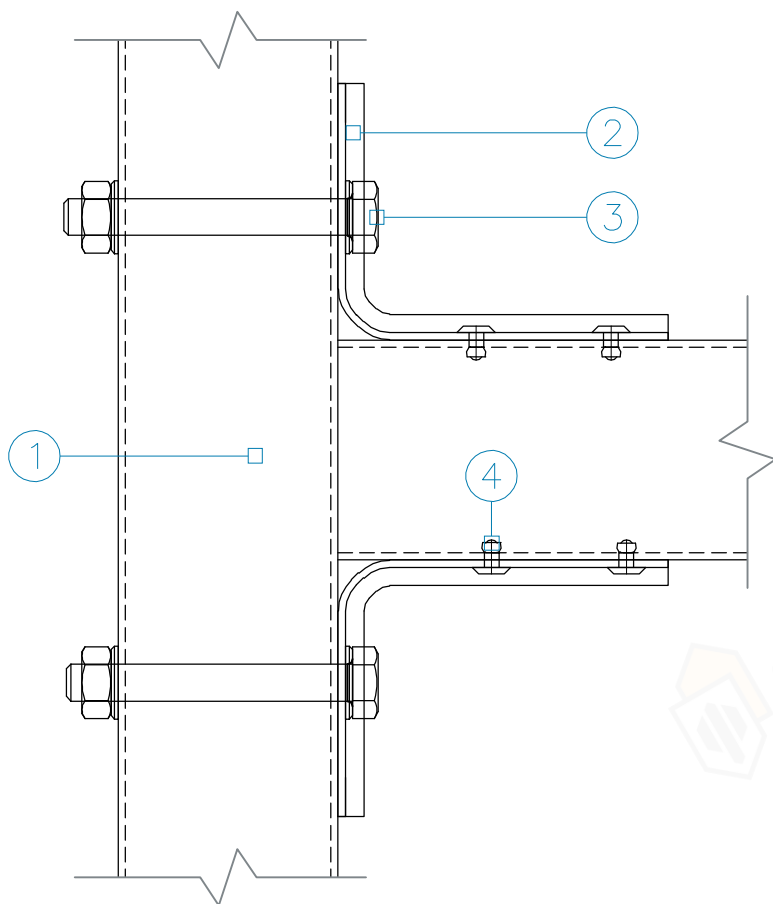
Инв. № подл.	Взам. инв. №
Изм.	Подп. и дата
Кол.	
Лист № док.	
Погнись	
Дата	

# Узлы примыкания межэтажного профиля к оконному проему

## Вертикальное примыкание



## Горизонтальное примыкание



1. Профиль межэтажный
2. Кронштейн КР
3. Комплект крепежный
4. Заклепка вытяжная

Инв. N° подл.	Взам. инв. N°
Изм.	Погр. и дата
Кол.	
Лист	
N° док.	
Погр. и дата	

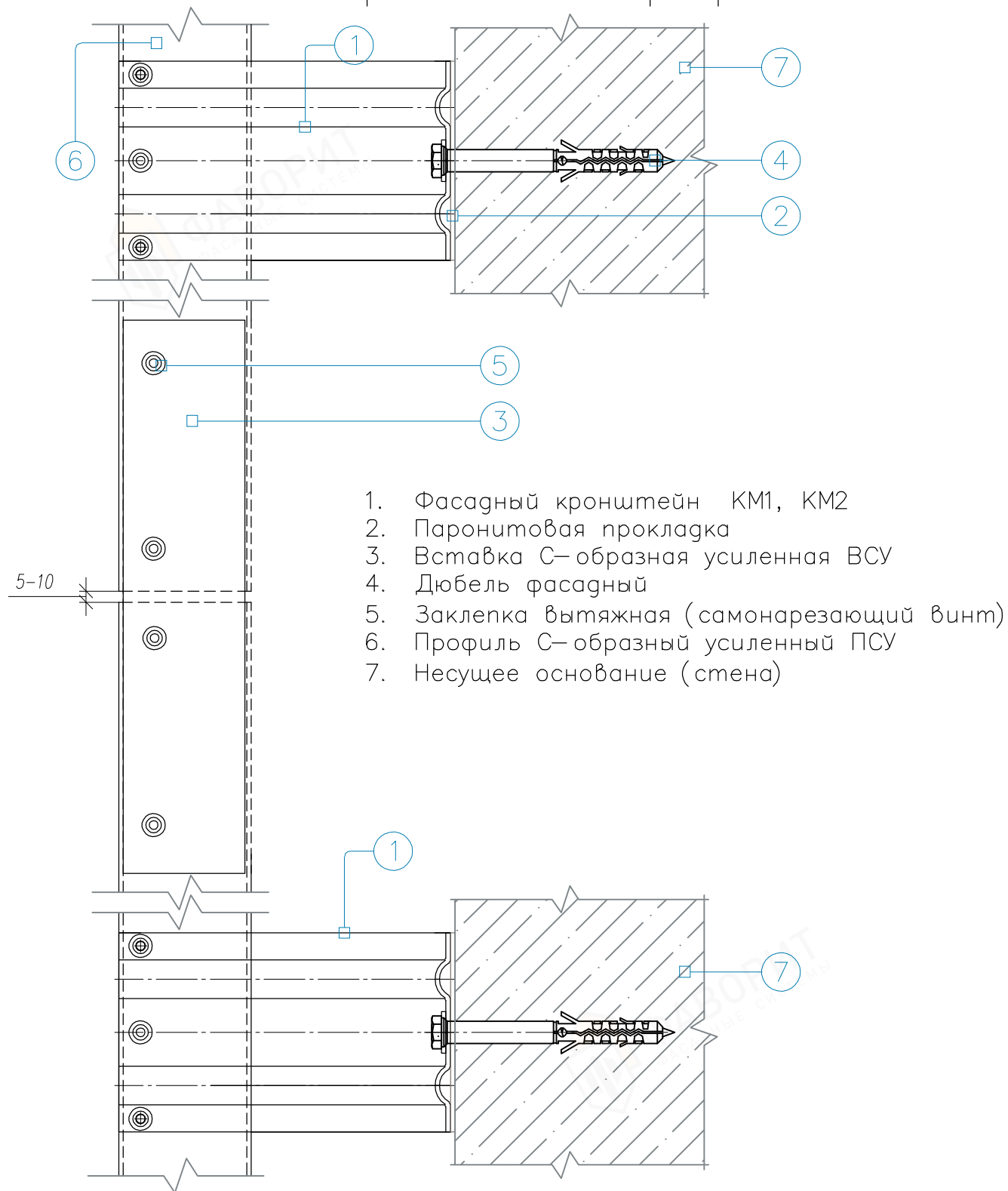
6. Межэтажная система крепления на кронштейнах типа КМ при использовании профилей С-образных усиленных.

Лист  
6.3



Крепление межэтажных профилей к кронштейнам КМ1, КМ2 в межэтажные перекрытия (Вариант 1).

Вертикальный разрез



Инв. № подл.	Подп. и дата	Взам. инв. №

Изм.	Кол.	Лист	№ док.	Подпись	Дата

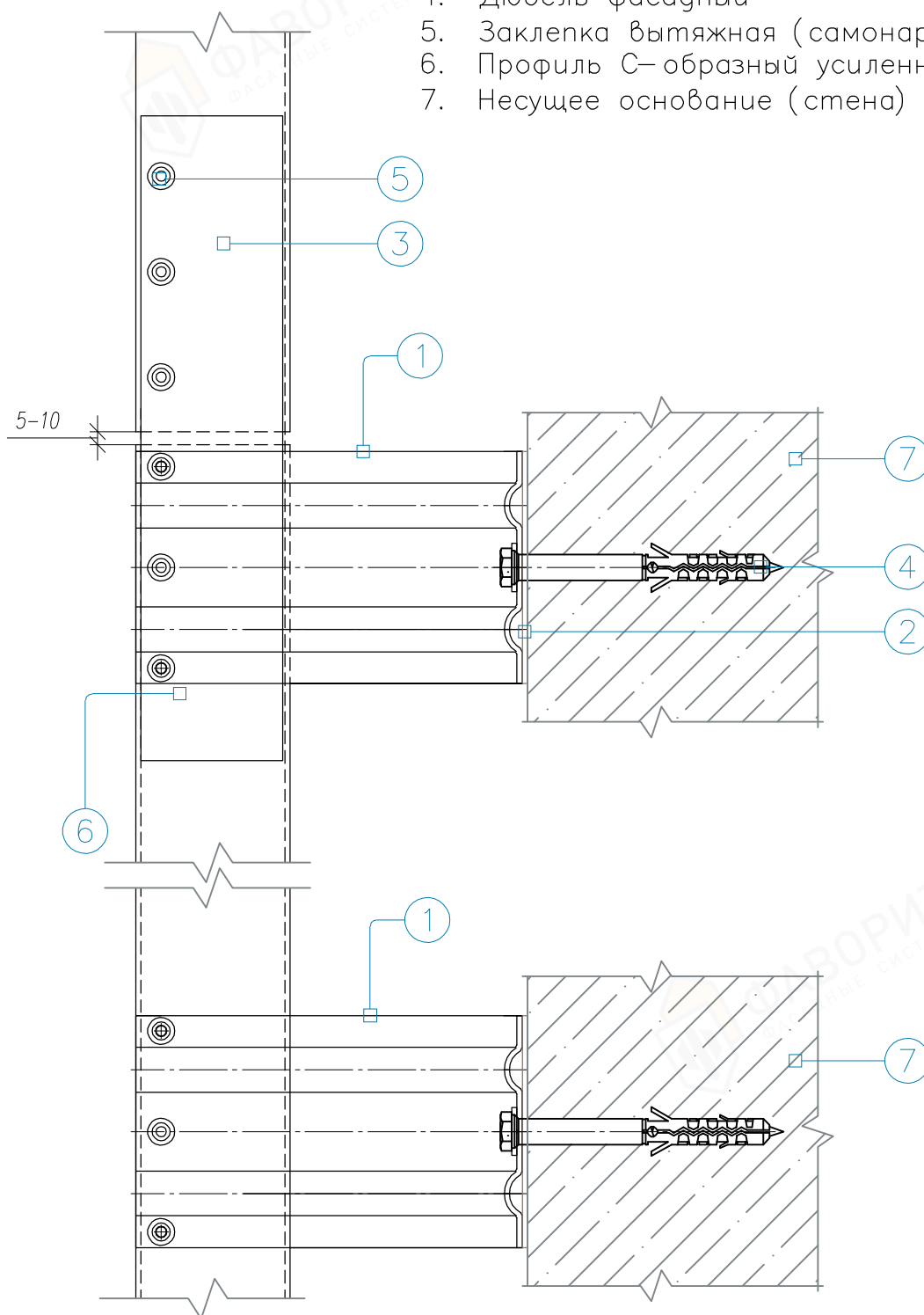
6. Межэтажная система крепления на кронштейнах типа КМ при использовании профилей С-образных усиленных.

Лист  
6.5

# Крепление межэтажных профилей к кронштейнам КМ1, КМ2 в межэтажные перекрытия (Вариант 2).

## Вертикальный разрез

1. Фасадный кронштейн КМ1, КМ2
2. Паронитовая прокладка
3. Вставка С-образная усиленная ВСУ
4. Дюбель фасадный
5. Заклепка вытяжная (самонарезающий винт)
6. Профиль С-образный усиленный ПСУ
7. Несущее основание (стена)



6. Межэтажная система крепления на кронштейнах типа КМ при использовании профилей С-образных усиленных.

Лист  
6.6

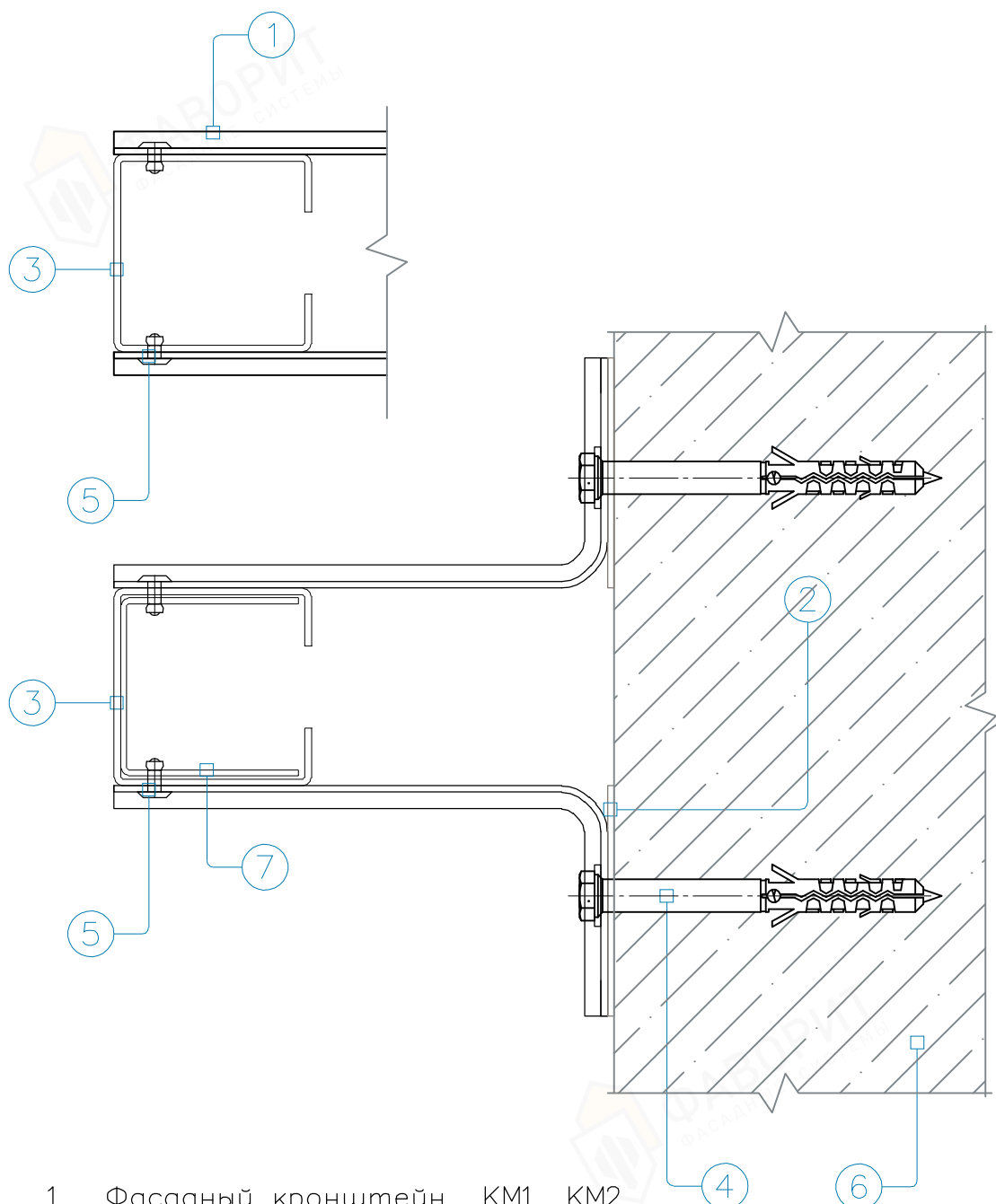
Инв. N° подл.	Подп. и дата	Взам. инв. N°

Изм.	Кол.	Лист	N° док.	Подпись	Дата



# Крепление межэтажных профилей к кронштейнам КМ1, КМ2.

## Горизонтальный разрез



1. Фасадный кронштейн КМ1, КМ2
2. Паронитовая прокладка
3. Профиль С-образный усиленный ПСУ
4. Дюбель фасадный
5. Заклепка вытяжная (самонарезающий винт)
6. Несущее основание (стена)
7. Вставка С-образная усиленная ВСУ

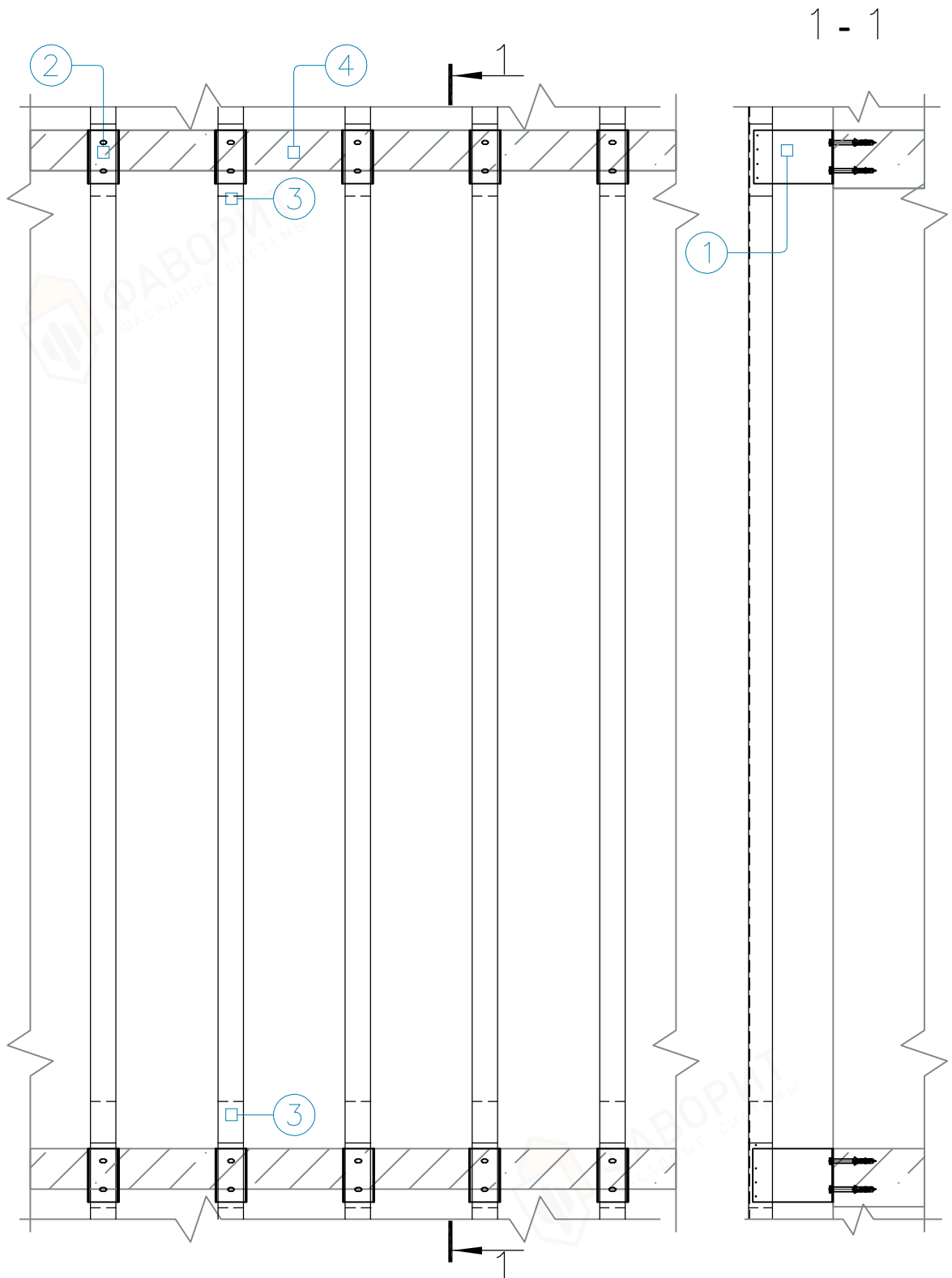
6. Межэтажная система крепления на кронштейнах типа КМ при использовании профилей С-образных усиленных.

Лист

6.7

Инв. N° подл.	Подп. и дата	Взам. инв. N°
Изм.	Кол.	Лист
N° док.	Подпись	Дата

Межэтажная система крепления на кронштейнах типа КМ3, КМ4, при использовании профилей С-образных усиленных.



1. Фасадный кронштейн КМ3, КМ4
2. Профиль межэтажный
3. Соединитель профиля межэтажного
4. Несущее основание

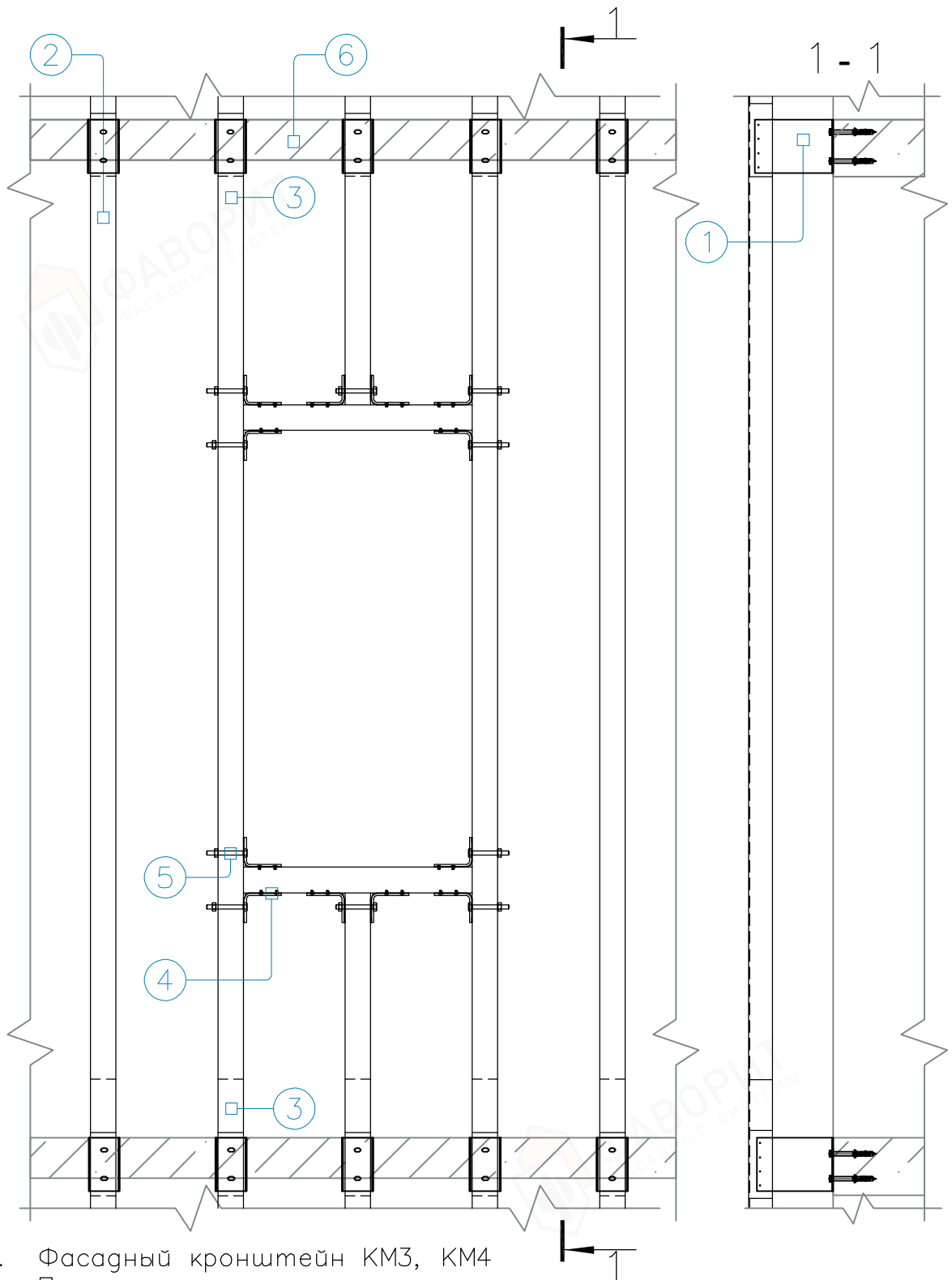
6. Межэтажная система крепления на кронштейнах типа КМ при использовании профилей С-образных усиленных.

Инв. № подл.	Подп. и дата	Взам. инв. №

Изм.	Кол.	Лист	№ док.	Подпись	Дата

Лист  
6.8

# Монтаж направляющих в оконных проемах в межэтажной системе крепления



1. Фасадный кронштейн КМ3, КМ4
2. Профиль межэтажный
3. Соединитель профиля межэтажного
4. Кронштейн КР
5. Комплект крепежный
6. Несущее основание

6. Межэтажная система крепления на кронштейнах типа КМ при использовании профилей С-образных усиленных.

Лист

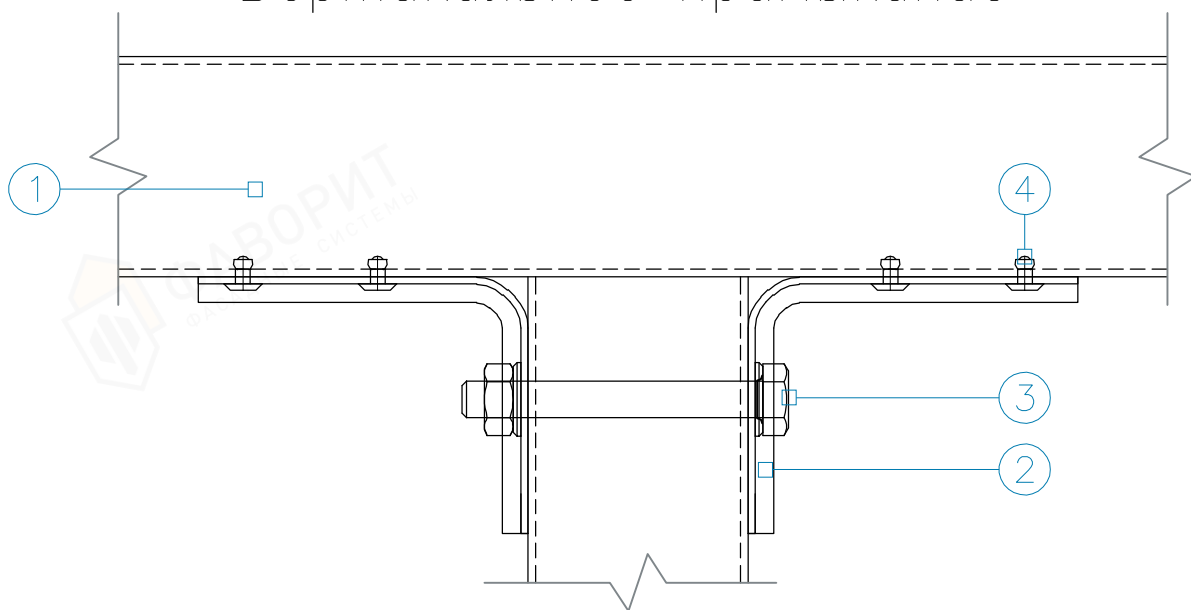
6.9

Инв. № подл.	Подп. и дата	Взам. инв. №

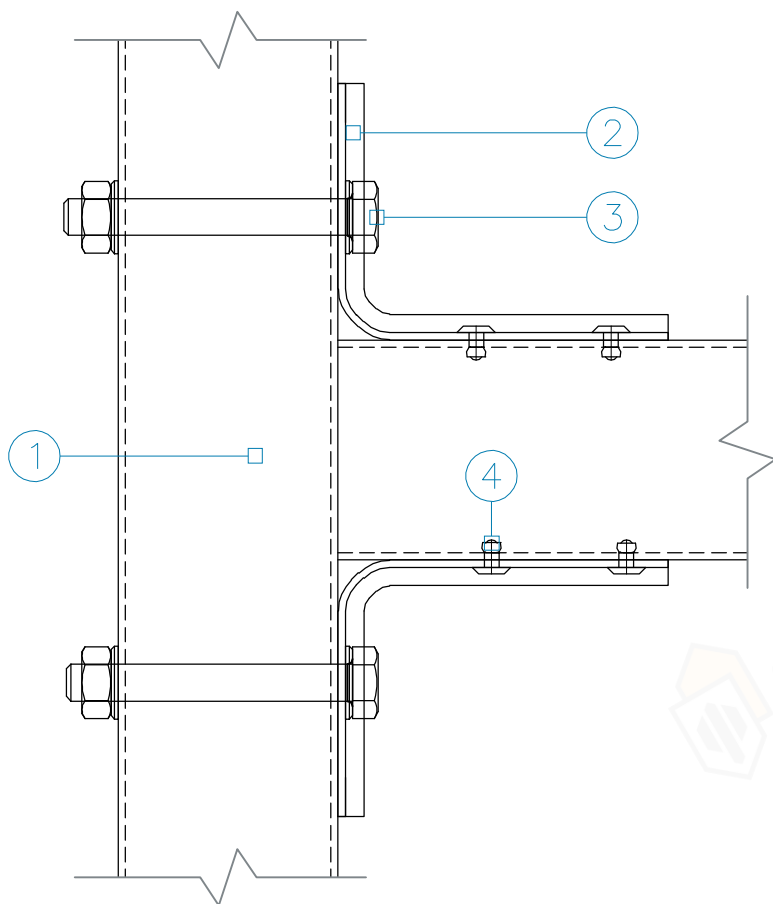
Изм.	Кол.	Лист	№ док.	Подпись	Дата

# Узлы примыкания межэтажного профиля к оконному проему

## Вертикальное примыкание



## Горизонтальное примыкание



1. Профиль межэтажный
2. Кронштейн КР
3. Комплект крепежный
4. Заклепка вытяжная

Инв. N° подл.	Подп. и дата	Взам. инв. N°

Изм.	Кол.	Лист	N° док.	Подпись	Дата

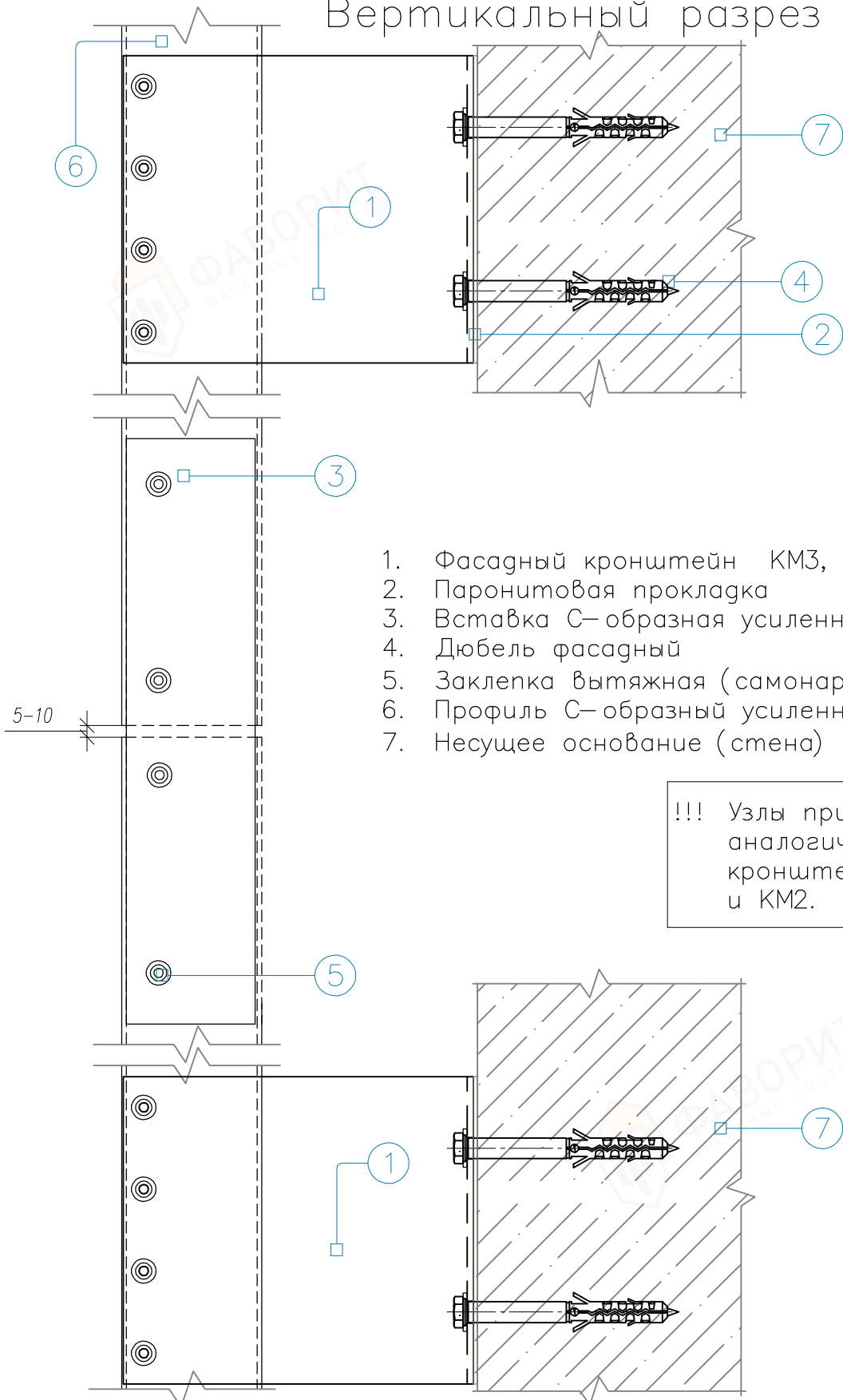
6. Межэтажная система крепления на кронштейнах типа КМ при использовании профилей С-образных усиленных.

Лист  
6.10



# Крепление межэтажных профилей к кронштейнам КМ3, КМ4 в межэтажные перекрытия (Вариант 1).

## Вертикальный разрез



1. Фасадный кронштейн КМ3, КМ4
2. Паронитовая прокладка
3. Вставка С-образная усиленная ВСУ
4. Дюбель фасадный
5. Заклепка вытяжная (самонарезающий винт)
6. Профиль С-образный усиленный ПСУ
7. Несущее основание (стена)

!!! Узлы примыканий аналогичны узлам с кронштейнами КМ1 и КМ2.

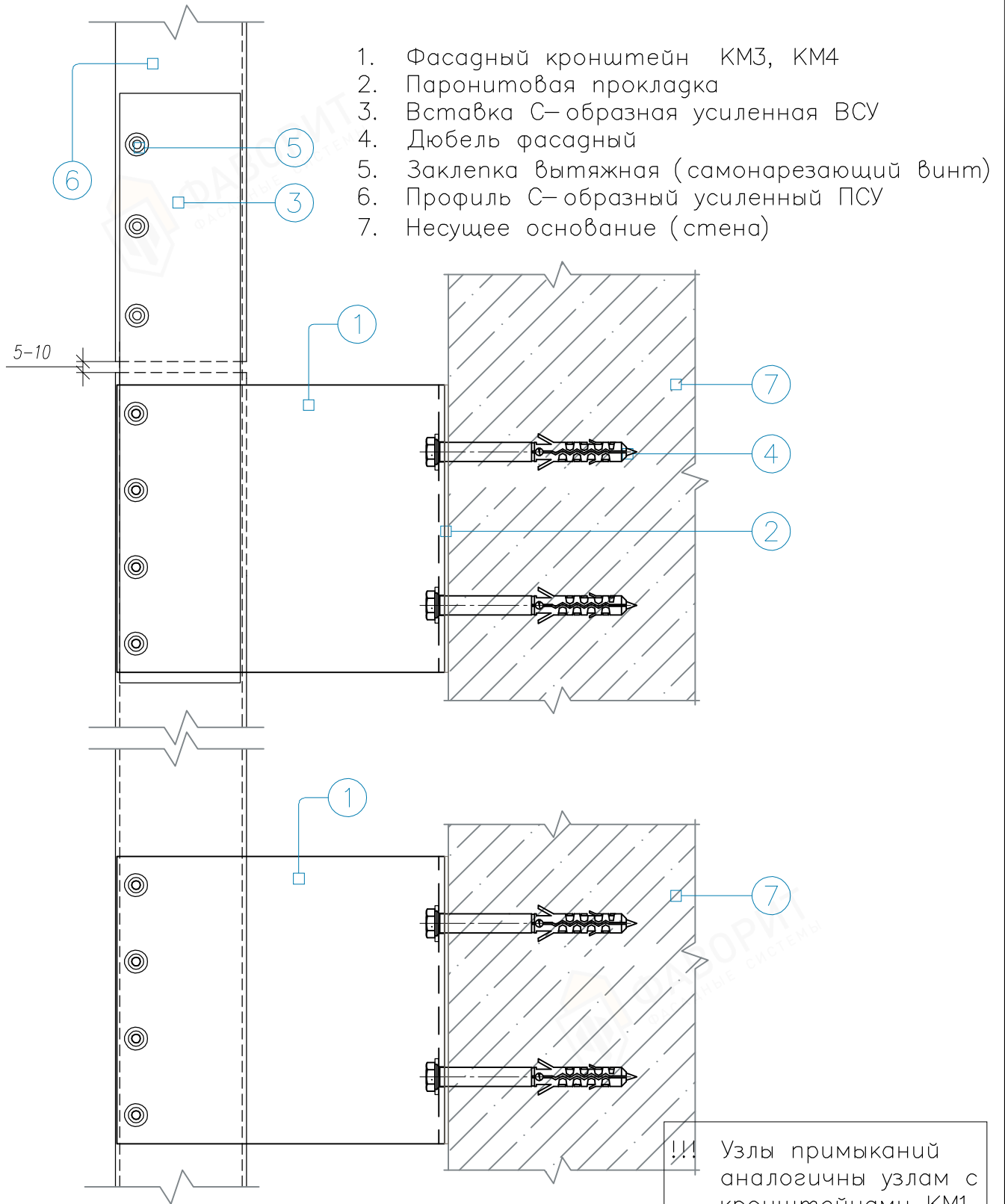
Инв. № подл.	Подп. и дата	Взам. инв. №

Изм.	Кол.	Лист	№ док.	Подпись	Дата

6. Межэтажная система крепления на кронштейнах типа КМ при использовании профилей С-образных усиленных.

# Крепление межэтажных профилей к кронштейнам КМ3, КМ4 в межэтажные перекрытия (Вариант 2).

## Вертикальный разрез



1. Фасадный кронштейн КМ3, КМ4
2. Паронитовая прокладка
3. Вставка С-образная усиленная ВСУ
4. Дюбель фасадный
5. Заклепка вытяжная (самонарезающий винт)
6. Профиль С-образный усиленный ПСУ
7. Несущее основание (стена)

!!! Узлы примыканий аналогичны узлам с кронштейнами КМ1 и КМ2.

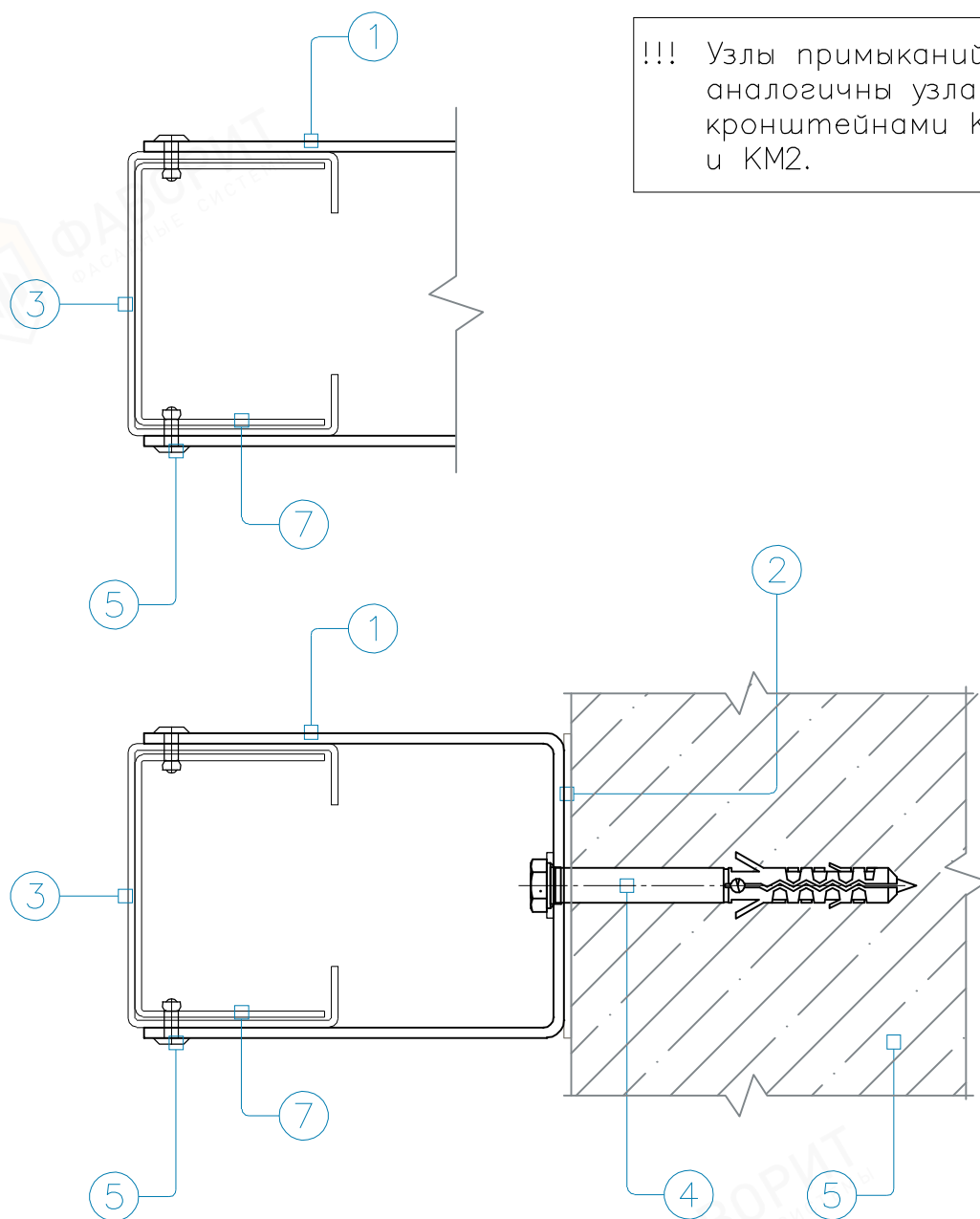
6. Межэтажная система крепления на кронштейнах типа КМ при использовании профилей С-образных усиленных.

Инв. N° подл.	Подп. и дата	Взам. инв. N°

Изм.	Кол.	Лист	N° док.	Подпись	Дата

# Крепление межэтажных профилей к кронштейнам КМ3, КМ4.

## Горизонтальный разрез



!!! Узлы примыканий аналогичны узлам с кронштейнами КМ1 и КМ2.

1. Фасадный кронштейн КМ3, КМ4
2. Паронитовая прокладка
3. Профиль С-образный усиленный ПСУ
4. Дюбель фасадный
5. Закленка вытяжная (самонарезающий винт)
6. Несущее основание (стена)
7. Вставка С-образная усиленная ВСУ

Инв. N° подл.	Подп. и дата	Взам. инв. N°	

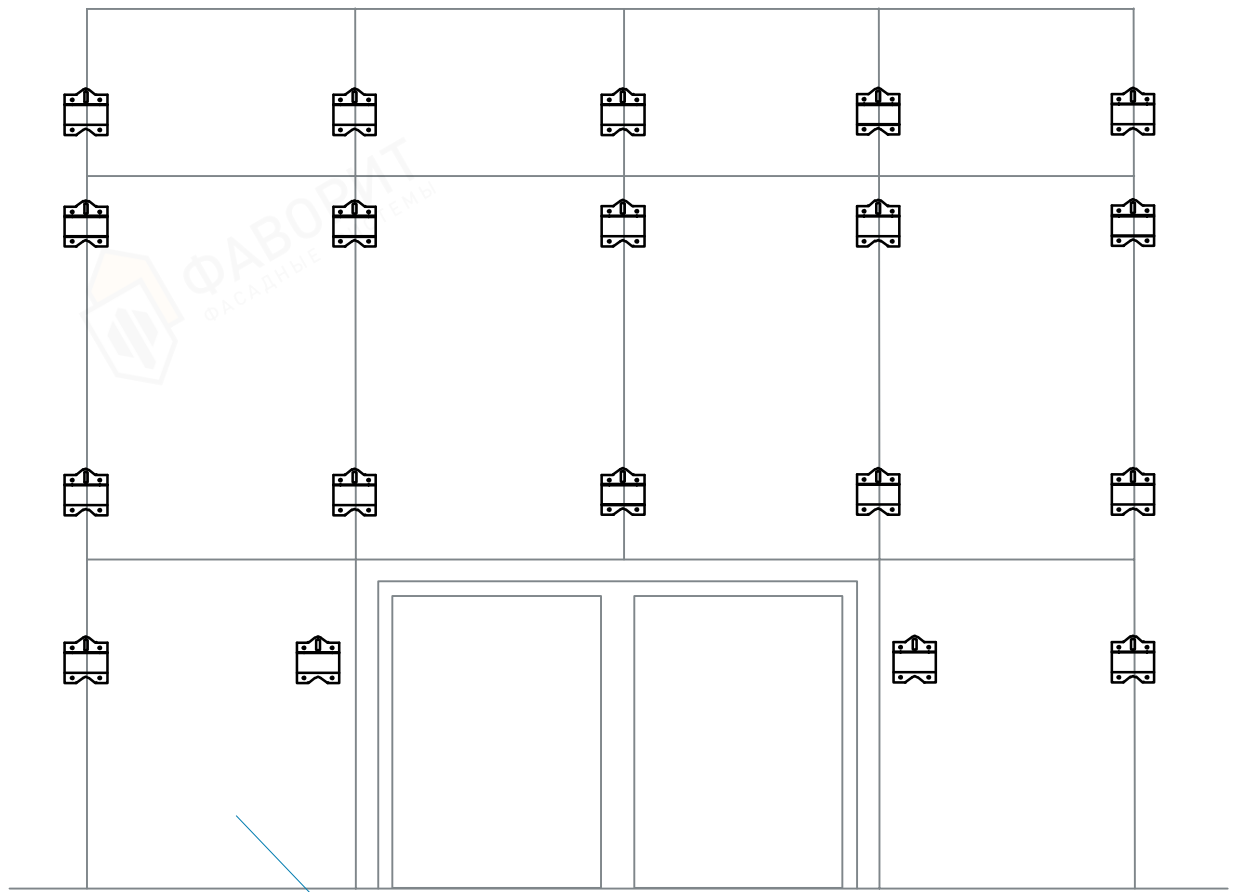
Изм.	Кол.	Лист	N° док.	Подпись	Дата

6. Межэтажная система крепления на кронштейнах типа КМ при использовании профилей С-образных усиленных.

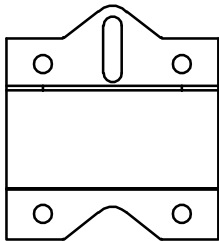
Лист  
6.14



# Схема установки салазки внешней СВ.



Кассета из  
композитной панели



Салазка внешняя СВ.

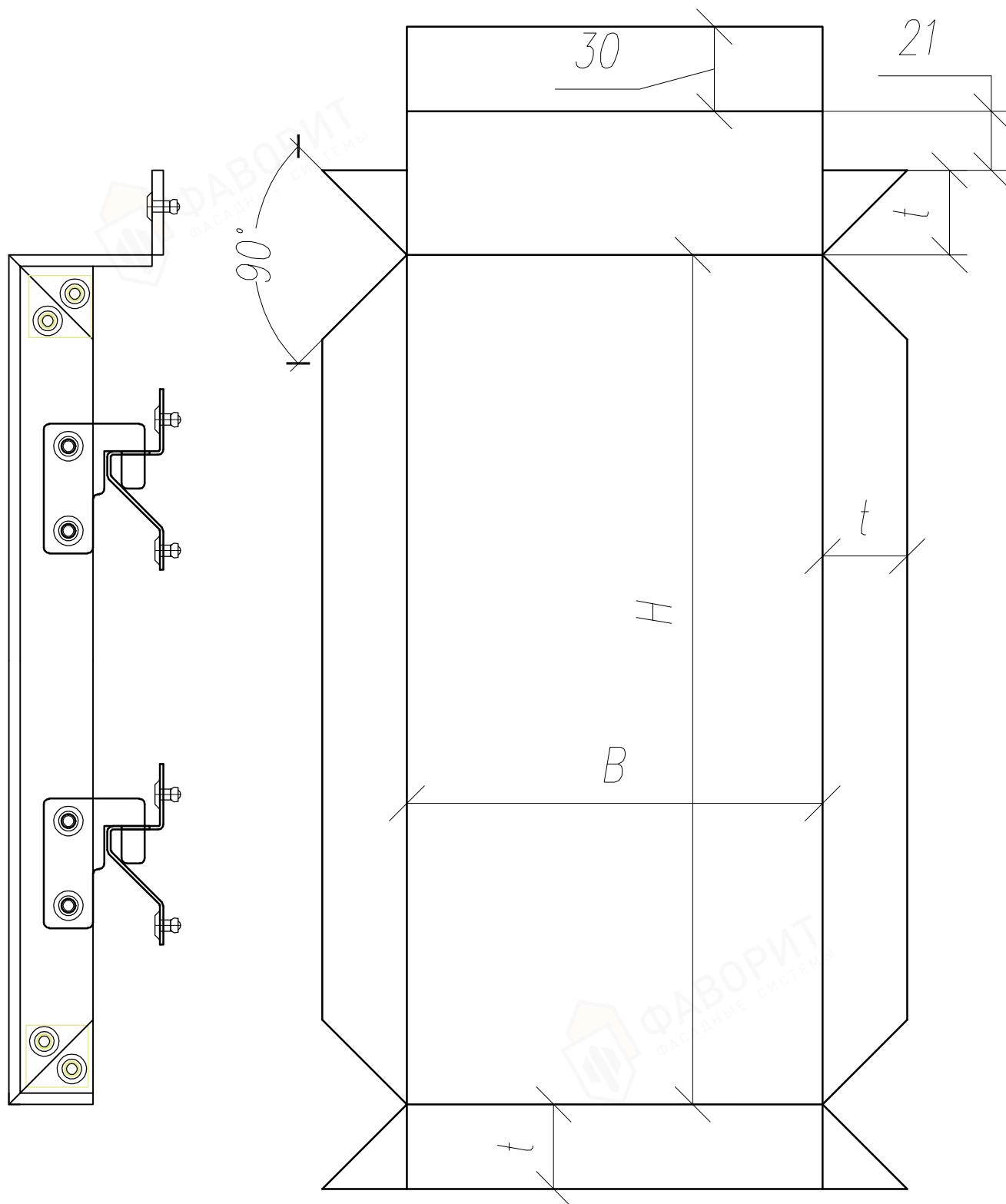
Инв. N° подл.	Подп. и дата	Взам. инв. N°

Изм.	Кол.	Лист	N° док.	Подпись	Дата

6. Межэтажная система крепления на кронштейнах типа КМ при использовании профилей С-образных усиленных.

Лист  
6.15

Раскрой стандартной кассеты  
из композитной панели под  
салазку внешнюю СВ.



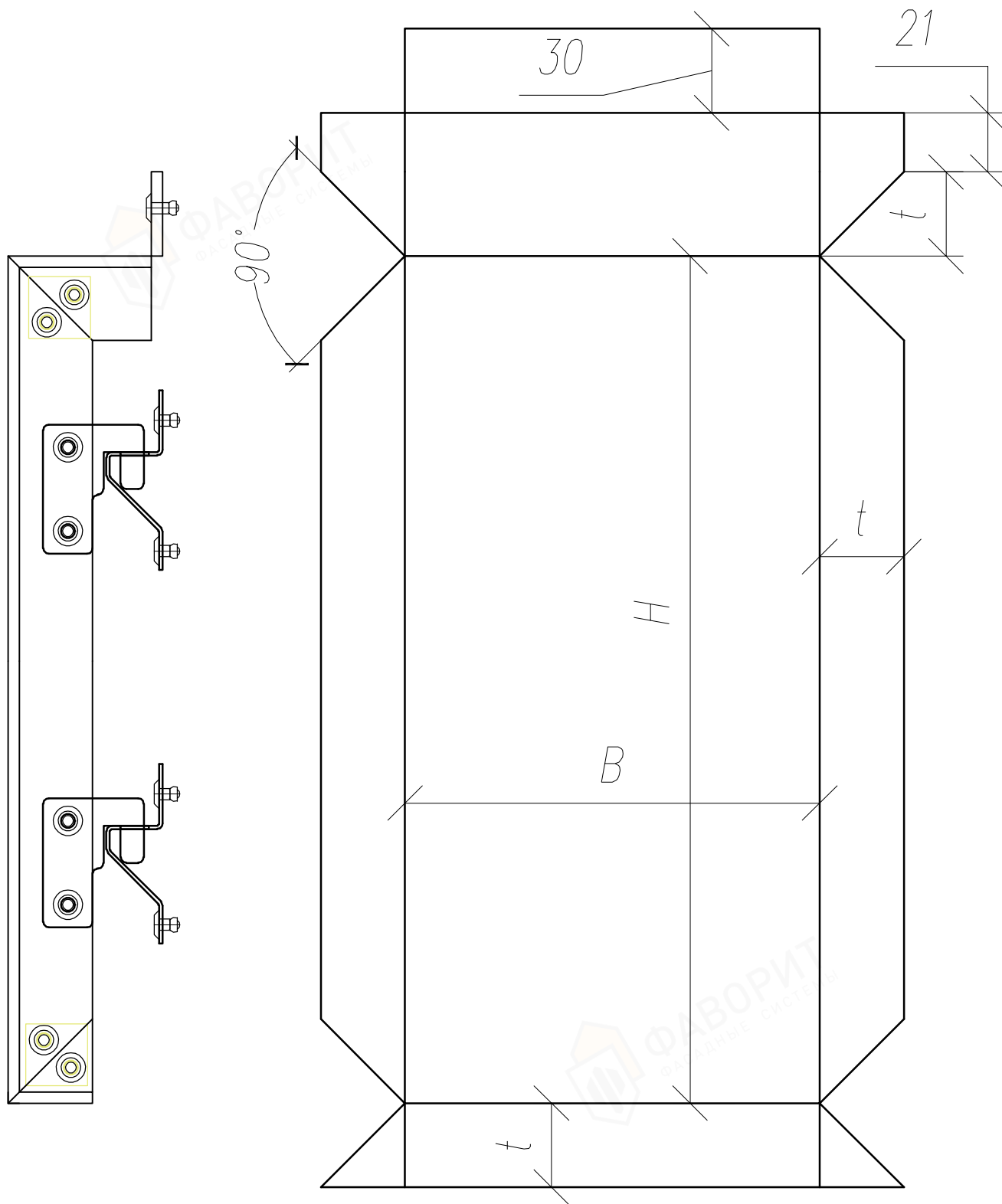
Инв. N° подл.	Подп. и дата	Взам. инв. N°

Изм.	Кол.	Лист	N° док.	Подпись	Дата

6. Межэтажная система крепления на кронштейнах типа КМ при использовании профилей С-образных усиленных.

Лист  
6.16

Раскрой усиленной кассеты из  
композитной панели под салазку  
внешнюю СВ.



Инв. N° подл.	Подп. и дата	Взам. инв. N°

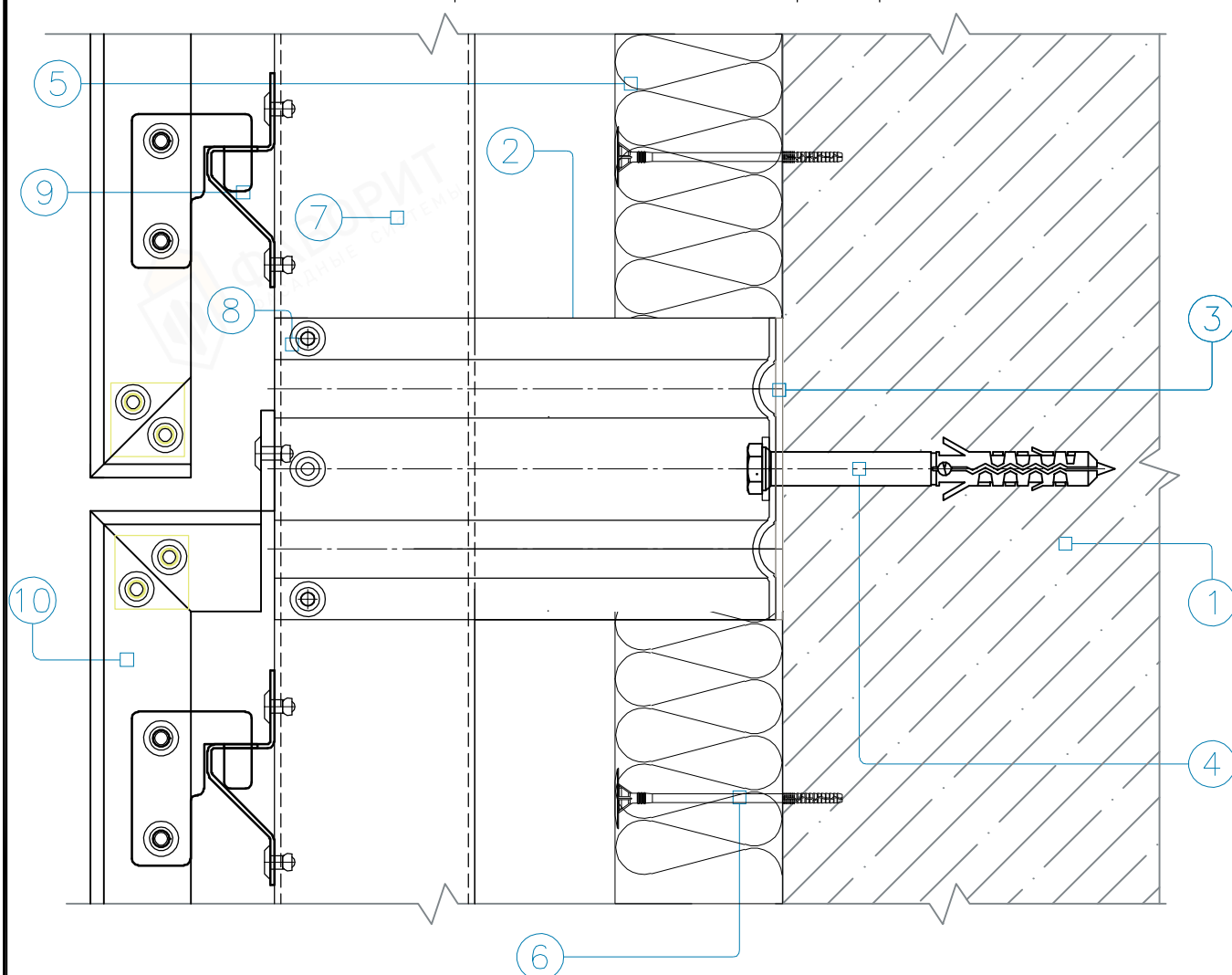
Изм.	Кол.	Лист	N° док.	Подпись	Дата

6. Межэтажная система крепления на кронштейнах типа КМ при использовании профилей С-образных усиленных.

Лист  
6.17

# Крепление композитной панели к фасадной подсистеме

## Вертикальный разрез



1. Несущее основание (стена)
2. Фасадный кронштейн КМ1, КМ2
3. Паронитовая прокладка
4. Дюбель фасадный
5. Плита утеплителя минероловатного
6. Дюбель для теплоизоляции
7. Профиль С-образный усиленный ПСУ
8. Заклепка вытяжная (самонарезающий винт)
9. Салазка СВ + Икля ИУ
10. Композитная панель

6. Межэтажная система крепления на кронштейнах типа КМ при использовании профилей С-образных усиленных.

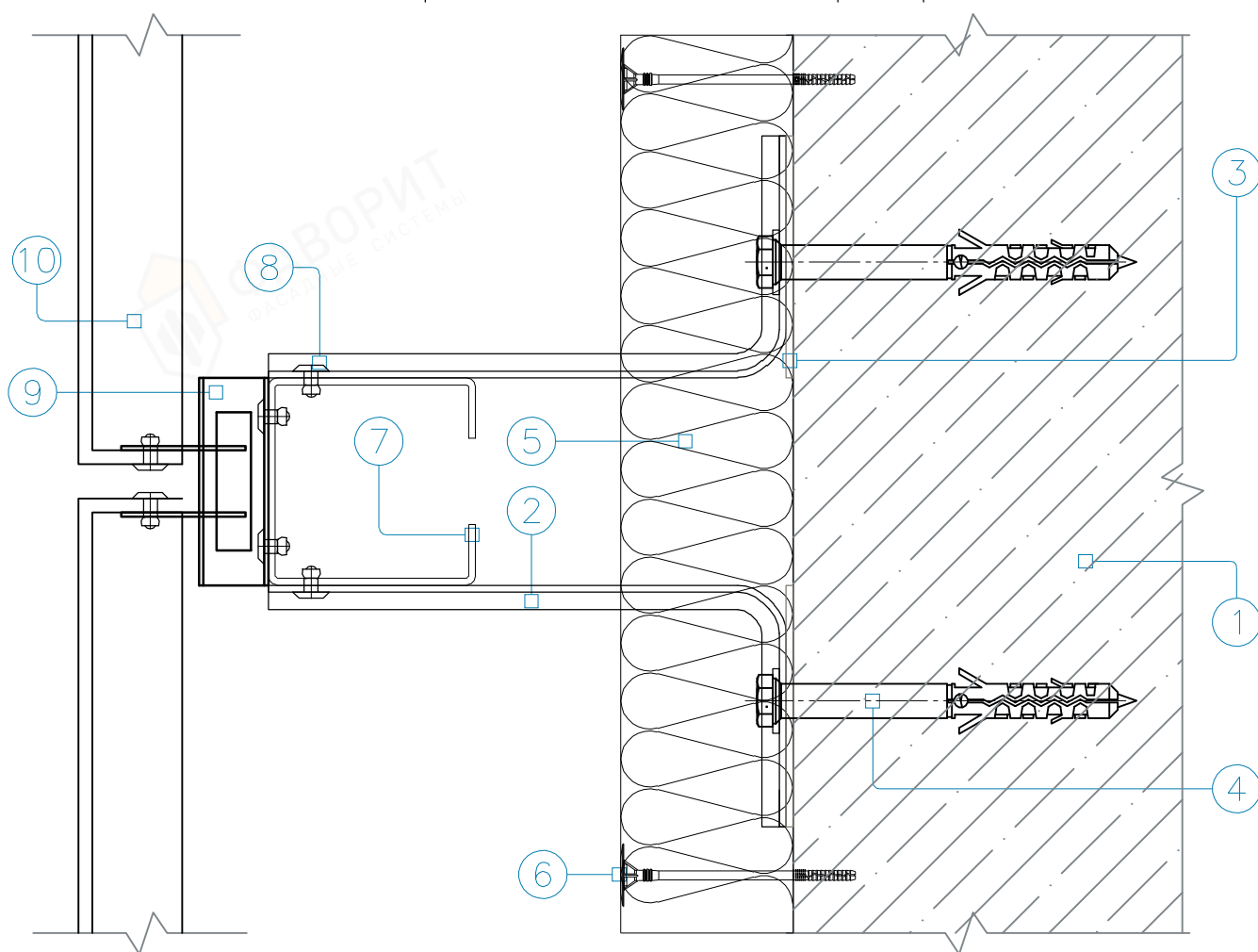
Лист  
6.18

Инв. № подл.	Подп. и дата	Взам. инв. №

Изм.	Кол.	Лист	№ док.	Подпись	Дата

# Крепление композитной панели к фасадной подсистеме

## Горизонтальный разрез



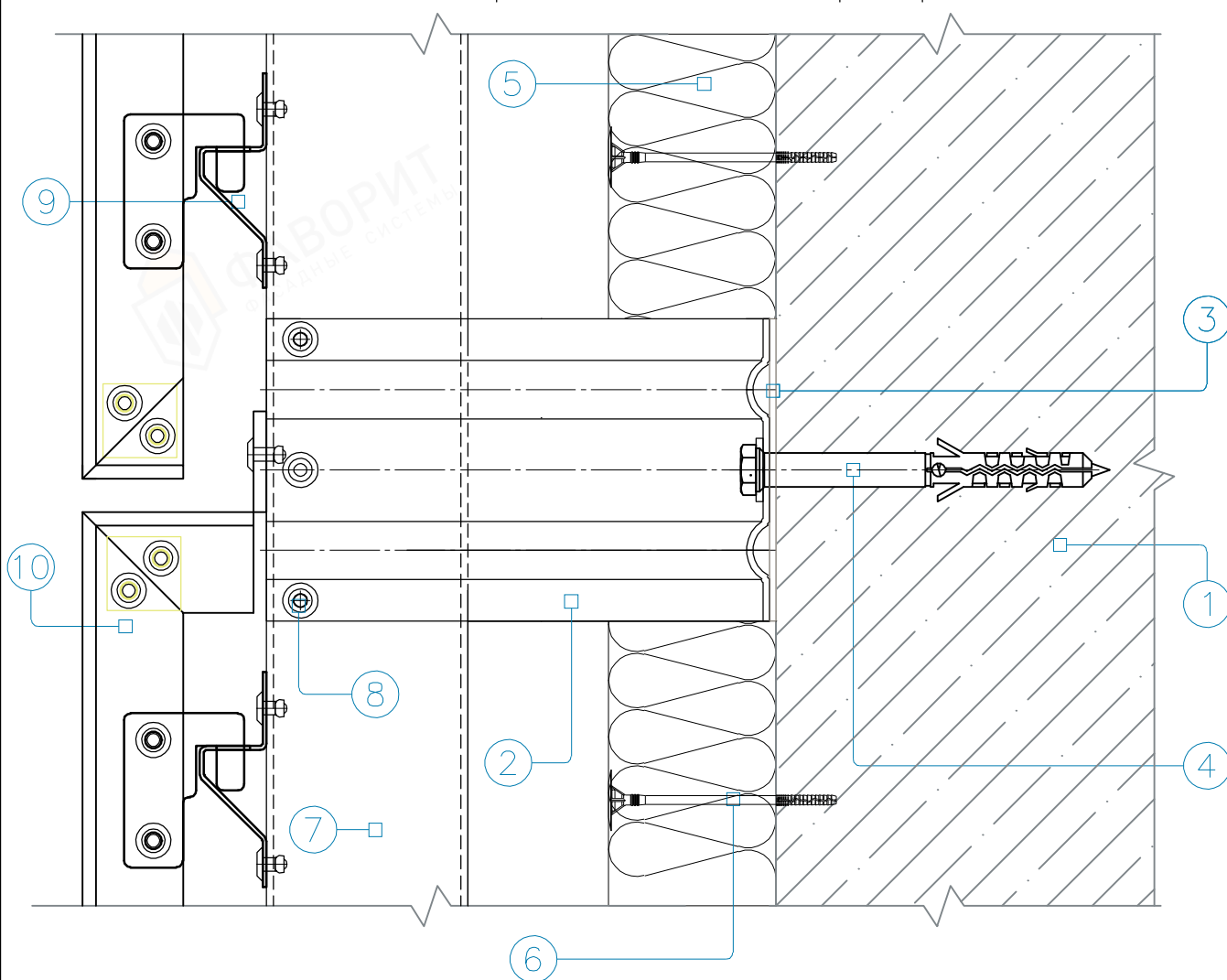
1. Несущее основание (стена)
2. Фасадный кронштейн КМ1, КМ2
3. Паронитовая прокладка
4. Дюбель фасадный
5. Плита утеплителя минероловатного
6. Дюбель для теплоизоляции
7. Профиль С-образный усиленный ПСУ
8. Заклепка вытяжная (самонарезающий винт)
9. Салазка СВ + Икля ИУ
10. Композитная панель

6. Межэтажная система крепления на кронштейнах типа КМ при использовании профилей С-образных усиленных.

Инв. N° подл.	Взам. инв. N°
Изм.	Кол.
Лист	N° док.
Погн.	Погнись
Дата	

Лист  
6.19

Вертикальный разрез



1. Несущее основание (стена)
2. Фасадный кронштейн КМ1, КМ2
3. Паронитовая прокладка
4. Дюбель фасадный
5. Плита утеплителя минероловатного
6. Дюбель для теплоизоляции
7. Профиль С-образный усиленный ПСУ
8. Заклепка вытяжная (самонарезающий винт)
9. Салазка СВ + Икля ИУ
10. Композитная панель

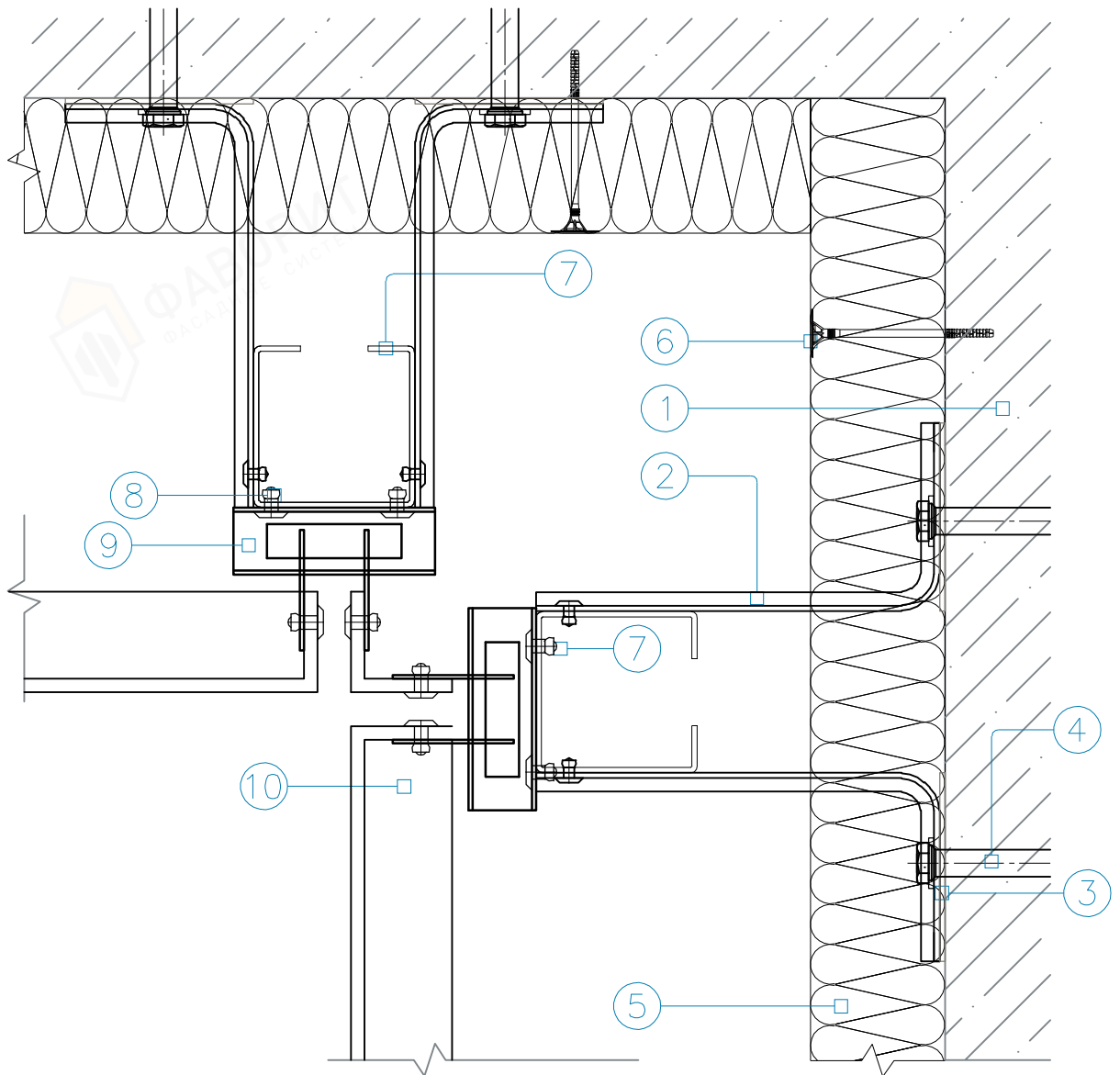
6. Межэтажная система крепления на кронштейнах типа КМ при использовании профилей С-образных усиленных.

Инв. № подл.	Подп. и дата	Взам. инв. №

Изм.	Кол.	Лист	№ док.	Подпись	Дата

# Внутренний угол здания

## Горизонтальный разрез



1. Несущее основание (стена)
2. Фасадный кронштейн КМ1, КМ2
3. Паронитовая прокладка
4. Дюбель фасадный
5. Плита утеплителя минероловатного
6. Дюбель для теплоизоляции
7. Профиль С-образный усиленный ПСУ
8. Заклепка вытяжная (самонарезающий винт)
9. Салазка СВ + Икля ИУ
10. Композитная панель

6. Межэтажная система крепления на кронштейнах типа КМ при использовании профилей С-образных усиленных.

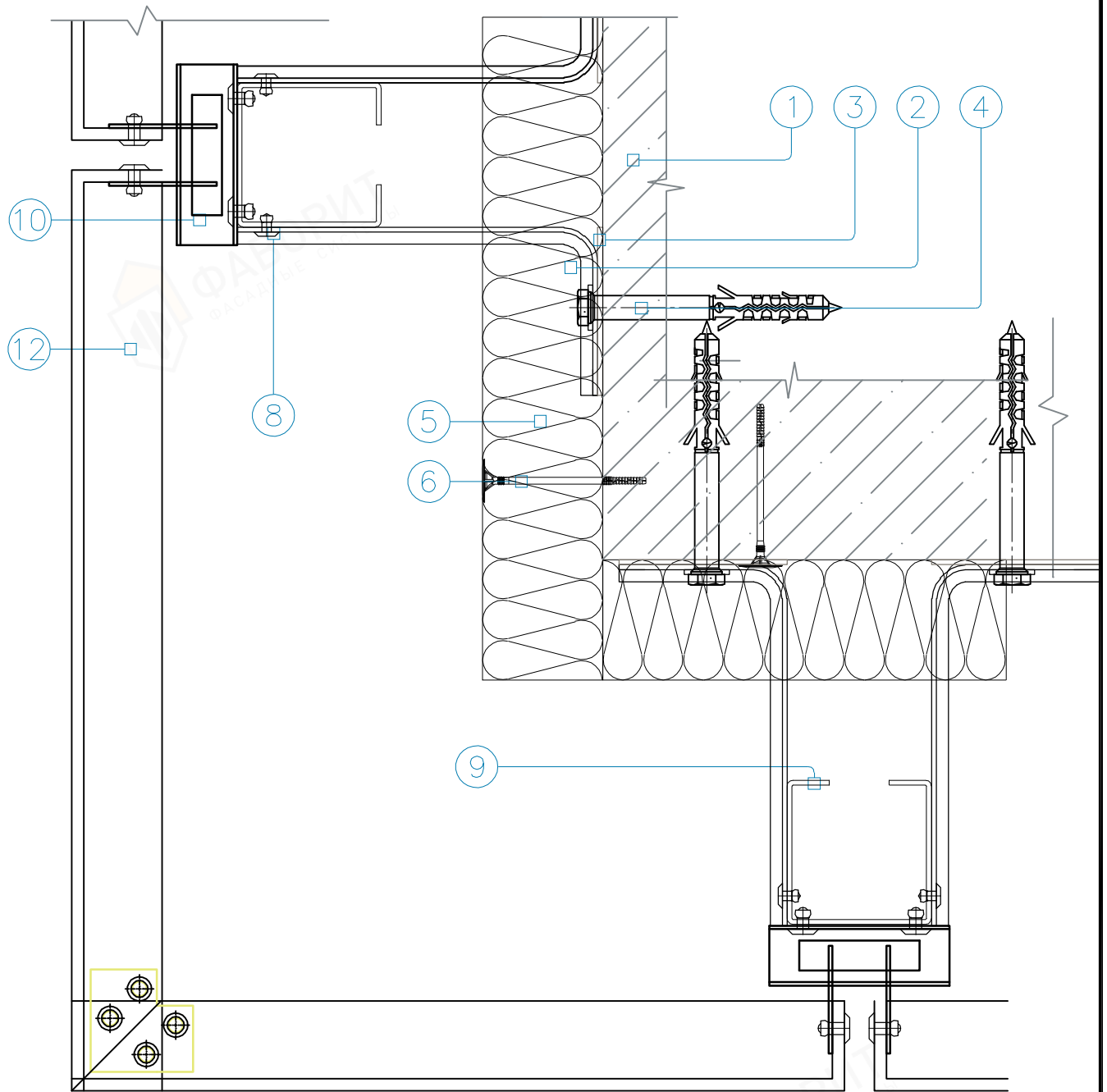
Листм

6.21

Инв. N° подл.	Подп. и дата	Взам. инв. N°

Изм.	Кол.	Лист	N° док.	Подпись	Дата

# Внешний угол здания Горизонтальный разрез



УПВУ

1. Несущее основание (стена)
2. Фасадный кронштейн КМ1, КМ2
3. Паронитовая прокладка
4. Дюбель фасадный
5. Плита утеплителя минероловатного
6. Дюбель для теплоизоляции
8. Заклепка вытяжная (самонарезающий винт)
9. Профиль С-образный усиленный ПСУ
10. Салазка СВ + Икля ИУ
12. Композитная панель

6. Межэтажная система крепления на кронштейнах типа КМ при использовании профилей С-образных усиленных.

Лист  
6.22

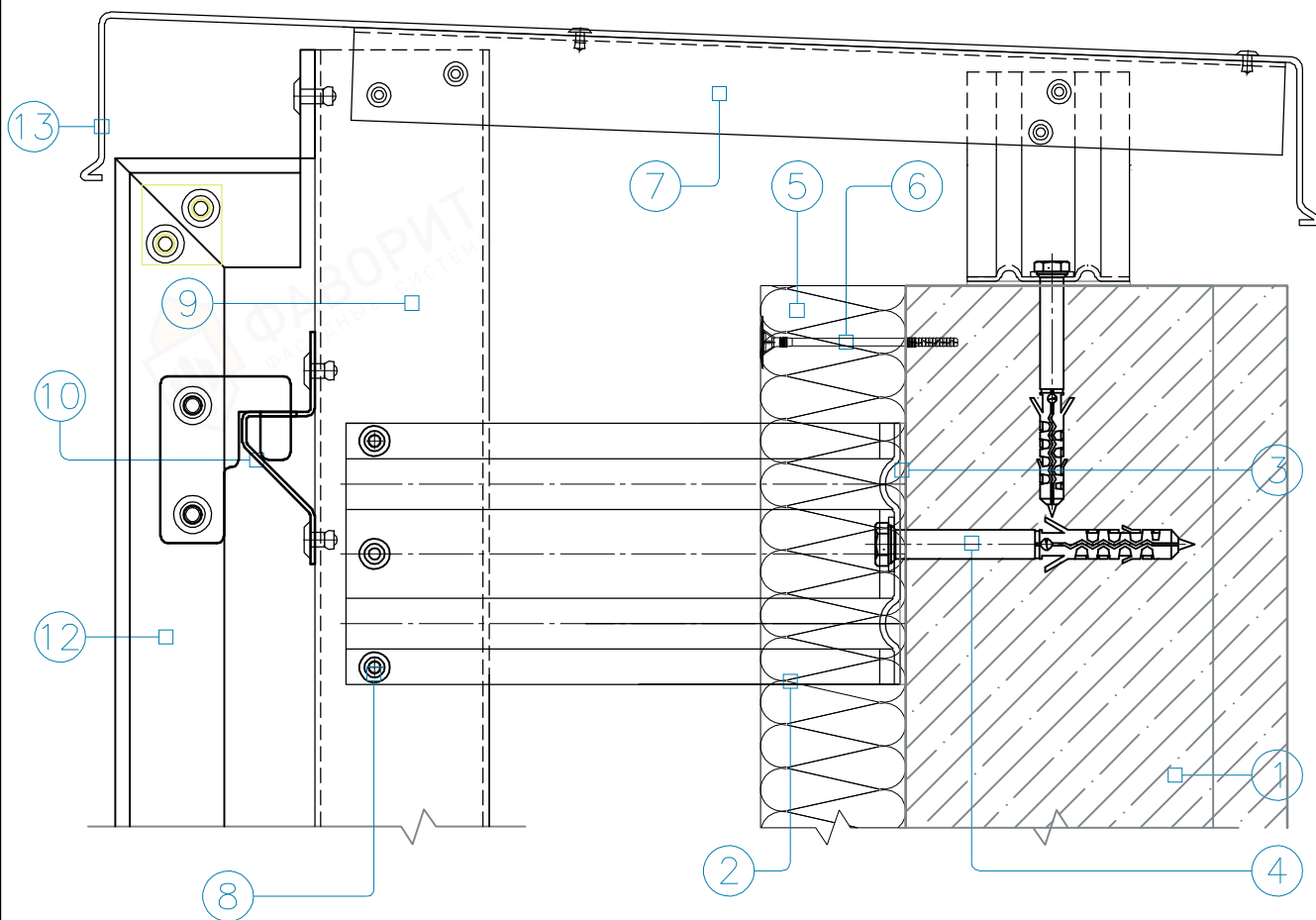
Инв. N° подл.	Подп. и дата	Взам. инв. N°

Изм.	Кол.	Лист	N° док.	Подпись	Дата



# Паранет

## Вертикальный разрез



1. Несущее основание (стена)
2. Фасадный кронштейн КМ1, КМ2
3. Паронитовая прокладка
4. Дюбель фасадный
5. Плита утеплителя минероловатного
6. Дюбель для теплоизоляции
7. Профиль Г-образный
8. Заклепка вытяжная (самонарезающий винт)
9. Профиль С-образный усиленный ПСУ
10. Салазка СВ + Икля ИУ
12. Композитная панель
13. Доборный элемент из оцинкованной стали с полимерным покрытием

6. Межэтажная система крепления на кронштейнах типа КМ при использовании профилей С-образных усиленных.

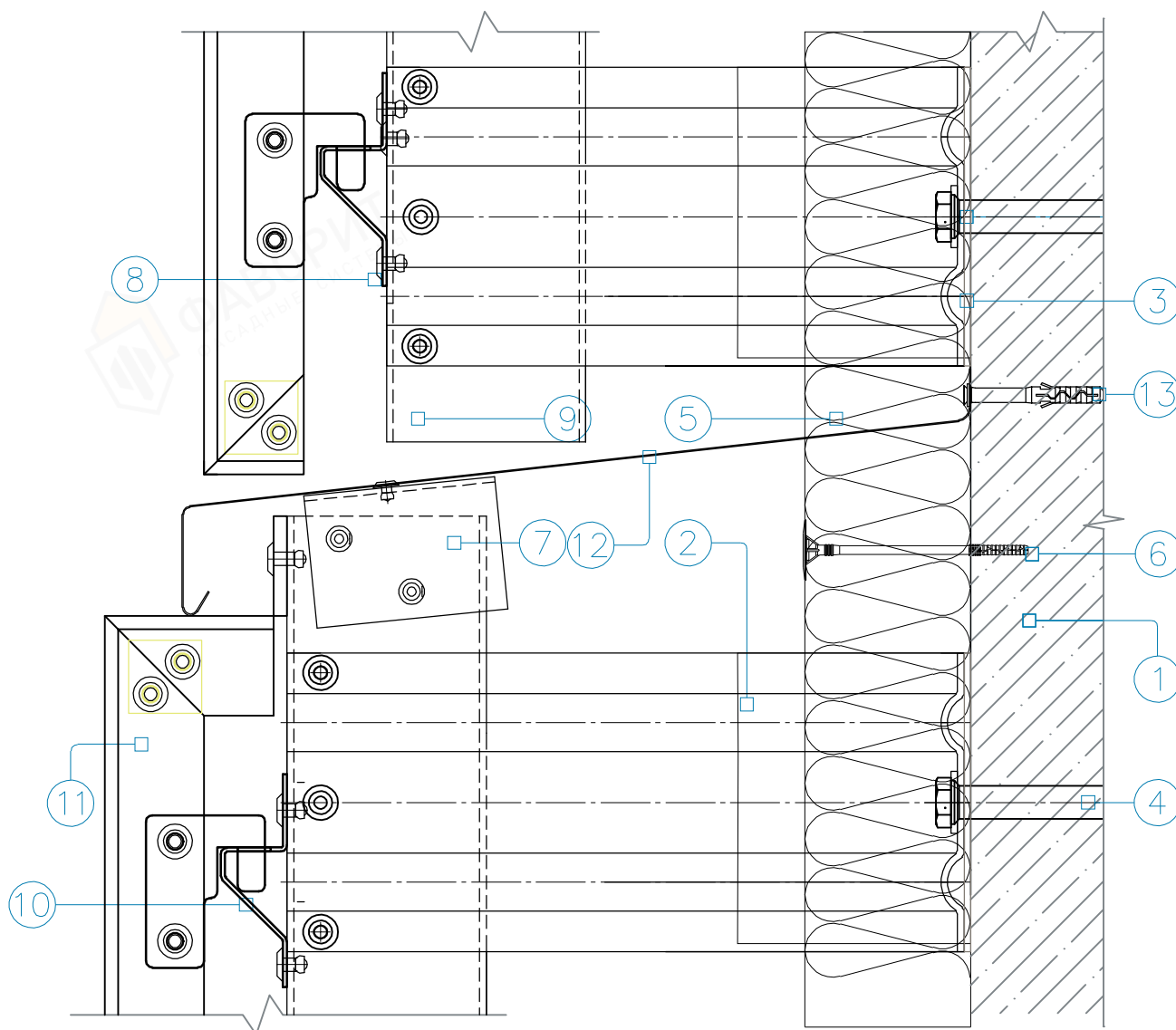
Инв. № подл.	Подп. и дата	Взам. инв. №

Изм.	Кол.	Лист	№ док.	Подпись	Дата

Лист  
6.23

# Цоколь, вертикальный перепад плоскостей

## Вертикальный разрез



1. Несущее основание (стена)
2. Фасадный кронштейн КМ1, КМ2
3. Паронитовая прокладка
4. Дюбель фасадный
5. Плита утеплителя минероловатного
6. Дюбель для теплоизоляции
7. Профиль Г-образный
8. Заклепка вытяжная (самонарезающий винт)
9. Профиль С-образный усиленный ПСУ
10. Салазка СВ + Икля ИУ
11. Композитная панель
12. Доборный элемент из оцинкованной стали с полимерным покрытием
13. Дюбель малый для монтажа доборных элементов

6. Межэтажная система крепления на кронштейнах типа КМ при использовании профилей С-образных усиленных.

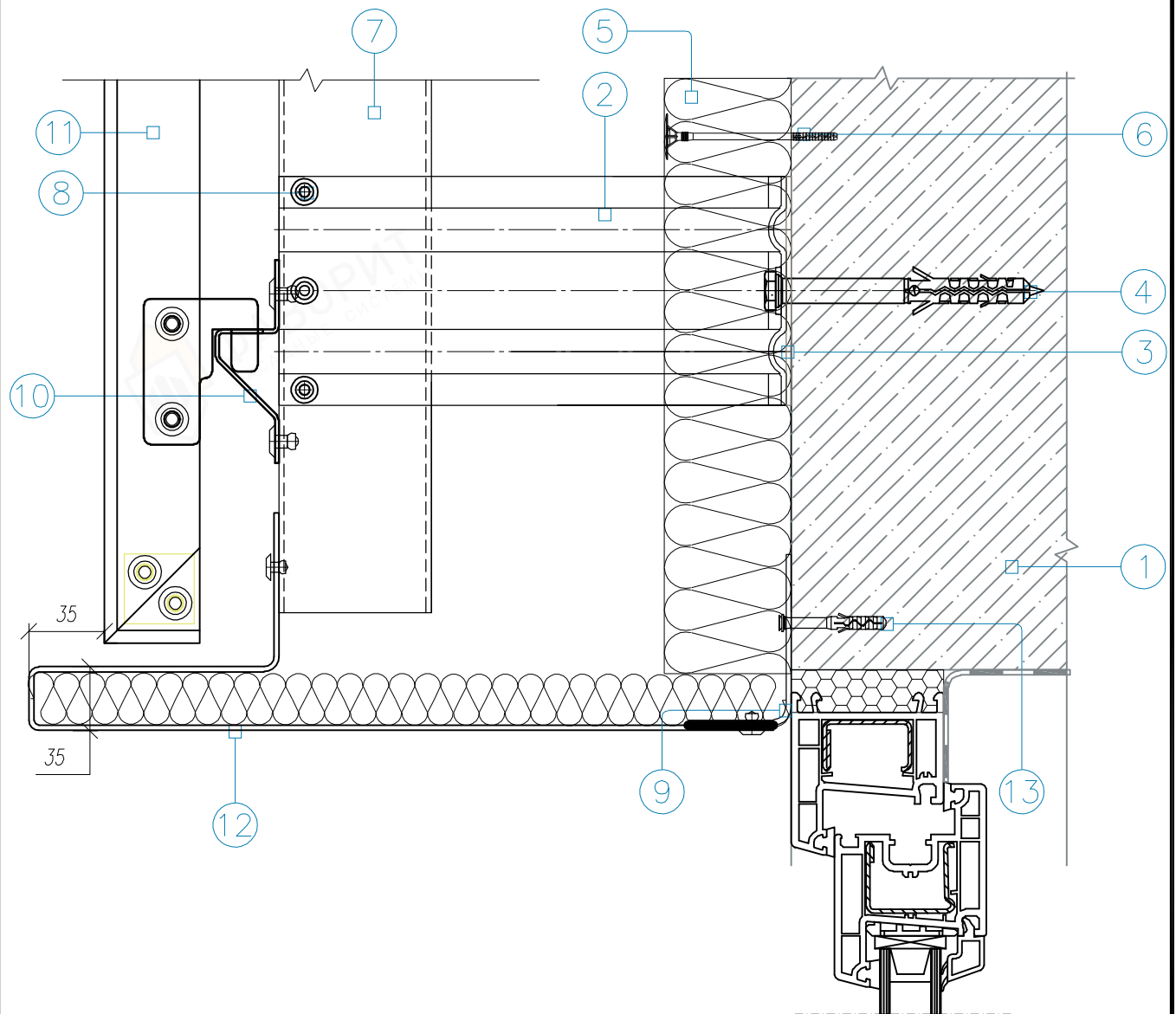
Инв. № подл.	Подп. и дата	Взам. инв. №

Изм.	Кол.	Лист	№ док.	Подпись	Дата

Лист  
6.24

# Окно, вертикальное примыкание

## Вертикальный разрез



1. Несущее основание (стена)
2. Фасадный кронштейн КМ1, КМ2
3. Паронитовая прокладка
4. Дюбель фасадный
5. Плита утеплителя минероловатного
6. Дюбель для теплоизоляции
7. Профиль С-образный усиленный ПСУ
8. Заклепка вытяжная (самонарезающий винт)
9. Доборный элемент из оцинкованной стали
10. Салазка СВ + Икля ИУ
11. Композитная панель
12. Доборный элемент из оцинкованной стали с полимерным покрытием
13. Дюбель малый для монтажа доборных элементов

6. Межэтажная система крепления на кронштейнах типа КМ при использовании профилей С-образных усиленных.

Лист

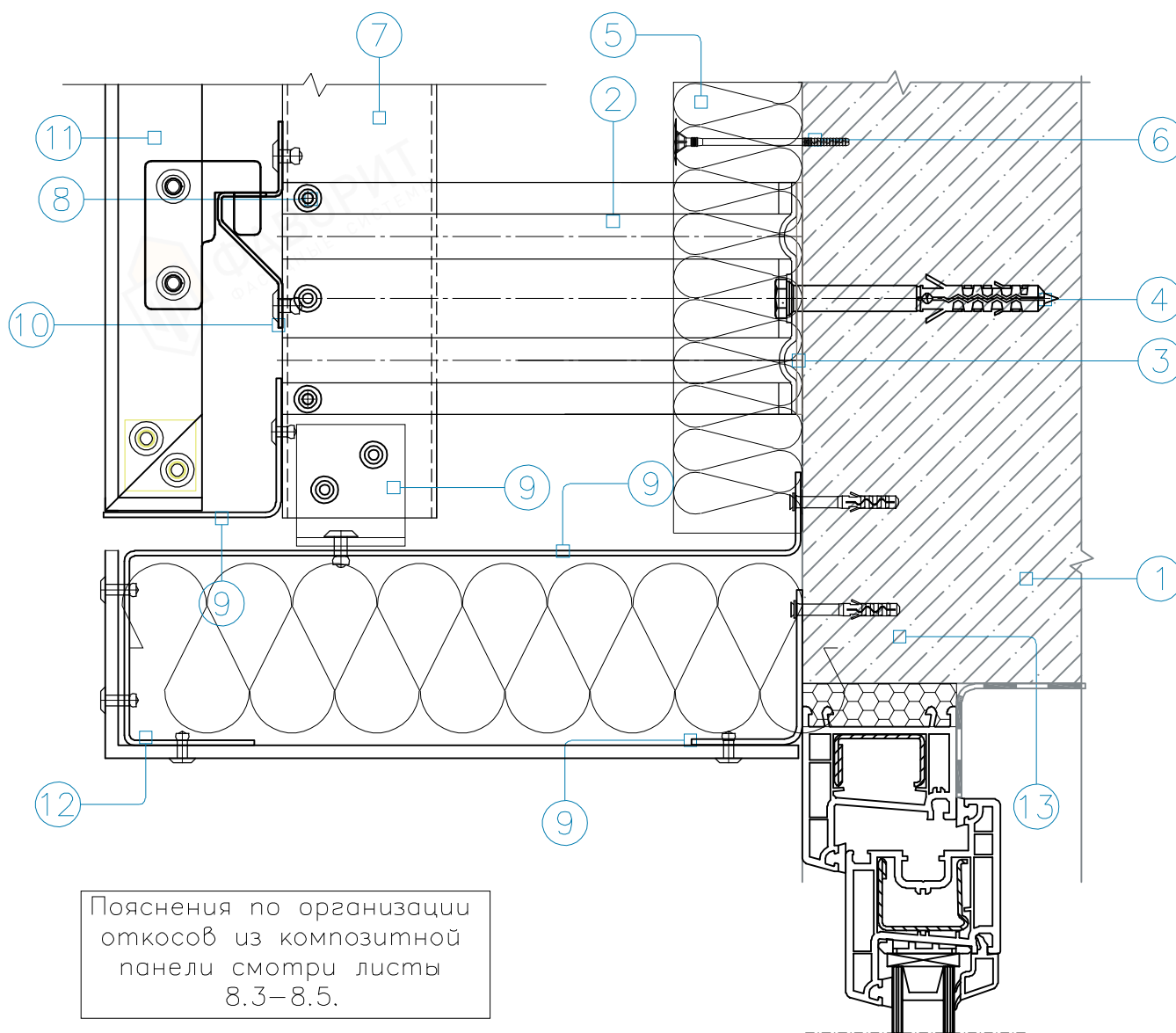
6.25

Инв. № подл.	Подп. и дата	Взам. инв. №

Изм.	Кол.	Лист	№ док.	Подпись	Дата

Верхний откос оконного проема с отделкой композитной панелью.  
(вitraжи аналогично).

Вертикальный разрез



Пояснения по организации откосов из композитной панели смотри листы 8.3–8.5.

1. Несущее основание (стена)
2. Фасадный кронштейн КМ1, КМ2
3. Паронитовая прокладка
4. Дюбель фасадный
5. Плита утеплителя минероловатного
6. Дюбель для теплоизоляции
7. Профиль С-образный усиленный ПСУ
8. Заклепка вытяжная (самонарезающий винт)
9. Доборный элемент из оцинкованной стали 1,2мм
10. Салазка СВ + Икля ИУ
11. Композитная панель
12. Короб из оцинкованной стали 1,2мм
13. Дюбель малый для монтажа доборных элементов

6. Межэтажная система крепления на кронштейнах типа КМ при использовании профилей С-образных усиленных.

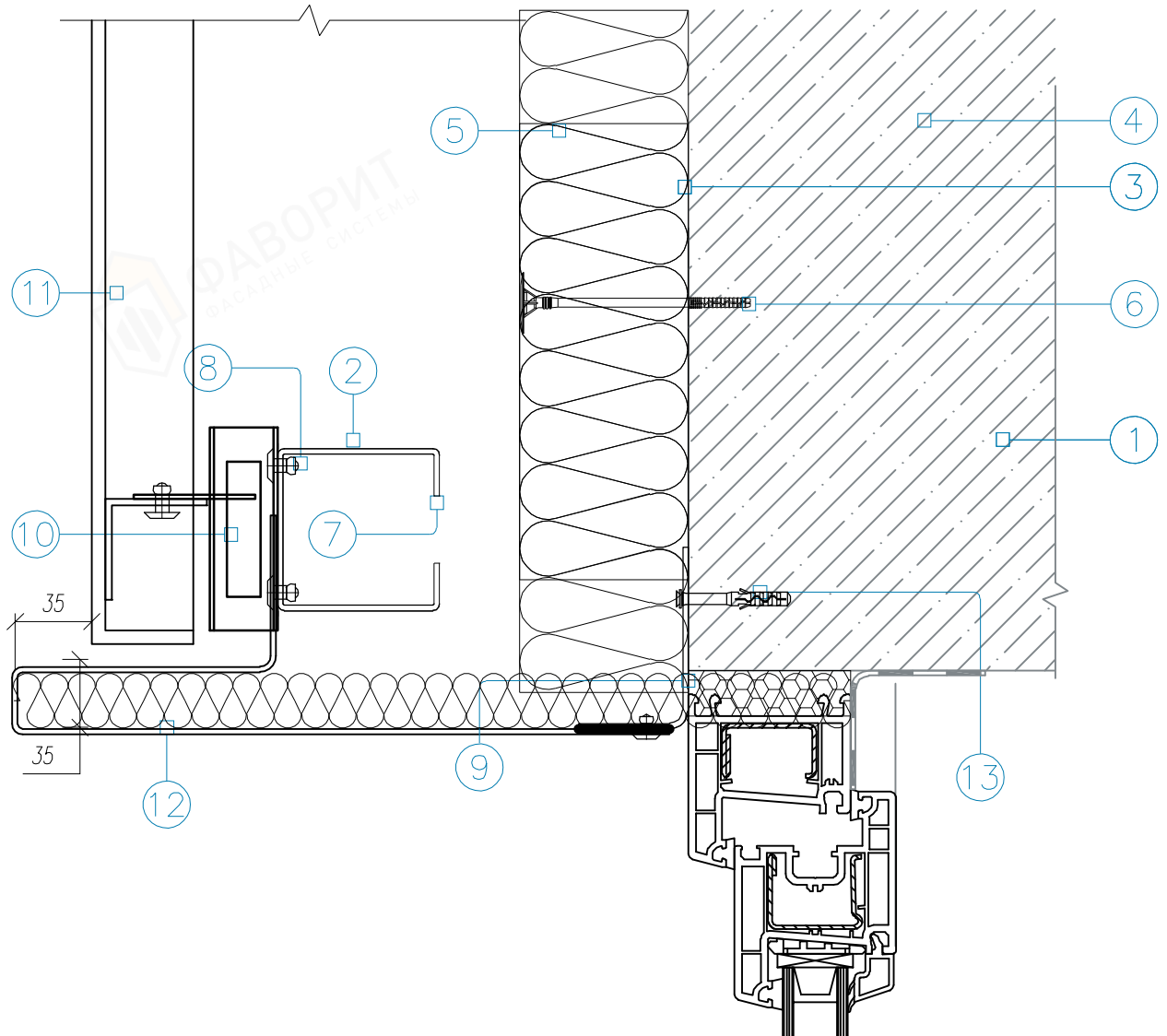
Лист  
6.26

Инв. № подл.	Подп. и дата	Взам. инв. №			
			Изм.	Кол.	Лист № док.

Изм.	Кол.	Лист № док.	Подпись	Дата
------	------	-------------	---------	------

# Окно, боковое примыкание

## Горизонтальный разрез



1. Несущее основание (стена)
2. Фасадный кронштейн КМ1, КМ2
3. Паронитовая прокладка
4. Дюбель фасадный
5. Плита утеплителя минероловатного
6. Дюбель для теплоизоляции
7. Профиль С-образный усиленный ПСУ
8. Заклепка вытяжная (самонарезающий винт)
9. Доборный элемент из оцинкованной стали
10. Салазка СВ + Икля ИУ
11. Композитная панель
12. Доборный элемент из оцинкованной стали с полимерным покрытием
13. Дюбель малый для монтажа доборных элементов

6. Межэтажная система крепления на кронштейнах типа КМ при использовании профилей С-образных усиленных.

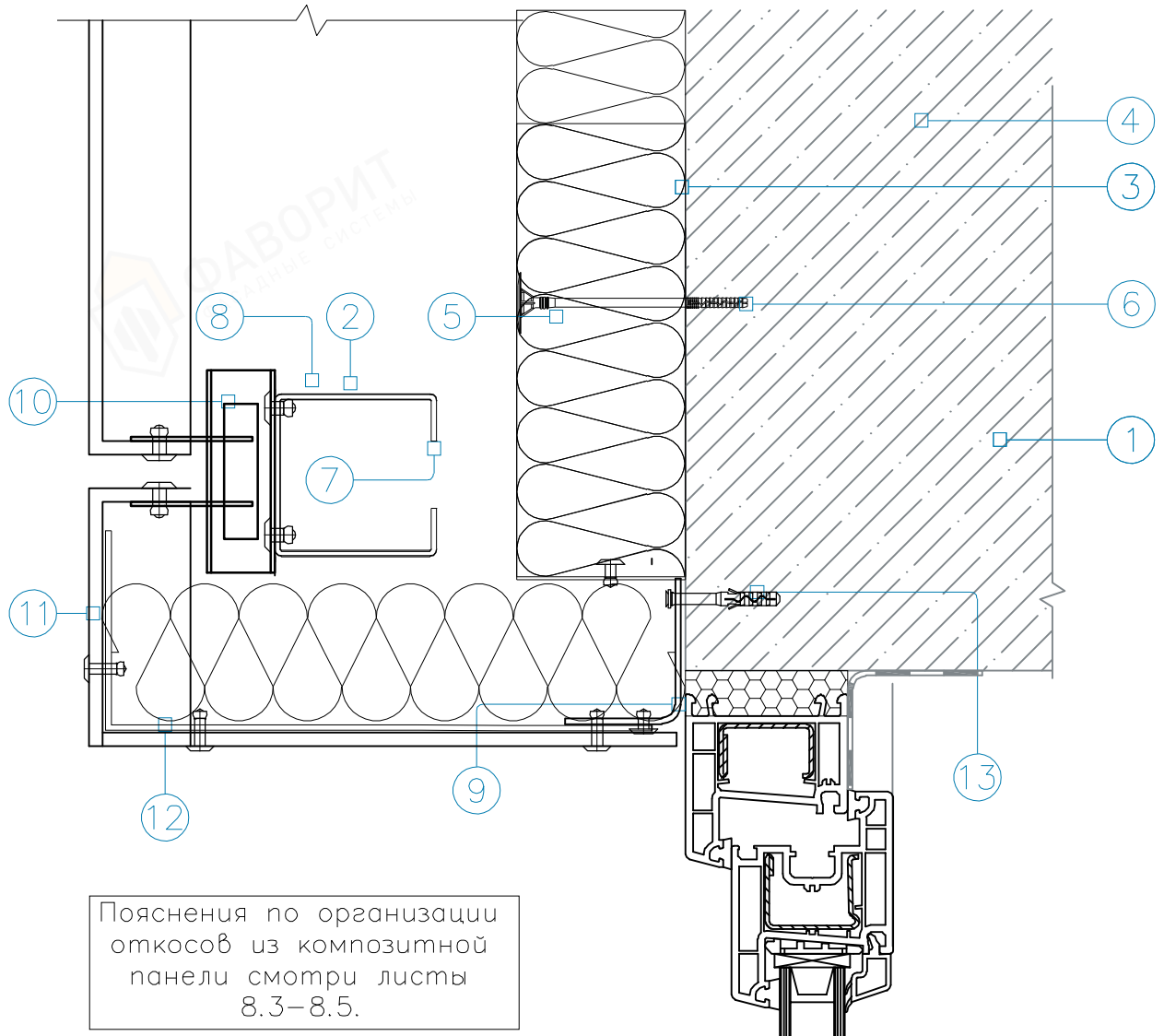
Лист

6.27

Инв. № подл.	Подп. и дата	Взам. инв. №

Изм.	Кол.	Лист	№ док.	Подпись	Дата

Боковой откос оконного проема, отделка  
 композитной панелью.  
 (Витражи аналогично).  
 Горизонтальный разрез



Пояснения по организации откосов из композитной панели смотри листы 8.3–8.5.

1. Несущее основание (стена)
2. Фасадный кронштейн КМ1, КМ2
3. Паронитовая прокладка
4. Дюбель фасадный
5. Плита утеплителя минероловатного
6. Дюбель для теплоизоляции
7. Профиль С-образный усиленный ПСУ
8. Закlepка вытяжная (самонарезающий винт)
9. Доборный элемент из оцинкованной стали 1,2мм
10. Салазка СВ + Икля ИУ
11. Композитная панель
12. Короб из оцинкованной стали 1,2мм
13. Дюбель малый для монтажа доборных элементов

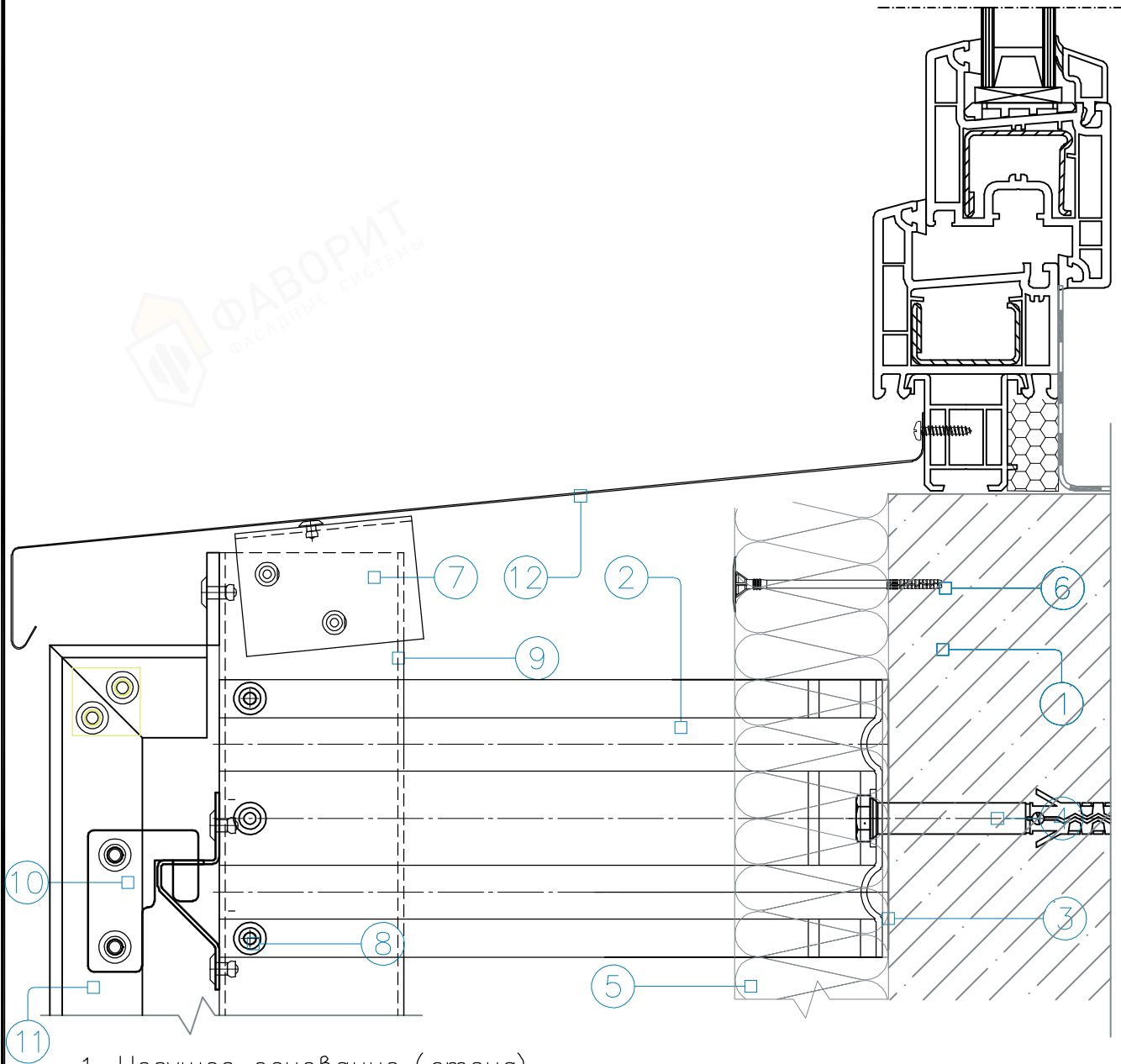
6. Межэтажная система крепления на кронштейнах типа КМ при использовании профилей С-образных усиленных.

Инв. № подл.	Взам. инв. №
	Подп. и дата

Изм.	Кол.	Лист	№ док.	Подпись	Дата
------	------	------	--------	---------	------

# Оконный отлив

## Вертикальный разрез



1. Несущее основание (стена)
2. Фасадный кронштейн КМ1, КМ2
3. Паронитовая прокладка
4. Дюбель фасадный
5. Плита утеплителя минероловатного
6. Дюбель для теплоизоляции
7. Профиль Г-образный
8. Заклепка вытяжная (самонарезающий винт)
9. Профиль С-образный усиленный ПСУ
10. Салазка СВ + Икля ИУ
11. Композитная панель
12. Доборный элемент из оцинкованной стали с полимерным покрытием

6. Межэтажная система крепления на кронштейнах типа КМ при использовании профилей С-образных усиленных.

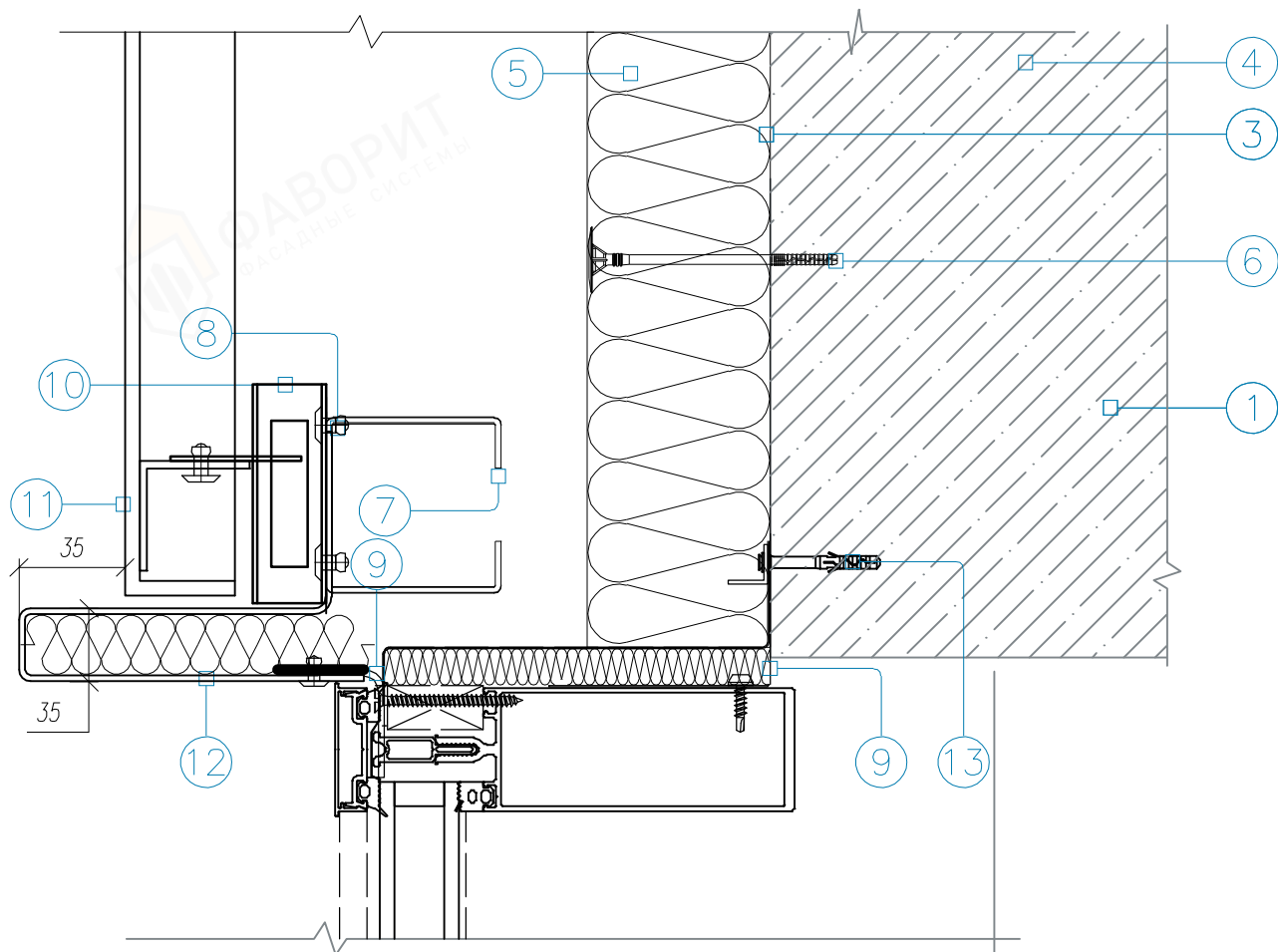
Лист  
6.29

Инв. № подл.	Подп. и дата	Взам. инв. №

Изм.	Кол.	Лист	№ док.	Подпись	Дата

# Витраж, боковое примыкание

## Горизонтальный разрез



1. Несущее основание (стена)
2. Фасадный кронштейн КМ1, КМ2
3. Паронитовая прокладка
4. Дюбель фасадный
5. Плита утеплителя минероловатного
6. Дюбель для теплоизоляции
7. Профиль С-образный усиленный ПСУ
8. Заклепка вытяжная (самонарезающий винт)
9. Доборный элемент из оцинкованной стали
10. Салазка СВ + Икля ИУ
11. Композитная панель
12. Доборный элемент из оцинкованной стали с полимерным покрытием
13. Дюбель малый для монтажа доборных элементов

6. Межэтажная система крепления на кронштейнах типа КМ при использовании профилей С-образных усиленных.

Лист  
6.30

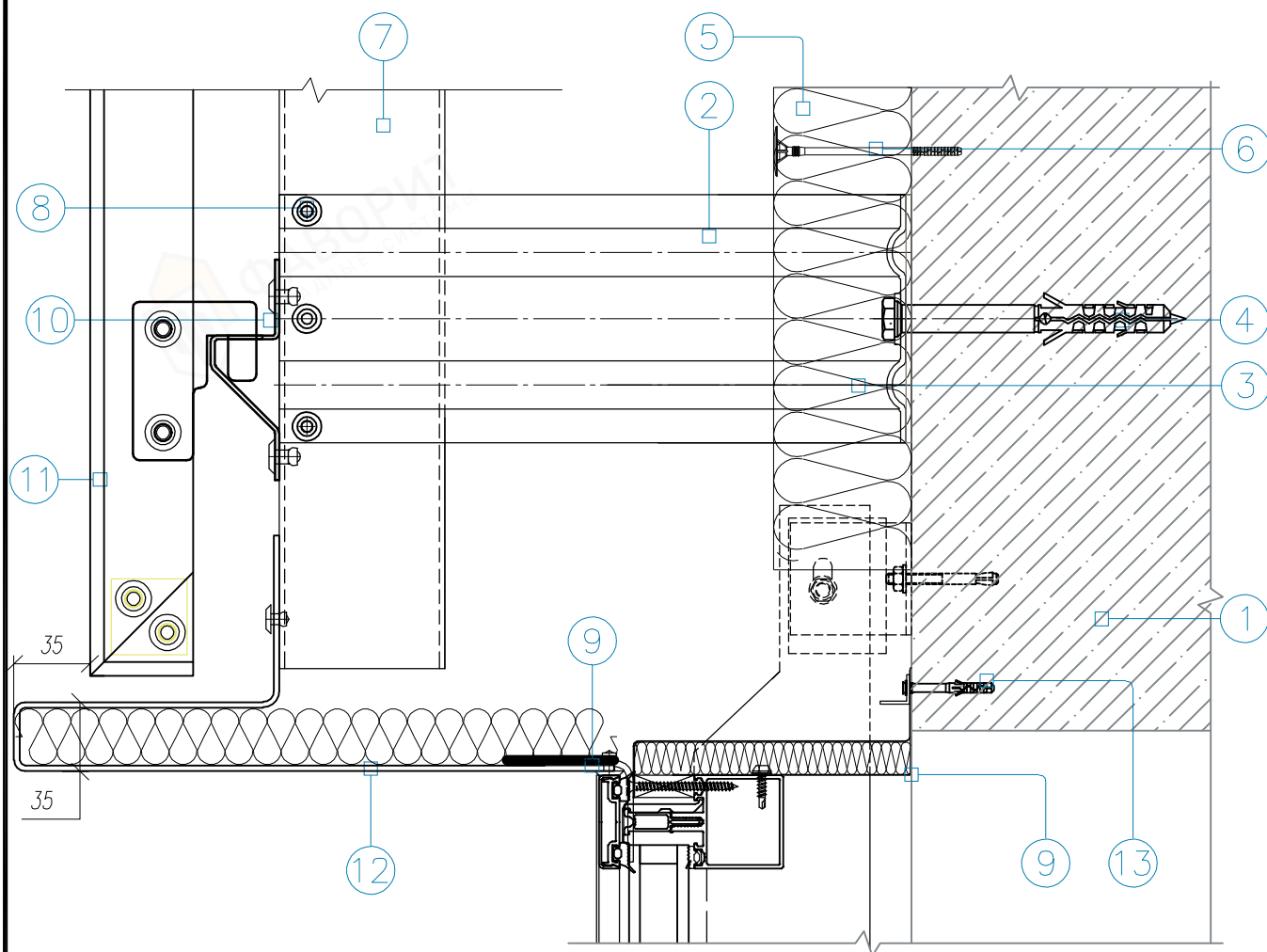
Инв. № подл.	Подп. и дата	Взам. инв. №

Изм.	Кол.	Лист	№ док.	Подпись	Дата



# Витраж, вертикальное примыкание

## Вертикальный разрез



1. Несущее основание (стена)
2. Фасадный кронштейн КМ1, КМ2
3. Паронитовая прокладка
4. Дюбель фасадный
5. Плита утеплителя минероловатного
6. Дюбель для теплоизоляции
7. Профиль С-образный усиленный ПСУ
8. Заклепка вытяжная (самонарезающий винт)
9. Доборный элемент из оцинкованной стали
10. Салазка СВ + Икля ИУ
11. Композитная панель
12. Доборный элемент из оцинкованной стали с полимерным покрытием
13. Дюбель малый для монтажа доборных элементов

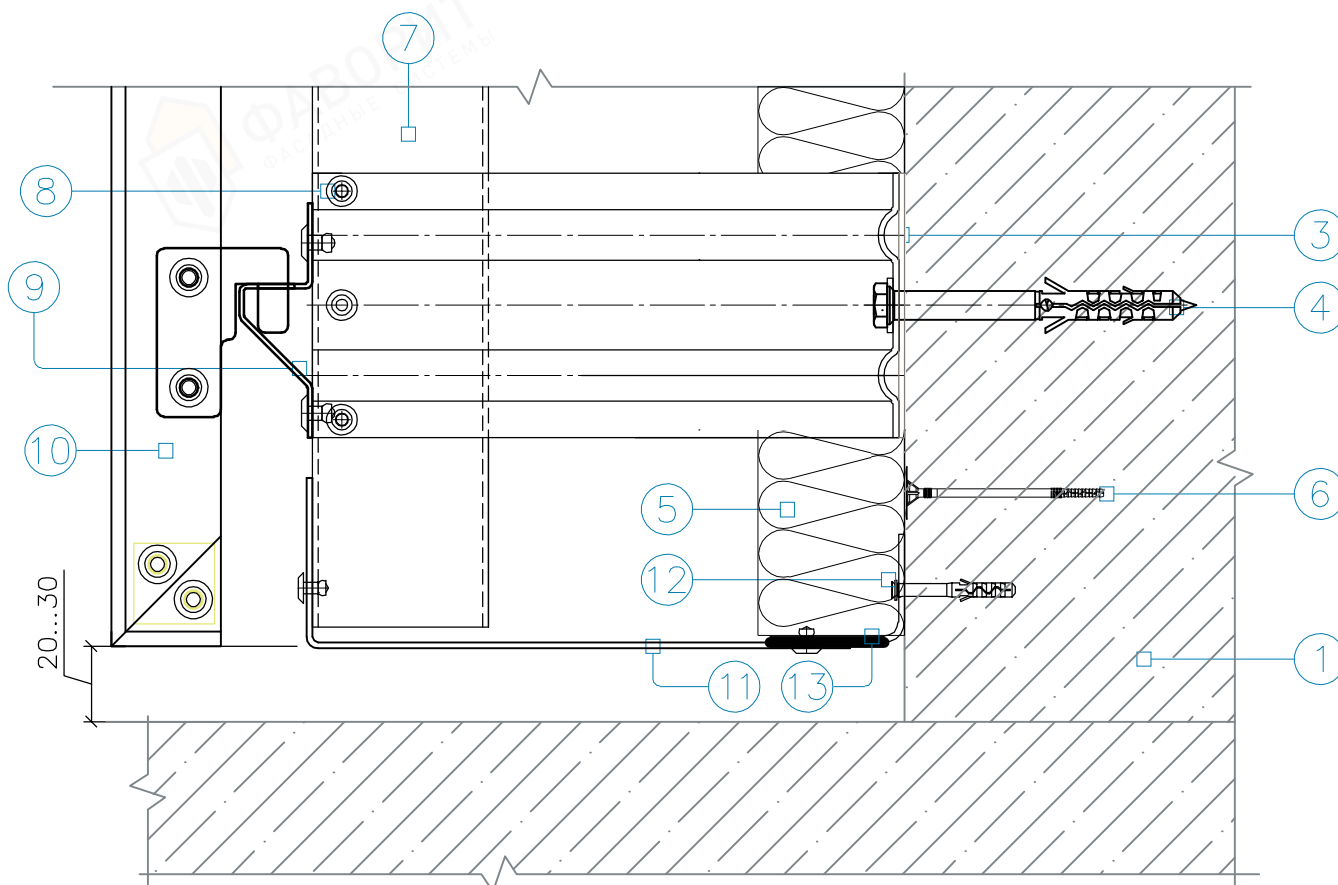
6. Межэтажная система крепления на кронштейнах типа КМ при использовании профилей С-образных усиленных.

Инв. № подл.	Подп. и дата	Взам. инв. №

Изм.	Кол.	Лист	№ док.	Подпись	Дата

# Примыкание к горизонтальной плоскости (отмостка, кровля)

## Вертикальный разрез



1. Несущее основание (стена)
2. Фасадный кронштейн КМ1, КМ2
3. Паронитовая прокладка
4. Дюбель фасадный
5. Плита утеплителя минероловатного
6. Дюбель для теплоизоляции
7. Профиль С-образный усиленный ПСУ
8. Заклепка вытяжная (самонарезающий винт)
9. Салазка СВ + Икля ИУ
10. Композитная панель
11. Доборный элемент из оцинкованной стали с полимерным покрытием
12. Дюбель малый для монтажа доборных элементов
13. Доборный элемент из оцинкованной стали

6. Межэтажная система крепления на кронштейнах типа КМ при использовании профилей С-образных усиленных.

Инв. N° подл.	Взам. инв. N°
Погр. и дата	
Изм.	Кол.
Лист	N° док.
Погр. и дата	Дата

Лист  
6.32

7. Крепление теплоизоляционного  
слоя и  
гидроветрозащитной мембраны



ФАВОРИТ

” ФАВОРИТ Композитная панель ”



Инв. N° подл.	Подп. и дата	Взам. инв. N°

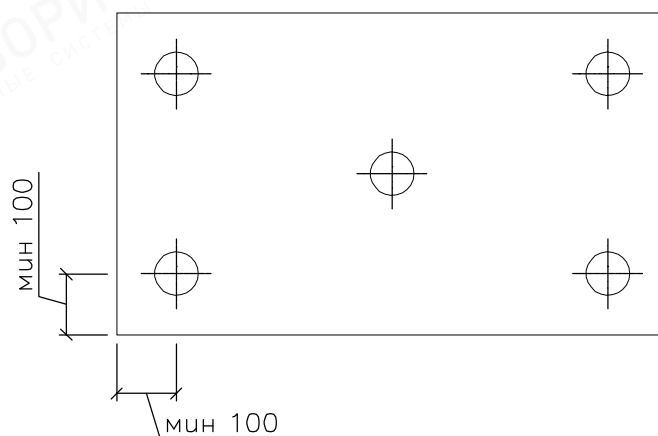
Изм.	Кол.	Лист	N° док.	Подпись	Дата

7. Крепление теплоизоляционного слоя и  
гидроветрозащитной мембраны

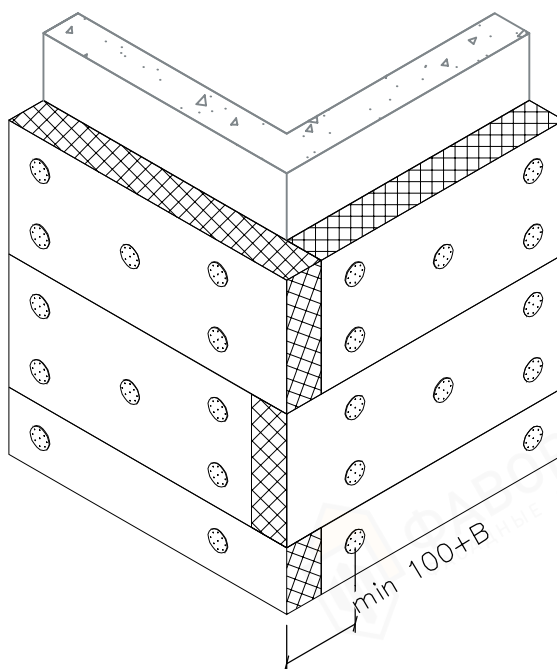
Лист  
7

# Схема крепления теплоизоляционной плиты на плоскости

## Крепление теплоизоляционной плиты на плоскости



## Крепление теплоизоляционной плиты на углу здания



1. Крепление теплоизоляционных плит к стене осуществляется тарельчатыми дюбелями из расчета – 5 шт на одну плиту.
2. В – толщина теплоизоляционной плиты.

7. Крепление теплоизоляционного слоя и гидроветрозащитной мембраны

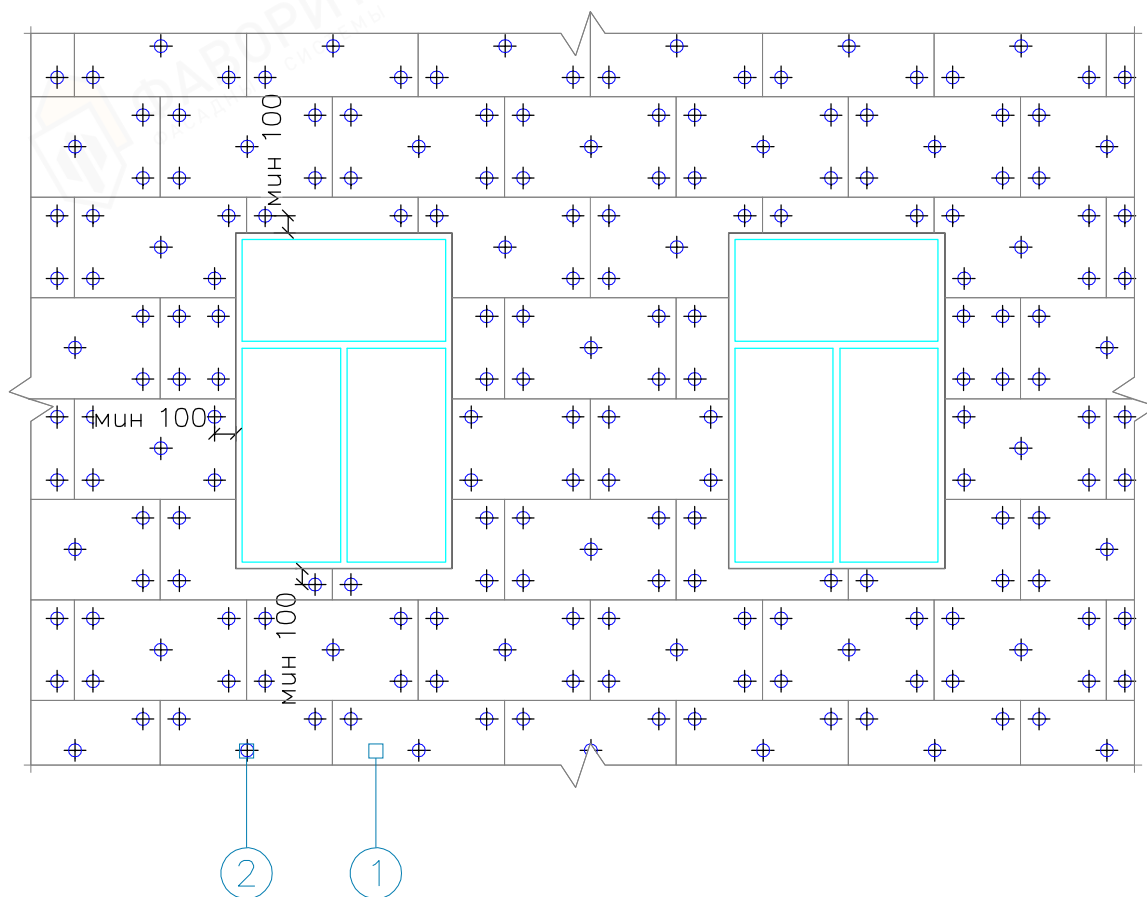
Лист

7.1

Формат А4

Инв. N° подл.	Подп. и дата	Взам. инв. N°
Изм.	Кол.	Лист
N° док.	Подпись	Дата

# Схема крепления теплоизоляционных плит



1. Плита утеплителя минероловатного
2. Дюбель для теплоизоляции

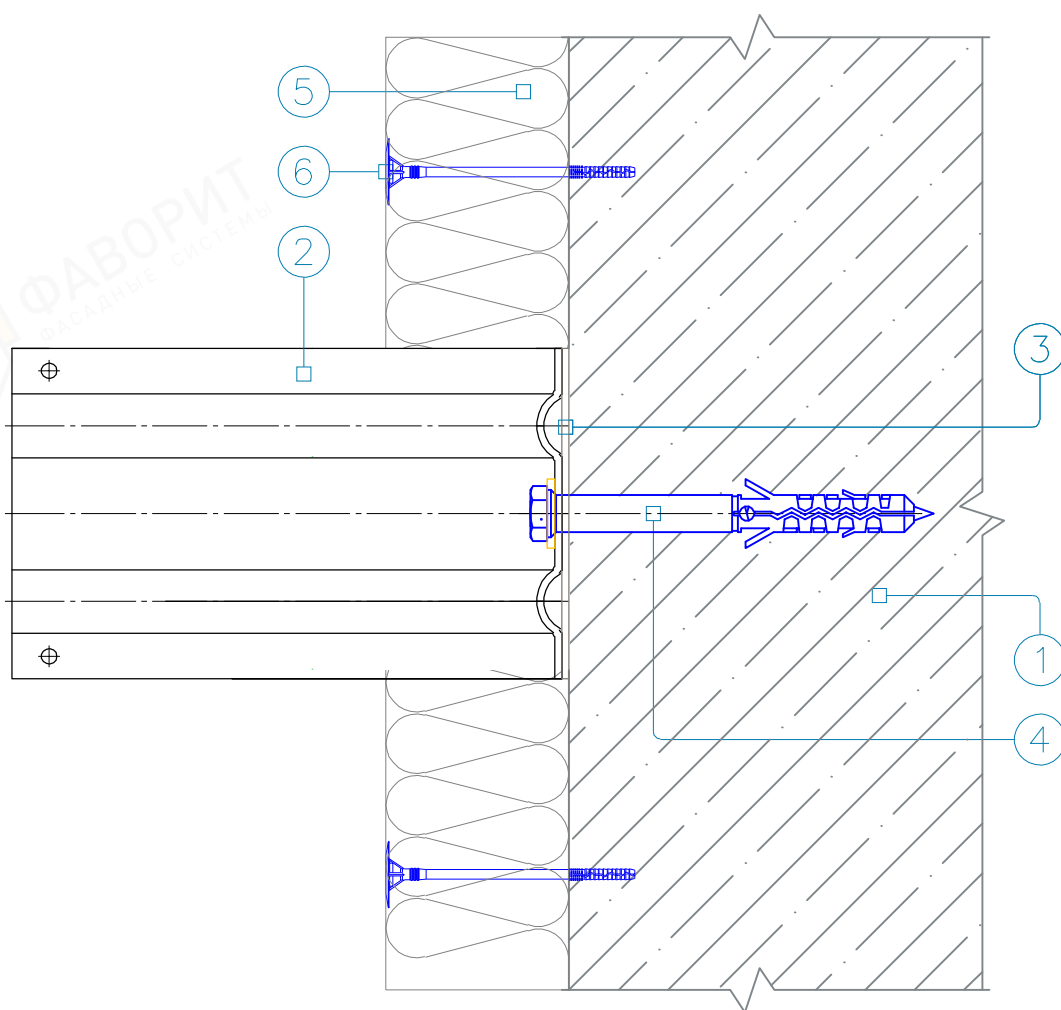
Инв. № подл.	Взам. инв. №
	Подп. и дата

Изм.	Кол.	Лист	№ док.	Подпись	Дата

7. Крепление теплоизоляционного слоя и гидроветрозащитной мембраны

Лист  
7.2

# Крепление теплоизоляции к стене



1. Несущее основание (стена)
2. Фасадный кронштейн
3. Паронитовая прокладка
4. Дюбель фасадный
5. Плита утеплителя минероловатного
6. Дюбель для теплоизоляции

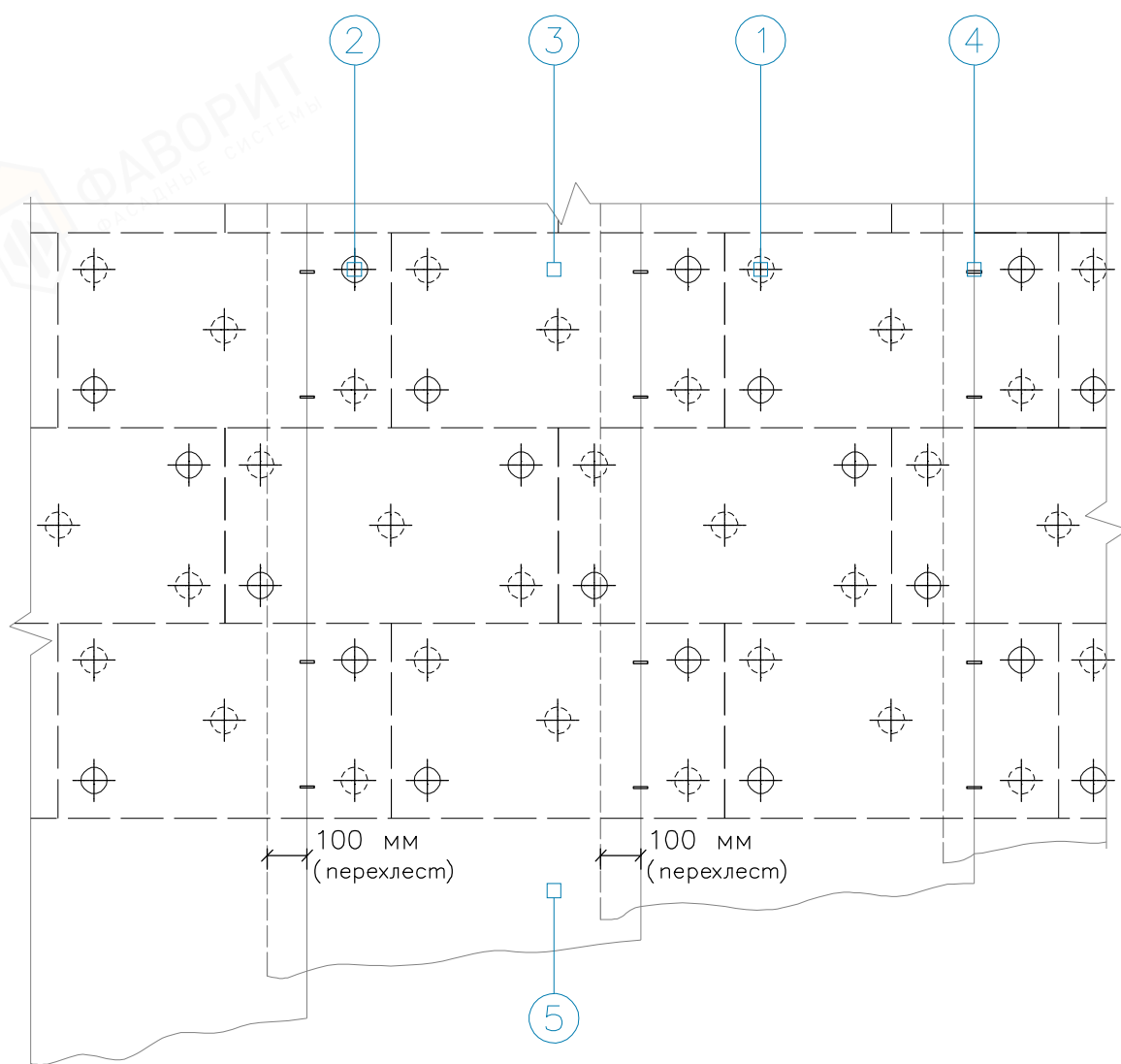
Инв. N° подл.	Взам. инв. N°
Изм.	Кол.
Лист	N° док.
Погнись	Дата

Изм.	Кол.	Лист	N° док.	Погнись	Дата
------	------	------	---------	---------	------

7. Крепление теплоизоляционного слоя и гидроветрозащитной мембраны

Лист  
7.3

# Крепление теплоизоляции к стене



1. Тарельчатый дюбель установленный под ветро-гидрозащитной паропроницаемой мембраной
2. Тарельчатый дюбель установленный поверх ветро-гидрозащитной паропроницаемой мембраны
3. Теплоизоляционная плита
4. Скобка монтажная
5. Ветро-гидрозащитная паропроницаемая мембрана

7. Крепление теплоизоляционного слоя и гидроветрозащитной мембраны

Инв. N° подл.	Погл. и дата	Взам. инв. N°
Изм.	Кол.	Лист
N° док.	Погнись	Дата

Лист  
7.4

# 8. Противопожарные узлы фасадных систем



# ФАВОРИТ

”ФАВОРИТ Композитная панель”



Инв. N° подл.	Подп. и дата	Взам. инв. N°

Изм.	Кол.	Лист	N° док.	Подпись	Дата

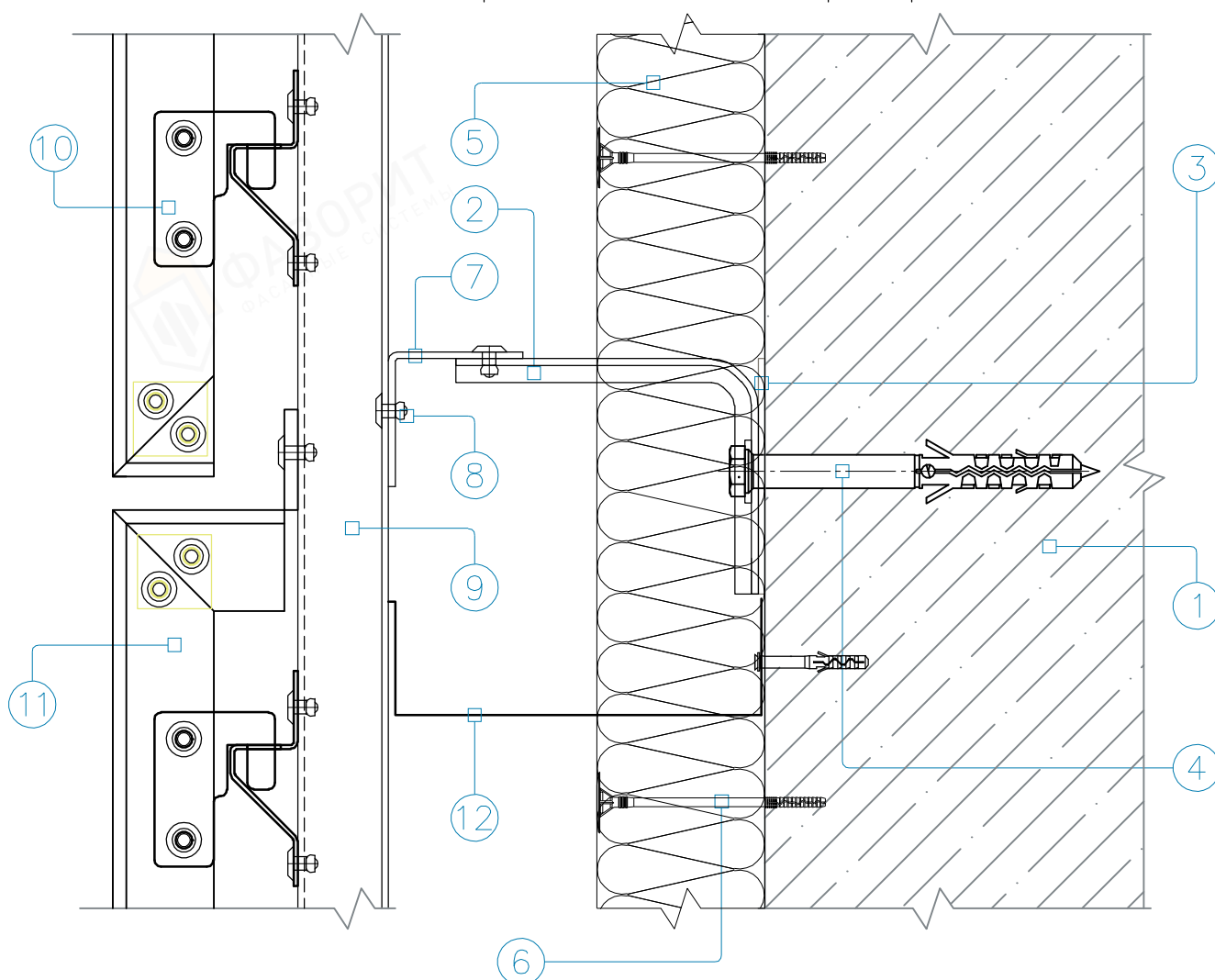
7. Противопожарные узлы фасадных систем

Лист  
8



# Противопожарная отсечка

## Вертикальный разрез



1. Несущее основание (стена)
2. Фасадный кронштейн (КР)
3. Паронитовая прокладка
4. Дюбель фасадный
5. Плита утеплителя минероловатного
6. Дюбель для теплоизоляции
7. Профиль Г-образный
8. Заклепка вытяжная (самонарезающий винт)
9. Профиль Г-образный
10. Салазка СВ + Икля ИУ
11. Композитная панель
12. Противопожарная отсечка

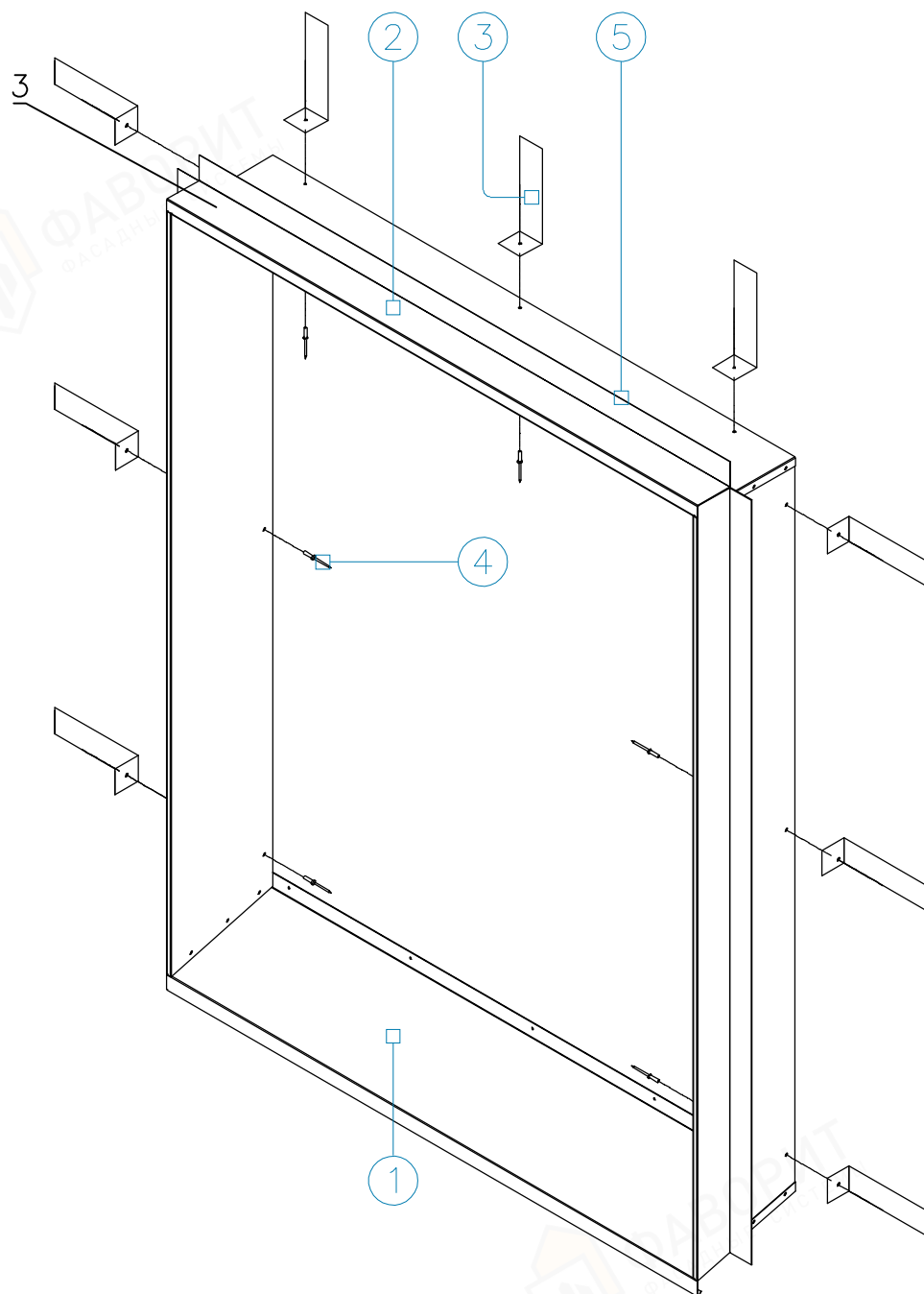
Инв. N° подл.	Подп. и дата	Взам. инв. N°

Изм.	Кол.	Лист	N° док.	Подпись	Дата

8. Противопожарные узлы фасадных систем

Лист  
8.1

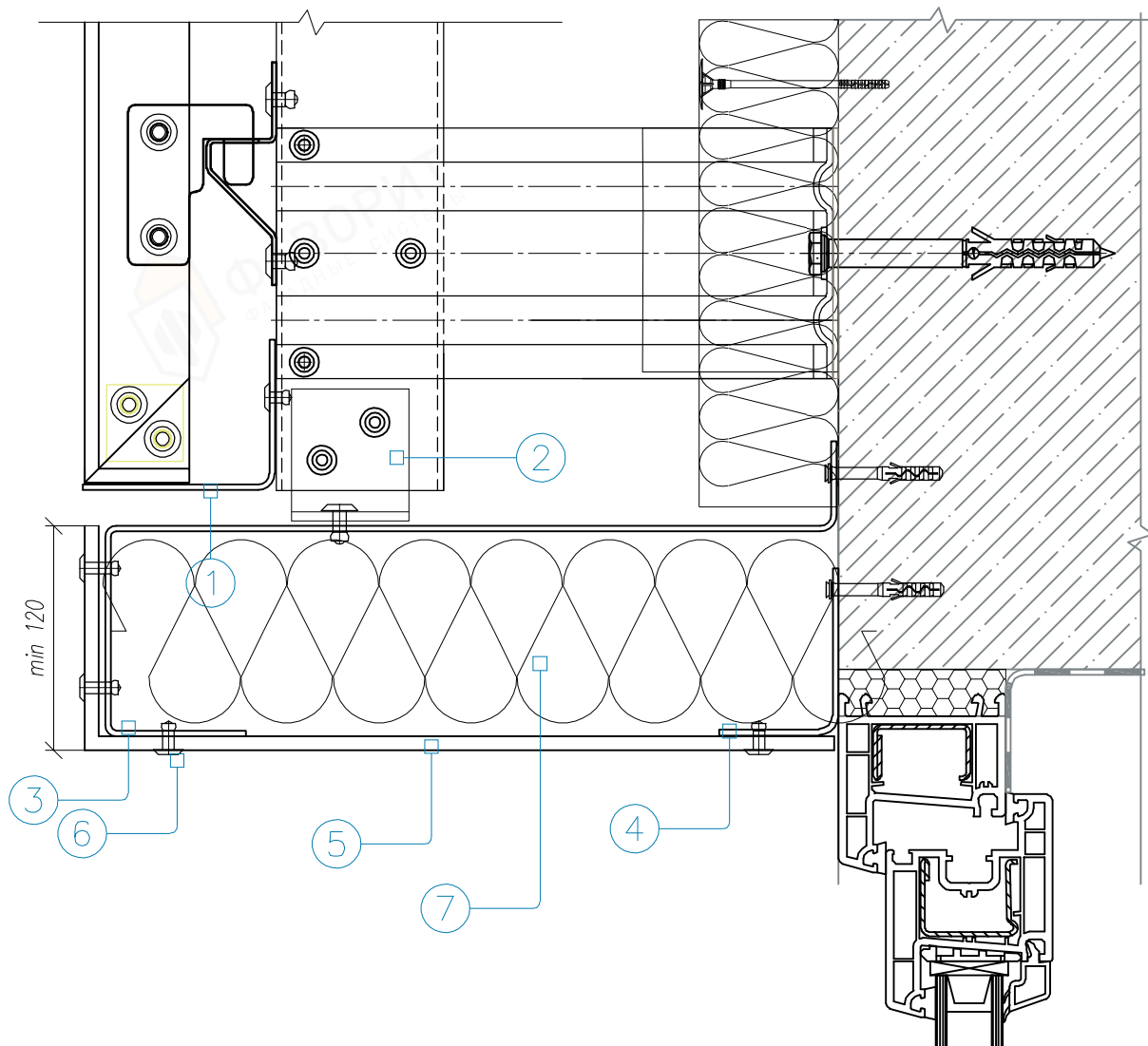
# Обрамление оконного проема



1. Доборный элемент из тонколистной стали (оконный отлив);
2. Доборный элемент из тонколистной стали (оконный откос);
3. Доборный элемент из оцинкованной стали (костыль для крепления обрамлений);
4. Заклепка вытяжная;
5. Противопожарная отсечка

Инв. N° подл.	Подп. и дата	Взам. инв. N°
Изм.	Кол.	Лист
N° док.	Подпись	Дата

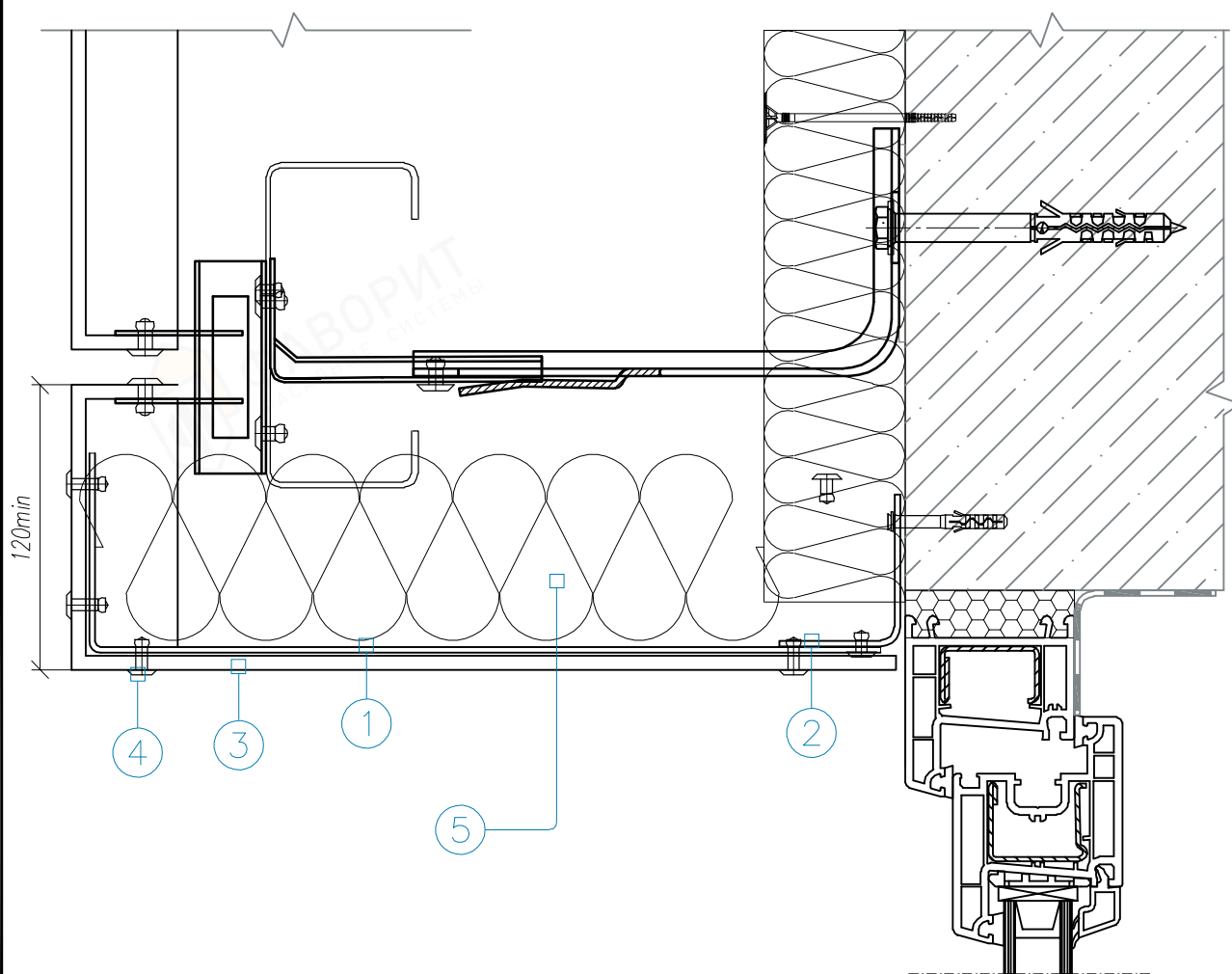
# Обрамление оконного проема композитом Верхнее примыкание.



1. Доборный элемент из оцинкованной стали 1,2мм монтируется н под кассеты, по всей их длине.
2. Доборный элемент оцинкованной стали 1,2мм монтируется на профиль, шириной заготовки 50мм.
3. Короб из оцинкованной стали 1,2мм по ширине оконного проема с заходом на стороны бокового откоса.
4. Доборный элемент из оцинкованной стали 1,2мм монтируется на ширину проема под откос из композитной панели..
5. Откос из композитной панели mina Г1+ (Алюминстрой Goldstar S1 как пример) имеющий ТС на применение в откосах
6. Заклепка нержавеющая с широким бортом (L=Тнакет \*2,4)
7. Утеплитель базальтовый плотностью не менее 75кг/м3.

Инв. N° подл.	Подп. и дата	Взам. инв. N°	
Изм.	Кол.	Лист	N° док.
			Погнись
			Дата

# Обрамление оконного проема композитом боковое примыкание.

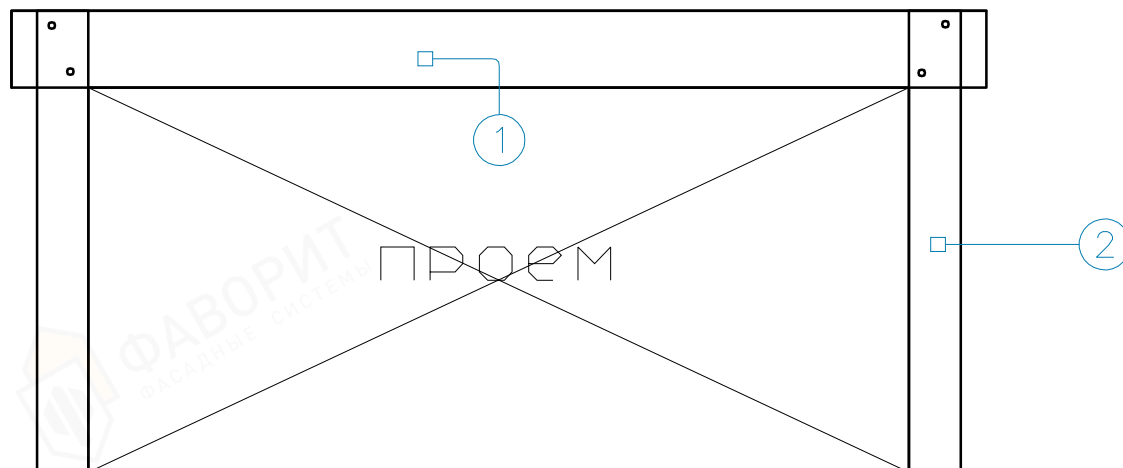


1. Короб из оцинкованной стали 1,2мм по высоте оконного проема с заходом на стороны верхнего короба.
2. Доборный элемент из оцинкованной стали 1,2мм монтируется на высоту проема под откос из композитной панели.
3. Откос из композитной панели тина Г1+ (Алюминстрой Goldstar S1 как пример) имеющий ТС на применение в откосах.
4. Заклепка нержавеющая с широким бортом ( $L = T_{\text{пакет}} * 2,4$ )
5. Утеплитель базальтовый плотностью не менее 75 кг/м<sup>3</sup>.

Инв. N° подл.	Взам. инв. N°
Изм.	Подп. и дата
Кол.	
Лист	
N° док.	
Погнись	
Дата	

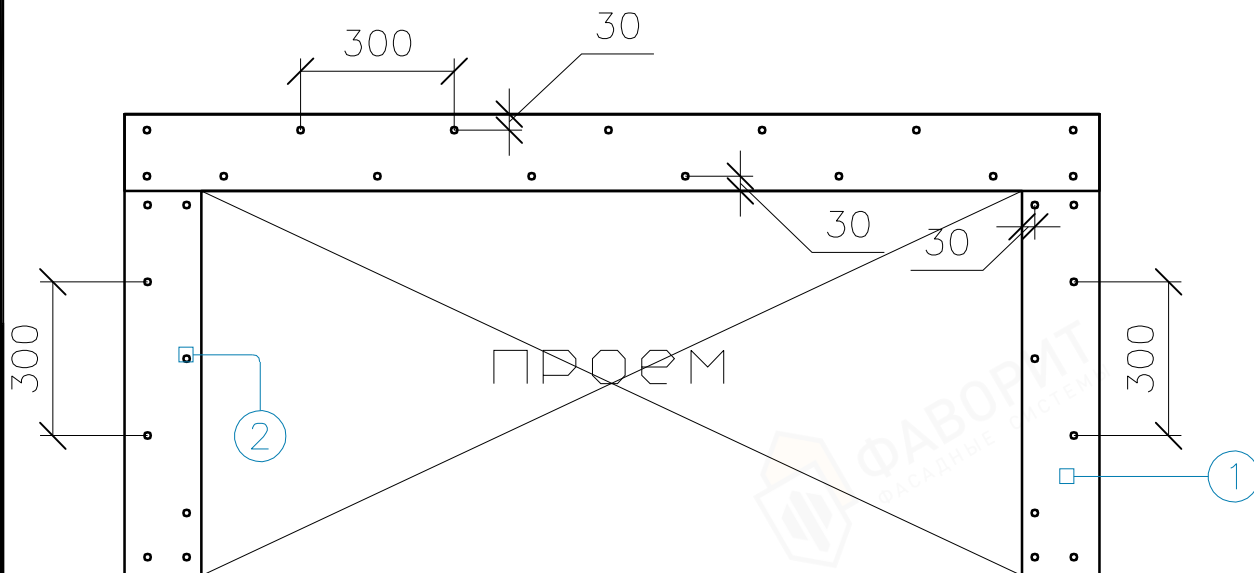
# Обрамление оконного проема композитом

## Установка коробов.



1. Короб из оцинкованной стали 1,2мм по ширине оконного проема с заходом на стороны бокового откоса.
2. Короб из оцинкованной стали 1,2мм по высоте оконного проема с заходом на стороны верхнего короба.

## Установка заклепок фиксации композитной панели на откосах.



1. Откос из композитной панели типа Г1+ (Алюминстрой Goldstar S1 как пример) имеющий ТС на применение в откосах.
2. Заклепка нержавеющая с широким бортом ( $L = T_{накет} * 2,4$ )

Инв. № подл.	Подп. и дата	Взам. инв. №

Изм.	Кол.	Лист	№ док.	Подпись	Дата

8. Противопожарные узлы фасадных систем

Лист  
8.5