



ФАВОРИТ
ФАСАДНЫЕ СИСТЕМЫ

СИСТЕМЫ НАВЕСНЫХ ВЕНТИЛИРУЕМЫХ ФАСАДОВ

ГРАМОТНО • БЫСТРО • ДОСТУПНО

FAVORIT-FASAD.RU





ФАВОРИТ
ФАСАДНЫЕ СИСТЕМЫ

Компания «Фасадные системы Фаворит» является разработчиком и производителем систем из нержавеющей и оцинкованной стали с порошковым покрытием для навесных вентилируемых фасадов всех типов облицовки.

Одним из больших плюсов компании является индивидуальный подход к заказчикам и гибкая политика ценообразования.

ФС Фаворит предлагает своим партнёрам не просто системы НВФ, а комплексный подход:

- ✔ Оптимальные решения для конкретного объекта по раскладке элементов систем и облицовки.
- ✔ Техничко-экономическое обоснование предложенного решения.
- ✔ Предоставление услуг на выполнение проектных работ.
- ✔ Производство продукции из сырья ведущих металлургических комбинатов. Нашими постоянными партнёрами являются такие компании, как ПАО «Северсталь», ГК «Новолипецкий металлургический комбинат», ПАО «Магнитогорский металлургический комбинат» и т.д.
- ✔ Поставку систем НВФ:
 - композитные панели;
 - фиброцементные и хризотилцементные плиты;
 - кассеты и панели из оцинкованной стали;
 - керамогранит;
 - натуральный камень;
 - терракотовые плиты;
 - клинкерная плитка / бетонная плитка.
- ✔ Производство и поставку элементов облицовки (кассеты, панели, доборные элементы).
- ✔ Техническую поддержку на всех этапах проектирования.
- ✔ Персональное сопровождение проекта.
- ✔ Высокую скорость и удобство монтажа.
- ✔ Предоставление полного комплекта разрешительной документации.

Компания «ФС Фаворит» имеет большой опыт работы с генподрядными и субподрядными строительными организациями, девелоперскими компаниями, архитекторами, непосредственно с инвесторами и осуществила поставку систем для площади фасадов более чем на 500 тыс. м².

«ФС Фаворит» — это команда профессионалов, качественно выполняющая свою работу с чётким соблюдением сроков производства и поставки.

Применение системы НФС «ФАВОРИТ Плита» на территории Российской Федерации подтверждается Техническим свидетельством и Технической оценкой Министерства строительства и жилищно-коммунального хозяйства Российской Федерации.



**МИНСТРОЙ
РОССИИ**



15 ЛЕТ

НА РЫНКЕ ИЗДЕЛИЙ
ИЗ ОЦИНКОВАННОЙ
СТАЛИ

СВЫШЕ

5000 ТОНН

МЕТАЛЛОПРОКАТА
ЕЖЕМЕСЯЧНО

БОЛЕЕ

300 ЧЕЛОВЕК

ПОСТОЯННО ЗАНЯТО
В ПРОИЗВОДСТВЕННОМ
ПРОЦЕССЕ

«Фаворит Керамогранит»

4

«Фаворит Композитная панель»

5

«Фаворит Стальные кассеты,
панели и сайдинги»

6

«Фаворит Профлист»

7

«Фаворит Керамика и бетон»

8

«Фаворит Натуральный камень»

9

«Фаворит Плита»

10

«Фаворит Терракотовые плиты»

11

Монтажные системы

12

Элементы систем

16

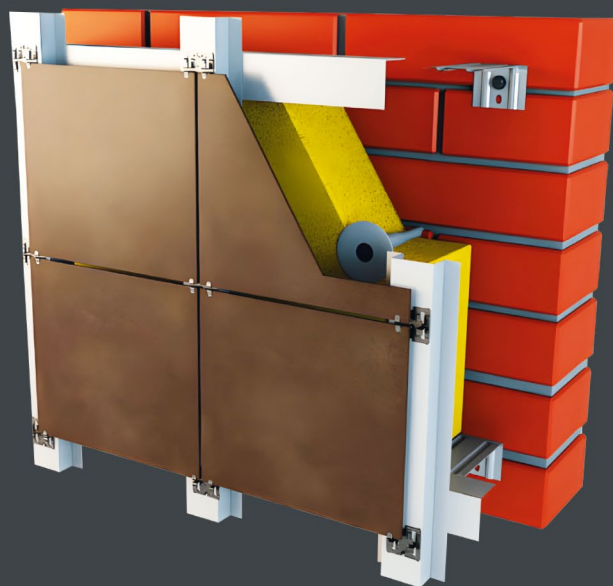


КЕРАМОГРАНИТ

Вентилируемый фасад из керамогранита имеет ряд преимуществ, такие как износостойкость, экологическая и пожаробезопасность.

Для крепежа материала была создана горизонтально-вертикальная, вертикальная и межэтажная система крепления «Фаворит Керамогранит».

Навесные фасадные системы применяются в 5 вариантах исполнения в зависимости от установки направляющих профилей (вылет кронштейна относительно основания может регулироваться удлинителем):



Горизонтально-вертикальная



Вертикально-горизонтальная



Межэтажная



Вертикальная С-образная



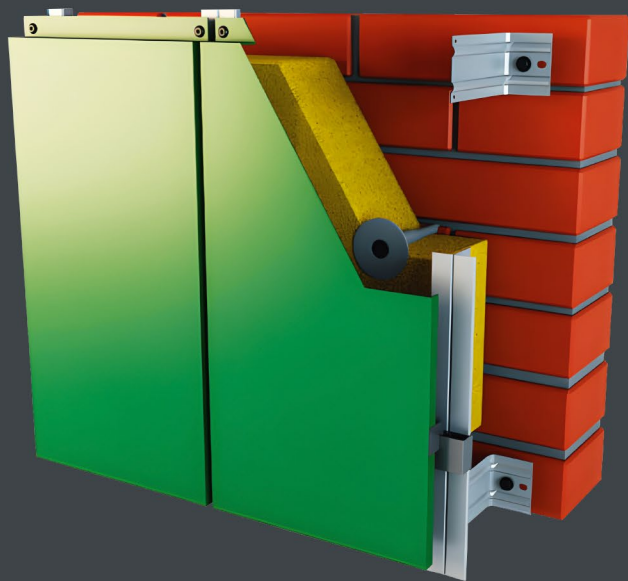
Вертикальная Т-образная и Г-образная



Больше
о монтажных
системах на стр. 12



КОМПОЗИТНАЯ ПАНЕЛЬ



Для установки композитных панелей была разработана фасадная система, учитывающая вес и размеры данного вида облицовки.

Система рассчитана для крепления алюминиевых, композитных, медных или алюминий-цинковых кассет.

НФС «Фаворит Композитная панель» применяется в 5 вариантах систем крепления:



Межэтажная



Вертикально-горизонтальная



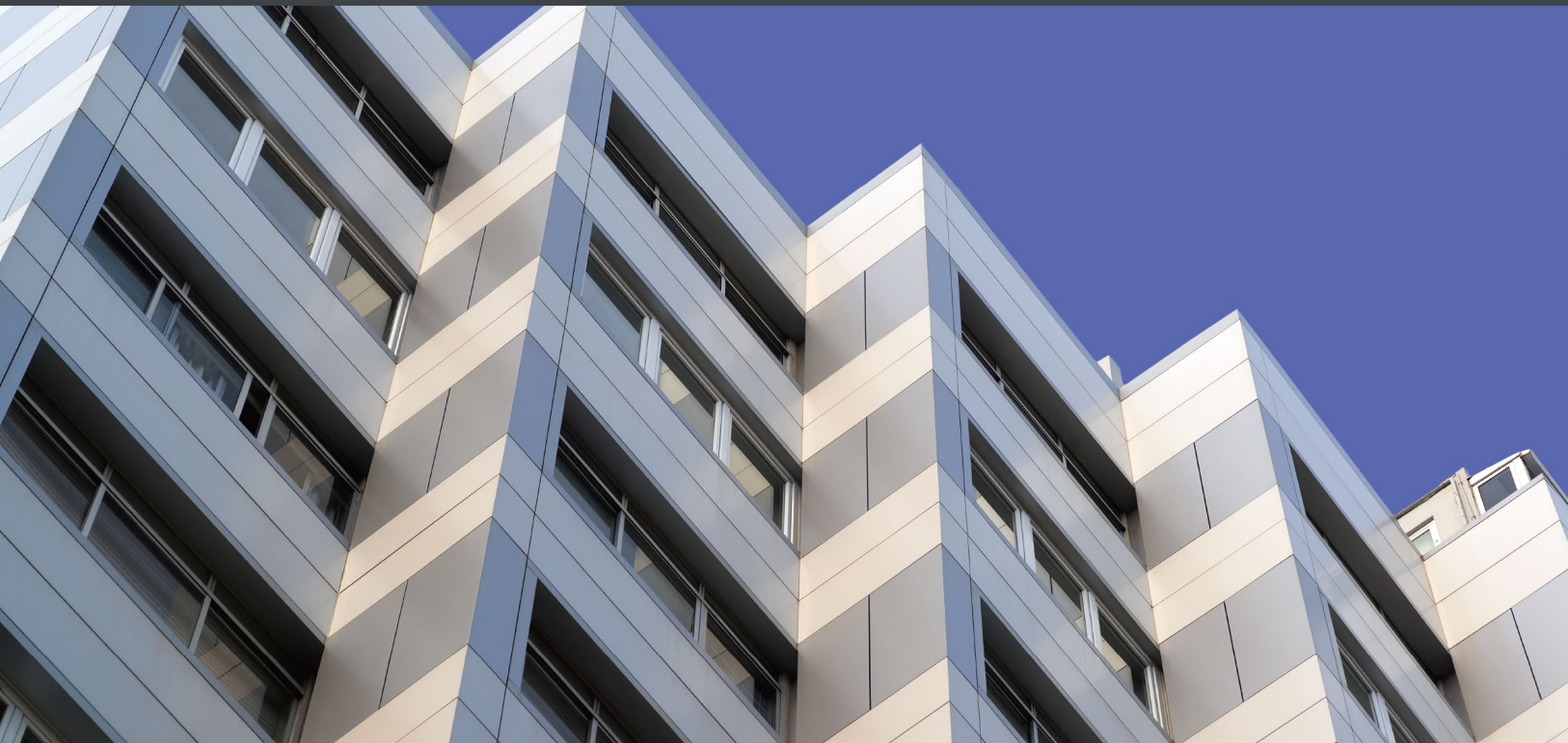
Горизонтально-вертикальная



Вертикальная Т-образная и Г-образная



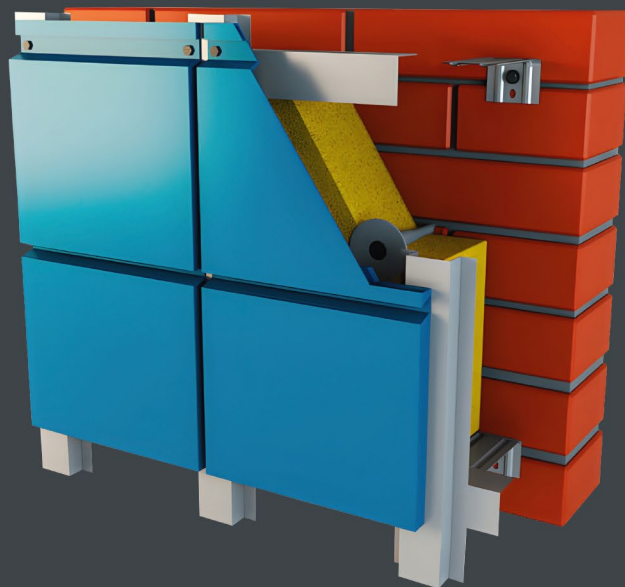
Вертикальная С-образная





СТАЛЬНЫЕ КАССЕТЫ, ПАНЕЛИ И САЙДИНГИ

Система «Фаворит Стальные кассеты, панели и сайдинги» предназначена для облицовки фасадов и утепления с наружной стороны вновь строящихся и реконструируемых зданий и сооружений различного назначения, всех уровней ответственности, степеней огнестойкости, классов функциональной и конструктивной пожарной опасности в местностях, относящихся к различным ветровым районам с различными геологическими и геофизическими условиями — в соответствии с подтвержденной расчётами и испытаниями несущей способностью конструкций.



**НФС «Фаворит Стальные кассеты, панели и сайдинги»
применяется в 6 вариантах крепления**



Горизонтально-
вертикальная



Вертикально-
горизонтальная



Межэтажная



Вертикальная
С-образная



Вертикальная
Т-образная
и Г-образная



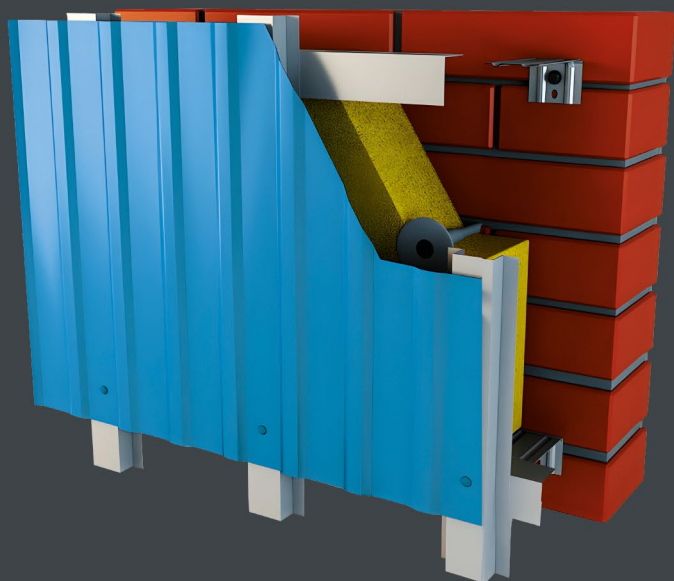
Горизонтальная



Больше
о монтажных
системах на стр. 12



ПРОФЛИСТ



Небольшой вес облицовочного материала из профнастила позволяет использовать облегченную вертикальную и горизонтальную систему крепления «Фаворит Профлист».

НФС «Фаворит Профлист»
применяется в 6 вариантах систем крепления:



Межэтажная



Вертикально-горизонтальная



Горизонтально-вертикальная



Горизонтальная



Вертикальная
Т-образная и Г-образная



Вертикальная
С-образная

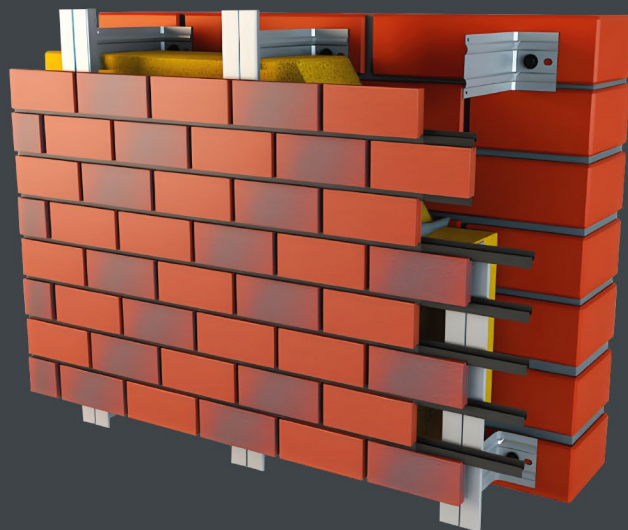




КЕРАМИКА И БЕТОН

Крепление клинкерной плитки на вентилируемую подсистему — это способ монтажа плитки, имитирующей натуральную кирпичную кладку, на направляющие металлического каркаса, крепящегося к стене здания.

Особая геометрия профиля и плитки обеспечивает лёгкий монтаж и демонтаж всей конструкции.



**НФС «Фаворит Керамика и бетон»
применяется в 3 вариантах
систем крепления:**



Вертикальная
С-образная



Вертикальная
Т-образная и Г-образная



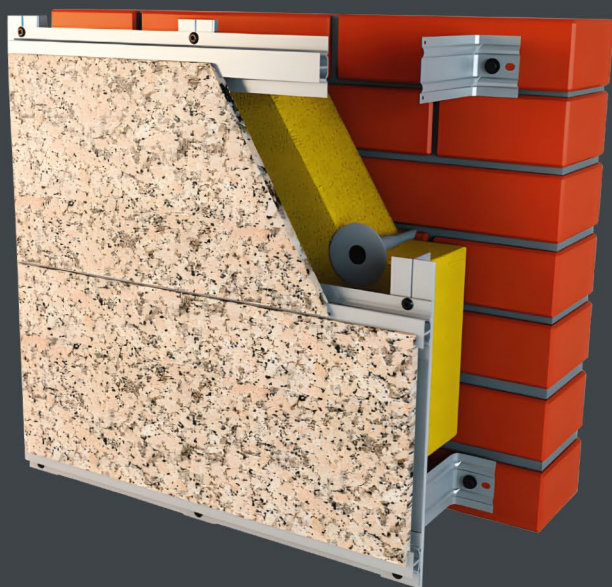
Межэтажная



Больше
о монтажных
системах на стр. 12



НАТУРАЛЬНЫЙ КАМЕНЬ



Система вентилируемого навесного фасада под облицовку натуральным камнем «Фаворит» прочна и долговечна, так как её каркас делается усиленным.

Данная система зарекомендовала себя при монтаже гранита, мрамора, песчаника и других видов натурального камня.

При выборе облицовочного натурального камня используются следующие системы крепления:



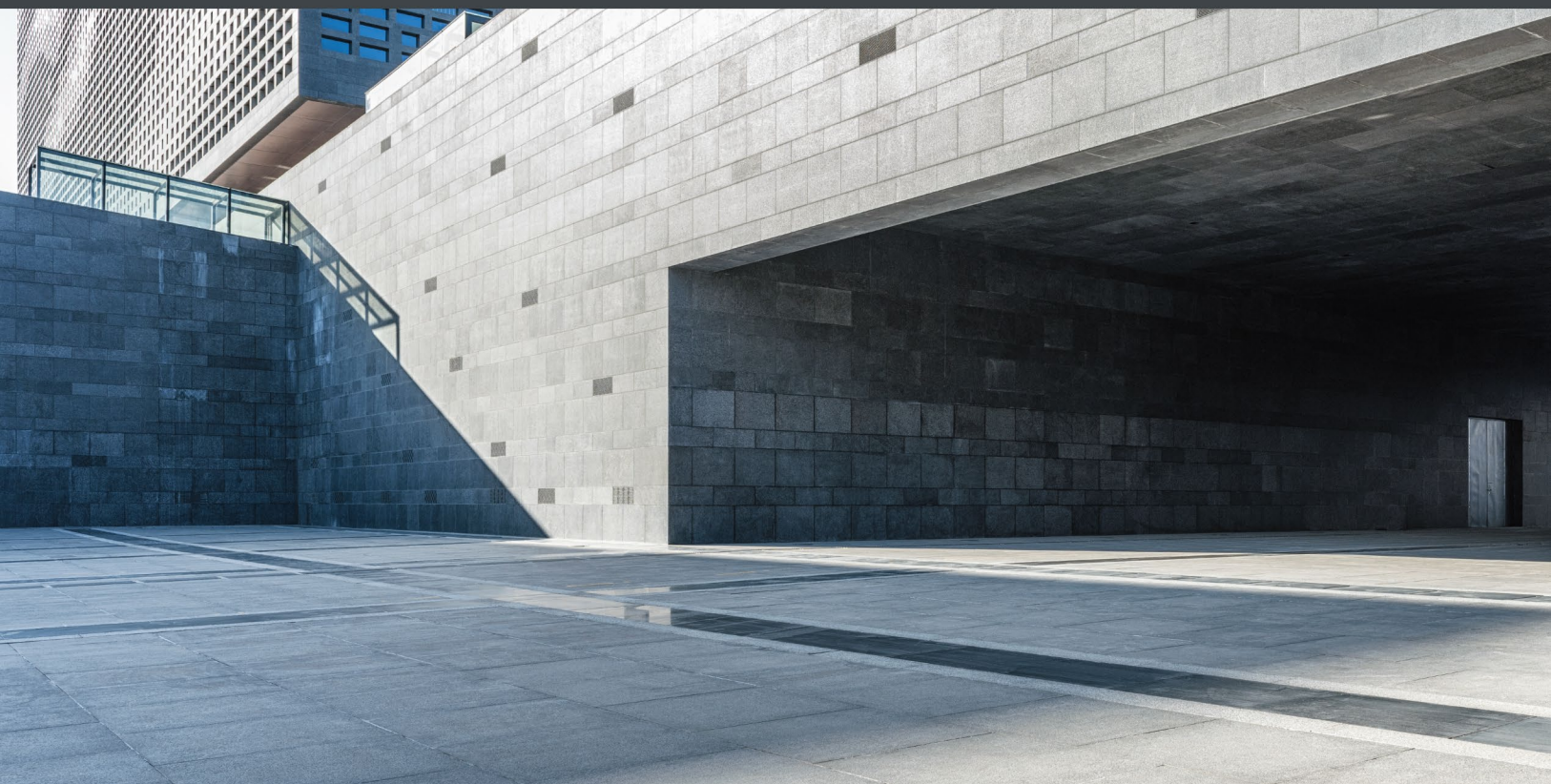
Межэтажная



Вертикальная
Т-образная и Г-образная



Вертикальная
С-образная

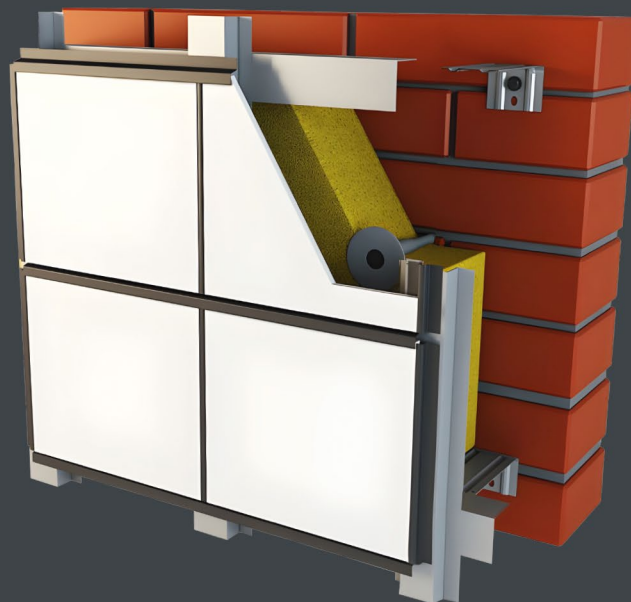




ПЛИТА

Конструкция навесной фасадной системы с воздушным зазором с облицовкой хризолитцементными плитами, асбестцементными плитами и сайдингами позволяет создавать разнообразные и оригинальные дизайны фасадов зданий.

Монтаж можно осуществлять в любой сезон, а благодаря вертикально-горизонтальной фасадной системе можно легко восстановить нарушенную геометрию фасада.



НФС «Фаворит Плита» применяется в 5 вариантах систем крепления:



Горизонтально-вертикальная



Вертикально-горизонтальная



Межэтажная



Больше о монтажных системах на стр. 12



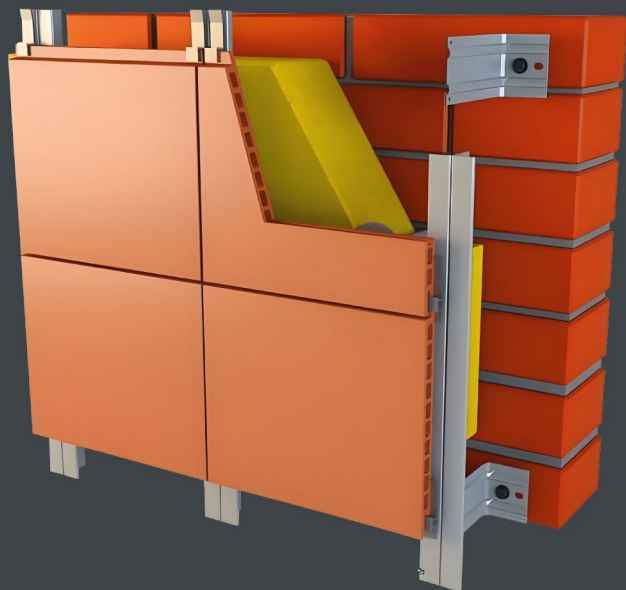
Вертикальная С-образная



Вертикальная Т-образная и Г-образная



ТЕРРАКОТОВАЯ ПЛИТА



Система вентилируемого навесного фасада для терракотовых плит предназначена для декодирования и защиты внешних стен здания.

Система прочна, экологична, долговечна и пожаробезопасна, что позволяет применять её при постройке зданий любой этажности и любого назначения.

Наиболее популярный способ крепления вентфасадов «Фаворит» для терракотовых плит — это скрытый кляммерный способ.

Системы крепления, используемые для терракотовых плит:



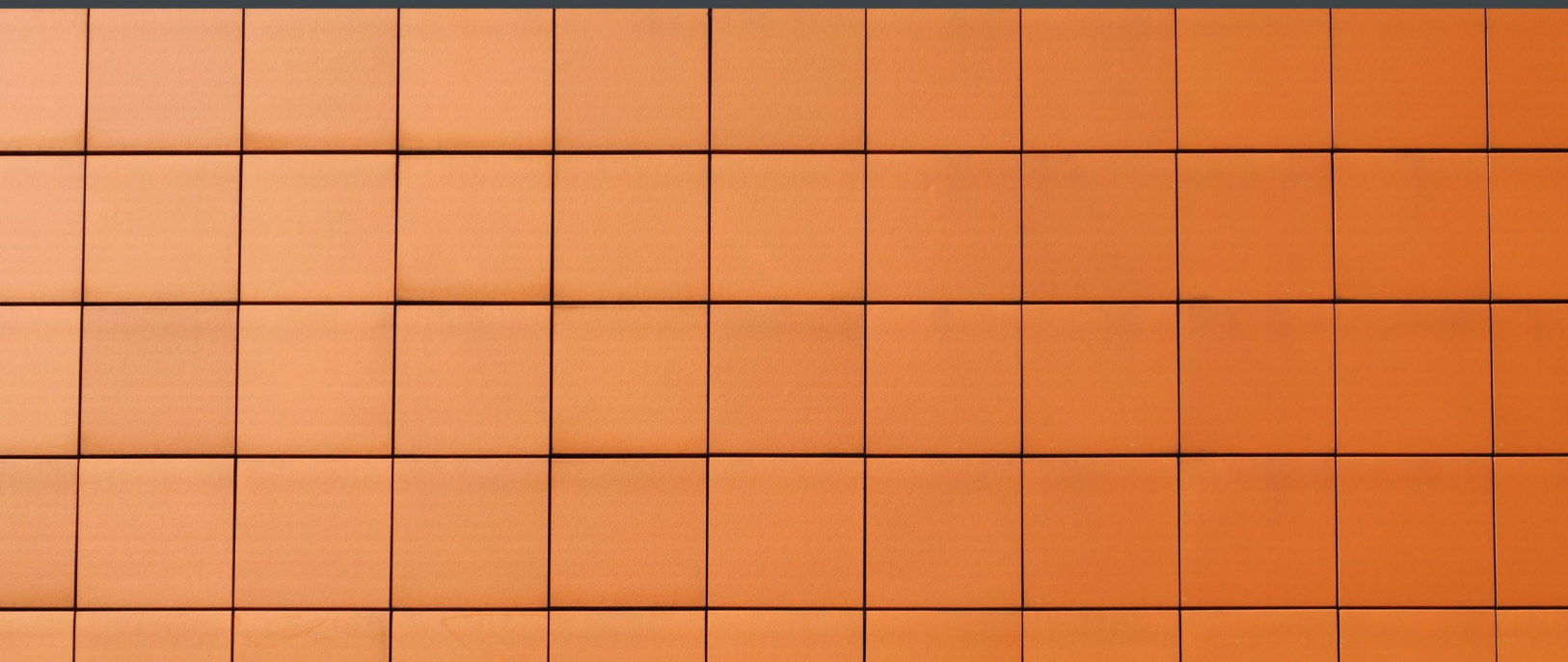
Межэтажная



Вертикальная
Т-образная и Г-образная



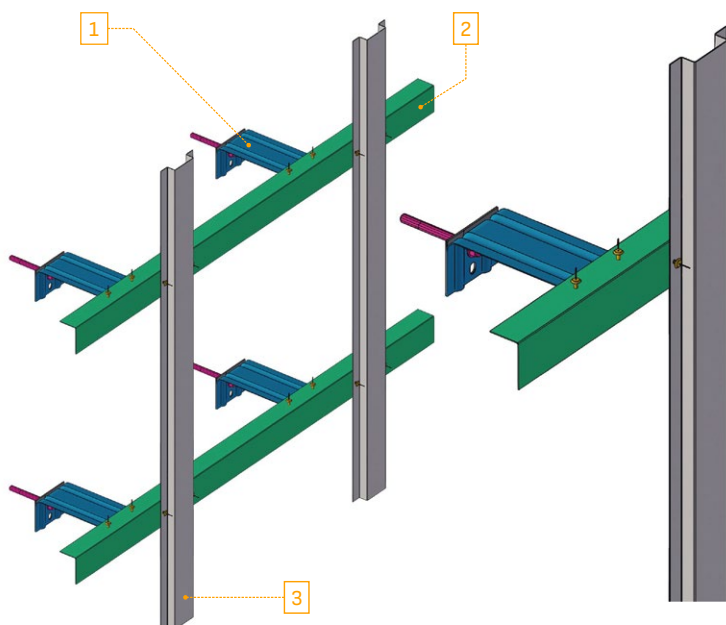
Вертикальная
С-образная



МОНТАЖНЫЕ СИСТЕМЫ



ГОРИЗОНТАЛЬНО-ВЕРТИКАЛЬНАЯ СИСТЕМА



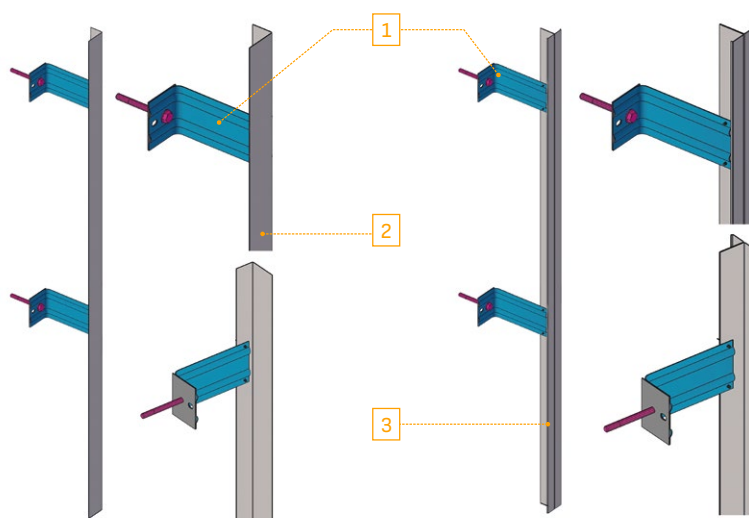
Система крепления на кронштейнах типа 1 и 2 при использовании Г-, П- и ПЗ-образных профилей:

- Кронштейны типа 1 и 2 устанавливаются в горизонтальном положении (1).
- На кронштейны горизонтально монтируется Г-образный профиль (2).
- На Г-образный профиль вертикально монтируются П- и Z-образные профили (3).
- Далее на вертикальные П- и Z-образные профили производится установка кляммеров.

ВЕРТИКАЛЬНАЯ Г- И Т-ОБРАЗНАЯ СИСТЕМА

Система крепления на кронштейнах типа 1 и 2 при использовании Г- или Т-образных профилей:

- Кронштейны типа 1 и 2 устанавливаются в вертикальном положении (1).
- На кронштейны вертикально монтируется Г-образный (2) или Т-образный (3) профиль.
- Далее на вертикальный Г- или Т-образный профиль производится установка кляммеров.



ОЦ — сталь, оцинкованная по методу Сендзимира: тонколистовая оцинкованная сталь (ГОСТ Р 52246-2016)



HC 430 — нержавеющая сталь марки AISI 430 (ASTM A240) соответствует 08x17 по ТУ РМ0-001/05



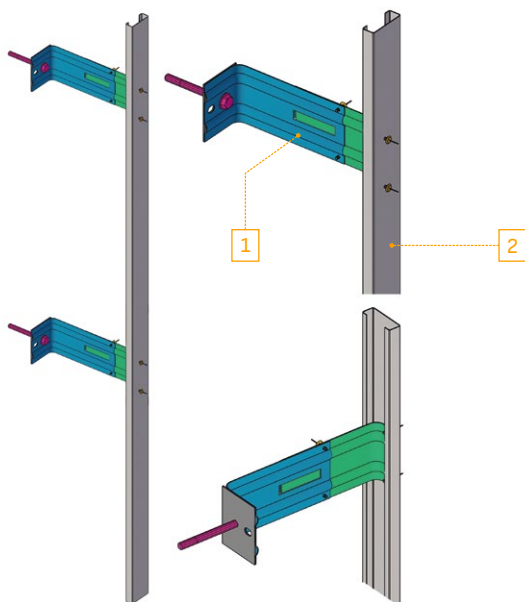
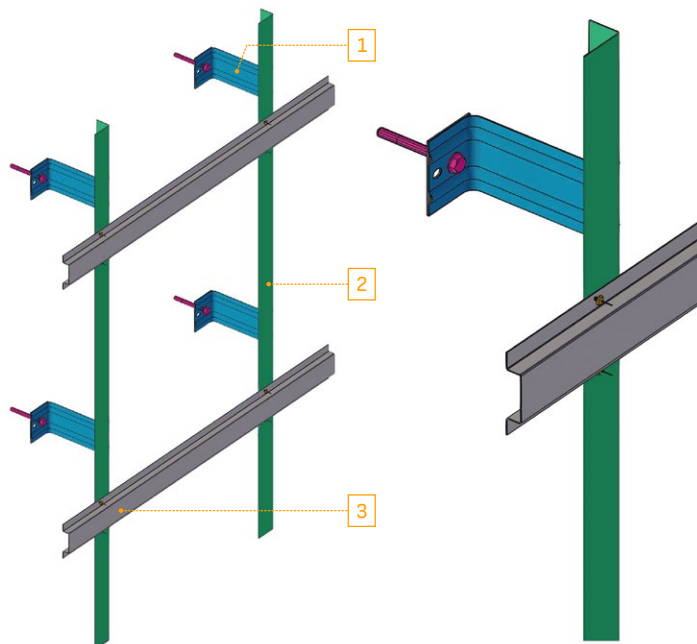
HC 304 — нержавеющая сталь марки 04-12x18H10 по ГОСТ 5632-72 (AISI 304)



ВЕРТИКАЛЬНО-ГОРИЗОНТАЛЬНАЯ СИСТЕМА

Система крепления на кронштейнах типа 1 и 2 при использовании С-, Т-, Г-, П- и ПZ-образных профилей:

- Кронштейны типа 1 и 2 устанавливаются в вертикальном положении (1).
- На кронштейны вертикально монтируется С-, Т- или Г-образный профиль (2).
- На данный профиль горизонтально устанавливаются П- или Z-образные профили (3).
- Далее на горизонтальные П- или Z-образные профили производится установка кляммеров.



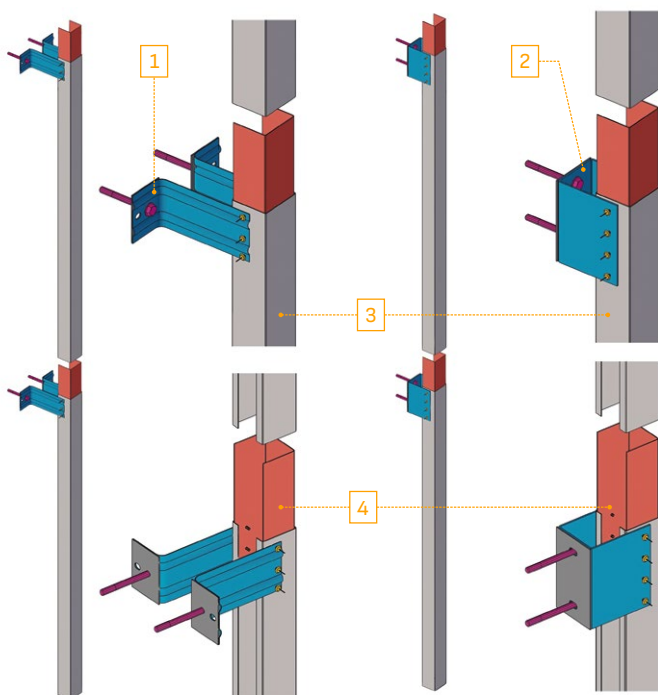
ВЕРТИКАЛЬНАЯ С-ОБРАЗНАЯ СИСТЕМА

Система крепления на кронштейнах типа 2 с использованием С-образных профилей:

- Кронштейны типа 2 устанавливаются в вертикальном положении (1).
- На кронштейны вертикально монтируется С-образный профиль (2).
- Далее на вертикальный С-образный профиль производится установка кляммеров.



МЕЖЭТАЖНАЯ СИСТЕМА КРЕПЛЕНИЯ



Конструкция межэтажной системы крепления позволяет создавать различные решения профилей и кронштейнов, возможны различные вылеты и сечения.

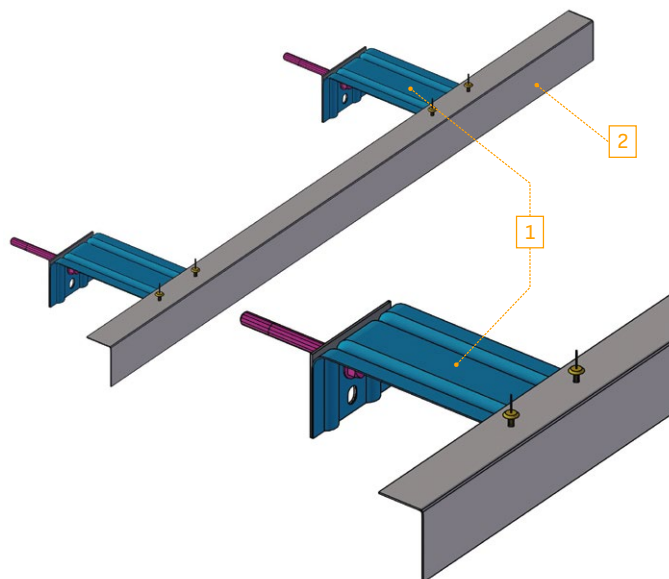
Монтаж производится следующим образом:

- Кронштейны КМ1 и КМ2 (1) или КМ3 и КМ4 (2) в вертикальном положении крепятся к несущему основанию (плита, стальной прогон и т.п.).
- На кронштейны вертикально устанавливается усиленный С-образный профиль (3) через закладную деталь (4).
- Далее на вертикальный С-образный профиль производится установка кляммеров.

ГОРИЗОНТАЛЬНАЯ СИСТЕМА

Система крепления на кронштейнах типа 1 и 2 при использовании Г-образных профилей:

- Кронштейны типа 1 и 2 устанавливаются в горизонтальном положении (1).
- На кронштейны горизонтально монтируется Г-образный профиль (2).



ОЦ — сталь, оцинкованная по методу Сендзимира: тонколистовая оцинкованная сталь (ГОСТ Р 52246-2016)



НС 430 — нержавеющая сталь марки AISI 430 (ASTM A240) соответствует 08x17 по ТУ РМ0-001/05



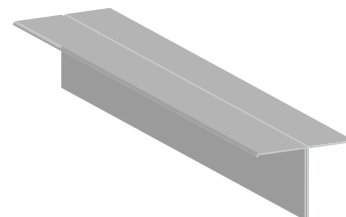
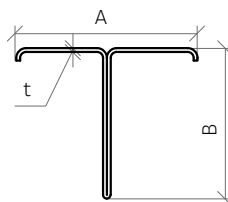
НС 304 — нержавеющая сталь марки 04-12x18H10 по ГОСТ 5632-72 (AISI 304)

ЭЛЕМЕНТЫ СИСТЕМ



Т-ОБРАЗНЫЙ ПРОФИЛЬ

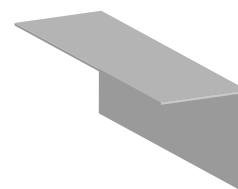
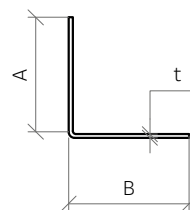
Используется в качестве вертикальной направляющей в фасадных системах «Фаворит» для керамогранита, терракотовых плит, композитных панелей, профлиста, металлических кассет и прочих видов облицовки.



№	Номенклатура	A (мм)	B (мм)	t (1,2 мм)	t (1,5 мм)	Покраска
1	ПТ 60*30	60	30	✓	✓	Да
2	ПТ 80*30	80	30	✓	✓	Да
3	ПТ 100*30	100	30	✓	✓	Да
4	ПТ 60*50	60	50	✓	✓	Да
5	ПТ 80*50	80	50	✓	✓	Да
6	ПТ 100*50	100	50	✓	✓	Да

Г-ОБРАЗНЫЙ ПРОФИЛЬ

Используется для горизонтальной обрешетки фасада и последующего крепления к нему вертикальных направляющих каркаса в вертикально-горизонтальной и горизонтальной системах крепления.



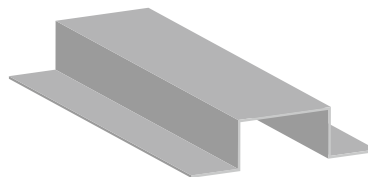
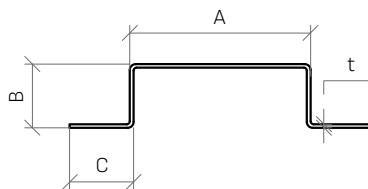
Металлический профиль устанавливается на верхнюю полку консоли кронштейна и фиксируется заклёпкой или саморезом.

№	Номенклатура	A (мм)	B (мм)	t (1,2 мм)	t (1,2 мм)	t (1,5 мм)	Покраска
1	ПГ 30*30	30	30	✓	✓	×	Да
2	ПГ 40*40	40	40	✓	✓	✓	Да
3	ПГ 50*50	50	50	✓	✓	×	Да
4	ПГ 60*40	60	40	✓	✓	✓	Да
5	ПГ 80*60	80	60	✓	✓	✓	Да
6	ПГ 80*80	80	80	✓	✓	✓	Да

*Возможно изготовление профиля нестандартного сечения

П-ОБРАЗНЫЙ ПРОФИЛЬ

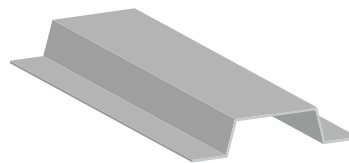
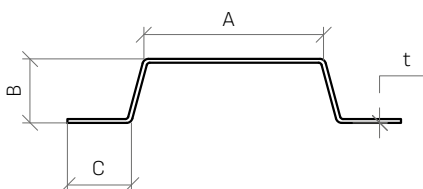
Профили П-образные используются как вертикальные направляющие при монтаже системы крепления навесного фасада и применяются в монтажных схемах: вертикальной, вертикально-горизонтальной и горизонтально-вертикальной.



№	Номенклатура	A (мм)	B (мм)	C (мм)	t (0,9мм)	t (1,2мм)	t (1,5мм)	Покраска
1	ПП 40*20*20	40	20	20	✓	✓	✓	Да
2	ПП 40*27*21	40	27	21	✓	✓	✓	Да
3	ПП 60*20*20	60	20	20	✓	✓	✓	Да
4	ПП 60*27*21	60	27	21	✓	✓	✓	Да
5	ПП 80*20*20	80	20	20	✓	✓	✓	Да
6	ПП 80*27*21	80	27	21	✓	✓	✓	Да
7	ПП 90*20*20	90	20	20	✓	✓	✓	Да
8	ПП 90*27*21	90	27	21	✓	✓	✓	Да
9	ПП 115*27*27	115	27	27	✓	✓	✓	Да

П-ОБРАЗНЫЙ ПРОФИЛЬ УСИЛЕННЫЙ

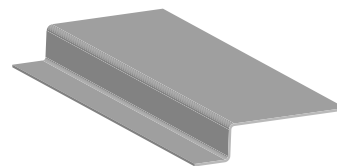
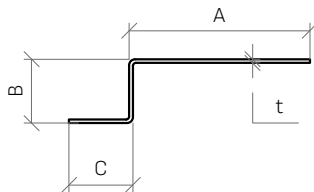
Благодаря слегка измененной геометрии элемент приобретает более качественные силовые характеристики.



№	Номенклатура	A (мм)	B (мм)	C (мм)	t (0,9мм)	t (1,2мм)	t (1,5мм)	Покраска
1	ППУ 65*22*20	65	22	20	✓	✓	×	Да
2	ППУ 80*22*20	80	22	20	✓	✓	×	Да
3	ППУ 100*22*20	100	22	20	✓	✓	×	Да
4	ППУ 100*22*20	100	22	20	×	×	✓	Да
5	ППУ 115*25*21	115	25	21	✓	✓	✓	Да

Z-ОБРАЗНЫЙ ПРОФИЛЬ

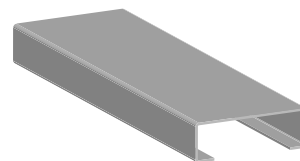
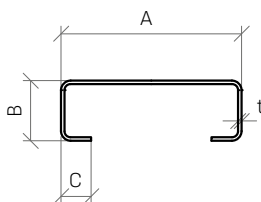
Z-образный профиль используется в качестве горизонтальных направляющих в вертикально-горизонтальной и горизонтально-вертикальной системах.



№	Номенклатура	A (мм)	B (мм)	C (мм)	t (0,9мм)	t (1,2мм)	t (1,5мм)	Покраска
1	ПЗ 30*20*20	30	20	20	✓	✓	✓	Да
2	ПЗ 40*20*20	40	20	20	✓	✓	✓	Да
3	ПЗ 55*20*20	55	20	20	✓	✓	✓	Да

C-ОБРАЗНЫЙ ПРОФИЛЬ

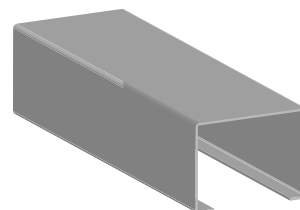
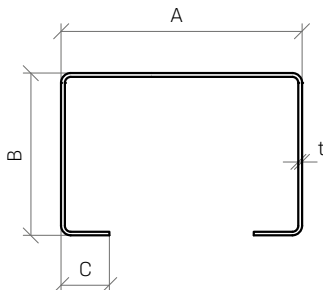
C-образные профили используются для формирования обрешетки навесных фасадов с самыми разными облицовочными материалами. Это может быть керамогранит, фиброцемент, композит, металлокассеты, сайдинг и т. д.



№	Номенклатура	A (мм)	B (мм)	C (мм)	t (1,2мм)	t (1,5мм)	Покраска
1	ПС 60*20	60	20	10	✓	✓	Да
2	ПС 66*33	60	33	13	✓	✓	Да

C-ОБРАЗНЫЙ УСИЛЕННЫЙ

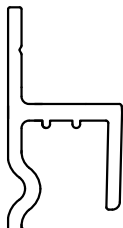
C-образная форма швеллера часто используется в металлоконструкциях в качестве основания и направляющих.



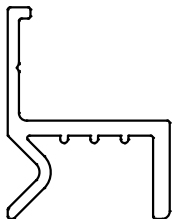
№	Номенклатура	A (мм)	B (мм)	C (мм)	t (1,2мм)	t (1,5мм)	t (2мм)	Покраска
1	ПСУ 80*70	80	70	16	✓	✓	✓	Да

ПРОФИЛЬ ПОД НАТУРАЛЬНЫЙ КАМЕНЬ

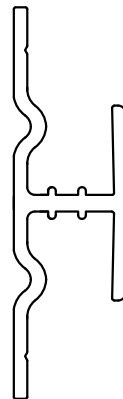
Планка НКВ1



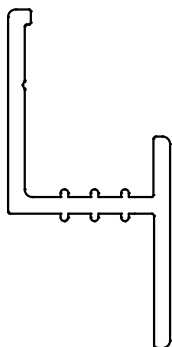
Планка НКВ2



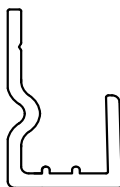
Планка НКС1



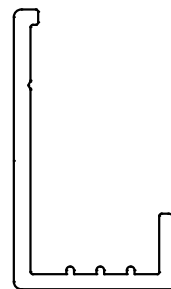
Планка НКС2



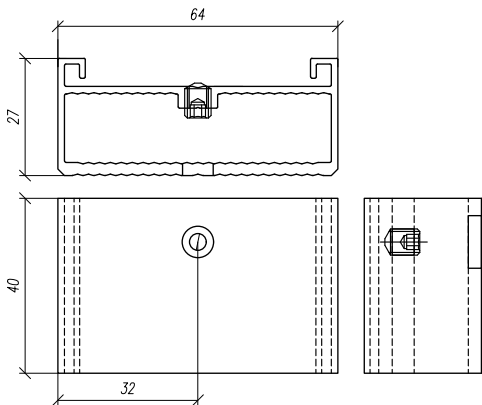
Планка НКН1



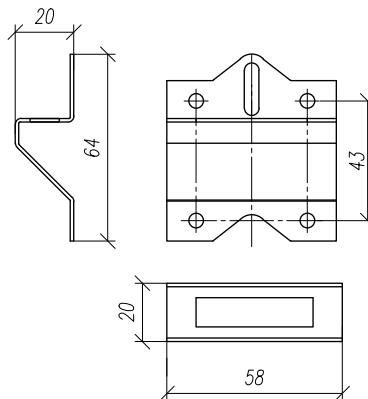
Планка НКН2



САЛАЗКИ



Внешняя алюминиевая СВА



Внешняя оцинкованная СВ

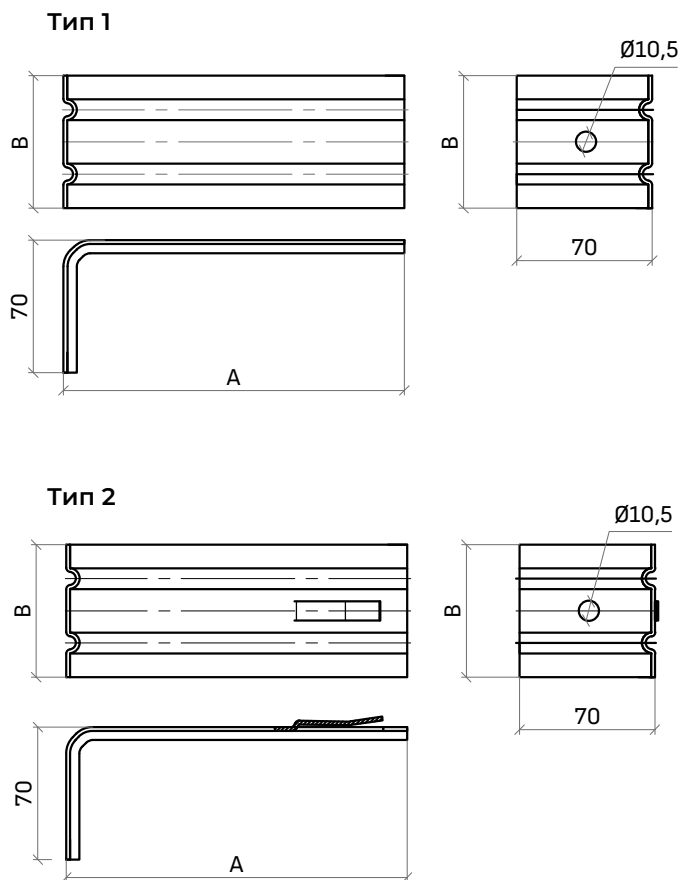
КРОНШТЕЙНЫ



Кронштейны представляют собой анкерные уголки с двумя ребрами жесткости и отверстием под анкерный крепитель, могут быть простыми, усиленными или межэтажными.

К основанию (несущей стене) металлические кронштейны крепятся с помощью анкерных дюбелей.

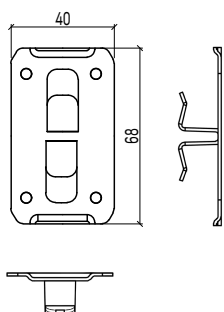
Между стеной и пяткой кронштейна устанавливается термоизолирующая (паронитовая) прокладка.



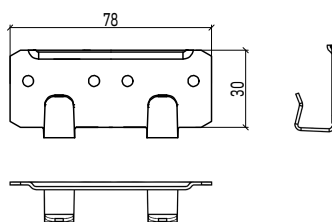
№	Номенклатура	A (мм)	B (50мм)	B (70мм)	B (90мм)	t (1,2мм)	t (2мм)	Покраска
1	КР 50	50	✓	×	×	✓	✓	Да
2	КР 70	70	✓	✓	✓	✓	✓	Да
3	КР 90	90	✓	✓	✓	✓	✓	Да
4	КР 100	100	✓	✓	✓	✓	✓	Да
5	КР 110	110	✓	✓	✓	✓	✓	Да
6	КР 120	120	✓	✓	✓	✓	✓	Да
7	КР 150	150	✓	✓	✓	✓	✓	Да
8	КР 170	170	✓	✓	✓	✓	✓	Да
9	КР 180	180	✓	✓	✓	✓	✓	Да
10	КР 200	200	✓	✓	✓	✓	✓	Да
11	КР 220	220	✓	✓	✓	✓	✓	Да
12	КР 250	250	✓	✓	✓	✓	✓	Да
13	КР 300	300	✓	✓	✓	✓	✓	Да
14	КР 350	350	✓	✓	✓	✓	✓	Да

КЛЯММЕРЫ

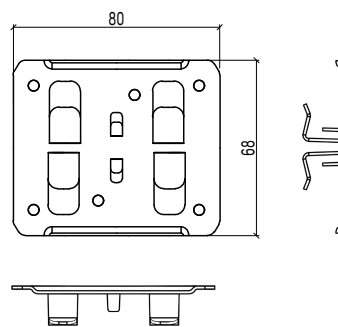
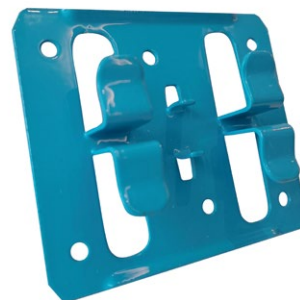
Угловой кляммер



Стартовый кляммер



Рядовой кляммер



- Облицовка устанавливается на фасадную систему при помощи рядовых (основных), стартовых (завершающих) и вертикальных (угловых) кляммеров. Крепятся кляммеры к вертикальному несущему профилю. Они имеют специальные отверстия для заклепок, а также прижимные усики. В горизонтально-вертикальной и межэтажной фасадной системе рядовые кляммеры крепятся непосредственно к основной вертикальной направляющей (П-образному профилю), а в вертикальной фасадной системе на Т-образный профиль.

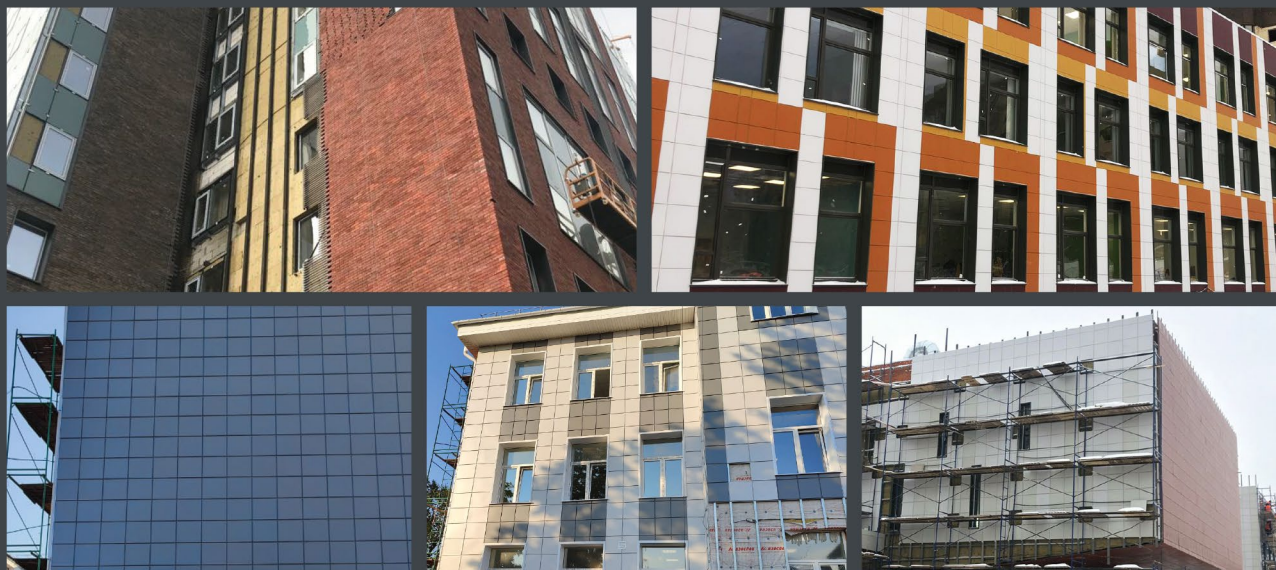
- Кляммеры предназначены для видимого крепления облицовки к каркасу фасадной системы. Изготавливаются методом штамповки из оцинкованной и нержавеющей стали толщиной 1,2 и 2 мм.
- Кляммеры обычно окрашиваются в RAL в цвет облицовки.



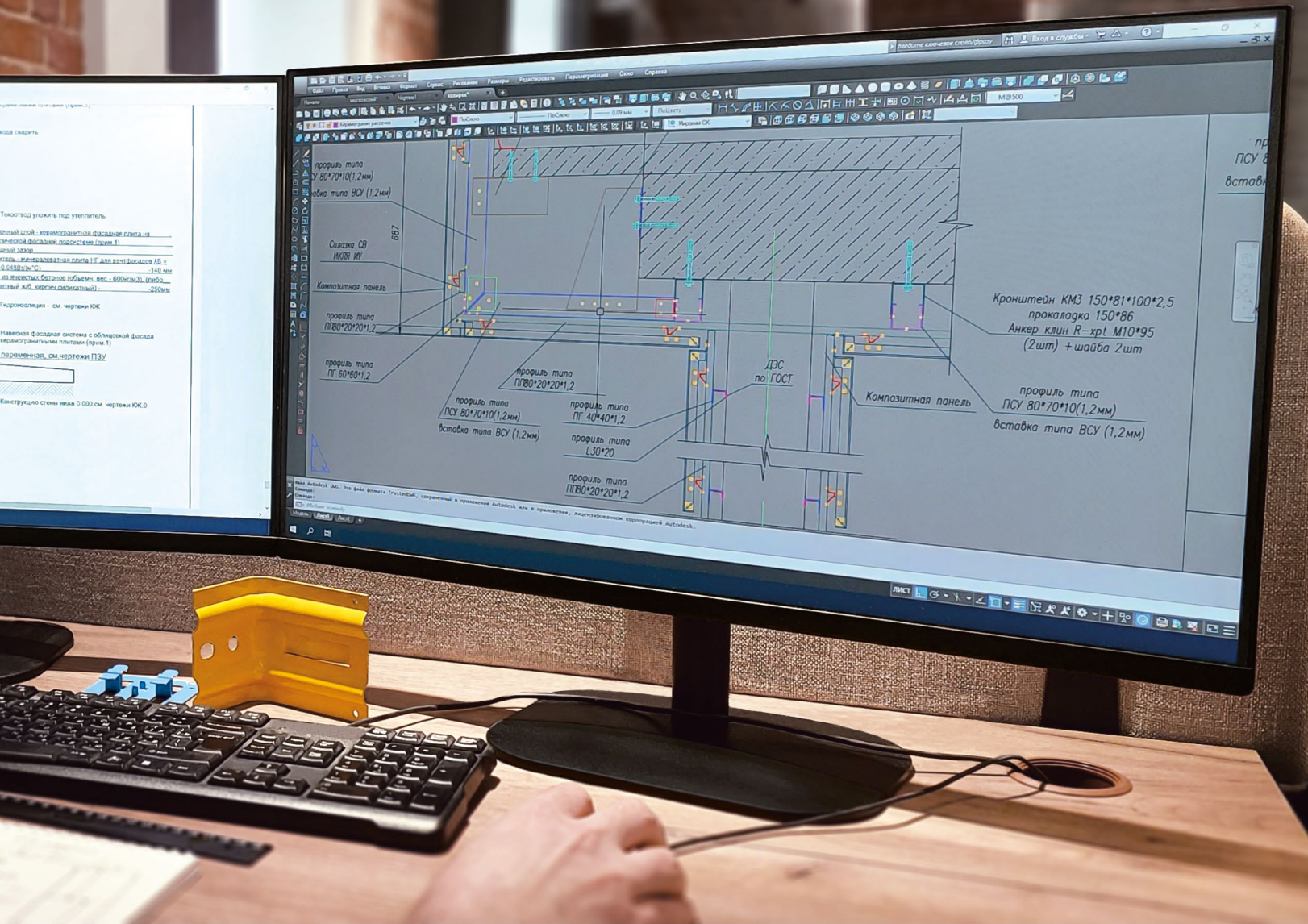
С ПОЛНЫМ ПЕРЕЧНЕМ ТОВАРНОЙ НОМЕНКЛАТУРЫ
ВЫ МОЖЕТЕ ОЗНАКОМИТЬСЯ НА САЙТЕ
FAVORIT-FASAD.RU

ОБЪЕКТЫ

С УСТАНОВЛЕННОЙ СИСТЕМОЙ «ФАВОРИТ»
И ОБЪЕКТЫ В СТАДИИ ПЕРЕГОВОРОВ



«Фаворит» для клинкерной плитки	4,5 тыс. м ²	Высотный жилой дом, г.Москва
«Фаворит» для композитных плит	4,0 тыс. м ²	Произв. корпус — реконструкция, г.Выкса
«Фаворит» для композитных плит	2,0 тыс. м ²	ЗУ авиазавода «Сокол» — реконструкция
«Фаворит» для керамогранита	5,0 тыс. м ²	Детский сад, г. Мариуполь
«Фаворит» для металокассет	6,0 тыс. м ²	Школа, реконструкция, Московская обл.
«Фаворит» для керамогранита	3,0 тыс. м ²	ЖК, г. Нижний Новгород
«Фаворит» для композитных плит	2,6 тыс. м ²	ТЦ Боброво, Московская обл.
«Фаворит» для композитных плит	52,0 тыс. м ²	ЖК из 10-ти высотных корпусов, Москва
«Фаворит» для клинкерной плитки	6,7 тыс. м ²	ЖК, г. Москва
«Фаворит» для керамогранита	5,0 тыс. м ²	Жилой дом, реконструкция, г. Москва
«Фаворит» для терракотовой плитки	10,0 тыс. м ²	Школа, г. Нижний Новгород
«Фаворит» для металокассет	6,0 тыс. м ²	ЖК, г. Вологда
«Фаворит» (смешанный тип фасада)	2,9 тыс. м ²	Инфекционная больница, г. Мурманск
«Фаворит» (смешанный тип фасада)	21,0 тыс. м ²	ЖК, г. Солнечногорск
«Фаворит» для металокассет	14,0 тыс. м ²	2 Логистических центра, г. Рязань, Ростов-на-Дону



ПРОЕКТНЫЙ ОТДЕЛ

«ФС Фаворит» оказывает полную поддержку клиентов на любом этапе конструирования объекта с навесным вентилируемым фасадом от разработки архитектурных решений до контроля выполнения проектного решения.



ФАВОРИТ
ФАСАДНЫЕ СИСТЕМЫ



ФАВОРИТ
ФАСАДНЫЕ СИСТЕМЫ

+7 (495) 212-17-83

info@favorit.moscow

ООО «Фасадные системы Фаворит»
г. Москва, Дмитровское шоссе, 71Б,
БЦ «7ONE», оф. 610

favorit-fasad.ru

